

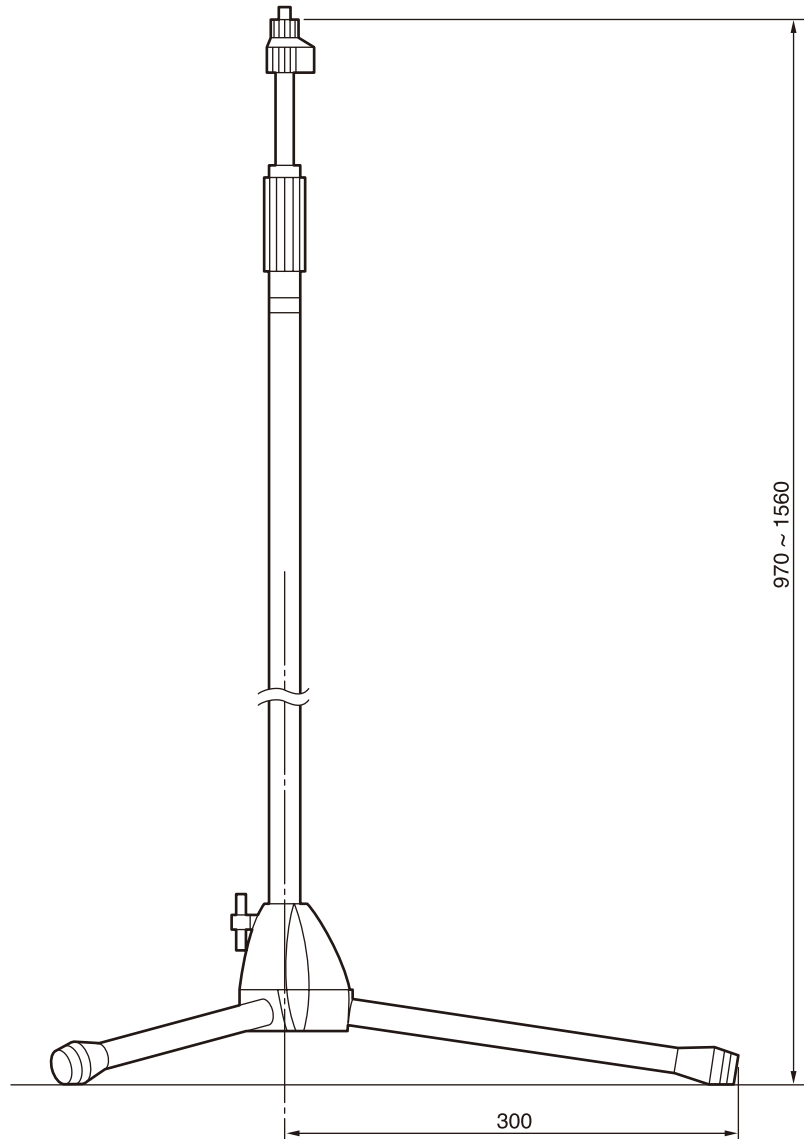
床上型マイクロホンスタンド

定 格

マイク取付高さ 最高1,560 mm～最低970 mm
マイク取付ネジ 3/8-16 UNC
付属変換ネジ 5/16-18 UNC(本体にセット)、5/8-27 UNS
ロック方式 スリーブ・ロック方式
質量 約2.6 kg
仕 上 ポール: 黒色焼付塗装(内側ポールはクロームメッキ)
脚 部: 黒色焼付塗装(折りたたみ式)

外観寸法図

単位:mm



(2000年7月初版)

型 番		分 類	発 行	頁
TL-P52	株式会社 JVCケンウッド・公共産業システム	プロオーディオ	2016年6月	1/1