

定 格

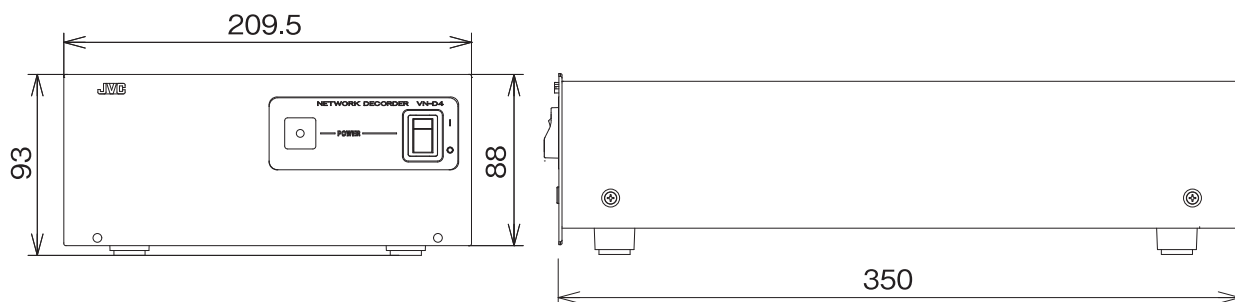
基本仕様	
受信画像サイズ	QuadVGA (1,280 × 960)、 VGA (640 × 480)、 QVGA (320 × 240)
受信画像圧縮方式	JPEG/MPEG-4
対応可能配信方式	マルチキャスト / ユニキャスト
対応ネットワークカメラ	VN-C20 / C215 / C215VP / C625 / C655、 VN-V25 / V26 / V225 / V225VP、VN-V685 / V686B / V686WPB / V686WPC、 VN-X35 / X235 / X235VP、 VN-E4 (エンコーダー)
画面分割方法	1 / 4 / 9 / 16 / 6 / 12 / 1 + 2 / 1 + 3
表示解像度	1,024 × 768、1,280 × 1,024、 1,600 × 1,200、1,920 × 1,080
シーケンシャル表示	可能 (3秒から30秒)
シーケンシャル数	最大16切替
同期シーケンシャル	可能 (複数台デコーダーで)
登録可能カメラ台数	256台 (検索機能あり)
音声出力	1CH
表示性能	JPEG VGA (30 KB) 合計180 ips JPEG QVGA (12 KB) 合計180 ips MPEG-4 VGA (4,000 kbps) 合計180 ips MPEG-4 QVGA (700 kbps) 合計180 ips
入出力端子	
ネットワーク	RJ-45 (1000BASE-T / 100BASE-TX / 10BASE-T)
映像出力	DVI-I
音声出力	ステレオミニジャック
シリアル端子	メンテナンス用、USB2.0相当 × 4

基本機能	
NTPクライアント機能	あり
DHCPクライアント機能	あり
対応ネットワーク	IPv4
表示項目	時刻 (年 / 月 / 日 時 : 分 : 秒)、 ユニット名、カメラ名、アラーム情報、エラー情報
表示方法	表示項目の表示 / 非表示設定可能、 文字大きさ5段階設定可能
アラーム連動	可能 (指定カメラまたは指定分割パターンを表示)
アラーム復帰	自動 (3秒から60分設定可能)
自動リカバリー機能	あり
フレームレート低減機能	あり (1/2、1/3、1/4、1/5、1/6、1/7、1/8、1/9、1/10)
S N M P	将来対応予定
設定情報	ダウンロード / アップロード可能
設定方法	専用アプリ (初期設定時にはリモートデスクトップ接続が必要)
外部制御	APIコマンドにより可能
スケジュール機能	分割 / シーケンシャルパターンを曜日・時刻で自動切替

定 格	
電 源	AC 100 V、50 Hz / 60 Hz
消 費 電 力	70 W
周 囲 温 度	5 ~ 40
周 囲 湿 度	30 % ~ 80 % RH (結露なきこと)
外 形 寸 法	W209.5 mm × H88 mm × D350 mm
質 量	約3.4 kg
仕上 (パネル面)	ライトグレー
付 属 品	取扱説明書 (設置編)、ご相談窓口案内、 保証書、安全上のご注意
適合マウント金具 (別売)	UC-P1012

外観寸法図

単位: mm

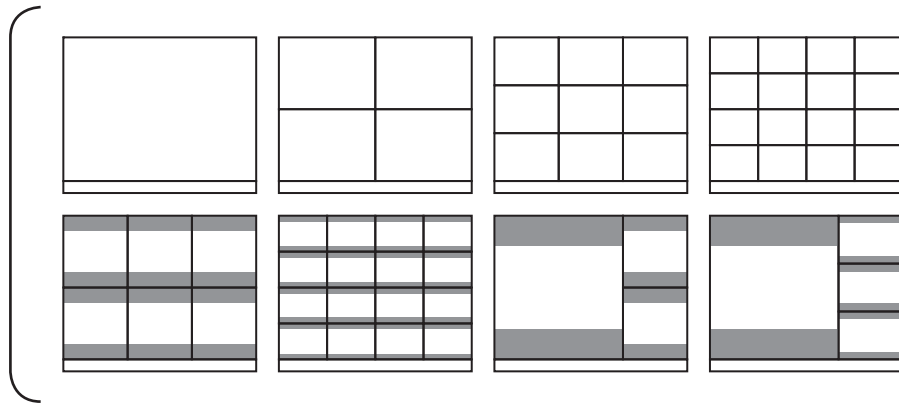


(2010年 3月作成)

型 番	株式会社 JVCケンウッド	分 類	発 行	頁
VN-D4		CCTV	2011年10月 (第2版)	1/2

分割表示例

4:3画面表示例



16:9画面表示例



各分割画面内でカメラ映像のアスペクト比を固定する、固定しないの選択が可能
(グレー帯を出さない表示が可能)

(2010年 3月作成)

型番	株式会社 JVCケンウッド	分類	発行	頁
VN-D4		CCTV	2011年10月 (第2版)	2/2