

# レンズ一体型HD ネットワークカメラ

## 定 格

### ■ カメラ部

撮像デバイス	1/3型CMOS
有効画素数	212万画素、1944(H)×1092(V)
撮像面積	水平5.3 mm×垂直3.0 mm
カラー撮像方式	単板 原色 ローリングシャッター方式
走査方式	プログレッシブ
最低被写体照度	カラー:0.3 lx(F1.2,50%出力,AGC HIGH) 0.15 lx(F1.2,25%出力,AGC HIGH) 白黒:0.25 lx(F1.2,50%出力,AGC HIGH) 0.125 lx(F1.2,25%出力,AGC HIGH)
ホワイトバランス	ATW-Wide、ATW-Narrow、AWC
A G C	有り(OFF、MID、HIGH)
電子シャッター	Auto:1/30~1/10000 Manual:1/30、1/50、1/60、1/100、 1/250、1/500、1/1000、 1/2000、1/4000、1/10000
電子感度アップ	可能 OFF、×2、×4、×8、×16、×32、×60
BLC(逆光補正)	設定可能:OFF、エリア1、エリア2、エリア3、エリア4
カラーレベル	調整可能
エンハンスレベル	調整可能
ブラックレベル	調整可能
3次元ノイズリダクション	有り
ワイドダイナミックレンジ	有り
シーンファイル	8種類設定可能
A L C プライオリティ	動き優先/画質優先/Comboから選択
デイナイト機能	簡易方式
プライバシーマスク	付(矩形形状設定可能)
アラーム入力	なし
アラーム出力	なし
モニター出力	NTSC/PAL方式(スイッチ切替) VBS 1.0 V(p-p) 75 Ω RCAピン(IPと同時出力可、パフォーマンス制限あり)
SDカードスロット	有り(SDHC対応)

### ■ レンズ部

焦点距離(倍率)	f = 2.8 mm~10.5 mm(3.75倍)
最大口径比	F1.2(f=2.8 mm)~F2.6(f=10.5 mm)
包括角度 (理論値)	16:9 f=2.8 mm:水平 110° × 垂直 59° f=10.5 mm:水平 30° × 垂直 17° 4:3 f=2.8 mm:水平 80° × 垂直 59° f=10.5 mm:水平 22° × 垂直 17°
絞り範囲	F=1.2~360相当
フォーカス調整	マニュアル

### ■ 推奨PC仕様

O	S	Windows 7 Professional Windows Vista Business Windows XP Home Edition(SP3) Windows XP Professional(SP3)	
C	P	U	Intel Core 2 Duo 3 GHz以上 (1920×1080 30fps表示時)
メモリー容量		2 GB以上	
HDD空き容量		1 GB以上	
画面解像度		1024×768(XGA)以上	

### ■ ネットワーク部

インターフェース	RJ-45 10BASE-T/100BASE-TX (AUTO NEGOTIATION/MANUAL)
通信プロトコル	TCP/IP,UDP/IP,FTP,ICMP,ARP,DHCP,SNTP,HTTP, SMTP,RTP,RTSP,IPv4,IPv6,DSCP,HTTPS,SNMP
標準化プロトコル	ONVIF/PSIA対応
画像圧縮方式	H.264/JPEG/MPEG4
フレームサイズ	1920×1080,1280×960,1280×720, 640×480,640×360,320×240
圧縮設定(H.264)	ビットレート設定可能
圧縮設定(JPEG)	バリエーションファイルサイズVFS、アバレッジファイルサイズAFS 選択可
圧縮設定(MPEG4)	ビットレート設定可能
フレームレート	最高30 fps (1920×1080)
配信方式	ユニキャスト/マルチキャスト(IGMP Ver.2対応)
ビューワー	Webブラウザ(Windows7:IE8.0,IE9.0 WindowsVista:IE7.0、WindowsXP:IE6.0)
接続クライアント数	最大20
マルチレゾリューション機能	異なる解像度で同時に3ストリーム配信可能 (2種類の圧縮方式まで)
動き検出機能	有り
妨害検出機能	有り
異音検出機能	有り
プリポスト記録	FTPサーバもしくはSDカードを使用 プリポストアラーム記録可能
Webサーバー機能	有り
FTPクライアント機能	有り
メール通知機能	有り
DHCPクライアント機能	選択可能(工場出荷時:無効)
SNTPクライアント機能	有り(有効/無効、手動設定可能)
アクセス保護機能	有り(パスワードによる3段階設定)
ローカル録画機能	SDカードに記録 連続記録、アラーム記録、ネットワーク障害時記録
デジタルPTZ機能	有り

### ■ 総 合 部

電 源	DC -48 V(IEEEE802.3af準拠のPoE)
消費電力・電流	120 mA (PoE)
周囲温度	-10℃~50℃(動作)、0℃~40℃(推奨)
湿度	20%~90%RH(結露なきこと)
外形寸法	幅55 mm×高さ61 mm×奥行170 mm (突起物含まず)
質 量	390 g
適合レコーダー	VR-X3200,VR-X1600,VR-N1600B, VR-A400,VR-816A,VR-809A
仕 上	本体:パールグレー(マンセル0.9PB8.5/0.4近似) フロント部:ライトシルバー(マンセル1.5PB8.4/0.3近似)
付 属 品	保証書 ご相談窓口案内 安全上のご注意 取扱説明書 CD-ROM

(2013年3月初版)

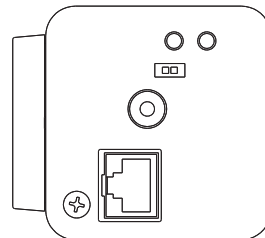
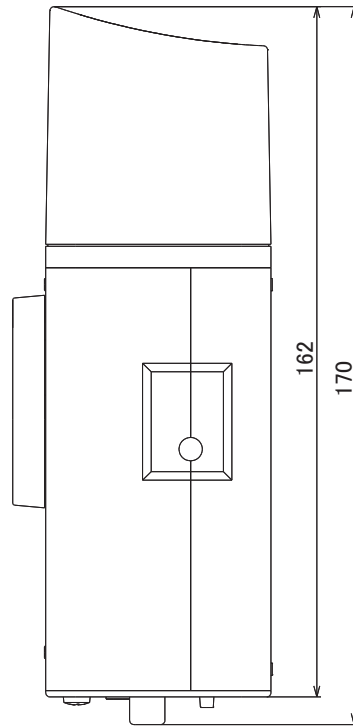
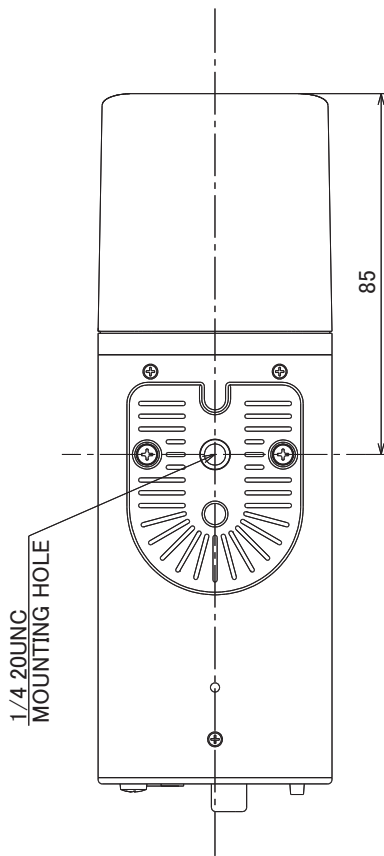
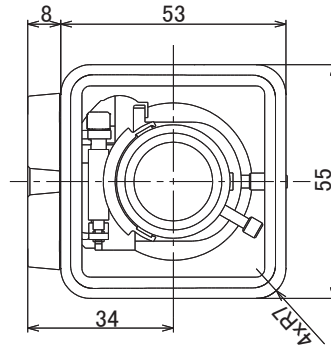
型 番	株式会社 JVCケンウッド	分類	発行	頁
VN-H137		CCTV	2013年12月	1/2

SC00012-003

# レンズ一体型HD ネットワークカメラ

## 外観寸法図

単位:mm



(2013年3月初版)

型番	株式会社 JVCケンウッド	分類	発行	頁
VN-H137		CCTV	2013年12月	2/2