

耐衝撃ドーム型HDネットワークカメラ

RBSS(優良防犯機器認定制度)
認定番号:14021201-A10215

定 格

■ カメラ部

撮像デバイス 1/3型CMOS
有効画素数 212万画素、1944(水平)×1092(垂直)
撮像面積 水平5.3 mm×垂直3.0 mm
カラー撮像方式 単板、原色ローリングシャッター方式
走査方式 プログレッシブ
最低被写体照度 カラー:0.3 lx(F1.2、50%出力、AGC HIGH)
0.15 lx(F1.2、25%出力、AGC HIGH)
白黒:0.03 lx(F1.2、50%出力、AGC HIGH)
0.015 lx(F1.2、25%出力、AGC HIGH)

ホワイトバランス ATW-Wide、ATW-Narrow、AWC
A G C 有り(OFF、MID、HIGH)
電子シャッター Auto:1/30~1/10000
Manual:1/30、1/50、1/60、1/100、1/250、1/500、
1/1000、1/2000、1/4000、1/10000

電子感度アップ 可能 OFF、×2、×4、×8、×16、×32、×60
BLC(逆光補正) OFF、エリア1、エリア2、エリア3、エリア4、エリア編集
カラーレベル 調整可能
エンハンスレベル 調整可能
ブラックレベル 調整可能
3次元ノイズリダクション 有り
シーンファイル 8種類設定可能/カスタマイズ可能
(標準、屋内、屋外、霧除去、交通監視、
データ量節約、カラー固定、白黒固定)

ALCプライオリティ 動き優先/画質優先/Comboから選択
デナイト機能 IRカットフィルタ挿抜
付(矩形形状設定可能)
アラーム入力 2系統、無電圧a接点入力、PNPオープンコレクター入力
アラーム出力 2系統、NPNオープンコレクター出力
モニター出力 NTSC/PAL方式(スイッチ切替)

VBS 1.0 Vp-p 75 Ω
RCAピン(IPと同時出力可、パフォーマンス制限有り)
音声出力 ライン出力(200 Ω、最大1.9 Vp-p)
マイク入力 プラグインパワー方式、DC 2.47V(typ.)、
インピーダンス 2.2kΩ(typ.)

マイクゲイン 設定可能
SDカードスロット 有り(SDHC)

■ レンズ部

焦点距離(倍率) f = 3 mm~9 mm(3倍)
最大口径比 F1.2(Wide端)~F2.1(Tele端)
包括角度 16:9 Wide端:水平 103° × 垂直 55°
(理論値) Tele端:水平 34° × 垂直 19°
4:3 Wide端:水平 75° × 垂直 55°
Tele端:水平 26° × 垂直 19°

絞り範囲 F=1.2~360相当
撮像角度調整 パン:±175°
チルト:天井取付で真下から±80°
ローテーション:±100°
IRフィルタ切替 有り
近赤外 対応
フォーカス調整 マニュアル/電動(レンズフォーカス微調整を遠隔操作で可能)

■ 推奨PC仕様

O S Windows 10 Pro(64bit)
Windows 8.1(32bit/64bit)
Windows 7 Professional SP1(32bit/64bit)
C P U Intel Core 2 Duo 3 GHz以上
(1920×1080 30 fps表示時)
メモリー容量 2 GB以上
HDD空き容量 1 GB以上
画面解像度 1024×768(XGA)以上

■ ネットワーク部

インターフェース RJ-45 10BASE-T/100BASE-TX
(AUTO NEGOTIATION/MANUAL)

通信プロトコル TCP/IP、UDP/IP、FTP、ICMP、ARP、DHCP、SNTP、HTTP、
SMTP、RTP、RTSP、IPv4、IPv6、DSCP、HTTPS、SNMP

標準化プロトコル ONVIF/PSIA対応
画像圧縮方式 H.264(High Profile/Baseline Profile)/JPEG/MPEG4
イメージサイズ 1920×1080、1280×960、1280×720、
640×480、640×360、320×240

圧縮設定(H.264) ビットレート設定可能
圧縮設定(JPEG) VFS、AFS 選択可
圧縮設定(MPEG4) ビットレート設定可能
フレームレート 最高30 fps(1920×1080)
音声圧縮方式 μ -Law(64 kbps)、AD/DA 16 bit、fs=8 kHzモノラル
音声ファイル再生機能 有り
音声ファイル WAVEファイル形式(リニアPCM、8 kHz、16 bit、モノラル)
配信方式 ユニキャスト/マルチキャスト(IGMP Ver.2対応)
ビューワー Webブラウザ IE11.0(32bit)
接続クライアント数 最大20
マルチレゾリューション機能 異なる解像度で同時に3ストリーム配信可能
(2種類の圧縮方式まで)

動き検出機能 有り
妨害検出機能 有り
異音検出機能 有り
プリポスト記録 FTPサーバもしくはSDカードを使用
Webサーバー機能 有り
FTPクライアント機能 有り
メール通知機能 有り
DHCPクライアント機能 選択可能(工場出荷時:無効)
SNTPクライアント機能 有り(有効/無効、手動設定可能)
アクセス保護機能 有り(パスワードによる3段階設定)
ローカル録画機能 SDHCメモリーカードに記録
連続記録、アラーム記録、ネットワーク障害時記録
デジタルPTZ機能 有り

■ 総合部

電 源 AC24 V 50 Hz/60 Hz
DC -48 V(IEEE802.3af準拠のPoE)
消費電流/電力 7.2 W (PoE)
0.5 A (AC24 V)
ヒーター装着使用時 1.1 A (AC 24 V)
周囲温度 -10 °C~+50 °C(動作)、0 °C~+40 °C(推奨)
ヒーター装着使用時 -30 °C~+50 °C(動作)
-20 °C~+40 °C(推奨)
湿度 20%~90%RH(結露なきこと)
防塵防水性能 IP66準拠(JIS C 0920)
外形寸法 ϕ 160 mm×高さ126 mm(突起物含まず)
質量 約1.3 kg
適合レコーダー VR-X7100、VR-X3108、VR-X3116、VR-X3200、
VR-X1600、VR-N1600B、VR-A410、VR-A400、
VR-816A、VR-809A

仕 上 本体:ペールグレー(マンセル0.9PB8.5/0.4近似)
オーナメントリング:ライトシルバー(マンセル1.5PB8.4/0.3近似)
付 属 品 取扱説明書、保証書、CD-ROM、ねじ(M4×8
mm)×2本、ご相談窓口案内、安全上のご注意、
アダプタープレート、レンチ、シリカゲル、テンプレ
ート、フェライトコア

※本機器をより正確な時刻で記録するために、時刻サーバー(NTPサーバー)の
ご使用をおすすめします。

(2013年6月初版)

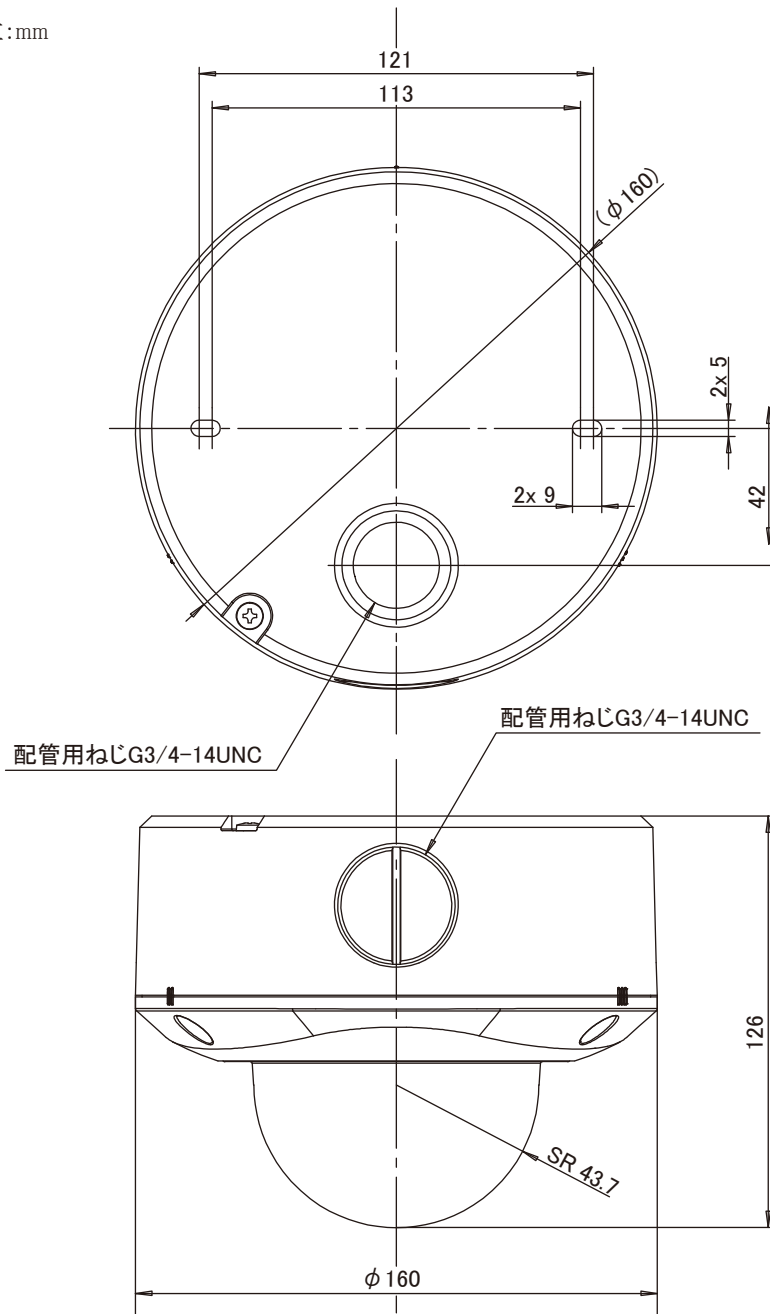
型 番	株 会 社	分 類	発 行	頁
VN-H257VPC	JVCケンウッド・公共産業システム	GCTV	2017年4月	1/2

耐衝撃ドーム型HDネットワークカメラ

RBSS(優良防犯機器認定制度)
認定番号:14021201-A10215

外觀寸法図

単位:mm



(2013年 6月初版)

型番	分類	発行	頁
VN-H257VPC	GCTV	2017年4月	2/2

株式会社 JVCケンウッド・公共産業システム