

耐衝撃ドーム型HDネットワークカメラ

RBSS(優良防犯機器認定制度)
認定番号:17092701-A10436

定 格

■ カメラ部

撮像デバイス 1/2.86型 CMOS
有効画素数 235万画素、1944 (H) × 1213 (V)
撮像面積 水平5.3 mm × 垂直3.3 mm
カラー撮像方式 単板 原色 ローリングシャッター方式
走査方式 プログレッシブスキャン
最低被写体照度 (ノーマルノード時) カラー:0.06 lx(F1.3, 50% 出力, AGC HIGH, 1/60, 電子感度アップ×2)
白黒:0.03 lx(F1.3, 50% 出力, AGC HIGH, 1/60, ×2)

ホワイトバランス ATW-WIDE, ATW-NARROW, AWC
A G C 有り(OFF, MID, HIGH)

電子シャッター Auto:最大・最小シャッター速度を設定
Manual:1/60~1/10000, フリッカレス

電子感度アップ 可能(OFF, ×2, ×4, ×8, ×16, ×32)
BLC(逆光補正) OFF, エリア編集

ワイドダイナミックレンジ 2シャッターWDR(最高30 fps)

霧除去 有り

カラーレベル 調整可能

ブラックレベル 調整可能

エンハンスレベル 調整可能

3次元ノイズリダクション 有り(OFF, LOW, MID HIGH)

コントラスト調整 有り

白とび軽減機能 有り

デイナイト機能 IRカットフィルタ挿抜、赤外LED照射

赤外照明 照射距離15 m

プライバシーマスク 4種類の矩形領域を設定可能

アラーム入力 1系統、メイク/ブレイク選択

アラーム出力 1系統、オープンドレイン

許容印可電圧:DC40 V以下

許容流入電流:300 mA以下

BNC, OFF/NTSC

RCAピン(添付ケーブル), OFF/NTSC

音声出力 1系統

音声入力 1系統

プラグインパワーマイク対応

SDカードスロット 有り(microSDHC/microSDXC)

プッシュスイッチ フォーカスアシスト

■ レンズ部

焦点距離(倍率) 3 mm - 10 mm(3.3倍)

最大口径比 F1.3

包括角度(水平×垂直) 96° × 50° (WIDE端)~32° × 18° (TELE端)

撮像角度調整 パン:±180°

チルト:10° (横向き)~90°

(真下:天井取付時)

ローテーション:±175°

IRフィルタ切替 有り

近赤外 対応

■ 推奨PC仕様

OS Windows 10 Pro(64 bit)
Windows 8.1(32 bit/64 bit)
Windows 7 Professional SP1(32 bit/64 bit)
CPU Intel Core i5 3.40 GHz以上
メモリー 4 GB以上
ハードディスク容量 512 MB以上の空き容量
ディスプレイ 1920×1080ピクセル以上、True Color

■ ネットワーク部

インターフェース RJ-45, 10Base-T/100Base-TX
通信プロトコル IPv4, IPv6, HTTP, TCP, UDP, FTP, RTP, RTSP, RTCP, SMTP, DHCP, SNTP, SNMP v1/v2c/v3, ICMP, IGMP, DNS, DDNS, ARP

標準化プロトコル ONVIF profile S

画像圧縮方式 H.264(Main/High profile)/JPEG

フレームサイズ 1920×1080, 1280×960, 1280×720,

640×480, 640×360, 320×240

圧縮設定(H.264) VBR/CBR(ビットレート設定可能)28 kbps~12288 kbps)

圧縮設定(JPEG) VFS(クオリティ設定可能)

フレームレート 最高60 fps(WDR時は30 fps)

音声圧縮方式 G.711(μ-Law)

音声ファイル WAVEファイル形式(リニアPCM, 8 kHz, 16 bit, モノラル)

配信方式 ユニキャスト/マルチキャスト

ビューワー Webブラウザ IE11.0(32 bit)

接続クライアント数 最大10(エンコーダCHあたり最大8)

最大合計配信レート ビットレート合計が40 Mbps未満

異なるフレームサイズや圧縮形式、

ビットレートで同時4本までエンコード可能

(WDR時は同時3本まで)

動き検出機能 有り

妨害検出機能 有り

異音検出機能 有り

ネットワーク障害検出機能 有り

Webサーバー機能 有り

FTPクライアント機能 有り

FTPサーバー機能 有り(SDカード記録ファイルダウンロード用)

メール通知機能 有り

DHCPクライアント機能 選択可能(工場出荷時:無効)

SNTPクライアント機能 有り

アクセス保護機能 有り(パスワードによる3段階設定)

SDカード機能 H.264, プリ(7秒)ポスト(60秒)アラーム記録

連続記録

Webブラウザによる再生、ダウンロード可能

JPEG, 640×360、毎秒1枚

ポスト(60秒)アラーム記録、連続記録

エンコーダ2~4で切出しサイズを指定可能

エンコーダあたり、10個までポジションを登録可能

■ 総 合 部

電源 DC12 V, DC-48 V(IEEE802.3af準拠のPoE)

消費電力 PoE 11.6 W, DC12 V 9.9 W

消費電流 PoE 48 V 240 mA, DC12 V 820 mA

周囲温度 -40 °C~50 °C (動作、PoE 使用時)

-30 °C~50 °C (動作、DC12 V使用時)

-30 °C~40 °C (推奨)

湿度 10 %RH~90 %RH (結露なきこと)

ヒューズ 内蔵

防塵防水性能 IP66準拠(JIS C 0920)

耐衝撃性能 50 J

内部時計精度 月差5分以内

外形寸法量 φ144 mm × 高さ130 mm (突起物含まず)

質量 1350 g

スイッチボックス Panasonic製スイッチボックス DS4912対応

本体:ペールグレー(マンセル0.9PB8.5/0.4近似)

アクセント:ライトシルバー(マンセル1.5PB8.4/0.3近似)

筐体:アルミダイカスト

ドームカバー:ポリカーボネート樹脂

外装のネジ類:ステンレス

付属品 取扱説明書(設置編)、テンプレート、CD-ROM、保証書、モニターケーブル、取付プレート、レンチ×2、

ねじ(M4)×4、樹脂ワッシャー×4、コネクターカバー

※本機器をより正確な時刻で記録するために、時刻サーバー(NTPサーバー)のご使用をおすすめします。

(2017年4月初版)

型 番	株 会 社	分 類	発 行	頁
VN-H268VPR	JVCケンウッド・公共産業システム	GCTV	2019年10月	1/2

耐衝撃ドーム型HDネットワークカメラ

RBSS(優良防犯機器認定制度)
認定番号:17092701-A10436

記録時間表

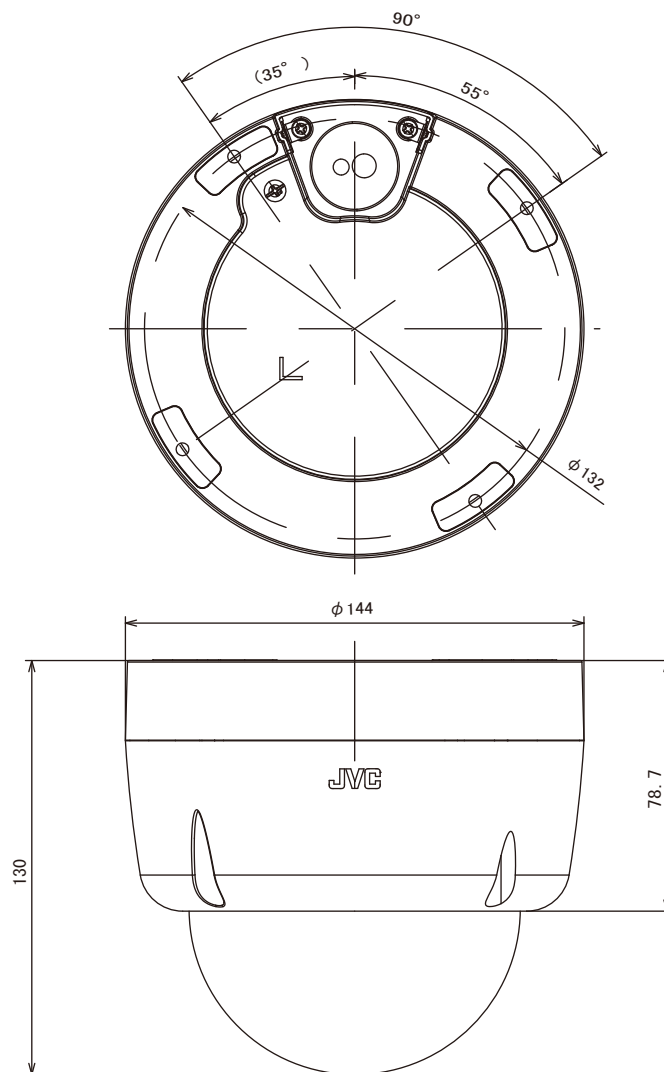
単位:時間

容量 ビットレート	32 GB	64 GB	128 GB
128 kbps	333 / 500	666 / 1000	1333 / 2000
384 kbps	142 / 166	285 / 333	571 / 666
512 kbps	111 / 125	222 / 250	444 / 500
1024 kbps	58 / 62	117 / 125	235 / 250
2048 kbps	30 / 31	60 / 62	121 / 125
4096 kbps	15 / 15	30 / 31	61 / 62
8192 kbps	7 / 7	15 / 15	30 / 31
12288 kbps	5 / 5	10 / 10	20 / 20

時間はH.264、CBR設定時の記録時間の目安です。(音声有り/無し)

外観寸法図

単位:mm



(2017年4月初版)

型番	分類	発行	頁
VN-H268VPR	CCTV	2019年10月	2/2

株式会社 JVCケンウッド・公共産業システム