

# HDネットワークコンベクションカメラ

RBSS(優良防犯機器認定制度)  
認定番号:15112501-A10327

## 定 格

### ■ カメラ部

撮像デバイス 1/2.8型 CMOS プログレッシブスキャン  
有効画素数 2096(H) × 1561(V)  
撮像面積 対角6.49 mm  
最低被写体照度 カラー:0.9 lx(50%出力,AGC High,Wide端)  
0.45 lx(25%出力,AGC High,Wide端)  
白黒:0.7 lx(50%出力,AGC High,Wide端)  
0.35 lx(25%出力,AGC High,Wide端)

ホワイトバランス ATW-Wide/ATW-Narrow/ATW-Full/AWC  
A G C 有り(OFF、Mid、High)  
電子シャッター 1/25(PALのみ)、1/30、1/50、1/60、  
1/100、1/250、1/500、1/1000、1/2000、  
1/4000、1/10000、オート(1/30~1/100)、  
オート(1/30~1/1000)、  
フリッカレス  
オート(1/30~1/8000)、フリッカレス

電子感度アップ 可能 OFF、×2、×4、×8、×16、×32  
3次元ノイズリダクション OFF/Low/Mid/High  
逆光補正 測光エリアは4種類から選択可  
ワイドダイナミックレンジ アクティブガンマ

カラーレベル 調整可能  
エンハンスレベル 水平、垂直両効き(レベル調整可)  
ブラックレベル 調整可能  
デナイト機能 簡易方式  
シーンファイル 8種類設定可能  
プライバシーマスク 8種類設定可能  
アラーム入力 2系統、メイク/ブレイク接点入力  
アラーム出力 2系統、オープンコレクター出力  
モニター出力 NTSC方式 VBS 1.0 V(p-p) 75 Ω  
プラグインパワー方式 DC2.50 V ±0.25 V

音声入力 最大 1.9 V ±0.25 V  
音声出力 有り  
オートパン 有り  
オートリターン 有り  
プリセットポジション数 最大100  
妨害検出 有り  
SDカードスロット 有り(SDHC)

### ■ レンズ部

ズーム比 光学 10 倍、デジタル 10 倍  
焦点距離 6.3 mm ~ 63.3 mm  
最大口径比 F1.8(WIDE 端)~ F2.5(TELE端)  
包括角度 (16:9) WIDE端: 水平 42° × 垂直 24°  
TELE端: 水平 4.4° × 垂直 2.5°  
(4:3) WIDE端: 水平 33° × 垂直 24°  
TELE端: 水平 3.7° × 垂直 2.8°  
最至近距離 約 0.3 m(WIDE 端)、約 1.2 m(TELE 端)

### ■ 回転機構部

駆動方式 ベルトドライブ方式  
水平回転角度 -175° ~ 175° ノンエンドレス回転  
水平回転速度 最大 300° /s  
垂直回転角度 -30° ~ 90°  
垂直回転速度 最大 170° /s

### ■ 推奨PC仕様

O S Windows 10 Pro(64 bit)  
Windows 8.1(32 bit/64 bit)  
Windows 7 Professional(32 bit/64 bit)  
C P U Intel Core i5 3 GHz 以上  
メモリー容量 2 GB以上  
HDD空き容量 512 MB 以上の空き容量  
ディスプレイ及びビデオカード 1920×1080 ピクセル以上  
True Color (24ビットまたは32ビット)、  
VRAM 1 GB 以上を推奨  
Webブラウザ Internet Explorer 11 (32 bit)

### ■ ネットワーク部

インターフェース RJ-45 10BASE-T/100BASE-TX  
IEEE802.3、IEEE802.3u、IEEE802.3af(PoE)準拠  
通信プロトコル IPv4,HTTP,HTTPS,TCP,UDP,FTP,  
RTSP/RTCP/RTP,SMTP,DHCP,SNTP,  
SNMP,ICMP,IGMP,DNS,ARP  
画像圧縮方式 JPEG、H.264 High Profile、  
H.264 Baseline Profile  
フレームサイズ 1920×1080,1280×960,1280×720,720×480,  
640×480,640×360,352×240,320×240  
圧縮形式(JPEG) バリアブルファイルサイズVFS、アベレージファイルサイズAFS 選択可  
圧縮形式(H.264) CBR/VBR 選択可能  
画像圧縮段階(JPEG) 圧縮率を7段階に設定可能(VFS/AFS)  
画像圧縮段階(H.264) ビットレートを設定可能 64 kbps~8192 kbps  
最大送出フレームレート 最高30 fps(1920×1080)  
音声圧縮方式  $\mu$ -Law(64 kbps)、量子化ビット数 8ビット、  
サンプリング周波数 8 kHz、モノラル  
配信方式 ユニキャスト、マルチキャスト  
デュアルストリーム 有り(JPEGとH.264の同時配信可能)  
マルチエンコード 異なるフレームサイズや圧縮形式、  
ビットレートで同時3本までエンコード可能  
動き検出機能 有り  
ローカル録画 SDHCメモリーカードに記録  
Webサーバー機能 有り  
FTPクライアント機能 有り  
DHCPクライアント機能 選択可能(デフォルト:無効)  
アクセス保護機能 有り:パスワードによる3段階設定  
クライアント最大接続数 20  
最大配信能力 40 Mbps  
標準化プロトコル ONVIF

### ■ 総合部

電源 AC24 V、DC12 V、PoE  
消費電流・電力 AC24 V 660 mA、DC12 V 1000 mA、PoE 12 W  
周囲温度 -10 °C~+50 °C(動作)、0 °C~+40 °C(推奨)  
湿度 20 %RH~90 %RH(結露なきこと)  
外形寸法  $\phi$  120 mm×高さ170.5 mm  
質量 約1.1 kg  
適合レコーダー VR-X7100、VR-X3116、VR-X3108、VR-X3200、  
VR-X1600、VR-A410、VR-A400、VR-809A、  
VR-816A  
仕 上 本体:パールグレー(マンセル0.9PB8.5/0.4近似)  
オーナメントリング:ライトシルバー(マンセル1.5PB8.4/0.3近似)  
添付物・付属品 取扱説明書、保証書、安全上のご注意、  
テンプレート、CD-ROM、モニターケーブル、  
天井取付金具、カメラ固定ねじ

※本機器をより正確な時刻で記録するために、時刻サーバー(NTPサーバー)のご使用をおすすめします。

(2013年10月初版)

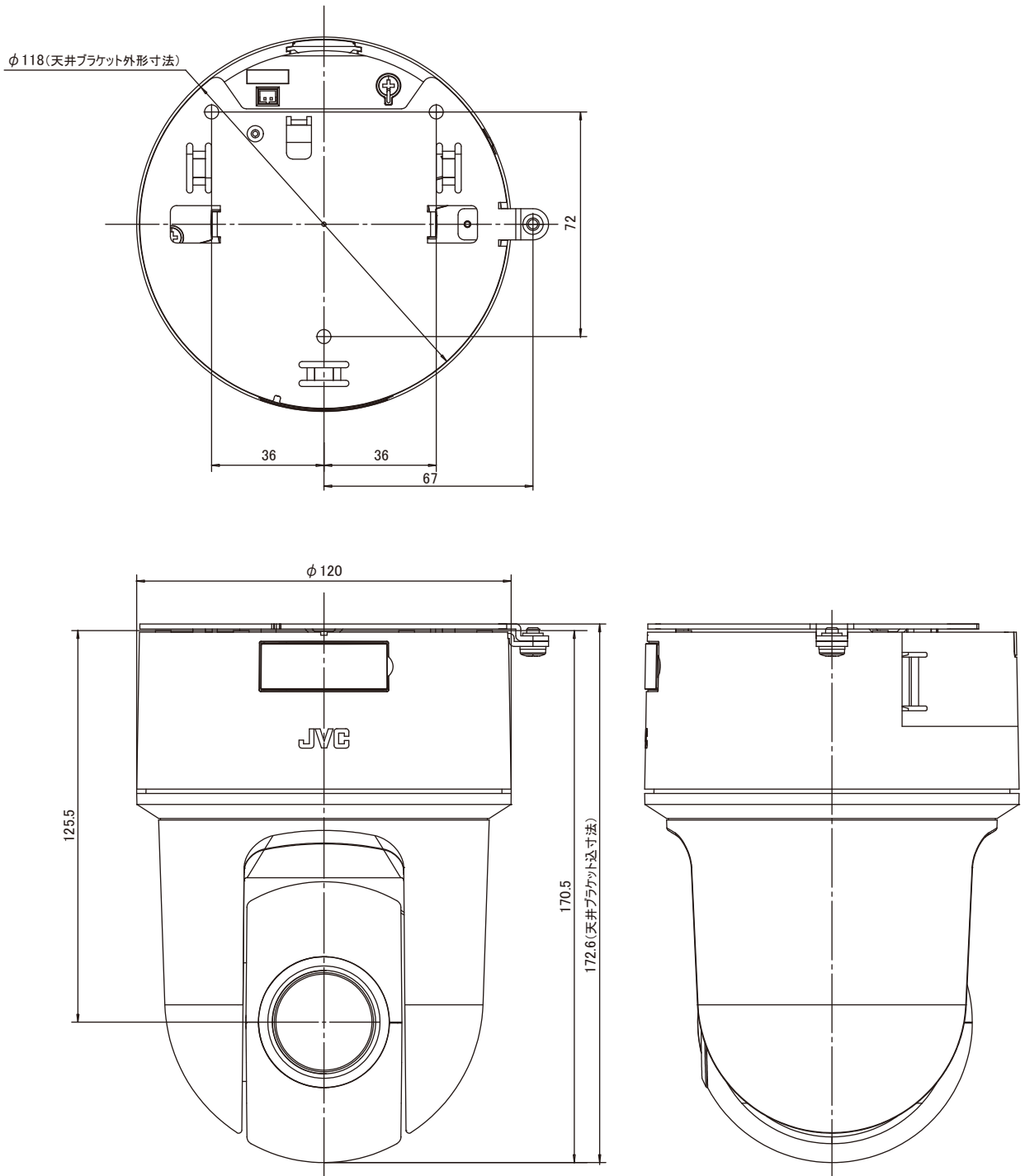
型番	株式会社 JVCケンウッド・公共産業システム	分類	発行	頁
VN-H557		GCTV	2017年10月	1/2

# HDネットワークコンビネーションカメラ

RBSS(優良防犯機器認定制度)  
認定番号:15112501-A10327

## 外観寸法図

単位: mm



(2013年10月初版)

型番	分類	発行	頁
VN-H557	CCTV	2017年10月	2/2
株式会社 JVCケンウッド・公共産業システム			