

HDネットワークコンビネーションドームカメラ

RBSS(優良防犯機器認定制度)
認定番号:15070102-A10295

定 格

■ カメラ部

撮像デバイス 1/2.8型 CMOS プログレッシブスキャン
有効画素数 2096(水平) × 1561(垂直)
撮像面積 対角6.49 mm
最低被写体照度 カラー:0.7 lx(50%出力,AGC High,Wide端)
0.35 lx(25%出力,AGC High,Wide端)
白黒:0.3 lx(50%出力,AGC High,Wide端)
0.15 lx(25%出力,AGC High,Wide端)

ホワイトバランス ATW-Wide/ATW-Narrow/ATWFull/AWC
A G C 有り(OFF, Mid, High)

電子シャッター Manual:1/30、1/50、1/60、1/100、
1/250、1/500、1/1000、
1/2000、1/4000、1/10000
Auto:1/30~1/100、1/30~1/1000、
1/30~1/8000、フリッカーレス

電子感度アップ 可能 OFF、×2、×4、×8、×16、×32
3次元ノイズリダクション OFF/Low/Mid/High
逆光補正 測光エリアは4種類から選択可
カラーレベル 調整可能
エンハンスレベル 水平、垂直両効き(レベル調整可能)
ブラックレベル 調整可能
シーンファイル 8種類設定可能
デイナイト機能 IRカットフィルタ挿抜
プライバシーマスク 8個設定可能
アラーム入力 2系統、メイク/ブレイク接点入力
アラーム出力 2系統、オープンコレクター出力
音声入力 プラグインパワー方式 2.50 V ± 0.25 V
インピーダンス 2.2 kΩ ± 0.2 kΩ
音声出力 シールド線バラ 1.90 V ± 0.25 V(10 kΩ終端0 dBfs)
オートパノール、オートレス 有り
オートリターン 有り
プリセットポジション数 最大100
マニュアルアイリス 対応
妨害検出 有り
異音検出 有り
SDカードスロット 有り(micro SD)

■ レンズ部

ズーム比 光学 18 倍、デジタル 10 倍
焦点距離 4.7 mm ~ 84.6 mm
最大口径比 F1.6(WIDE 端) ~ F2.8(TELE端)
絞り範囲 F1.6(フルオープン) ~ F360 相当
包括角度 (16:9) WIDE 端:水平 55.3° × 垂直 31.9°
TELE端:水平 3.2° × 垂直 1.8°
(4:3) WIDE 端:水平 41.5° × 垂直 31.4°
TELE端:水平 2.4° × 垂直 1.8°
最至近距離 約1.8 m(TELE 端)、約0.6 m(WIDE 端)

■ 回転機構部

駆動方式 ダイレクトドライブ方式
水平回転角度 360° エンドレス回転
水平回転速度 約0.07°/s ~ 約400°/s
垂直回転角度 -5° ~ 185° (水平より5°上 ~ 真下 ~ 水平より5°上)
垂直回転速度 約0.07°/s ~ 約400°/s

■ 推奨PC仕様

OS Windows 10 Pro(64 bit)
Windows 8.1(32 bit/64 bit)
Windows 7 Professional(32 bit/64 bit)
CPU Intel Core i5 3 GHz 以上
メモリー容量 2 GB以上
HDD空き容量 512 MB 以上の空き容量
ディスプレイ及びビデオカード 1920 × 1080 ピクセル以上
True Color(24ビットまたは32ビット)、
VRAM 1 GB 以上を推奨
Webブラウザ Internet Explorer 11 (32 bit)

■ ネットワーク部

インターフェース RJ-45 10BASE-T/100BASE-TX
(AUTO NEGOTIATION/MANUAL)
IEEE802.3、IEEE802.3u、IEEE802.3at(PoE Plus)準拠
通信プロトコル IPv4、HTTP、HTTPS、TCP、
RTSP/RTCP/RTP、FTP、SMTP、DHCP、
SNTP、SNMP、ICMP、UDP、IGMP、DNS、ARP
画像圧縮方式 H.264(High Profile/Baseline Profile)/JPEG
フレームサイズ 1920 × 1080、1280 × 960、1280 × 720、720 × 480、
640 × 480、640 × 360、352 × 240、320 × 240
圧縮形式(JPEG) バリアブルファイルサイズVFS、アベレージファイルサイズAFS 選択可
圧縮形式(H.264) CBR/VBR 選択可能
画像圧縮段階(JPEG) 圧縮率を7段階に設定可能(VFS)
アベレージファイルサイズを設定可能 5 kB ~ 320 kB(AFS)
画像圧縮段階(H.264) ビットレートを設定可能 64 kbps ~ 8 Mbps
最大送出フレームレート 最高30 fps(1920 × 1080)
音声圧縮フォーマット μ -Law(64 kbps)、AD/DA 8 bit、Fs=8 kHzモノラル
配信方式 ユニキャスト、マルチキャスト
デュアルストリーム 有り(JPEGとH.264の同時配信可能)
動き検出機能 有り
ローカル録画 microSDHC
Webサーバー機能 有り
FTPクライアント機能 有り
DHCPクライアント機能 選択可能(デフォルト:無効)
アクセス保護機能 有り:パスワードによる3段階設定
クライアント最大接続数 20
最大配信能力 40 Mbps
標準化プロトコル ONVIF

■ 総合部

電源 AC24 V 50 Hz/60 Hzまたは PoE Plus
TK-A241 1台に対して本機1台まで接続可能
消費電力 1.3 A(AC24 V時)、18 W(PoE Plus時)
周囲温度 -10 °C ~ +50 °C(動作)、0 °C ~ +40 °C(推奨)
湿度 20 %RH ~ 90 %RH(結露なきこと)
外形寸法 ϕ 160 mm × 高さ 201 mm
質量 約 2.0 kg
適合レコーダー VR-X7100、VR-X3116、VR-X3108、VR-X3200、
VR-X1600、VR-A410、VR-A400、VR-816A、VR-809A
仕上 本体:パールグレー(マンセル0.9PB8.5/0.4近似)
ライン色:ライトシルバー(マンセル1.5PB8.4/0.3近似)
付属品 取扱説明書(設置/IP設定編)、保証書、
ご相談窓口案内、安全上のご注意、テンプレート、CD-ROM、ワイヤークランプ、オーディオケーブル

※本機器をより正確な時刻で記録するために、時刻サーバー(NTPサーバー)のご使用をおすすめします。

(2013年 7月初版)

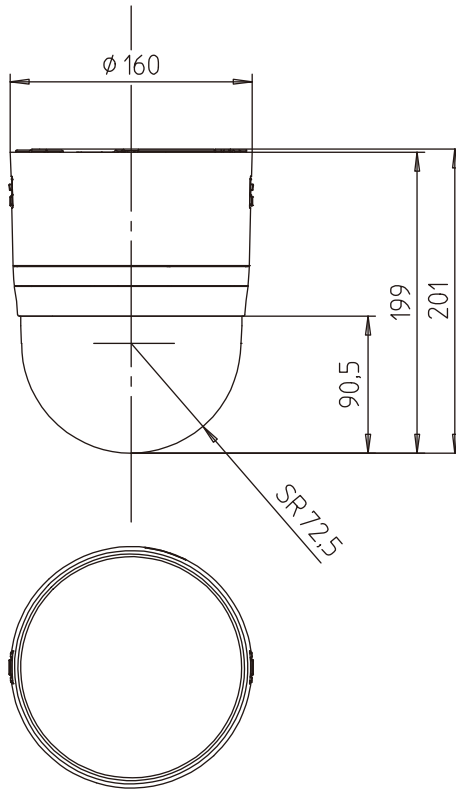
型番	株式会社 JVCケンウッド・公共産業システム	分類	発行	頁
VN-H657B		GCTV	2017年8月	1/2

HDネットワークコンビネーションドームカメラ

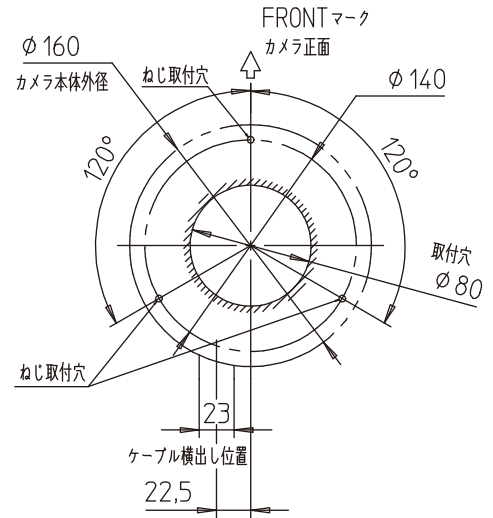
RBSS(優良防犯機器認定制度)
認定番号:15070102-A10295

外観寸法図

単位: mm



天井取付穴



(2013年7月初版)

型番	株式会社 JVCケンウッド・公共産業システム	分類	発行	頁
VN-H657B		GCTV	2017年8月	2/2