

HDネットワークコンビネーションドームカメラ

仕様

■ カメラ部

撮像デバイス 1/2.8型 CMOS プログレッシブスキャン
有効画素数 2096(H) × 1588(V)
撮像面積 対角6.49mm
最低被写体照度 カラー:0.7 lx(50%出力,AGC High,Wide端)
 白黒:0.3 lx(50%出力,AGC High,Wide端)
ホワイトバランス ATW-Wide/ATW-Narrow/ATW-Full/AWC
A G C 有り(OFF、Mid、High)
電子シャッター Manual:1/30、1/50、1/60、1/100、
 1/250、1/500、1/1000、
 1/2000、1/4000、1/10000
 Auto:1/30~1/100、1/30~1/1000、
 1/30~1/8000(フリッカーレス)
電子感度アップ 可能 OFF、×2、×4、×8、×16、×32
3次元ノイズリダクション OFF/Low/Mid/High
逆光補正 測光エリアは4か所選択可
ワイドダイナミックレンジ アクティブガンマ
カラーレベル 調整可能
輪郭補正 水平、垂直両効き(レベル調整可能)
エンハンスレベル 調整可能
ブラックレベル 調整可能
シーンファイル 8種類設定可能
プライバシーマスク 有り
アラーム入力 2系統、メイク/ブレイク接点入力
アラーム出力 2系統、オープンコレクター出力
音声双方向 将来対応
オートパノール、オートレース 有り
オートリターン 有り
プリセットポジション数 最大100
マニュアルアイリス 将来対応
妨害検出 有り

■ レンズ部

ズーム比 光学 18 倍、デジタル 10 倍
焦点距離 4.7 mm ~ 84.6 mm
最大口径比 F1.6(WIDE 端) ~ F2.8(TELE端)
ズーム比 F1.6(フルオープン) ~ F360 相当
包括角度 (16:9) f=4.7 mm:55.3° × 31.9°、f=84.6 mm:3.2° × 1.8°
(4:3) f=4.7 mm:41.5° × 31.4°、f=84.6 mm:2.4° × 1.8°
最至近距離 約1.8 m(TELE 端)、約0.6 m(WIDE 端)

■ 回転台部

駆動方式 ダイレクトドライブ方式
水平回転角度 360° エンドレス回転
水平回転速度 約0.07°/s~約400°/s
垂直回転角度 -5° ~ 185°
 (水平より5°上~真下~水平より5°上)
垂直回転速度 約0.07°/s~約400°/s

■ 推奨PC仕様

O S Windows 7 Professional(SP1)
 Windows XP Professional(SP3)
C P U Intel Core i5 3 GHz 以上
メモリー容量 2 GB以上
HDD空き容量 512 MB 以上の空き容量

ディスプレイ及びビデオカード 1920×1080 ピクセル以上
 True Color(24ビットまたは32ビット)、
 VRAM 1 GB 以上を推奨
Webブラウザ Internet Explorer Version 8.0,Version 9.0

■ ネットワーク部

インターフェース RJ-45 10BASE-T/100BASE-TX
 (AUTO NEGOTIATION/MANUAL)
 IEEE802.3、IEEE802.3u、IEEE802.3at(PoE Plus)準拠
通信プロトコル IPv4、HTTP、HTTPS、TCP、
 RTSP/RTCP/RTP、FTP、SMTP、DHCP、
 SNMP、ICMP、UDP、IGMP、DNS、ARP
画像圧縮方式 H.264/JPEG
フレームサイズ 1920×1080、1280×960、1280×720、720×480、
 640×480、640×360、352×240、320×240
圧縮形式(JPEG) バリエーションファイルサイズVFS、アバレッジファイルサイズAFS 選択可
圧縮形式(H.264) CBR/VBR 選択可能
画像圧縮段階(JPEG) 圧縮率を7段階に設定可能(VFS)
 アバレッジファイルサイズを設定可能 5 KB~320 KB(AFS)
画像圧縮段階(H.264) ビットレートを設定可能 64 kbps~8 Mbps
最大送出フレームレート 最高30 fps(1920×1080)
配信方式 ユニキャスト
 マルチキャスト
デュアルストリーム 有り(JPEGとH.264の同時配信可能)
動き検出機能 有り
ローカル録画 将来対応(microSDHC)
Webサーバー機能 有り
FTPクライアント機能 有り
DHCPクライアント機能 選択可能(デフォルト:無効)
アクセス保護機能 有り:パスワードによる3段階設定
クライアント最大接続数 20
最大配信能力 40Mbps
標準化プロトコル ONVIF

■ 総合部

電源 AC 24 V 50 Hz/60 Hzまたは PoE Plus
 TK-A241 1台に対して本機1台まで接続可能
 (ヒーター使用時はAC24V)
消費電力 2.5A(AC24V時)、21W(PoE Plus時)
周囲温度 ヒーター使用時:-40℃~+55℃(動作)
 -30℃~+40℃(推奨)
 ヒーター未使用時:-10℃~+55℃(動作)
 0℃~+40℃(推奨)
湿度 20%RH~90%RH(結露なきこと)
防塵・防水性能 IP66(JIS C 0920)
外形寸法 φ260 mm × 高さ385 mm
質量 約 5.6 kg
仕上 本体:パールグレー(マンセル0.9PB8.5/0.4近似)
 ライン色:ライトシルバー(マンセル1.5PB8.4/0.3近似)
添付物・付属品 取扱説明書(設置/IP設定編)、
 保証書、
 ご相談窓口案内、
 安全上のご注意、
 CD-ROM、
 RJ-45変換コネクタ、
 シリカゲル×3

型番

VN-H657WP

株式会社 JVCケンウッド

分類

CCTV

発行

2013年3月
(第2版)

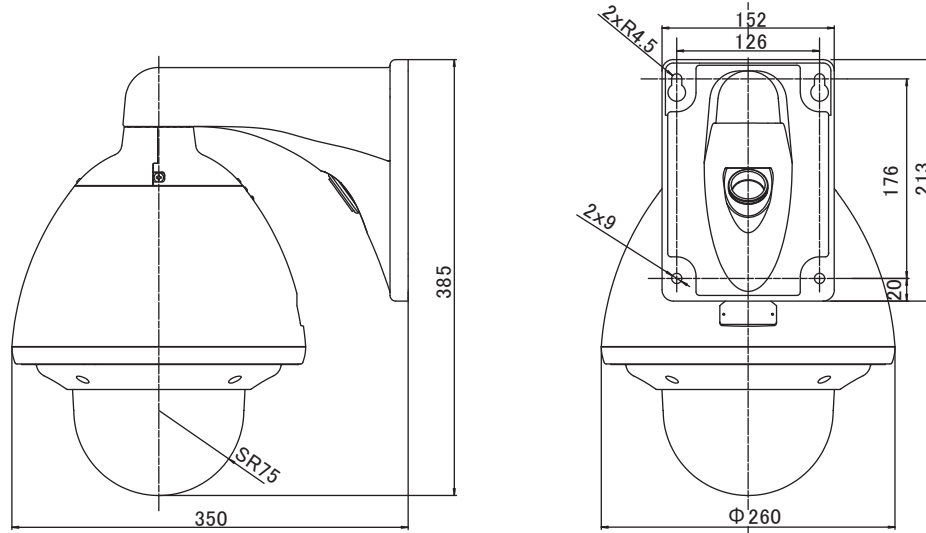
頁

1/2

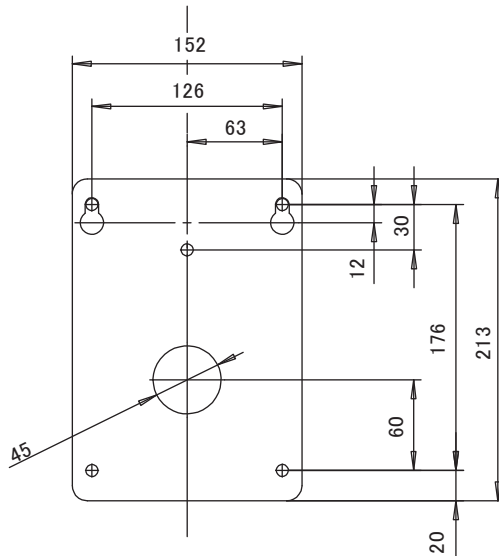
HDネットワークコンビネーションドームカメラ

外観寸法図

単位：mm



壁面取付穴



型番	株式会社 JVCケンウッド	分類	発行	頁
VN-H657WP		CCTV	2013年3月 (第2版)	2/2