

# HDネットワークカメラ

## 定 格

### ■ カメラ部

撮像デバイス 1/2.7型2メガピクセルCMOSセンサー  
 同期方式 内部同期  
 最低被写体照度 0.6 lx (F1.2、50%出力)  
 ホワイトバランス ATW(自動追尾)、手動  
 A G C ON/OFF  
 電子シャッター 1/30秒 ~ 1/10000秒(NTSCモード)  
 BLC(逆光補正) ON/OFF  
 シャープネス 付  
 2次元ノイズリダクション 付  
 レンズマウント CSマウント(BF調整可)  
 簡易デイトライト機能 付  
 プライバシーマスク 付  
 画像上下左右反転 付  
 音声入出力 付(端子台)  
 SDカードスロット 付(SDHC対応)

### ■ ネットワーク部

通信プロトコル IPv4、HTTP、TCP、RTSP、RTP、ICMP、UDP、IGMP、RTCP、FTP、DNS、DHCP、ARP  
 アラーム入力 1回路  
 アラーム出力 1回路  
 圧縮方式 H.264、MPEG4、MJPEG  
 画像サイズ(解像度) 1080P(1920×1080)、720P(1280×720)、VGA(640×480)、QVGA(320×240)  
 O N V I F 対応  
 フレームレート 最高30fps  
 デュアルストリーム 1080P選択時不可、720P以下選択時可能  
 動き検出機能 付  
 Webサーバー機能 付  
 アクセス保護機能 付(パスワード)  
 接続クライアント数 最大3

### ■ 推奨PC仕様

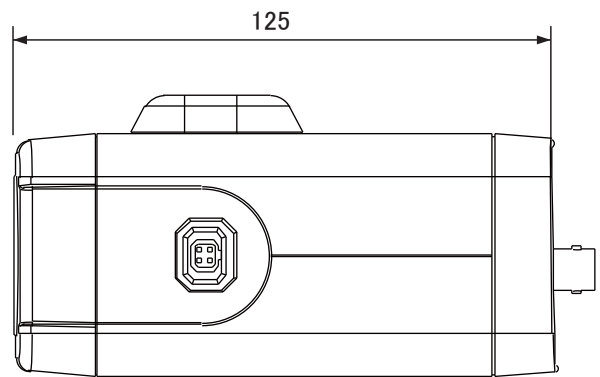
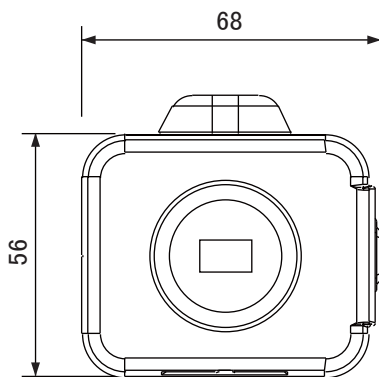
O S Windows XP  
 Windows 7  
 C P U Pentium IV CPU 2.4 GHz or  
 equivalent AMD  
 メモリー容量 1 GB以上  
 ブラウザー Internet Explorer 6.0/7.0/8.0

### ■ 総 合 部

電 源 -48 V (IEEE802.3af準拠のPoE)、DC 12 V、AC 24 V  
 消 費 電 流 PoE時:130 mA  
 DC12 V時:550 mA  
 周 囲 温 度 -10℃ ~ +50℃  
 湿 度 0%RH~90%RH(結露なきこと)  
 外 形 寸 法 幅68 mm×高さ56 mm×奥行125 mm  
 (突起物含まず)  
 質 量 390 g  
 仕 上 ペールグレー(マンセル 0.9PB8.50.4近似)

## 外観寸法図

単位:mm



(2012年3月初版)

型 番	株 式 会 社 JVC ケ ン ウ ッ ド	分 類	発 行	頁
VN-T16		CCTV	2013年12月	1/1