

ドーム型HDネットワークカメラ

定 格

■ カメラ部

撮像デバイス 1/2.7型2メガピクセルCMOSセンサー
 同期方式 内部同期
 最低被写体照度 0.6 lx (F1.2、50%出力)
 ホワイトバランス ATW(自動追尾)、手動
 A G C ON/OFF
 電子シャッター 1/30秒 ~ 1/10000秒(NTSCモード)
 BLC(逆光補正) ON/OFF
 シャープネス 付
 2次元ノイズリダクション 付
 レンズ 焦点距離 3mm~9mm
 最大口径比 F1.2
 簡易デイナイト機能 付
 プライバシーマスク 付
 画像上下左右反転 付
 音声入出力 付(端子台)
 SDカードスロット 付(SDHC対応)

■ 推奨PC仕様

O S Windows XP
 Windows 7
 C P U Pentium IV CPU 2.4 GHz or
 equivalent AMD
 メモリー容量 1 GB以上
 ブラウザー Internet Explorer 6.0/7.0/8.0

■ ネットワーク部

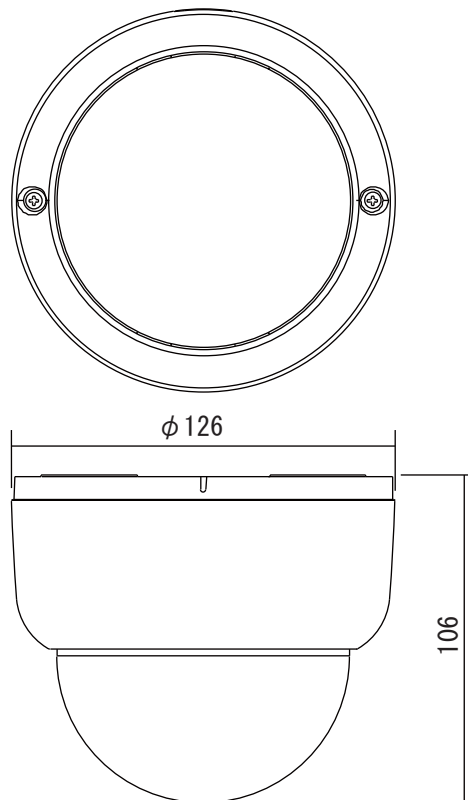
通信プロトコル IPv4、HTTP、TCP、RTSP、RTP、ICMP、UDP、
 IGMP、RTCP、FTP、DNS、DHCP、ARP
 アラーム入力 1回路
 アラーム出力 1回路
 圧縮方式 H.264、MPEG4、MJPEG
 画像サイズ(解像度) 1080P(1920×1080)、720P(1280×720)、
 VGA(640×480)、QVGA(320×240)
 O N V I F 対応
 フレームレート 最高30fps
 デュアルストリーム 1080P選択時不可、720P以下選択時可能
 動き検出機能 付
 Webサーバー機能 付
 アクセス保護機能 付(パスワード)
 接続クライアント数 最大3

■ 総合部

電 源 -48 V(IEEE802.3af準拠のPoE)、
 DC 12 V、AC 24 V
 消 費 電 流 PoE時:130 mA
 DC12 V時:550 mA
 周 囲 温 度 -10℃ ~ +50℃
 湿 度 0%RH~90%RH(結露なきこと)
 外 形 寸 法 φ126mm×高さ106mm(突起物含まず)
 質 量 490 g
 仕 上 ペールグレー(マンセル 0.9PB8.50.4近似)

外観寸法図

単位:mm



(2012年3月初版)

型番	分類	発行	頁
VN-T216	CCTV	2013年12月	1/1
株式会社 JVCケンウッド			