

ドーム型ネットワークカメラ

定 格

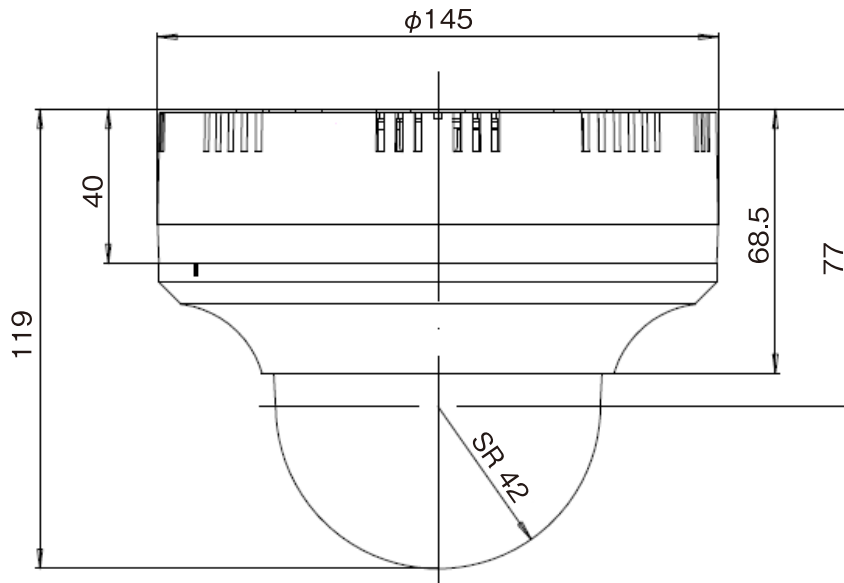
<p>■カメラ部</p> <p>撮像デバイス 有効画素数 撮像面積 カラー撮像方式 走査方式 水平解像度 走査周波数 同期方式 最低被写体照度</p> <p>ホワイトバランス AGC</p> <p>電子シャッター</p> <p>電子感度アップ</p> <p>可変ガンマ機能 BLC(逆光補正) カラーレベル エンハンスレベル ブラックレベル カラー/白黒モード切替 ブライバシマスク モニタータイプ フレーム入力 フレーム出力 モニター出力</p> <p>音声出力 マイク入力 マイク感度</p> <p>■レンズ部</p> <p>焦点距離 最大口径比 包括角度</p> <p>絞り範囲 撮像角度調整</p> <p>IRフィルタ切替 近赤外 フォーカス調整 フォーカス微調整機構</p>	<p>1/4型IT-CCD (フロッグレシフ)</p> <p>約33 万画素、659(水平)×494(垂直)</p> <p>水平3.6 mm×垂直2.7 mm</p> <p>単板色差順次方式</p> <p>フロッグレシフ</p> <p>400TV本以上 (中心部)</p> <p>水平: 15.734 kHz、垂直: 29.97 Hz</p> <p>内部同期</p> <p>カラー:</p> <p>0.4 lx(F1.2、50 %出力、AGC SUPER)</p> <p>白黒 (IRフィルタOFF) :</p> <p>0.03 lx(F1.2、50 %出力、AGC SUPER)</p> <p>ATW (自動追尾)、AWC</p> <p>0 dB~24 dB(HIGH)、</p> <p>0 dB~36 dB(SUPER)</p> <p>Auto:1/30~1/10000、</p> <p>マニュアル: 1/30、1/50、1/60、</p> <p>1/100、1/250、1/500、1/1000、</p> <p>1/2000、1/4000、1/10000</p> <p>フリッカレス</p> <p>可能: OFF、×2、×4、×8、×16、</p> <p>×32、×62</p> <p>調整可能: OFF、±3</p> <p>設定可能 OFF/エリア1/エリア2/エリア3/エリア4</p> <p>調整可能</p> <p>調整可能</p> <p>調整可能</p> <p>可能: カラー/白黒/オート低/オート中/オート高</p> <p>形状・個数 任意設定可能</p> <p>CUSTOM、LCD1、LCD2、CRT選択可能</p> <p>2系統、マイク/ブレイク/ケーブル接点入力</p> <p>2系統、オプションコネクタ出力</p> <p>NTSC方式/PAL方式準拠 (スイッチ切替)</p> <p>CVBS 1.0 V(p-p) 75 Ω</p> <p>RCAピン (設置時調整用)</p> <p>ネットワークと同時出力不可</p> <p>最大2 V(p-p)、(-0.8 dBs)</p> <p>ブライバシマスク方式 DC 2.7V 2.2kΩ</p> <p>設定可能 0/20/26/32 (dB)/AGC</p> <p>f=2.8mm ~ 10.5mm (3.75倍)</p> <p>F1.2 (f=2.8mm) ~ F2.7 (f=10.5mm)</p> <p>f=2.8mmにて73.7° (水平)×54.3° (垂直)</p> <p>f=10.5mmにて20.6° (水平)×15.5° (垂直)</p> <p>F1.2 ~ F360相当</p> <p>パン: ±175°</p> <p>ルト: 天井取付で真下から±80°</p> <p>ローテーション: ±100°</p> <p>有り</p> <p>対応</p> <p>マニュアル</p> <p>有り</p>	<p>■推奨PC仕様</p> <p>OS</p> <p>CPU</p> <p>メモリ容量</p> <p>ハードディスク容量</p> <p>ビデオカード</p> <p>■ネットワーク部</p> <p>インターフェース</p> <p>通信プロトコル</p> <p>画像サイズ</p> <p>画像圧縮方式</p> <p>圧縮形式 (JPEG)</p> <p>圧縮形式 (MPEG4)</p> <p>フレームレート</p> <p>音声圧縮方式</p> <p>音声通信方式</p> <p>音声ファイル再生機能</p> <p>音声ファイル</p> <p>配信方式</p> <p>ビューワー</p> <p>デジタルストリーム機能</p> <p>動き検出機能</p> <p>プリスト記録</p> <p>Webサーバー機能</p> <p>FTPサーバー機能</p> <p>FTPクライアント機能</p> <p>メール通知機能</p> <p>DHCPクライアント機能</p> <p>SNTPクライアント機能</p> <p>アクセス保護機能</p> <p>接続クライアント数</p> <p>■電源</p> <p>■消費電流/電力</p> <p>■周囲温度</p> <p>■湿度</p> <p>■外形寸法</p> <p>■質量</p> <p>■仕上げ</p> <p>ドームカバー色</p> <p>本体色</p> <p>ライン色</p>	<p>Windows Vista Business (SP1)</p> <p>Windows XP Professional (SP2)</p> <p>Windows XP Home Edition (SP2)</p> <p>Pentium4 (1.5 GHz 以上)</p> <p>1 GB以上</p> <p>512 MB以上の空き容量</p> <p>1024×768 ピクセル/ True Color (24bit/32bit)</p> <p>RJ-45 (10BASE-T、100BASE-TX) (AUTO NEGOTIATION/MANUAL)</p> <p>TCP/IP、UDP/IP、FTP、ICMP、ARP、 DHCP、SNTP、HTTP、SMTP、DSCP、 IGMP、RTP、IPv4、IPv6</p> <p>640×480、320×240</p> <p>JPEG/MPEG4</p> <p>パリアブルファイルサイズ (VFS)、7ステップ アベレージファイルサイズ (AFS) 3 KB~100 KB</p> <p>CBR/VBR選択 ビットレート設定可能</p> <p>最高30 fps (640×480、320×240)</p> <p>μ-Law (64 kbps)</p> <p>AD/DA: 16bit、FS: 8 kHz、モノラル</p> <p>全二重/半二重 切替可能</p> <p>有り</p> <p>WAVEファイル形式 (リニアPCM、8kHz、16bit、モノラル)</p> <p>5ファイル (合計30秒) 保存・再生可能</p> <p>ユニキャスト/マルチキャスト (IGMP Ver. 2対応)</p> <p>Webブラウザ (XP: IE6.0、Vista: IE7.0)</p> <p>有り (30fps×2)</p> <p>有り</p> <p>内蔵SDRAM使用 (記録容量: 8 MB)</p> <p>プリストフレーム記録可能</p> <p>有り</p> <p>無し</p> <p>有り</p> <p>有り</p> <p>有効/無効 選択可能 (出荷時: 無効)</p> <p>有効/無効 選択可能 (時刻手動設定可)</p> <p>有り (パスワードによる3段階設定)</p> <p>最大20</p> <p>AC24 V or PoE (DC -48V)</p> <p>AC24 V: 0.35 A/PoE使用時: 7 W</p> <p>0 °C~+40 °C (推奨)</p> <p>-10 °C~+50 °C (動作)</p> <p>35 %~85 %RH (結露なきこと)</p> <p>(φ) 145mm × (H) 119mm</p> <p>750 g</p> <p>クリア</p> <p>ベールグレー (色番号2006-135-PE)</p> <p>ライトシルバー (色番号2006-030-PE)</p>
--	---	---	--

(2010年4月作成)

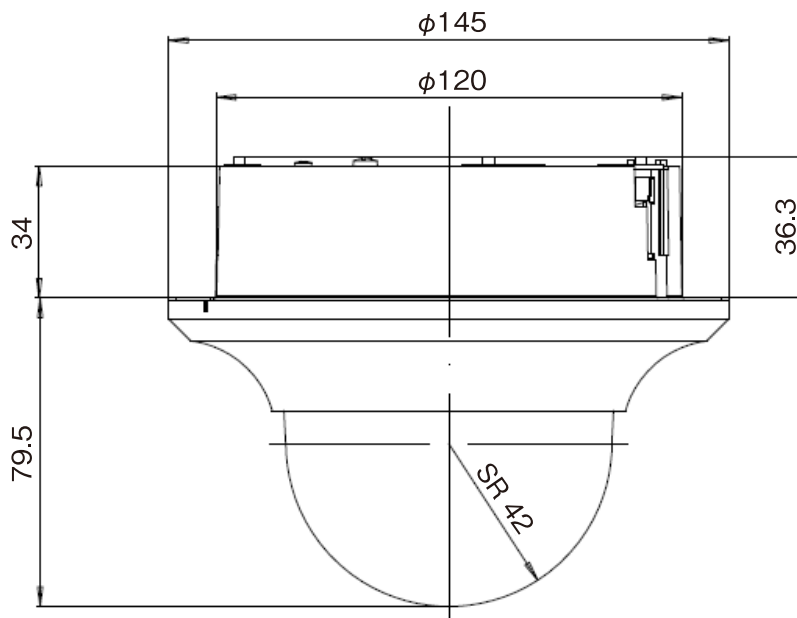
型 番	株 式 会 社 JVC ケ ン ウ ッ ド	分 類	発 行	頁
VN-V225		CCTV	2011年10月 (第3版)	1/2

ドーム型ネットワークカメラ

外観寸法図



直付け
 適合電気ボックス ネジ穴寸法
 46mm × 83.5mm 4箇所
 本体取付ピッチは、87.5mm ~ 90.5mm に対応。



天井埋め込み
 推奨埋め込み穴径： $\phi 120$ mm
 適応天井厚：9.5mm ~ 22mm

(2010年 4月作成)

型番	株式会社 JVCケンウッド	分類	発行	頁
VN-V225		CCTV	2011年10月 (第3版)	2/2