

# 耐衝撃ドーム型ネットワークカメラ

## 定 格

### ■カメラ部

撮 像 デ バ イ ス 1/4型IT-CCD(プログレッシブ)  
 有 効 画 素 数 約33万画素、659(H)×494(V)  
 撮 像 面 積 水平3.6 mm×垂直2.7 mm  
 カラー撮像方式 単板色差順次方式  
 走査方式 プログレッシブ  
 水平解像度 400TV本以上(中心部)  
 走査周波数 水平:15.734 kHz、垂直:29.97 Hz  
 同期方式 内部同期  
 最低被写体照度 カラー(TYP):0.4 lx  
 (F1.2、50%出力、シャッター1/30、AGC SUPER)  
 白黒(TYP、IRフィルタOFF):0.03 lx  
 (F1.2、50%出力、シャッター1/30、AGC SUPER)  
 ホワイトバランス ATW(自動追尾)、AWC  
 A G C 0 dB~24 dB(HIGH)、0 dB~36 dB(SUPER)  
 電子シャッター A u t o:1/30~1/10000  
 マニュアル:1/30、1/50、1/60、1/100、1/250、1/500、  
 1/1000、1/2000、1/4000、1/10000

フリッカレス  
 電子感度アップ 可能 OFF、×2、×4、×8、×16、×32、×62  
 可変ガンマ機能 調整可能:OFF、±3  
 BLC(逆光補正) 設定可能、OFF、エリア1、エリア2、エリア3、エリア4  
 カラーレベル 調整可能  
 エンハンスレベル 調整可能  
 ブラックレベル 調整可能  
 カラー/白黒モード切替 可能:カラー/白黒/オート低/オート中/オート高  
 プライバシーマスク 形状・個数 任意設定可能  
 モニタータイプ CUSTOM、LCD1、LCD2、CRT選択可能  
 アラーム入力 2系統、メイク/ブレイク/トグル接点入力  
 アラーム出力 2系統、オープンコレクター出力  
 モニター出力 NTSC方式/PAL方式(スイッチ切替)  
 1系統(75 Ω,1 Vp-p)  
 RCAピン(設置時調整用)、  
 ネットワークと同時出力不可

音 声 出 力 ライン出力(200 Ω、最大2 Vp-p)  
 マイク入力 プラグインパワー方式  
 DC 2.7 V±0.2 V、2.2 kΩ±0.2 kΩ  
 マイク感度 設定可能:0 dB、20 dB、26 dB、32 dB、AGC

### ■レンズ部

焦点距離(倍率) f=2.8 mm~10.5 mm(3.75倍)  
 最大口径比 F1.2(f=2.8 mm)~F2.7(f=10.5 mm)  
 包括角度 f=2.8 mmにて73.7°(水平)×54.3°(垂直)  
 f=9 mmにて20.6°(水平)×15.5°(垂直)  
 絞り範囲 F 1.2~F 360相当  
 撮像角度調整 パン:±175°  
 チルト:天井取付で真下から±70°  
 ローテーション:±175°

IRフィルタ切替 有り  
 近赤外 対応  
 フォーカス調整 マニュアル

### ■推奨PC仕様

O S Windows Vista Business (SP1)  
 Windows XP Professional (SP2)  
 Windows XP Home Edition (SP2)  
 C P U Pentium4(1.5 GHz以上)  
 メモリー容量 1 GB以上  
 H D D 容 量 512 MB以上の空き容量  
 ビデオカード 1,024×768ピクセル/True Color(24 bit/32 bit)

### ■ネットワーク部

インターフェース RJ-45 10BASE-T/100BASE-TX  
 (AUTO NEGOTIATION/MANUAL)  
 通信プロトコル TCP/IP、UDP/IP、FTP、ICMP、ARP、DHCP、  
 SNTP、HTTP、SMTP、DSCP、IPv4、IPv6  
 画像圧縮方式 JPEG/MPEG4  
 画像サイズ 640×480、320×240  
 圧縮設定(JPEG) バリアブルファイルサイズ(VFS) 7ステップ  
 アベレージファイルサイズ(AFS) 3 KB~100 KB  
 圧縮設定(MPEG4) CBR/VBR選択 ビットレート設定可能  
 フレームレート 最高30 fps(640×480、320×240)  
 音声圧縮方式  $\mu$ -Law(64 kbps)、AD/DA:16 bit、FS:8 kHz、モノラル  
 音声通信方式 全二重/半二重、切替可能  
 音声ファイル WAVファイル形式  
 (リニアPCM、8.000 kHz、16ビット、モノラル)  
 5ファイル(合計30秒)保存・再生可能  
 配信方式 ユニキャスト/マルチキャスト(IGMP Ver.2対応)  
 ビューワー Webブラウザ(XP:IE6.0、Vista:IE7.0)  
 デュアルストリーム機能 有り(30 fps×2)  
 動き検出機能 有り  
 プリポスト記録 内蔵SDRAM使用(記録容量:8 MB)  
 Webサーバー機能 有り  
 FTPサーバー機能 無し  
 FTPクライアント機能 有り  
 メール通知機能 有り  
 DHCPクライアント機能 有効/無効 選択可能(出荷時:無効)  
 SNTPクライアント機能 有効/無効 選択可能(時刻手動設定可)  
 アクセス保護機能 有り(パスワードによる3段階設定)  
 接続クライアント数 最大20

### ■主要仕様

電 源 AC 24 V or PoE(DC -48 V)  
 消費電流/電力 AC 24 V:0.35 A/PoE使用時:7 W  
 周囲温度 -10℃~+50℃(動作)、0℃~+40℃(推奨)  
 別売ヒーターユニット(KA-ZH215U)装着時  
 -30℃~+50℃(動作)、-20℃~+40℃(推奨)  
 周囲湿度 35%~85%RH(結露なきこと)  
 耐 候 性 IP66準拠  
 外形寸法  $\phi$ 160 mm×高さ125 mm  
 質量 約1.3 kg  
 仕 上 ドームカバー:クリア  
 本体色:パールグレー(色番号2006-135-PE)  
 ライン色:ライトシルバー(色番号2006-030-PE)  
 シルク色:グレー(色番号2007-161-PE)

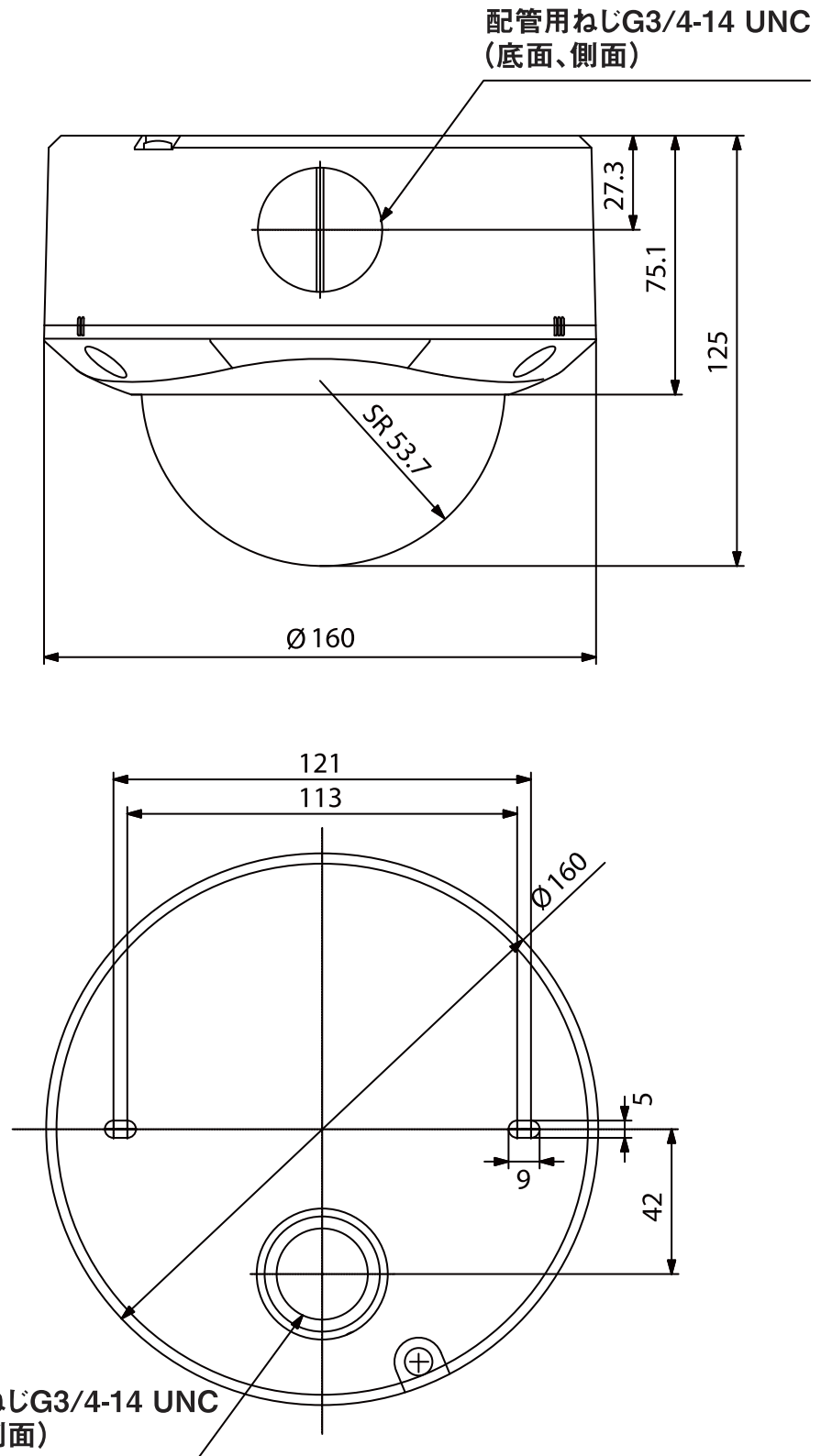
(2010年4月初版)

型 番	株 式 会 社 JVC ケ ン ウ ッ ド	分 類	発 行	頁
VN-V225VP		CCTV	2013年12月	1/2

# 耐衝撃ドーム型ネットワークカメラ

## 外觀寸法図

単位:mm



(2010年4月初版)

型番	株式会社 JVCケンウッド	分類	発行	頁
VN-V225VP		CCTV	2013年12月	2/2