

ネットワークカメラ

定 格

カメラ部

撮 像 デ バ イ ス 1/4型IT-CCD(プログレッシブ)
 有 効 画 素 数 約33万画素、659(水平)×494(垂直)
 撮 像 面 積 水平3.69 mm×垂直2.77 mm
 カラー撮像方式 単板色差順次方式
 走 査 方 式 プログレッシブ
 走 査 周 波 数 水平:15.734 kHz、垂直:29.97 Hz
 同 期 方 式 内部同期
 最低被写体照度 カラー:
 1.0 lx(F1.2、50 %出力、AGC SUPER)
 0.5 lx(F1.2、25 %出力、AGC SUPER)
 白黒:
 0.8 lx(F1.2、50 %出力、AGC SUPER)
 0.4 lx(F1.2、25 %出力、AGC SUPER)

ホワイトバランス ATW(自動追尾)、AWC
 A G C 0 dB ~ 24 dB(High)、0 ~ 30 dB(Super)
 電子シャッター Auto、1/30 ~ 1/10,000、フリッカーレス
 電子感度アップ 可能 ×2 ~ ×62
 ガンマ補正 調整可能
 BLC(逆光補正) 設定可能 OFF / エリア1 / エリア2 / エリア3 / エリア4
 カラーレベル 調整可能
 エンハンスレベル 調整可能
 ブラックレベル 調整可能
 レンズマウント CSマウント / Cマウント(FB調整可能)
 簡易デイ&ナイト切替 可能
 プライバシーマスク 形状・個数任意設定可能
 モニタータイプ カスタム、LCD1、LCD2、CRT選択可能
 オートアイリスレンズ出力 DCアイリス、4Pコネクター
 アラーム入力 2系統、メイクノブ/ブレイクノブ/グル接点入力
 アラーム出力 オープンコレクター出力
 モニター出力 NTSC方式準拠、
 CVBS 1.0 V(p-p)75、
 RCAピンジャック(設置時調整用)、
 ネットワークと同時出力不可

推奨PC仕様

O S Windows XP(ProfessionalまたはHome Edition)(SP2)
 C P U Pentium4 1.5 GHz以上推奨
 メモリー容量 1 GB以上
 ハードディスク容量 512 MB以上
 ビデオカード 1,024×768ピクセル以上、True Color(24または32ビット)

ネットワーク部

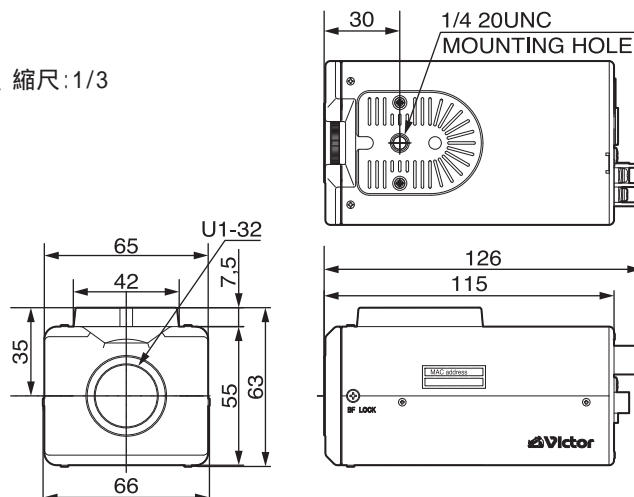
インターフェース RJ-45(10BASE-T、100BASE-TX)
 (AUTO NEGOTIATION、MANUAL)
 通信プロトコル TCP/IP、UDP/IP、FTP、ICMP、ARP、DHCP、
 SNTP、HTTP、SMTP、DSCP、RTP、IGMP
 画像サイズ 640×480、320×240
 画像圧縮方式 JPEG、MPEG4
 圧縮形式(JPEG) バリエーションファイルサイズVFS、
 アベレージファイルサイズAFS 選択可能
 圧縮形式(MPEG4) CBR、VBR 選択可能
 画像圧縮段階(JPEG) 圧縮率を7段階に設定可能(VFS)、
 アベレージファイルサイズを設定可能10 KB ~ 100 KB (AFS)
 画像圧縮段階(MPEG4) ビットレートを設定可能
 フレームレート 最高30 fps(640×480)
 配信方式 ユニキャスト/マルチキャスト(IGMP Ver.2対応)
 ビューワー Webブラウザ(IE6.0)
 デュアルストリーム機能 有り(30fps×2、640×480)
 動き検出機能 有り
 プリポスト記録 内蔵SDRAM使用(記録容量:8 MB)、
 プリポストアラーム記録可能

Webサーバー機能 有り
 FTPサーバー機能 無し
 FTPクライアント機能 有り
 メール通知機能 有り
 DHCPクライアント機能 選択可能(デフォルト:無効)
 SNTPクライアント機能 有り 有効/無効手動設定可能
 アクセス保護機能 有り:パスワードによる3段階設定
 クライアント最大接続数 20

電源 AC24 V/DC - 48 V(Power over Ethernet)
 消費電流 0.35 A(AC24 V時)
 消費電力 5.5 W(PoE時)
 周囲温度 0 ~ +40 (推奨)
 - 10 ~ +50 (動作)
 湿度 20 % ~ 85 %RH(結露なきこと)
 外形寸法 幅65 mm×高さ55 mm×奥行115 mm(突起含まず)
 質量 480 g
 仕上 本体:パールグレー(マンセル0.9PB8.5/0.4近似)
 フロント面:シルバー

外観寸法図

単位:mm、縮尺:1/3



(2007年12月作成)

型番	株式会社 JVCケンウッド	分類	発行	頁
VN-V25		CCTV	2011年10月 (第2版)	1/1