

ネットワークコンビネーションカメラ(ドーム型)

定 格

■ カメラ部

撮 像 デ バ イ ス 1/4型インターライン転送方式CCD
 有 効 画 素 数 38万画素、768(水平)×494(垂直)
 撮 像 面 積 水平3.6 mm×垂直2.7 mm
 アナログ映像出力 なし
 最低被写体照度 カラー時:

1.0 lx (F1.6、50 %出力、電子感度アップOFF)
 0.5 lx (F1.6、25 %出力、電子感度アップOFF)
 白黒時:
 0.08 lx (F1.6、50 %出力、電子感度アップOFF)
 0.04 lx (F1.6、25 %出力、電子感度アップOFF)
 測定条件:ワイド端(F1.6)、AGC SUPER、
 モニタータイプCRT、ブラックレベル2

ホワイトバランス ATW-Narrow/ATW-Wide/ATW-Full/
 ATW-Sodium/AWCより選択

A G C OFF/MID/HIGH/SUPER

電子シャッター 1/60(標準)、1/100(50 Hzフリッカーレス)、1/250、
 1/500、1/1000、1/2000、1/4000、1/10000

電子感度アップ OFF/×2/×4/×8/×16/×32/×64/×128
 逆光補正 測光エリアは4箇所を選択可能/アクティブガンマ
 カラーレベル 調整可能

輪郭補正 水平、垂直両効き(レベル調整可能)

エンハンスレベル 調整可能

ブラックレベル 調整可能

白黒モード切替 可能

プライバシーマスク 8箇所

自動追尾機能 付(簡易/インテリジェント)

イメージスタビライザ 付

モニタータイプ カスタム/LCD1/LCD2/CRT選択可能

アラーム入力 2系統、メイク/ブレイク/トグル接点入力

アラーム出力 2系統、オープンコレクター出力

■ レンズ部

焦点距離 $f=3.43\text{ mm}\sim 122\text{ mm}$ (約36倍)
 最大口径比 F1.6($f=3.43\text{ mm}$) \sim F4.5($f=122\text{ mm}$)
 包括角度 $f=3.43\text{ mm}$ にて 57.8° (水平) \times 43.7° (垂直)
 $f=122\text{ mm}$ にて 1.7° (水平) \times 1.3° (垂直)

最至近距離 WIDE端:約0.6 m、TELE端:約1.8 m

ズーム速度 4.5秒以内(WIDE端-TELE端、フォーカス追従時)

フォーカス速度 2.1秒以内

電子ズーム 32倍

■ 回転台部

駆動方式 ダイレクトドライブ方式

水平回転角度 360° エンドレス

水平回転速度 約 $0.04^\circ/s\sim$ 約 $400^\circ/s$

垂直回転角度 $-5^\circ\sim 185^\circ$ (水平 \sim 垂直 \sim 水平)

垂直回転速度 約 $0.04^\circ/s\sim$ 約 $400^\circ/s$

■ ネットワーク部

インターフェース RJ-45(10BASE-T、100BASE-TX)
 (AUTO NEGOTIATION、MANUAL)

通信プロトコル TCP/IP、UDP/IP、FTP、ICMP、ARP、DHCP、
 SNTP、HTTP、SMTP、DSCP、RTP、IGMP、IPv6

画像サイズ 640×480 、 320×240

画像圧縮方式 JPEG、MPEG4

圧縮形式(JPEG) バリエーションファイルサイズVFS、
 アベレージファイルサイズAFS 選択可能

圧縮形式(MPEG4) CBR/VBR 選択可能

画像圧縮段階(JPEG) 圧縮率を7段階に設定可能(VFS)、
 アベレージファイルサイズを設定可能、
 10 kB \sim 100 kB(AFS)

画像圧縮段階(MPEG4) ビットレートを設定可能

フレームレート 最高 30 fps (640×480)

画像出力 プログレッシブ出力

配信方式 ユニキャスト/マルチキャスト(IGMP Ver.2対応)

ビューワー Webブラウザ(XP IE6.0、Vista IE7.0)

デュアルストリーム機能 有り(30 fps \times 2、 640×480)

動き検出機能 有り

プリポスト記録 内蔵SDRAM使用(記録容量:8 MB)

Webサーバー機能 有り

FTPサーバー機能 無し

FTPクライアント機能 有り

メール通知機能 有り

DHCPクライアント機能 選択可能(デフォルト:無効)

SNTPクライアント機能 有り 有効/無効 手動設定可能

アクセス保護機能 有り:パスワードによる3段階設定

クライアント最大接続数 20

■ 総 合 部

電 源 AC 24 V、50 Hz/60 Hz

DC -48 V(PoE)

消費電流 1.2 A(AC 24 V時)

TK-A241 1台に対して本機2台まで接続可能

消費電力 12.95 W以下(PoE時)

プリセットポジション数 最大100

周囲温度 $-10^\circ\text{C}\sim +50^\circ\text{C}$ (動作)

$0^\circ\text{C}\sim +40^\circ\text{C}$ (推奨)

周囲湿度 20 %RH \sim 90 %RH(結露なきこと)

外形寸法 $\phi 160\text{ mm}\times$ 高さ 201 mm

質量 1.9 kg

仕 上 本体:ペールグレー(マンセル0.9PB8.5/0.4近似)

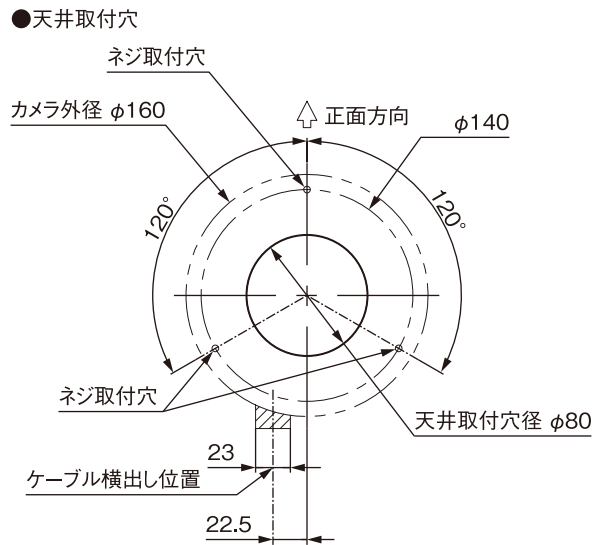
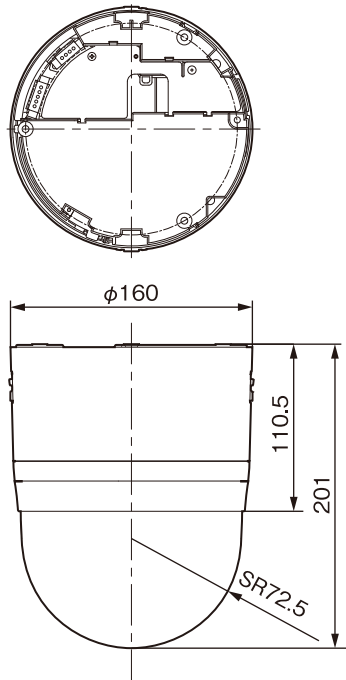
(2008年12月初版)

型 番	株 式 会 社 JVCケンウッド・公 共 産 業 シ ス テ ム	分 類	発 行	頁
VN-V686B		CCTV	2016年5月	1/2

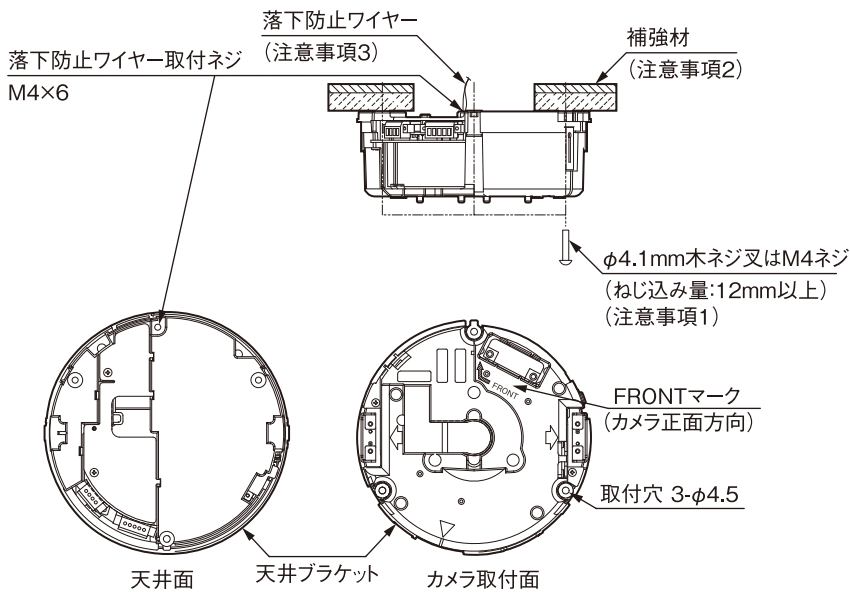
ネットワークコンビネーションカメラ(ドーム型)

外観寸法図

単位:mm



加工例



[注意事項]

- ① 取付ネジは、1本のネジで全体質量に十分耐えるものを使用すること。皿ネジ等、ネジ頭が潜り込むネジは使わないこと。
- ② 天井は、十分強度のとれることを確認すること。強度の取れない場合は補強を必ず施すこと。石膏ボードには直接取り付けないこと。
- ③ 落下防止のため、天井スラブ又はチャンネルと接続する落下防止ワイヤーを必ず使用すること。落下防止ワイヤーはカメラ質量を考慮し、十分強度があるものを使用すること。

(2008年12月初版)

型番	株式会社 JVCケンウッド・公共産業システム	分類	発行	頁
VN-V686B		CCTV	2016年5月	2/2