

ネットワークコンベクションカメラ(屋外ドーム型)

定 格

■ カメラ部

撮 像 デ バ イ ス 1/4型インターライン転送方式CCD
有 効 画 素 数 38万画素、768(水平)×494(垂直)
撮 像 面 積 水平3.6 mm×垂直2.7 mm
アナログ映像出力 なし
最低被写体照度 カラー時:

1.0 lx (F1.6、50 %出力、電子感度アップOFF)
0.5 lx (F1.6、25 %出力、電子感度アップOFF)
白黒時:
0.08 lx (F1.6、50 %出力、電子感度アップOFF)
0.04 lx (F1.6、25 %出力、電子感度アップOFF)
測定条件:ワイド端(F1.6)、AGC SUPER、
モニタータイプCRT、ブラックレベル2

ホワイトバランス ATW-Narrow/ATW-Wide/ATW-Full/
ATW-Sodium/AWCより選択

A G C OFF/MID/HIGH/SUPER

電子シャッター 1/60(標準)、1/100(50 Hzフリッカーレス)、1/250、
1/500、1/1000、1/2000、1/4000、1/10000

電子感度アップ OFF/×2/×4/×8/×16/×32/×64/×128
逆光補正 測光エリアは4箇所を選択可能/アクティブガンマ
カラーレベル 調整可能

輪郭補正 水平、垂直両効き(レベル調整可能)

エンハンスレベル 調整可能

ブラックレベル 調整可能

白黒モード切替 可能

プライバシーマスク 8箇所

自動追尾機能 付(簡易/インテリジェント)

イメージスタビライザ 付

モニタータイプ カスタム/LCD1/LCD2/CRT選択可能

アラーム入力 2系統、メイク/ブレイク/トグル接点入力

アラーム出力 2系統、オープンコレクター出力

■ レンズ部

焦点距離 $f=3.43\text{ mm}\sim 122\text{ mm}$ (約36倍)
最大口径比 F1.6($f=3.43\text{ mm}$) \sim F4.5($f=122\text{ mm}$)
包括角度 $f=3.43\text{ mm}$ にて 57.8° (水平) \times 43.7° (垂直)
 $f=122\text{ mm}$ にて 1.7° (水平) \times 1.3° (垂直)

最至近距離 WIDE端:約0.6 m、TELE端:約1.8 m

ズーム速度 4.5秒以内(WIDE端-TELE端、フォーカス追随時)

フォーカス速度 2.1秒以内

電子ズーム 32倍

■ 回転台部

駆動方式 ダイレクトドライブ方式

水平回転角度 360° エンドレス

水平回転速度 約 $0.04^\circ/s\sim$ 約 $400^\circ/s$

垂直回転角度 $-5^\circ\sim 185^\circ$ (水平 \sim 垂直 \sim 水平)

垂直回転速度 約 $0.04^\circ/s\sim$ 約 $400^\circ/s$

■ ネットワーク部

インターフェース RJ-45(10BASE-T、100BASE-TX)

(AUTO NEGOTIATION、MANUAL)

通信プロトコル TCP/IP、UDP/IP、FTP、ICMP、ARP、DHCP、
SNTP、HTTP、SMTP、DSCP、RTP、IGMP、IPv6
画像サイズ 640×480、320×240

画像圧縮方式 JPEG、MPEG4

圧縮形式(JPEG) バリエーションファイルサイズVFS、
アベレージファイルサイズAFS 選択可能

圧縮形式(MPEG4) CBR/VBR 選択可能

画像圧縮段階(JPEG) 圧縮率を7段階に設定可能(VFS)、
アベレージファイルサイズを設定可能、
10 kB \sim 100 kB(AFS)

画像圧縮段階(MPEG4) ビットレートを設定可能

フレームレート 最高 30 fps (640×480)

画像出力 プログレッシブ出力

配信方式 ユニキャスト/マルチキャスト(IGMP Ver.2対応)

ビューワー Webブラウザ(XP IE6.0、Vista IE7.0)

デュアルストリーム機能 有り(30 fps×2、640×480)

動き検出機能 有り

プリポスト記録 内蔵SDRAM使用(記録容量:8 MB)

Webサーバー機能 有り

FTPサーバー機能 無し

FTPクライアント機能 有り

メール通知機能 有り

DHCPクライアント機能 選択可能(デフォルト:無効)

SNTPクライアント機能 有り 有効/無効 手動設定可能

アクセス保護機能 有り:パスワードによる3段階設定

クライアント最大接続数 20

■ ハウジング部

防水性能 IP66準拠JIS C 0920 防護等級6耐水型

許容風速 60 m/s(地上高 16 m以下)

ファーン 付

ヒータ 付

材質 アルミダイカスト、AES樹脂等

■ 総 合 部

電源 AC 24 V、50 Hz/60 Hz

DC -48 V、50 Hz/60 Hz

PoE時ハウジング内ヒーター、ファン自動停止

消費電流 2.2 A

TK-A241 1台に対して本機1台まで接続可能

消費電力 12.95 W以下(ヒーター電源OFF、PoE時)

プリセットポジション数 最大100

周囲温度(AC 24 V時) $-40^\circ\text{C}\sim +50^\circ\text{C}$ (動作)、 $-30^\circ\text{C}\sim +40^\circ\text{C}$ (推奨)

周囲温度(PoE時) $-10^\circ\text{C}\sim +50^\circ\text{C}$ (動作)、 $0^\circ\text{C}\sim +40^\circ\text{C}$ (推奨)

周囲湿度 20 %RH \sim 90 %RH(結露なきこと)

外形寸法 $\phi 260\text{ mm}\times$ 高さ385 mm

質量 約5.5 kg

仕 上 本体:パールグレー(マンセル0.9PB8.5/0.4近似)

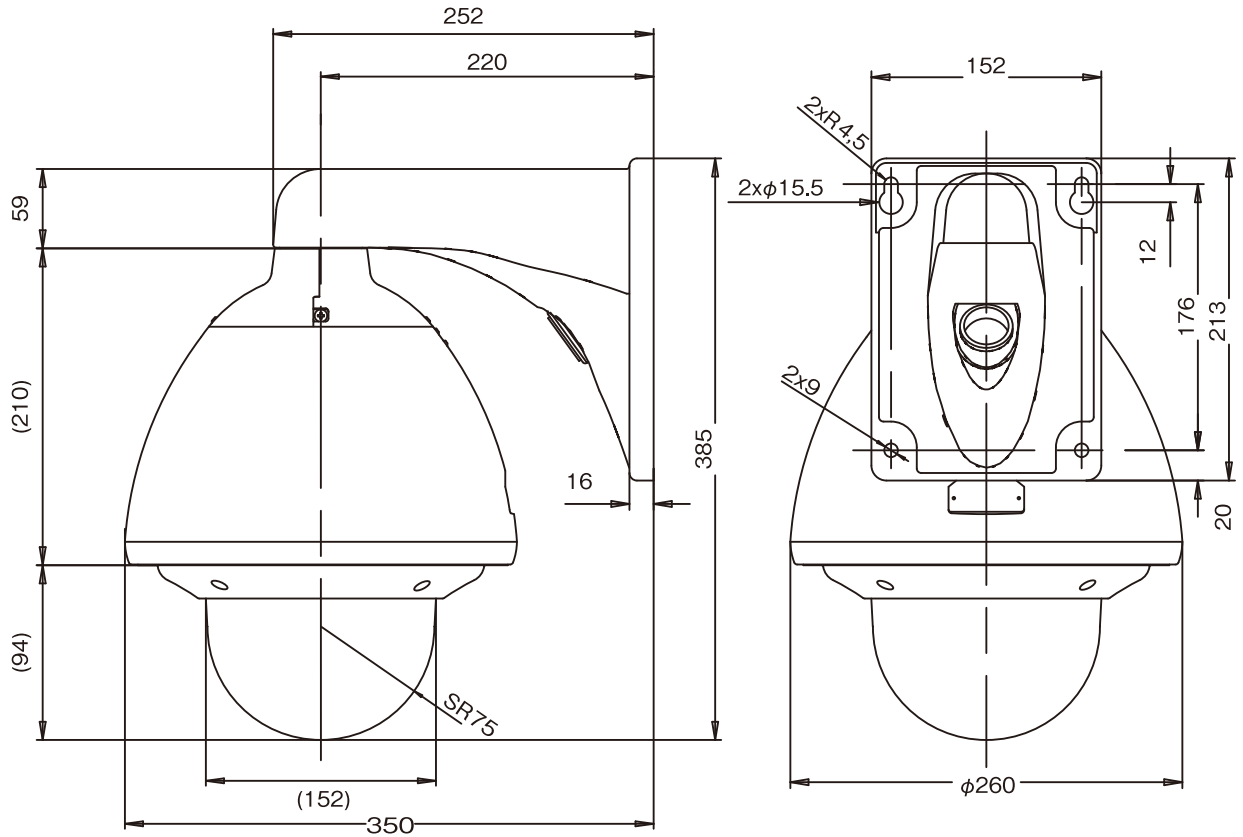
(2008年12月初版)

型 番	株 会 社	分 類	発 行	頁
VN-V686WPB	JVCケンウッド・公共産業システム	CCTV	2016年5月	1/2

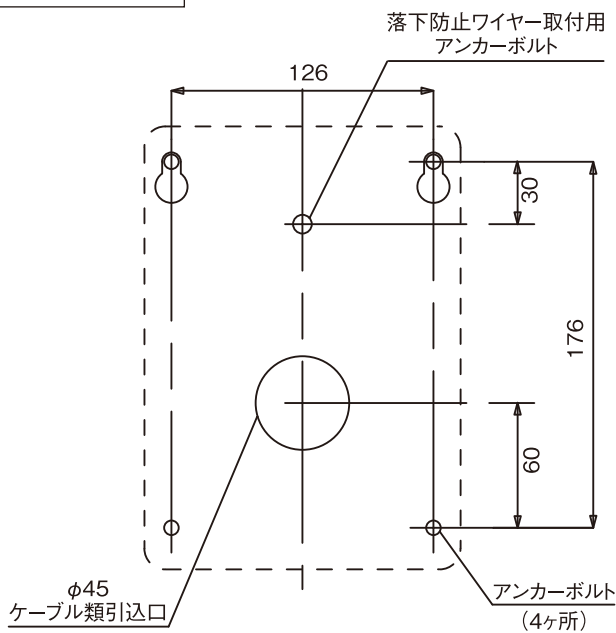
ネットワークコンビネーションカメラ(屋外ドーム型)

外観寸法図

単位:mm、()内は概略寸法を示す。



施工例



[施工手順]

- ① 接続ケーブルを通すための穴(φ45 mm)をあける。
- ② ハウジング取付用のアンカーボルト(M8、35 mm以上)を4本立てる。
- ③ 落下防止ワイヤー取付用アンカーボルトを立てる。(M8、35 mm以上)

[注意事項]

- ① 壁面強度は本機の総重量の10倍以上の強度を確保できること。強度が取れない場合は必ず補強を施し、強度を確保すること。
- ② アンカーボルトは1本で総重量の10倍に耐えられる材質を選択すること。

(2008年12月初版)

型番	分類	発行	頁
VN-V686WPB	CCTV	2016年5月	2/2

株式会社 JVCケンウッド・公共産業システム