

# ネットワークコンベクションカメラ(屋外ドーム型)

## 定 格

### ■ カメラ部

撮 像 デ バ イ ス 1/4型インターライン転送方式CCD  
 有 効 画 素 数 38万画素、768(水平)×494(垂直)  
 撮 像 面 積 水平3.6 mm×垂直2.7 mm  
 アナログ映像出力 なし  
 最低被写体照度 カラー時:  
 1.0 lx(50 %出力、AGC SUPER、WIDE端)  
 0.5 lx(25 %出力、AGC SUPER、WIDE端)  
 白黒時:  
 0.08 lx(50 %出力、AGC SUPER、WIDE端)  
 0.04 lx(25 %出力、AGC SUPER、WIDE端)  
 測定条件:ワイド端(F1.6)、AGC SUPER、  
 モニタータイプCRT、ブラックレベル2

ホワイトバランス ATW-Narrow/ATW-Wide/ATW-Full/  
 ATW-Sodium/AWCより選択

A G C OFF/MID/HIGH/SUPER  
 電子シャッター 1/60(標準)、1/100(50 Hzフリッカーレス)、1/250、  
 1/500、1/1000、1/2000、1/4000、1/10000

電子感度アップ OFF/×2/×4/×8/×16/×32/×64/×128  
 逆光補正 測光エリアは4箇所を選択可能/アクティブガンマ  
 カラーレベル 調整可能  
 輪郭補正 水平、垂直両効き(レベル調整可能)  
 ブラックレベル 調整可能  
 白黒モード切替 可能  
 プライバシーマスク 8箇所  
 自動追尾機能 付(簡易/インテリジェント)

イメージスタビライザ 付  
 電子ズーム 32倍  
 モニタータイプ カスタム/LCD1/LCD2/CRT選択可能  
 アラーム入力 2系統、メイク/ブレイク/トグル接点入力  
 アラーム出力 2系統、オープンコレクター出力  
 音声出力 最大2.2 V(p-p)  
 マイク入力 プラグインパワー方式、  
 DC 2.7 V±0.2 V、2.2 kΩ±0.2 kΩ  
 マイク感度 設定可能:0 dB、20 dB、26 dB、32 dB、AGC

### ■ レンズ部

焦点距離 f=3.43 mm~122 mm(約36倍)  
 最大口径比 F1.6(f=3.43 mm)~F4.5(f=122 mm)  
 包括角度 f=3.43 mmにて57.8°(水平)×43.7°(垂直)、  
 f=122 mmにて1.7°(水平)×1.3°(垂直)

最 至 近 距 離 WIDE端:約0.6 m、TELE端:約1.8 m  
 ズ ー ム 速 度 4.5秒以内(WIDE端-TELE端、フォーカス追隨時)  
 フォーカス速度 2.1秒以内

### ■ 回転台部

駆 動 方 式 ダイレクトドライブ方式  
 水平回転角度 360°エンドレス  
 水平回転速度 約0.04°/s~約400°/s  
 垂直回転角度 -30°~90°(上方~水平~真下)  
 垂直回転速度 約0.04°/s~約400°/s

### ■ ネットワーク部

インターフェース RJ-45(10BASE-T、100BASE-TX)  
 (AUTO NEGOTIATION、MANUAL)  
 通信プロトコル TCP/IP、UDP/IP、FTP、ICMP、ARP、DHCP、  
 SNTP、HTTP、SMTP、DSCP、RTP、IGMP、IPv6  
 フレームサイズ 640×480、320×240

画像圧縮方式 JPEG、MPEG4  
 圧縮形式(JPEG) バリエーションファイルサイズVFS、  
 アベレージファイルサイズAFS 選択可能

圧縮形式(MPEG4) CBR/VBR 選択可能  
 画像圧縮段階(JPEG) 圧縮率を7段階に設定可能(VFS)、  
 アベレージファイルサイズを設定可能  
 10 kB~100 kB(AFS)

画像圧縮段階(MPEG4) ビットレートを設定可能  
 フレームレート 最高 30 fps(640×480)  
 音声圧縮方式  $\mu$ -Law(64 kbps)、AD/DA:16ビット、Fs:8 kHz、モノラル  
 音声通信方式 全二重/半二重、切替可能  
 音声ファイル WAVファイル形式

(リニアPCM、8 kHz、16ビット、モノラル)、  
 5ファイル(合計30秒)保存・再生可能  
 ユニキャスト/マルチキャスト(IGMP Ver.2対応)

配信方式 Webブラウザ(XP IE6.0、Vista IE7.0)  
 ビューワー デュアルストリーム機能  
 動き検出機能 有り  
 プリポスト記録 内蔵SDRAM使用(記録容量:8 MB)  
 プリポストアラーム記録可能

Webサーバー機能 有り  
 FTPサーバー機能 無し  
 FTPクライアント機能 有り  
 メール通知機能 有り  
 DHCPクライアント機能 選択可能(デフォルト:無効)  
 SNTPクライアント機能 有り 有効/無効 手動設定可能  
 アクセス保護機能 有り:パスワードによる3段階設定  
 クライアント最大接続数 20

### ■ハウジング部

防水性能 IP66準拠JIS C 0920 防護等級6耐水型  
 許容風速 60 m/s(地上高 16 m以下)  
 ファ ン 付  
 ヒ ー タ ー 付  
 材 質 アルミダイカスト、ABS樹脂等

### ■ 総合部

電 源 AC 24 V、50 Hz/60 Hz  
 消費電流 2.8 A、TK-A241 1台に対して本機1台まで接続可能  
 プリセットポジション数 最大100  
 周囲温度(ヒーター使用時) -40℃~+50℃(動作)、-30℃~+40℃(推奨)  
 周囲湿度 20 %RH~90 %RH(結露なきこと)  
 外形寸法  $\phi$  260 mm×高さ445 mm  
 質 量 約5.8 kg  
 仕 上 本体:パールグレー(マンセル0.9PB8.5/0.4近似)

### [注意事項]

レンズズーム高倍率使用時の上方撮影では、フォーカスが合いにくくなります。

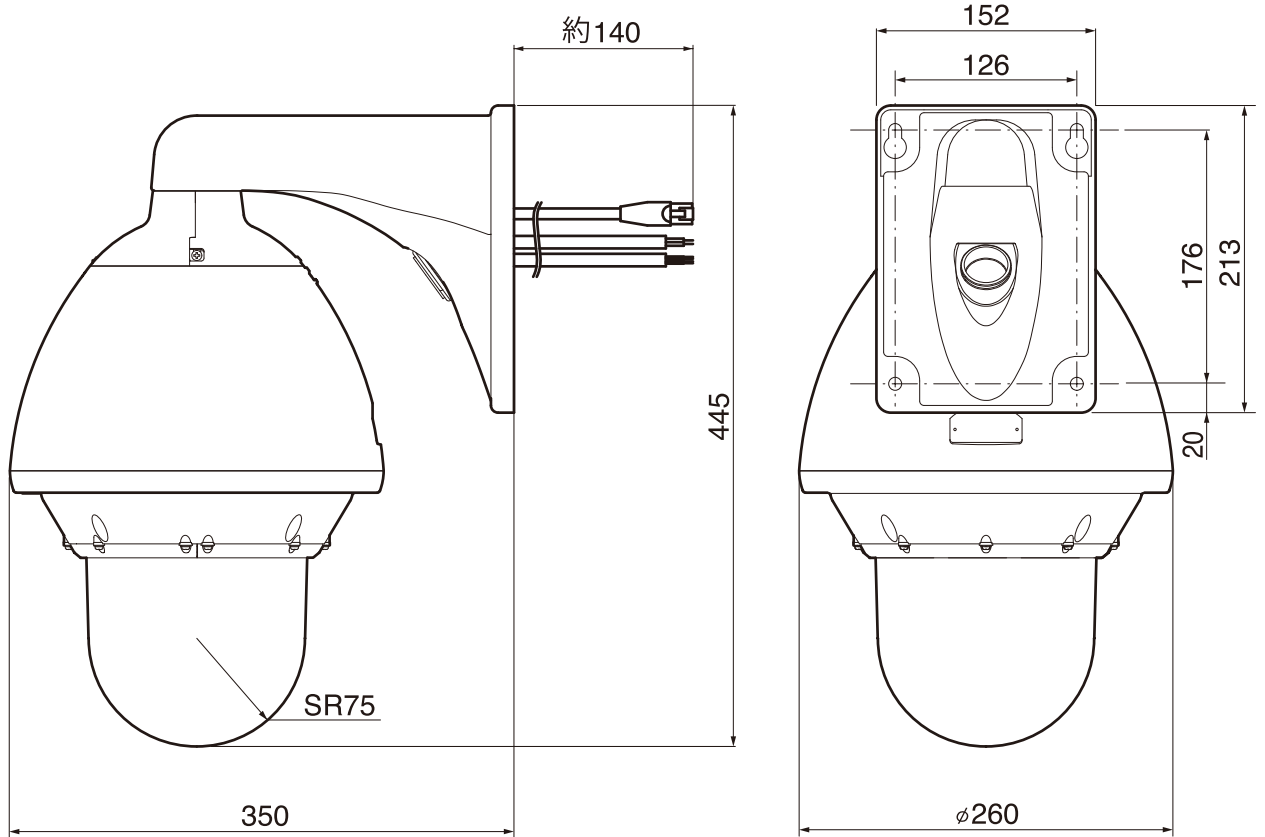
(2009年 4月初版)

型 番	株 式 会 社 JVCケンウッド・公 共 産 業 シ ス テ ム	分 類	発 行	頁
VN-V686WPC		CCTV	2016年5月	1/2

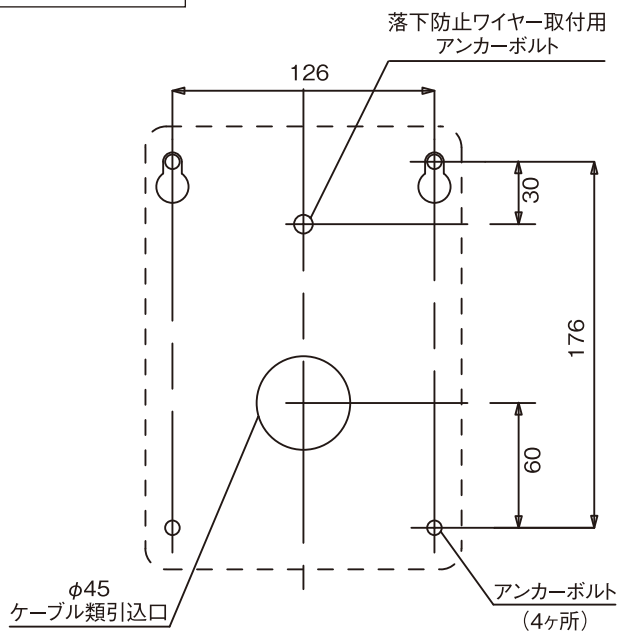
# ネットワークコンビネーションカメラ(屋外ドーム型)

## 外観寸法図

単位:mm、( )内は概略寸法を示す。



## 施工例



### 【施工手順】

- ① 接続ケーブルを通すための穴 ( $\phi 45$  mm) をあける。
- ② ハウジング取付用のアンカーボルト (M8、35 mm 以上) を4本立てる。
- ③ 落下防止ワイヤー取付用アンカーボルトを立てる。(M8、35 mm 以上)

### 【注意事項】

- ① 壁面強度は本機の総重量の10倍以上の強度を確保できること。強度が取れない場合は必ず補強を施し、強度を確保すること。
- ② アンカーボルトは1本で総重量の10倍に耐えられる材質を選択すること。

(2009年4月初版)

型番	株式会社 JVCケンウッド・公共産業システム	分類	発行	頁
VN-V686WPC		CCTV	2016年5月	2/2