

# ドーム型ネットワークカメラ

## 定 格

### ■カメラ部

撮 像 デ バ イ ス 1/3型IT-CCD(プログレッシブ)  
 有 効 画 素 数 約125万画素、1,296(H)×966(V)  
 撮 像 面 積 水平4.8 mm×垂直3.6 mm  
 カラー撮像方式 単板色差順次方式  
 走 査 方 式 プログレッシブ  
 水 平 解 像 度 700TV本以上(中心部)  
 走 査 周 波 数 水平:21.818 kHz、垂直:14.985 Hz  
 同 期 方 式 内部同期  
 最低被写体照度 カラー(TYP):

0.8 lx(F1.2、50%出力、シャッター1/30、AGC SUPER)  
 0.4 lx(F1.2、25%出力、シャッター1/30、AGC SUPER)  
 白黒(TYP、IRフィルタOFF):

0.08 lx(F1.2、50%出力、シャッター1/30、AGC SUPER)  
 0.04 lx(F1.2、50%出力、シャッター1/30、AGC SUPER)

ホワイトバランス ATW(自動追尾)、AWC

A G C 0 dB~24 dB(HIGH)、0 dB~36 dB(SUPER)

電子シャッター Auto-N:1/15~1/100

A u t o:1/15~1/10,000

マニュアル:1/15、1/25、1/30、1/50、1/60、1/100、1/250、  
 1/500、1/1,000、1/2,000、1/4,000、1/10,000

フリッカレス

電子感度アップ 可能 OFF、×2、×4、×8、×16、×22

可変ガンマ機能 調整可能 OFF/±3

BLC(逆光補正) 設定可能 OFF、エリア1、エリア2、エリア3、エリア4

カラーレベル 調整可能

エンハンスレベル 調整可能

ブラックレベル 調整可能

カラー/白黒モード切替 可能 カラー/白黒/オート低/オート中/オート高

プライバシーマスク 形状・個数 任意設定可能

モニタータイプ CUSTOM、LCD1、LCD2、CRT選択可能

アラーム入力 2系統 メイク/ブレイク/トグル接点入力

アラーム出力 2系統 オープンコレクター出力

モニター出力 CVBS 1.0 V(p-p) 75 Ω、

NTSC方式/PAL方式(スイッチ切替)、

RCAピン(設置時調整用)、

ネットワークと同時出力不可

音 声 出 力 最大2 V(p-p)(-0.8 dBs)

マイク入力 プラグインパワー方式

DC 2.7 V±0.2 V、2.2 kΩ±0.2 kΩ

マイクゲイン設定 設定可能 0 dB、20 dB、26 dB、32 dB、AGC

### ■レンズ部

焦点距離(倍率) f=3 mm~9 mm(3倍)

最大口径比 F1.2(f=3 mm)~F2.1(f=9 mm)

包括角度 f=3 mmにて93.0°(水平)×68.4°(垂直)

f=9 mmにて31.7°(水平)×23.8°(垂直)

絞 り 範 囲 F1.2~F360相当

撮 像 角 度 調 整 パ ン:±175°

チ ル ト:天井取付で真下から±70°

ローテーション:±175°

I/Rフィルタ切替 有り

近 赤 外 対応

フォーカス調整 マニュアル

### ■推奨PC仕様

O S Windows Vista Business (SP1)  
 Windows XP Pro (SP2)  
 Windows XP Home Edition (SP2)  
 C P U Pentium4 (2 GHz以上)  
 メモリー容量 1 GB以上  
 H D D 容 量 512 MB以上の空き容量  
 ビデオカード 1,600×1,200ピクセル/True Color(24 bit/32 bit)

### ■ネットワーク部

インターフェース RJ-45 10BASE-T/100BASE-TX  
 (AUTO NEGOTIATION/MANUAL)  
 通信プロトコル TCP/IP、UDP/IP、FTP、ICMP、ARP、DHCP、  
 SNTP、HTTP、SMTP、DSCP、IPv4、IPv6

画像圧縮方式 JPEG/MPEG4

画像サイズ 1,280×960(JPEGのみ)、640×480、320×240

圧縮設定(JPEG) バリアブルファイルサイズ(VFS):7ステップ

アベレージファイルサイズ(AFS):3 KB~200 KB

圧縮設定(MPEG4) CBR/VBR選択、ビットレート設定可能

フレームレート 最高15 fps(1,280×960、640×480、320×240)

音声圧縮方式  $\mu$ -Law(64 kbps)、AD/DA:16 bit、FS:8 kHz、モノラル

音声通信方式 全二重/半二重、切替可能

音声ファイル WAVファイル形式

(リニアPCM、8,000 kHz、16ビット、モノラル)、

5ファイル(合計30秒)保存・再生可能

配信方式 ユニキャスト/マルチキャスト(IGMP Ver.2対応)

ビューワー Webブラウザ(XP:IE6.0、Vista:IE7.0)

デュアルストリーム機能 有り(15 fps×2)

動き検出機能 有り

プリポスト記録 内蔵SDRAM使用(記録容量:8 MB)、  
 プリポストアラーム記録可能

デジタルPTZ機能 有り

Webサーバー機能 有り

FTPサーバー機能 無し

FTPクライアント機能 有り

メール通知機能 有り

DHCPクライアント機能 有効/無効 選択可能(出荷時:無効)

SNTPクライアント機能 有効/無効 選択可能(時刻手動設定可能)

アクセス保護機能 有り(パスワードによる3段階設定)

接続クライアント数 最大20

### ■総合部

電 源 AC 24 V、50 Hz/60 Hz or PoE(DC -48 V)

消費電流/電力 AC 24 V:0.35 A、PoE使用時:7 W

周囲温度 -10℃~+50℃(動作)、0℃~+40℃(推奨)

周囲湿度 35%~85%RH(結露なきこと)

外形寸法  $\phi$ 145 mm×高さ119 mm

質 量 約750 g

仕 上 ドームカバー色:クリア

本体色:パールグレー(マンセル0.9PB8.5/0.4近似)

ライン色:ライトシルバー(マンセル1.5PB8.4/0.3近似)

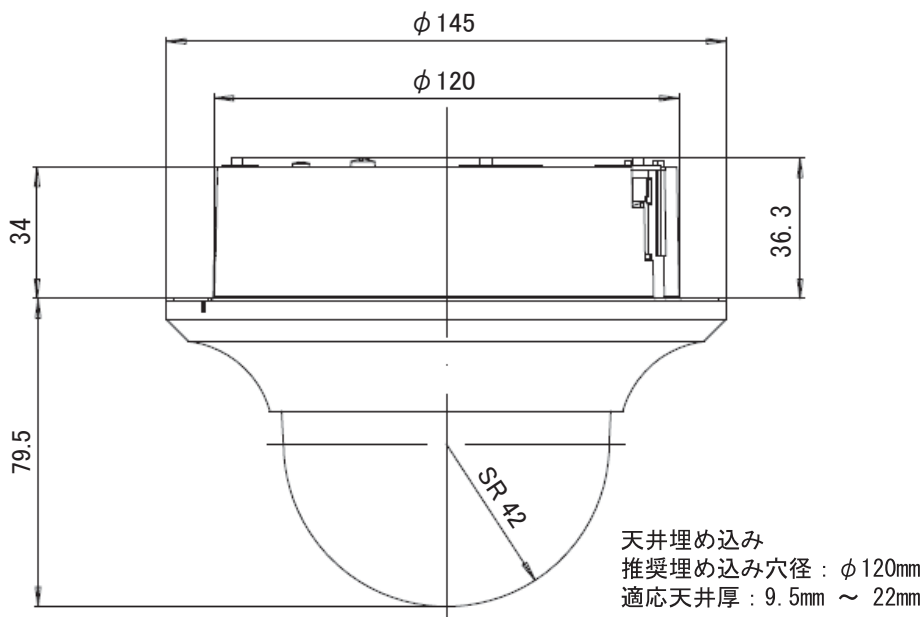
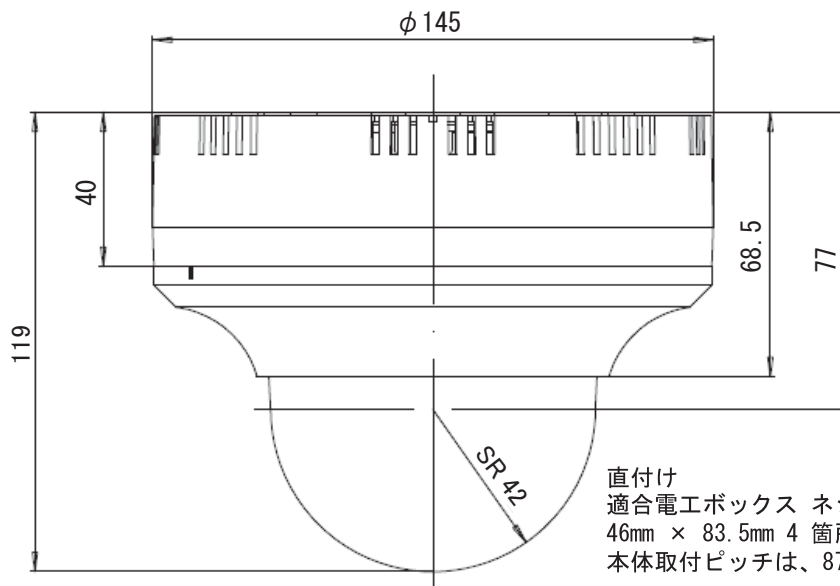
型 番  
VN-X235

株式会社 JVCケンウッド

分類	発行	頁
CCTV	2011年12月 (第4版)	1/2

# ドーム型ネットワークカメラ

## 外觀寸法図



型番	株式会社 JVCケンウッド	分類	発行	頁
VN-X235		CCTV	2011年12月 (第4版)	2/2