

ネットワークカメラ(ドーム・耐衝撃型)

定 格

カメラ部
 撮 像 デ バ イ ス 1/3型IT-CCD(プログレッシブ)
 有 効 画 素 数 約125万画素、1,296(H)×966(V)
 撮 像 面 積 水平4.8 mm×垂直3.6 mm
 カラー撮像方式 単板色差順次方式
 走 査 方 式 プログレッシブ
 水 平 解 像 度 700TV本以上(中心部)
 走 査 周 波 数 水平:21.818 kHz、垂直:14.985 Hz
 同 期 方 式 内部同期
 最低被写体照度
 カラー(TYP):
 0.8 lx(F1.2、50%出力、シャッター1/30、AGC SUPER)
 白黒(TYP、IRフィルタOFF):
 0.08 lx(F1.2、50%出力、シャッター1/30、AGC SUPER)
ホワイトバランス ATW(自動追尾)、AWC
A G C 0 dB~24 dB(HIGH)、0 dB~36 dB(SUPER)
電子シャッター A u t o - N : 1 / 1 5 ~ 1 / 1 0 0
 A u t o : 1 / 1 5 ~ 1 / 1 0 , 0 0 0
 マニュアル: 1/15、1/25、1/30、1/50、1/60、1/100、1/250、
 1/500、1/1,000、1/2,000、1/4,000、1/10,000
フリッカレス
電子感度アップ 可能 OFF、×2、×4、×8、×16、×22
可変ガンマ機能 調整可能 OFF/±3
BLC(逆光補正) 設定可能 OFF、エリア1、エリア2、エリア3、エリア4
カラーレベル 調整可能
エンハンスレベル 調整可能
ブラックレベル 調整可能
カラー/白黒モード切替 可能 カラー/白黒/オート低/オート中/オート高
プライバシーマスク 形状・個数 任意設定可能
モニタータイプ CUSTOM、LCD1、LCD2、CRT選択可能
アラーム入力 2系統 メイクノブ/ブレイクノブ/トグル接点入力
アラーム出力 2系統 オープンコレクター出力
モニター出力 CVBS 1.0 V(p-p) 75、
 NTSC方式/PAL方式(スイッチ切替)、
 RCAピン(設置時調整用)、
 ネットワークと同時出力不可
音声出力 最大2 V(p-p) (-0.8 dBs)
マイク入力 プラグインパワー方式
 DC 2.7 V±0.2 V、2.2 k ±0.2 k
マイクゲイン設定 設定可能 0 dB、20 dB、26 dB、32 dB、AGC

レンズ部
焦点距離(倍率) f = 3 mm ~ 9 mm(3倍)
最大口径比 F1.2(f = 3 mm) ~ F2.1(f = 9 mm)
包括角度 f = 3 mmにて93.0°(水平)×68.4°(垂直)
 f = 9 mmにて31.7°(水平)×23.8°(垂直)
絞り範囲 F1.2~F360相当
撮像角度調整 パ ン : ±175°
 チ ル : 天井取付で真下から±70°
 ローテーション: ±175°
I/Rフィルタ切替 有り
近赤外 対応
フォーカス調整 マニュアル

推奨PC仕様
O S Windows Vista Business (SP1)
 Windows XP Pro (SP2)
 Windows XP Home Edition (SP2)
C P U Pentium4 (2 GHz以上)
メモリー容量 1 GB以上
H D D 容 量 512 MB以上の空き容量
ビデオカード 1,600×1,200ピクセル/True Color (24 bit/32 bit)

ネットワーク部
インターフェース RJ-45 10BASE-T/100BASE-TX
 (AUTO NEGOTIATION/MANUAL)
通信プロトコル TCP/IP、UDP/IP、FTP、ICMP、ARP、DHCP、
 SNTP、HTTP、SMTP、DSCP、IPv4、IPv6
画像圧縮方式 JPEG/MPEG4
画像サイズ 1,280×960(JPEGのみ)、640×480、320×240
圧縮設定(JPEG) パリアブルファイルサイズ(VFS):7ステップ
 アベレージファイルサイズ(AFS):3 KB~200 KB
圧縮設定(MPEG4) CBR/VBR選択、ビットレート設定可能
 最高15 fps(1,280×960、640×480、320×240)
フレームレート μ-Law(64 kbps)、AD/DA:16 bit、FS:8 kHz、モノラル
音声圧縮方式 全二重/半二重、切替可能
音声通信方式 WAVファイル形式
 (リニアPCM、8,000 kHz、16ビット、モノラル)、
 5ファイル(合計30秒)保存・再生可能
配信方式 ユニキャスト/マルチキャスト(IGMP Ver.2対応)
ビューワー Webブラウザ(XP:IE6.0、Vista:IE7.0)
デュアルストリーム機能 有り(15 fps×2)
動き検出機能 有り
プリポスト記録 内蔵SDRAM使用(記録容量:8 MB)、
 プリポストアラーム記録可能
デジタルPTZ機能 有り
Webサーバー機能 有り
FTPサーバー機能 無し
FTPクライアント機能 有り
メール通知機能 有り
DHCPクライアント機能 有効/無効 選択可能(出荷時:無効)
SNTPクライアント機能 有効/無効 選択可能(時刻手動設定可能)
アクセス保護機能 有り(パスワードによる3段階設定)
接続クライアント数 最大20

総合部
電 源 AC 24 V or PoE(DC - 48 V)
消費電流/電力 AC 24 V:0.35 A、PoE使用時:7 W
周囲温度 -10 ~ +50 (動作)、0 ~ +40 (推奨)
 別売ヒーターユニット(KA-ZH215U)装着時
 -30 ~ +50 (動作)、-20 ~ +40 (推奨)
周囲湿度 35%~85%RH(結露なきこと)
耐候性 IP66準拠
外形寸法 160 mm×高さ125 mm
質量 約1.3 kg
仕 上 ドームカバー色:クリア
 本体色:ペールグレー(色番号2006-135-PE)
 ライン色:ライトシルバー(色番号2006-030-PE)
 ベース色:グレー(色番号2007-161-PE)

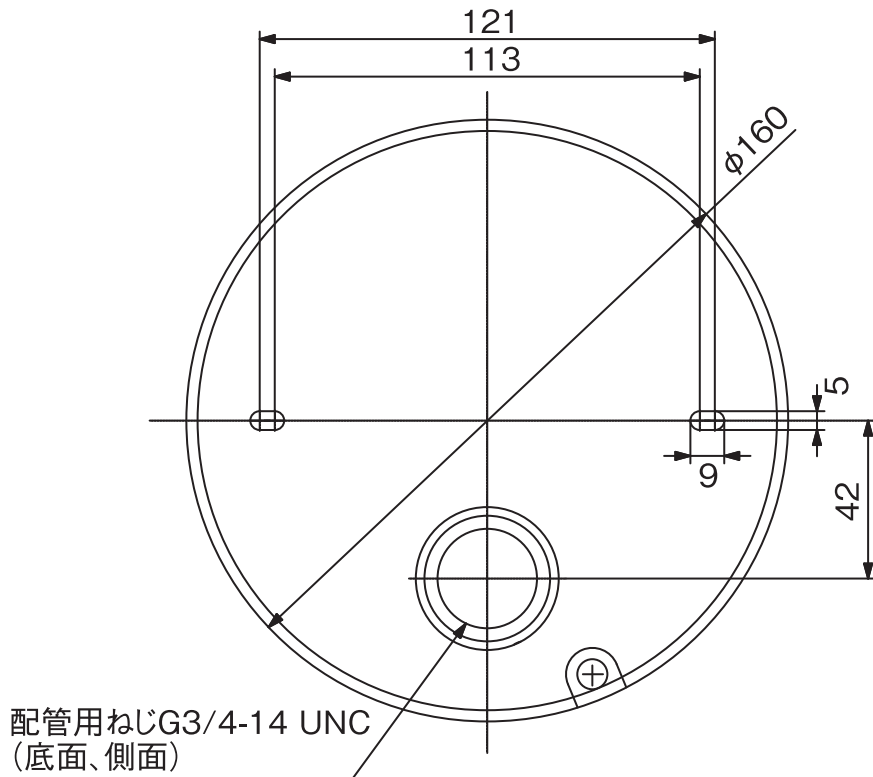
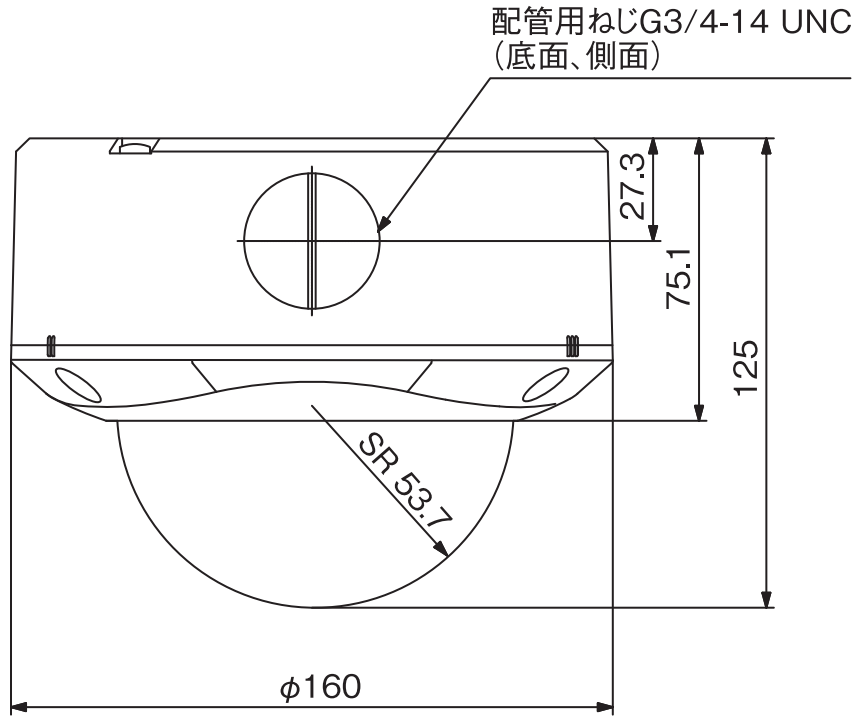
(2010年 4月作成)

型 番	株 式 会 社 JVC ケ ン ウ ッ ド	分 類	発 行	頁
VN-X235VP		CCTV	2011年10月 (第3版)	1/2

ネットワークカメラ(ドーム・耐衝撃型)

外觀寸法図

単位:mm



(2010年 4月作成)

型番	株式会社 JVCケンウッド	分類	発行	頁
VN-X235VP		CCTV	2011年10月 (第3版)	2/2