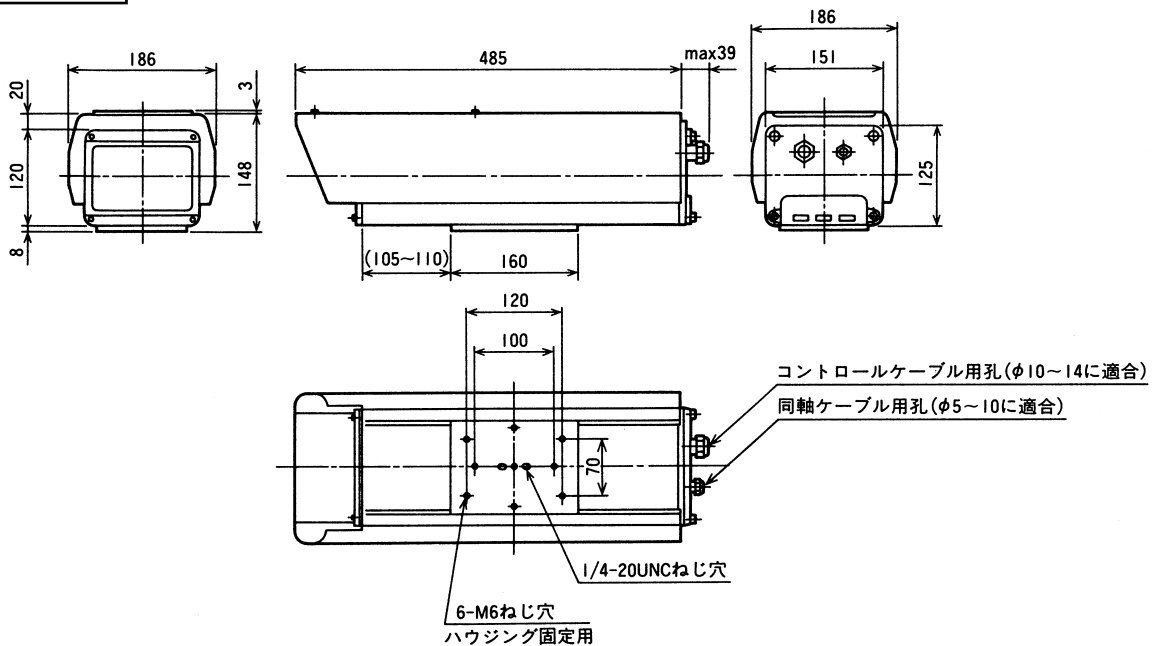


# 屋外カメラハウジング (耐候用)

## 定 格

使用場所	屋外 (または屋内)	周囲温度	-10℃～+45℃ (ファン、ヒーターなし) -20℃～+50℃ (ファン、ヒーター付) ※収納するレンズ及びカメラにより多少異なります。
収納寸法	95 mm (高さ)×130 mm (幅)×360 mm (奥行) 85 mm (高さ)×110 mm (幅)×325 mm (奥行) (オプション装備時) オプションがある状態で10倍電動ズーム (HZ-N8102長さ124 mm) と、現行の全ビクターCCTVカメラ (全長175 mm以下) との組合せが可能。	外形寸法	151 mm (高さ)×186 mm (幅)×524 mm (奥行) 約4.5 kg
防水性能	JIS C920保護等級4に準拠 (IP54)	外装材質	アルミ押し出し材、アルミダイキャスト、耐食アルミ板、ステンレス鋼等
許容風速	60 m/秒	仕上	アイボリー塗装 (マンセル5 Y8/1近似) 前枠部黒色塗装 (マンセルN 1.5近似) エポキシ系下塗りポリウレタン系上塗り
適合回転台	WB-2502	添付物	本体・回転台取付用ネジ : 4本、 カメラ取付用ネジ : 2本、 内部配線同軸ケーブル : 1本、 内部配線カメラ電源ケーブル : 1本、 内部配線レンズ用ケーブル : 1本
適合ハウジング取付台	WB-3017		
適合オプション	ファン (WB-924)、デフロスター (WB-925)、ヒーター (WB-926)、ワイパー (WB-927)		
適合コントローラー	RM-P1251 (リモコンユニット) とRB-5128 (リレーボックス) との組み合わせ (ハウジング、回転台の制御) または、TK-A241 (AC24 V電源ユニット) (ハウジングのみの制御)、RB-5129 (リレーボックス)		

## 外観寸法図



(2000年 9月作成)

型番	株式会社 JVCケンウッド	分類	発行	頁
WB-1502		CCTV	2011年10月 (第3版)	1/1