

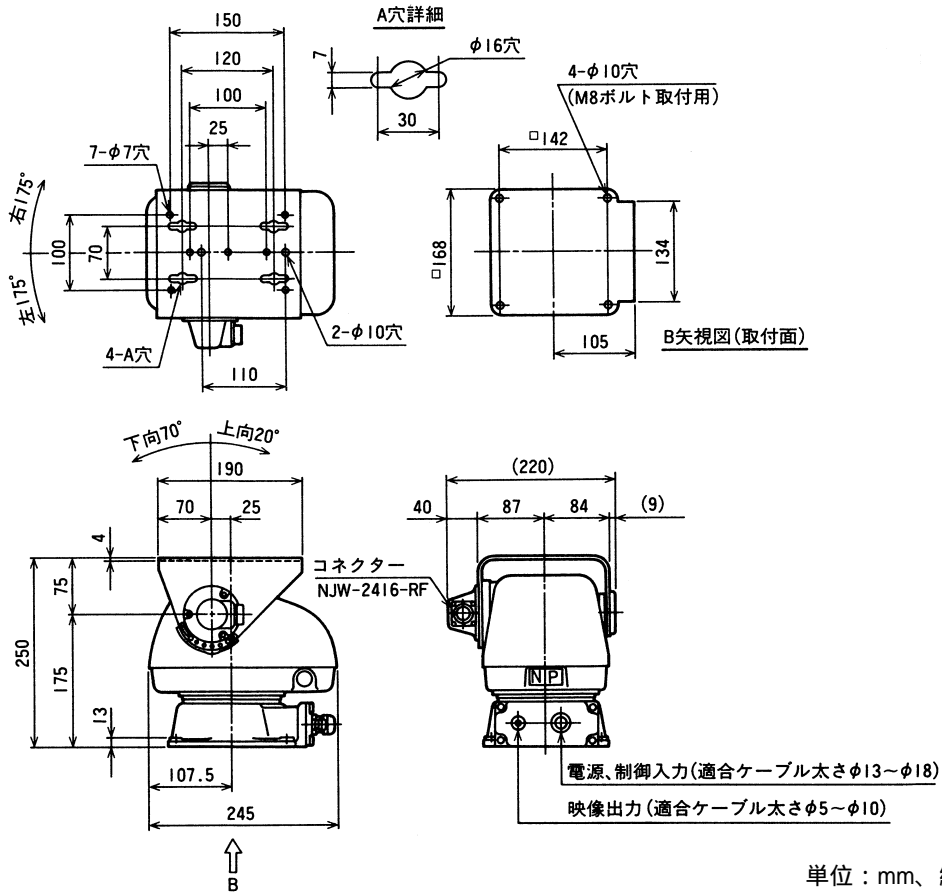
屋外回転台（耐候型）



定 格

使用場所	屋外（または屋内）	適合カメラハウジング	WB-1502
水平回転速度	6°/秒（50 Hz）、7.2°/秒（60 Hz）	適合ウォールブラケット	WB-3016（屋外）またはWB-3015（屋内）
垂直回転速度	3°/秒（50 Hz）、3.6°/秒（60 Hz）	適合リレーボックス	RB-5128、RB-5129
水平回転角度	350°（手動時）、340°（オート動作時） 上記角度内で角度設定可能 吊り下げ時はオートパン不可。	電 源	AC24 V、50 Hz/60 Hz、35 VA RB-5128またはRB-5129（リレーボックス）より供給される
垂直回転角度	下70°～上20°（据置状態で） 上記角度内で角度設定可能	周 囲 温 度	-10 ～ +50（動作、氷結時は除く）
最大積載質量	11 kg（据置時）、10 kg（吊下げ時）	外 形 寸 法	250 mm（高さ）× 220 mm（幅）× 245 mm（奥行）
防水性能	JIS C 0920保護等級4に準拠（IP54）	質 量	7.2 kg
許容風速	平均風速40 m/秒（WB-1502との組合せで動作） 最大風速60 m/秒（WB-1502との組合せで破損しない）	外 装 材 質	アルミダイキャストおよび耐蝕アルミ板
		上 添 付 物	回轉台/カメラハウジング間接続ケーブル×1

外觀寸法図



型 番	分類	発行	頁
WB-2502	CCTV	2000年9月 (第2版)	1/1
日本ビクター株式会社			