

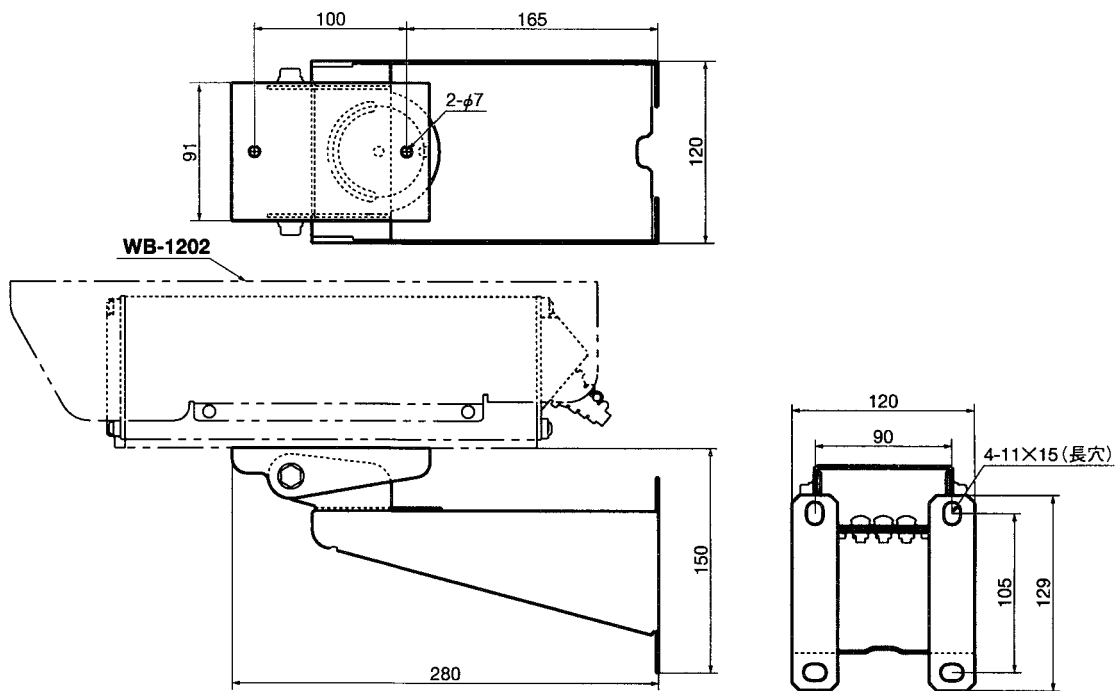
ウォールブラケット

定 格

使用場所	屋外、軒下、屋内(強風、強腐食性ガス発生場所は不可)
角度調整	水平:左右に各90° 垂直:下90°、上5°
最大積載質量	4 kg
許容風速	40 m/秒(WB-1202カメラハウジングとの組合せにて)
適合カメラハウジング	WB-1202
外形寸法	幅120 mm×高さ150 mm×奥行280 mm
質量	1.5 kg
壁面取付ネジ	3分(通称)ボルト4本を使用して110 kgに耐える取付
材質	圧延鋼板
仕上	アイボリー色焼付塗装(マンセル4 Y8/0.9近似)
付属品	ハウジング取付ネジ(座金組込み十字穴付き小ネジM6長さ8)

外観寸法図

単位:mm



(2000年 9月初版)

型番	株式会社 JVCケンウッド・公共産業システム	分類	発行	頁
WB-3018		CCTV	2016年5月	1/1