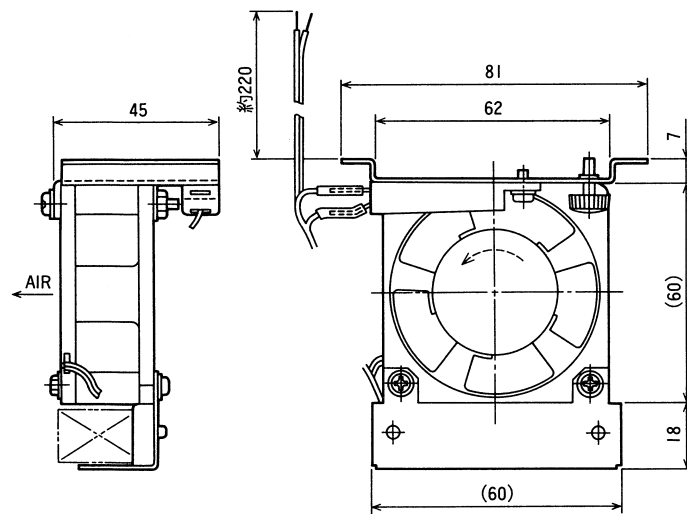


## 定 格

適合カメラハウジング WB-1502  
 サーモスタット 付 ( +27 ~ +33 でON、応差2 ~4 以内 )  
 電 源 AC24 V、50 Hz/60 Hz  
 消 費 電 力 2.0 W  
 外 形 寸 法 85 mm (高さ) × 81 mm (幅) × 45 mm (奥行)  
 質 量 170 g

## 外觀寸法図



単位 : mm、縮尺 : 1/2  
 ( ) 付は概略寸法を示す。

型 番	分類	発行	頁
WB-924	CCTV	2000年9月 (第2版)	1/1

**日本ビクター株式会社**