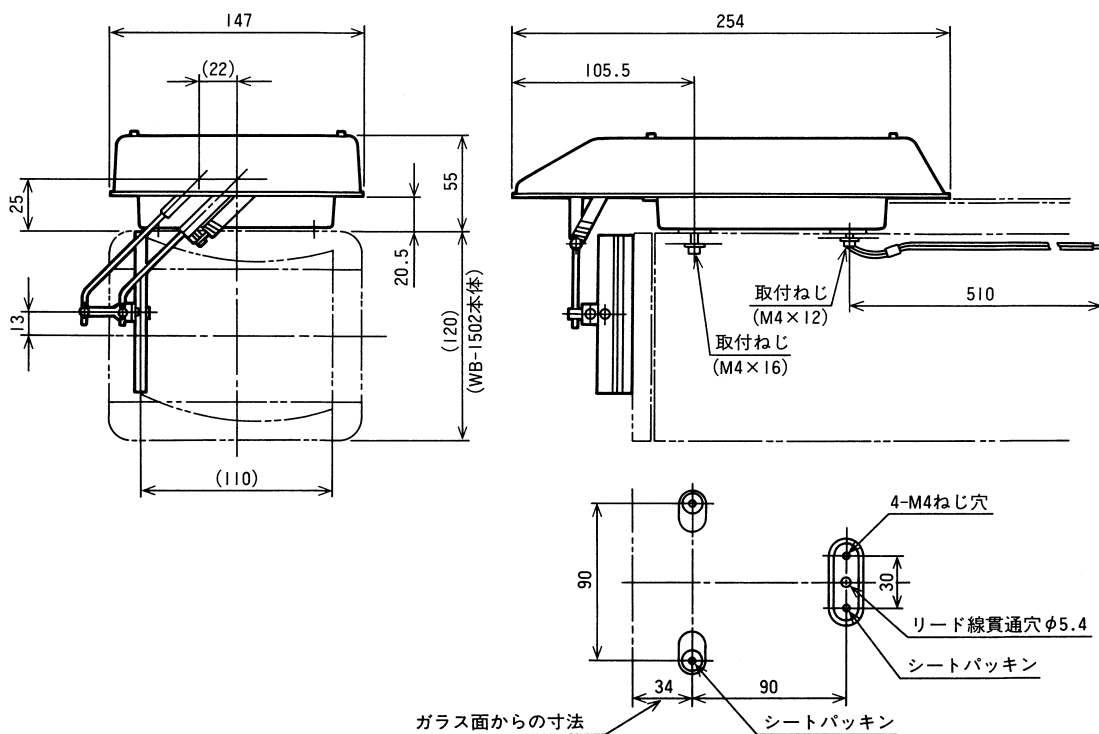


定 格

適合カメラハウジング WB-1502
 ワイパー速度 1往復約2秒 (50 Hz)
 防水性能 JIS C 0920保護等級4に準拠 (IP54)
 電源 AC24 V、50 Hz/60 Hz、12VA
 周囲温度 -10 ~ +50 (動作、氷結時は除く)
 外形寸法 55 mm (高さ) × 147 mm (幅) × 254 mm (奥行)
 (アーム、ブレ-ド部含まず)
 質量 1.4 kg
 仕 上 カバー：アイボリー塗装 (マンセル5 Y8/1近似)
 アーム部：黒色塗装および黒色アルマイト仕上
 外 装 材 質 アルミダイキャストおよび耐蝕アルミ板等

外觀寸法図



単位：mm、縮尺：1/4、
 () 付は概略寸法を示す。

型 番	分類	発行	頁
WB-927	CCTV	2000年9月 (第2版)	1/1
日本ビクター株式会社			