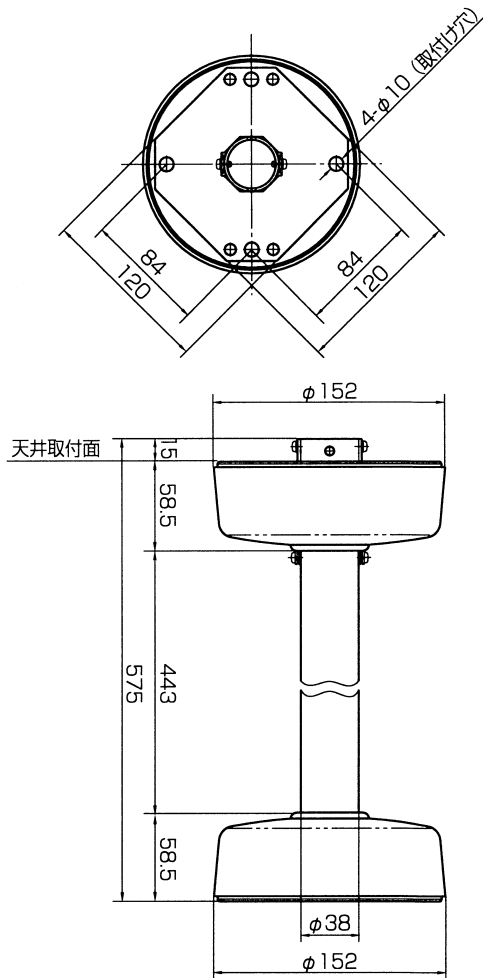


寸法図



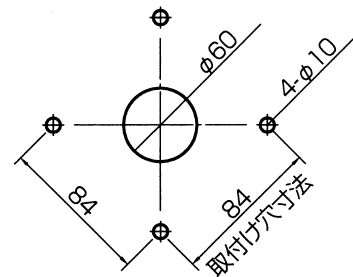
定 格

適合カメラ	TK-S575B、TK-S565B、TK-C675B
天井加工穴径	60 mm
質 量	1.7 kg、カメラとの組み合わせ質量3.7 kg
仕 上	カバー：マンセル4 Y8/0.9近似、 ポール：光沢ステンレス
材 質	カバー：ABS、他ステンレスおよびSPCC等

取付材料

ボルト	M6～M8（または相当品）
使用数	4本

施工寸法



単位：mm、縮尺：1/5

注 意 事 項

- 天井強度は本機およびカメラの総質量の10倍以上の強度を確保出来ること。
強度が取れない場合は、必ず補強を施すこと。
- 石膏ボードには、直接取り付けないこと。
- 取り付けネジは、1本のネジで総質量に十分耐えるものを使用すること。
- 天井取付金具およびカメラ本体の取付けについては、別途、TK-S575B、TK-S565B、TK-C675B（コンビネーションカメラ）の取扱設置説明書を参照のこと。
- 落下防止ワイヤーの使用を推奨します。
落下防止ワイヤーは、総質量を考慮し、10倍以上強度のあるものを使用すること。

取付け順序

- 落下防止ワイヤー（注意事項5）を強靱な所にネジまたはフックで固定します。
- カバー固定用スクリュー（2コ）を外し、カバーを下側に移動します。
- 天井吊り下げブラケットを天井に、M6～M8のネジまたはボルト4本で取付けます。
- カバーを元の位置に戻し、カバー固定用スクリュー（2コ）で天井吊り下げブラケットに取付けます。