

多機能操作器

概要

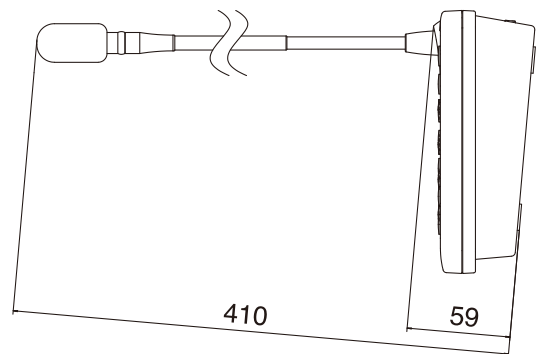
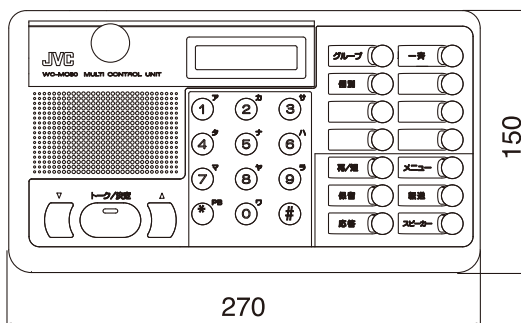
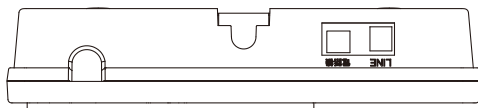
本機は、WD-3000シリーズデジタルワイヤレスインターカムシステム用多機能操作器です。インターカム機能及び外線電話の発着信の操作が可能です。

定格

L	C	D	16文字×2行
ボ	タ	ン・キ	ファンクションボタン ×8 機能ボタン ×6 テンキー ×12 トーク、音量ボタン ×3
フレキシブルマイク			単一指向性エレクトレットコンデンサー型
スピーカー			60φ 8Ω
スピーカー出力			300 mW±100 mW
音量切換			8段階
着信音量切換			8段階
電源			DC 48 V (WD-M300/WD-M310より供給)
消費電力			4.8 W
動作温度範囲			0℃～+40℃
外形寸法			270 mm×59 mm×150 mm(幅×高さ×奥行)、突起物含まず
仕上			ABS樹脂 ペールグレー
質量			1.1 kg
接続端子			LINE:2極端子台 ×1 電話機:RJ11モジュラージャック ×1
付属品・添付物			ケーブルタイ ×1

外観寸法図

単位:mm



(2010年 5月初版)

型番		分類	発行	頁
WD-MC30	株式会社 JVCケンウッド・公共産業システム	プロオーディオ	2016年6月	1/1