

セルステーション

概要

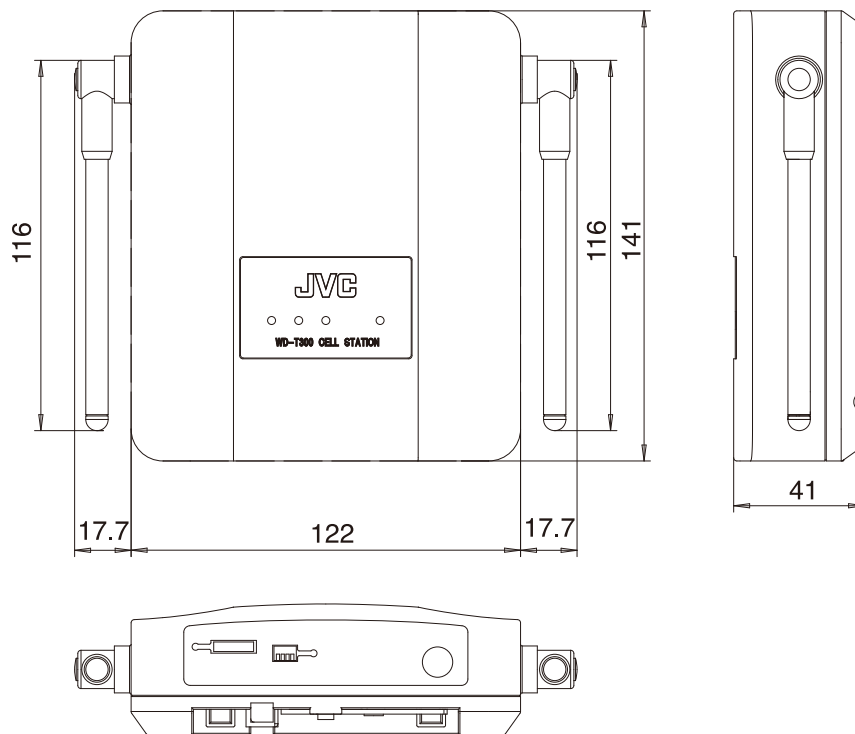
本機は、WD-3000シリーズデジタルワイヤレスインターカムシステム用セルステーションです。
無線接続で子機との送受信を行う基地局で、1台あたり最大3台の子機と常時接続が可能です。

定格

送受信周波数	1.9 GHz帯
送信出力	10 mW(平均)
変調精度	12.5 %以下
受信感度	16 dB μ V EMF 以下
電源	DC 48 V (WD-M300/WD-M310より供給)
消費電力	3 W
防水レベル	IPX3準拠
動作温度範囲	-10 °C~+50 °C
外形寸法	122 mm×141 mm×41 mm(幅×高さ×奥行)、突起物含まず
仕上	AES樹脂 ペールグレー
質量	255 g
接続端子	LINE:2極端子台

外観寸法図

単位:mm



(2010年5月初版)

型番		分類	発行	頁
WD-T300	株式会社 JVCケンウッド・公共産業システム	プロオーディオ	2016年6月	1/1