

ワイヤレスマイクロホン(プレストーク型)

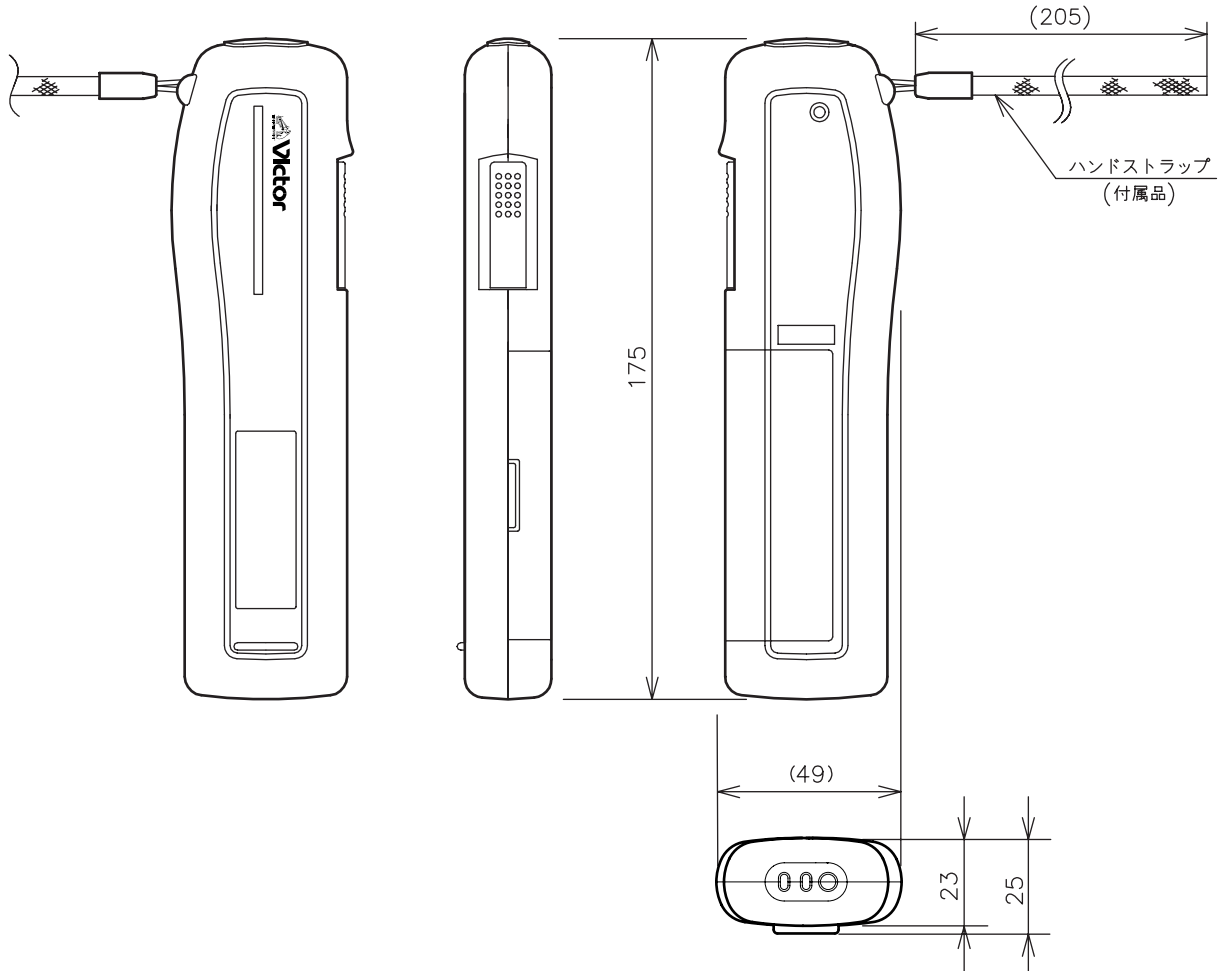
技術基準適合証明書

定 格

送信周波数 806.125 MHz～809.750 MHzの間の125 kHzステップ30波
 電波型式 F3E
 発振方式 水晶制御PLLシンセサイザー方式
 変調方式 直接周波数変調方式
 空中線電力 5 mW
 マイクユニット 全指向性エレクトレットコンデンサー型
 コンプレッサ 1/2対数圧縮コンパンダ方式
 アンテナ 本体内蔵式
 電源 DC 1.2V(専用充電式電池×1)または、DC 1.5 V(単3形乾電池×1)
 使用時間 約20時間(専用充電式電池使用、満充電20%使用率時)
 連続約6時間(マンガン乾電池使用時)
 連続約15時間(アルカリ乾電池使用時)
 動作温度範囲 0℃～+40℃
 外形寸法 幅49 mm×高さ175 mm×厚さ25 mm
 質量 約120 g(専用充電式電池含む)
 仕 上 ABS樹脂:ブラック、エラストマー樹脂:ダークブルー
 付 属 品 充電用アダプター、ハンドストラップ、単3形乾電池(動作確認用)、
 小型ドライバー(チャンネル設定用)、チャンネル表示ラベル
 適合チャージャー WT-C62

外観寸法図

単位:mm、縮尺:1/2、()付は概略寸法を示す。



型 番	日本ビクター株式会社	分類	発行	頁
WM-P771		AVC	2006年7月	1/1