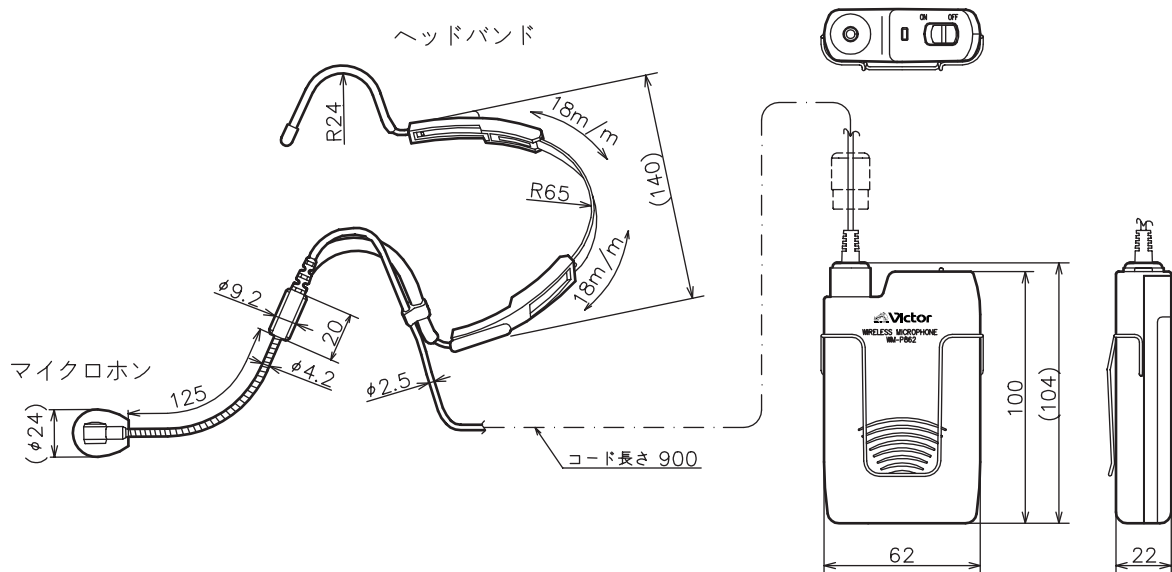


定 格

送信周波数 806.125 MHz ~ 809.750 MHzの間の125 kHzステップ30波
 電波型式 F3E
 発振方式 水晶制御PLLシンセサイザー方式
 変調方式 直接周波数変調方式
 空中線電力 5 mW
 マイクユニット 単一指向性エレクトレットコンデンサー型
 コンプレッサ 1/2対数圧縮コンパンダ方式
 周波数偏移 ±5 kHz (86 dB SPL 1 kHz、マイク感度設定「高い」時)
 アンテナ 本体内蔵式
 電源 DC 1.5 V (単3乾電池×1) または、DC 1.2 V (専用充電式ニカド電池×1)
 使用時間 常温連続 約9時間 (マンガン乾電池/R6P (NB) 使用時)
 常温連続 約22時間 (アルカリ乾電池/LR6 (G) 使用時)
 常温連続 約8時間 (専用充電式ニカド電池使用時)
 マイク感度 「高い」/「低い」切替式
 動作温度範囲 0 ~ +40
 質量 約118 g (電池含まず)
 仕 上 抗菌性ABS樹脂、ダークグレー
 付 属 品 単3乾電池(動作確認用)、小型ドライバー(チャンネル設定用)、チャンネル表示ラベル、
 ウェストバッグ、ベルト、ウインドスクリーン
 適合チャージャー WT-C62

外観寸法図

単位：mm、縮尺：1/3



型 番	分 類	発 行	頁
WM-P862	AVC	2000年7月 (第2版)	1/1
日本ビクター株式会社			