

# ワイヤレスマイクロホン(ペンダント型)

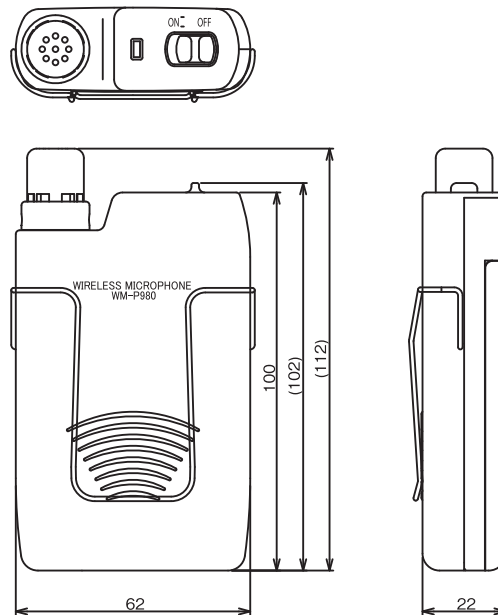
技術基準適合証明書

## 定 格

<p>送信周波数 806.125 MHz～809.750 MHzの間の125 kHz ステップ30波から1波選択</p> <p>電波型式 F3E</p> <p>発振方式 水晶制御PLLシンセサイザー方式</p> <p>変調方式 直接周波数変調方式</p> <p>空中線電力 5 mW/2 mW切替</p> <p>マイクユニット 単一指向性エレクトレットコンデンサー型</p> <p>コンプレッサ 1/2対数圧縮コンパンダ方式</p> <p>周波数偏移 ±5 kHz (82 dB SPL 1 kHz、 マイク感度設定「高い」時)</p> <p>アンテナ 本体内蔵式</p> <p>電源 DC 1.5 V (単3乾電池×1) または、DC 1.2 V (専用充電式電池×1)</p> <p>使用時間 常温連続 約10時間 (マンガン乾電池/R6P(NB)使用時) 常温連続 約26時間 (アルカリ乾電池/LR6(G)使用時) 常温連続 約8時間 (専用充電式電池使用時)</p>	<p>最大入力音圧 118 dB SPL (マイク感度設定「高い」時) 112 dB SPL (マイク感度設定「低い」時)</p> <p>動作温度範囲 0℃～40℃</p> <p>外形寸法 幅62 mm×高さ112 mm×厚さ22 mm (突起物含まず)</p> <p>質量 約80 g (電池含まず)</p> <p>仕上げ 塗装ABS樹脂、 メタリックダークシルバー</p> <p>付属品 単3乾電池(動作確認用)、 ネックストラップ、 小型ドライバー(チャンネル設定用)、 チャンネル表示ラベル、ソフトバッグ</p> <p>適合チャージャー WT-C62、WT-C63</p>
--	--

## 外観寸法図

単位:mm



(2008年7月初版)

型 番	株式会社 JVCケンウッド・公共産業システム	分 類	発 行	頁
WM-P980		プロオーディオ	2016年10月	1/1