

概要

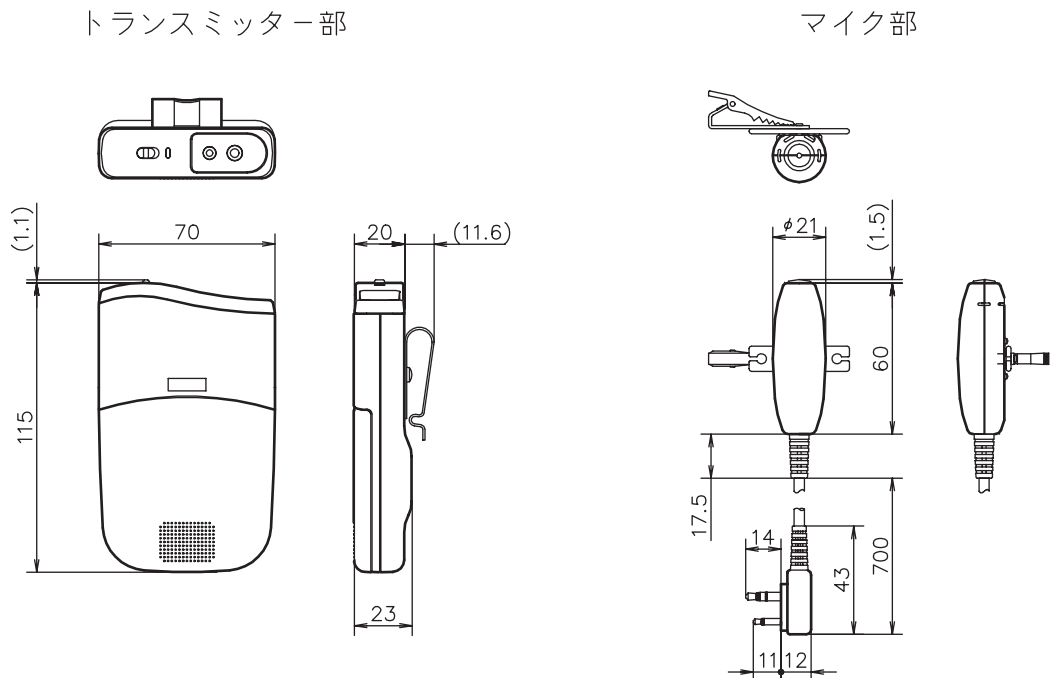
本機は、混信や盗聴の心配がない充電式の光ワイヤレスマイクロホンで、20m四方の部屋で使えるハイパワータイプです。4チャンネル用意してあります(WM-PH81は1ch・2ch切換、WM-PH82は3ch・4ch切換)ので、ひとつの部屋で4本のマイクが同時に使えます。

定格

使用環境	温度+5 ~ +35、湿度10%~85%(非結露)	送信周波数	WM-PH81:チャンネル1:2.06 MHz チャンネル2:2.56 MHz
電源	DC 2.4 V (付属専用充電式電池) DC 3.0 V (単3乾電池×2)	WM-PH82:チャンネル3:3.20 MHz チャンネル4:3.70 MHz	
連続使用時間	付属専用充電式電池使用、常温満充電時 ハイパワー時:約5時間 ローパワー時:約10時間 単3アルカリ乾電池使用時 ハイパワー時:約7.5時間 ローパワー時:約14時間	トーン信号	32.768 kHz
到達距離(見通し)	光軸上正面 約30 m (ハイパワー時) 約20 m (ローパワー時)	外形寸法	トランスミッター部:幅70 mm×高さ115 mm×厚さ23 mm (突起物含まず) マイク部:61.5 mm×21 mm マイクケーブル長:約700 mm
使用マイクロホン	単一指向性エレクトレットコンデンサーマイクロホン	質量	約210 g (付属専用充電式電池含む)
最大入力音圧	120 dB SPL	仕上	ダークブルー色塗装
周波数特性	100 Hz~10 000 Hz	付属品	充電アダプター×1 専用充電式電池×1 チャンネル表示ラベル×1組
コンプレッサ特性	1/2対数圧縮コンパンダ方式	適合チャージャー	WT-C80
赤外線波長	850 nm		
変調方式	周波数変調		

外觀寸法図

単位: mm、縮尺: 1/3、() 付きは概略寸法を示す。



型番	WM-PH81, WM-PH82	分類	AVC	発行	2000年7月 (第2版)	頁	1/1
日本ビクター株式会社							