

デジタルワイヤレスミキサー

技術基準適合証明書

定 格

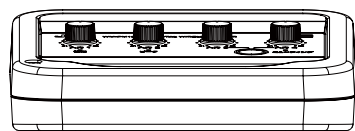
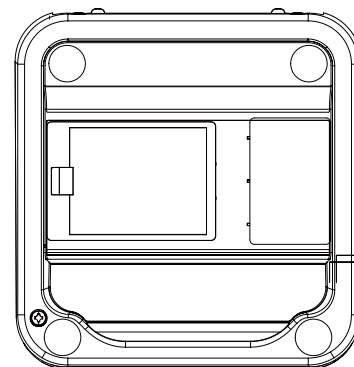
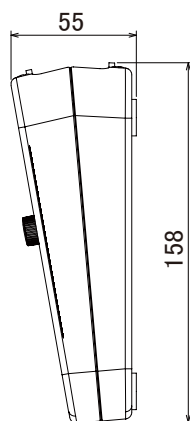
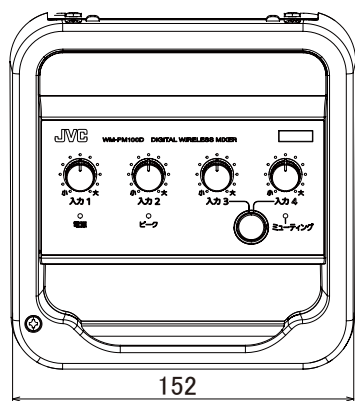
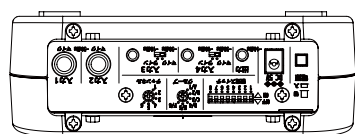
(0 dBs=0.775 V)

送信周波数	806.125 MHz～809.750 MHzの間の30波から1波を選択	セキュリティ機能	あり
電波形式	G1E/G1D	同時使用台数	10(10chモード) 15(15chモード) 6(アナログ併用時)
発振方式	水晶制御PLLシンセサイザー方式	電 源	AC100 V, 50 Hz/60 Hz (付属ACアダプター) DC3 V(単3形乾電池×2)
変調方式	位相偏移変調方式($\pi/4$ シフトQPSK)	消費電流	80 mA(付属ACアダプター使用時 DC5.0V)
空中線電力	5 mW/1 mW 2段階切替式	使用時間	常温連続約10時間 (アルカリ乾電池/LR6(XJ)×2使用時)
アンテナ	本体内蔵方式	動作温度範囲	0℃～40℃
周波数特性	50 Hz～15 kHz(10chモード)	外形寸法	幅152 mm×高さ55 mm×奥行158 mm
音声遅延	2.5 ms以下(10chモード)	質量	約370 g(電池含まず)
入力	入力1/2: -50 dBs, 2 k Ω , 平衡, ϕ 6.3フォンジャック 入力3/4: -50 dBs, 2 k Ω /-10 dBs, 10 k Ω 切替、不平衡、 ϕ 3.5ステレオミニジャック(L+Rモノラル)	仕 上	ABS樹脂、ブラック
出力	-14 dBs、不平衡、 ϕ 3.5ステレオミニジャック(L+Rモノラル)	付 属	ACアダプター、小型ドライバー(設定用)、 チャンネルシール

本機は「高調波電流規格JIS C61000-3-2適合品」です。

外観寸法図

単位:mm



(2020年8月初版)

型 番	株 会 社	分 類	発 行	頁
WM-PM100D	JVCケンウッド・公共産業システム	プロオーディオ	2020年12月	1/1