

マスタートランシーバー

技術基準適合証明品

定 格

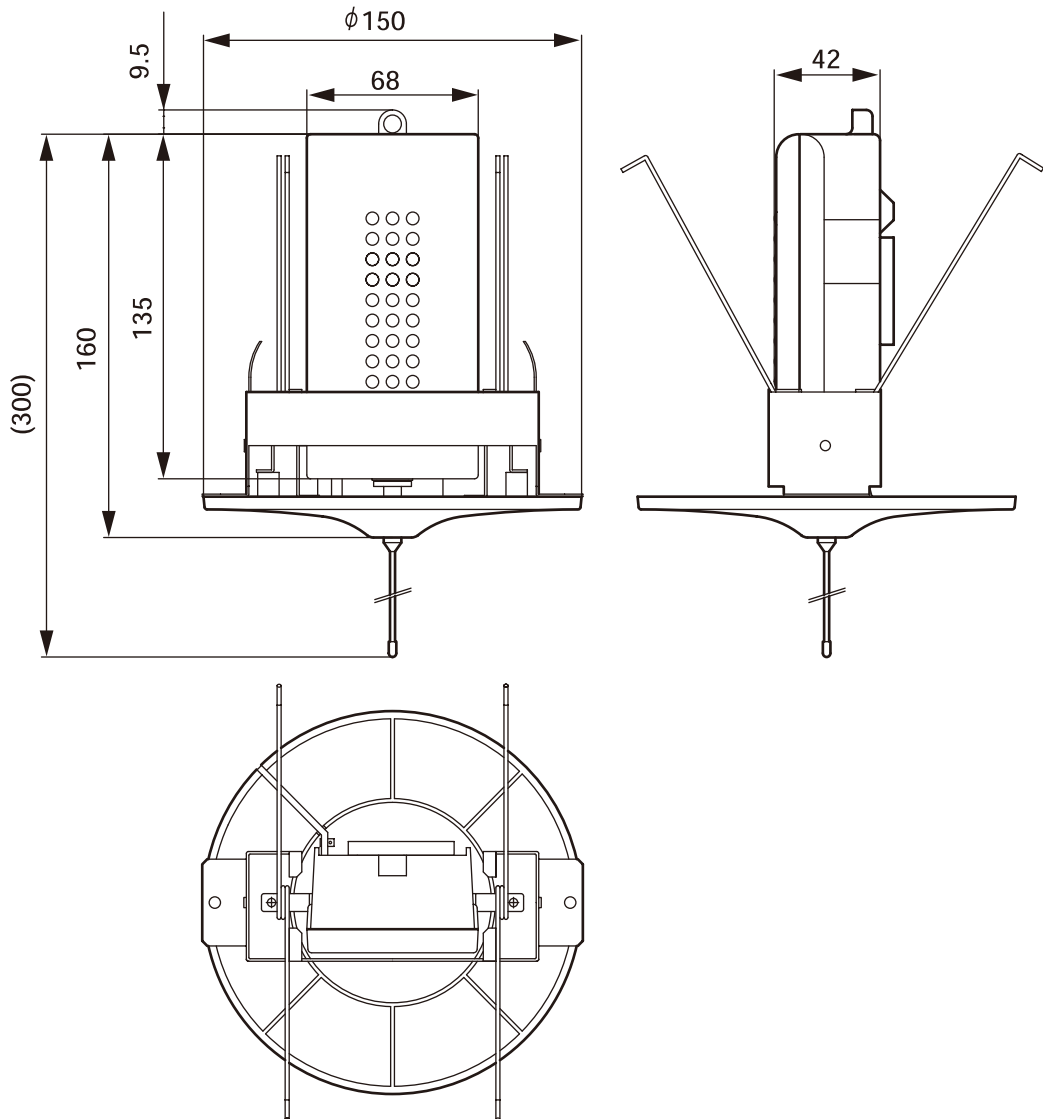
通信方式 複信方式、半複信方式
 電波方式 F3E
 送信周波数 440.0250 MHz～440.3625 MHz から選択1波
 受信周波数 421.5750 MHz～421.9125 MHz から選択1波
 空中線電力 10 mW
 発振方式 水晶制御PLLシンセサイザー方式
 変調方式 周波数変調方式
 受信感度 0 dB μ 以下 (12 dB SINAD)
 受信方式 ダブルスーパーヘテロダイン方式
 アンテナ 1/4 λ ホイップアンテナ
 推奨ケーブル CPEVケーブル対よりタイプ (5P)

電源 DC 15 V (WT-M60より供給) または、
 DC 12 V (ACアダプターUN110-1210(別売)
 より供給)
 消費電流 120 mA以下
 外形寸法 ϕ 150 mm×高さ160 mm
 (取付バネ、突起物含まず)
 質量 320 g (取付金具を除く)
 仕上 ABS樹脂 アイボリー
 天井取付穴寸法 ϕ 120 mm～125 mm
 (板厚5 mm～25 mm)

ケーブル長	250 m以下	500 m以下
導体線径	ϕ 0.9 mm	ϕ 1.2 mm

外観寸法図

単位:mm、()付は概略寸法を示す。



(2003年9月初版)

型番	株式会社 JVCケンウッド・公共産業システム	分類	発行	頁
WT-T60		プロオーディオ	2016年6月	1/1