

コントロールマイクロホン(イヤホン・マイク一体型)

概要

本機は、ポータブルトランシーバー(適合機種は下記参照)に接続して使用する、イヤホン・マイク一体型のコントロールマイクロホンです。

定格

<マイクユニット>

型式 エレクトレットコンデンサー型
感度 -50 dB(0 dB=1 V/Pa, 1 kHz)

<イヤホンユニット>

型式 ダイナミック型
インピーダンス 16 Ω

<総合部>

外形寸法 トークスイッチ部:幅16 mm×高さ56 mm×奥行14 mm
マイクアーム長:110 mm
イヤホン外形:φ15 mm(イヤerpット含まず)

ケーブル長 イヤホン・マイク部:650 mm
トークスイッチ部:500 mm

質量 35 g
仕上 イヤホン・マイク部:ABS樹脂ブラック
トークスイッチ部:ABS樹脂ブラック
イヤーフック部:エラストマー樹脂黒色

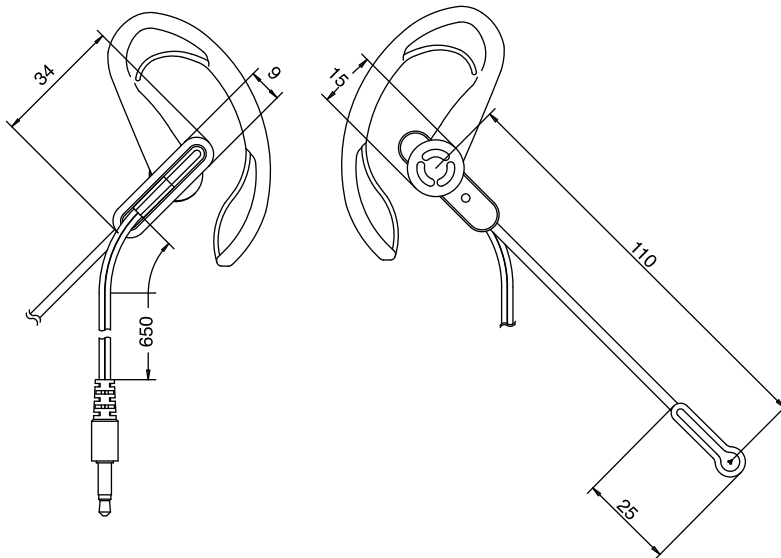
付属品 イヤーフック×4(左耳用大・小各1、右耳用大・小各1)、
イヤerpット×2

適合機種 WT-TR50-B/W、WT-TR60、WT-TR80、WD-TR300、WD-TR350

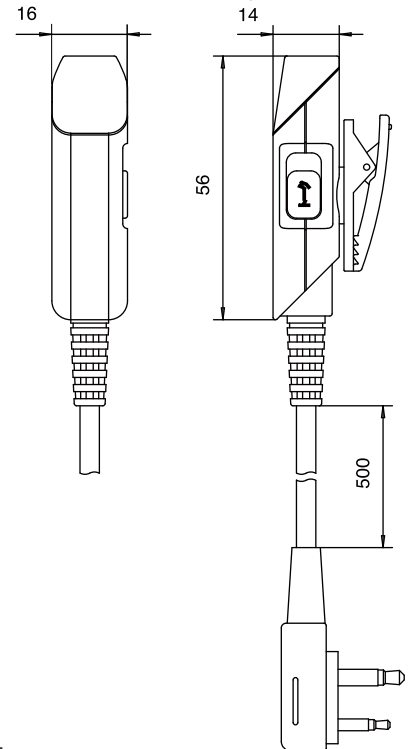
外観寸法図

単位:mm、()付は概略寸法を示す。

<イヤホン・マイク部>



<トークスイッチ部>



※旧仕様(仕様書:PA00194-003)のものは本体色がシルバーとなります。
イヤホンマイク部/トークスイッチ部が異なる色の組み合わせではご使用できません。
シルバー/シルバー及びブラック/ブラックの組み合わせでご使用ください。

(2009年3月初版)

型番	分類	発行	頁
WT-UM52	プロオーディオ	2016年6月	1/1
株式会社 JVCケンウッド・公共産業システム			