

# JVC

300万画素21.3型カラー液晶モニター  
**CL-S301**

The gold standard in medical imaging



**i3** for Medical Imaging  
**SERIES**

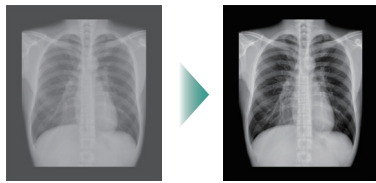
- 3MP
- 21.3型
- 1150 cd/m<sup>2</sup>
- 2000:1
- DisplayPort
- USB Type-C
- キャリブレーション
- カラーフロントセンサー
- ダイナミックガンマ
- Turbo Luminance
- Visual Point Mode
- マルチピクセルエンハンサー
- Medivisor Utility
- 広色域
- ライトボックスモード
- デザインチェーン
- 5年保証

# CL-S301

## 高コントラストにより微細な変化を見逃さない

従来モデルより大幅に向上するコントラスト2000:1を実現し、医用画像に求められる微妙な陰影・濃淡を忠実に再現します。大量の医用画像を読影する医師の気づきを高め、作業効率向上と負担軽減が期待できます。

コントラストの違いによる見え方の比較(イメージ)



低コントラストのモニター 高コントラストのモニター(本モデル)

## USB Type-Cケーブル1本でノートPCやモバイル端末とのスマートな接続が可能に

Type-Cケーブル1本で、従来のモバイル端末の充電に加えノートPCの画面表示と最大60W(20V3A)の給電が可能になりました。これにより、今までノートPCと一緒に持ち運ぶ必要があったACアダプタの携帯が不要かつ省スペース化を実現。スマートな接続が可能となったことで、各医療施設における業務効率化や在宅読影の導入といった医療従事者の働き方改革をサポートします。

Type-Cケーブルを用いたスマートな接続

短時間で接続  
業務開始をスピーディに



※DisplayPort Alternate Mode対応機器に限ります。

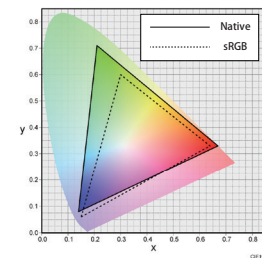
## 狭ベゼルでスタイリッシュな新デザイン 視線移動の負担軽減に配慮

従来モデルと比較し更なる狭ベゼル化を実現したことで、2台並列して使用した場合の視線移動と長時間にわたる読影作業の負担軽減に貢献します。背面は新たにFLAT and SMOOTHをコンセプトに新デザインを採用し、スマートでスタイリッシュな読影環境を演出します。

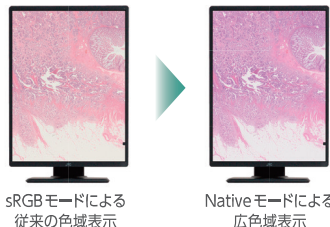


## 広色域パネル採用でNTSC比約94%の色域表示を実現

従来のsRGBの色域表示(sRGBモード)だけでなく、より広い色域を持つNTSC比約94%(Nativeモード)の広色域表示に対応しました。簡単なモード切替と撮影した医用画像に応じた使い分けが可能です。



色域の違いによる見え方の比較(イメージ)



※本カタログ製品は医療機器ではありません。

●記載の会社名および商品名は、各社の商標または登録商標です。 ●仕様および外観は、予告なく変更することがあります。 ●写真の色は印刷のため実際の色と異なることがありますので、予めご了承ください。 ●画面はハメコみ合成です。

安全点検のお願い

このような症状はありませんか

- 電源コードが傷んでいる。
- 変なにおいがしたり、煙が出たりする。
- 内部に水や異物が入った。

ご使用中

コンセントから電源プラグを抜いて必ず販売店にご相談ください。



安全に関するご注意

- 正しく安全にお使いいただくため、ご使用前に必ず「取扱説明書」と「安全上のご注意」をよくお読みください。
- 「水、湯気、湿気、ほこり、油煙」等の多い場所に設置しないでください。「火災、感電、故障」等の原因となることがあります。

ヘルスケア事業部 国内営業部

〒221-0022 横浜市神奈川区守屋町3-12

[https://www.jvc.com/jp/pro/healthcare\\_sys/](https://www.jvc.com/jp/pro/healthcare_sys/)

TEL 045-450-1890

▶HPIはこちら



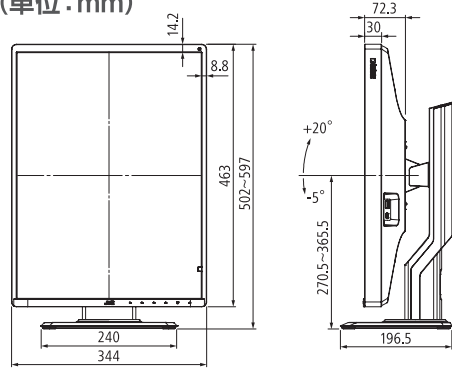
ヘルスケア事業部 国内営業部(大阪)

〒553-0002 大阪市福島区鶴洲1-11-19 大阪福島セントラルビル5階 TEL 06-6442-3171

## 仕様

モデル名	CL-S301	
型名	CL-S301BA0JA: ARコート付き CL-S301BN0JA: ARコートなし	
液晶パネル	サイズ	21.3型
	方式	IPS方式
	表示画面サイズ	水平 324.86mm × 垂直 433.15mm
	画素ピッチ	水平 0.2115mm × 垂直 0.2115mm
	最大輝度	1150cd/m <sup>2</sup> (typ.) ※出荷時設定 410cd/m <sup>2</sup>
	コントラスト比	2000:1(typ.)
表示性能	視野角	178°(上下・左右)
	推奨解像度	1536 × 2048
インターフェイス	入力信号	DisplayPort(DisplayPort1.2a 準拠)×2、USB-C(Displayport Alt Mode)×1
	出力信号	DisplayPort(DisplayPort1.2a 準拠)×1
電源	入力電源	AC100 ~ 240V・50/60Hz
	消費電力	最大時: 145W 標準時: 45W 節電時: 1W以下
機能	キャリブレーション	輝度、ガンマ、色度の調整
	USBハブ	USBアップストリームポート USB2.0: Type-B×2、USB2.0: Type-C(DisplayPort Alt Mode, Power Delivery 最大60W)×1 USBダウンストリームポート USB2.0: Type-A×3
適用規格・規制	JESRA X-0093(管理グレード1A)、ANSI/AAMI ES60601-1:2005/A2:2021、CAN/CSA-C22.2 No. 60601-1:14/AMD2:2022、CE(EN60601-1、EN60601-1-2)、UKCA、FCC Part15 subpart B Class B、ICES-003-B、VCCI-B適合、RCM、J-Moss、RoHS ※最新の適用状況についてはお問い合わせください。	
物理的仕様	FDA	510(k) Clearance for General Radiography
	外形寸法(スタンド含む)	ランドスケープ(横型): 幅463mm × 高さ442.5 ~ 537.5mm × 奥行196.5mm ポートレート(縦型): 幅344mm × 高さ502 ~ 597mm × 奥行196.5mm
	質量	約8kg スタンドを除く本体のみの質量は約5kg
	スタンド	チルト、スイーベル、昇降機能付き
付属品	本体取り付け部	VESA準拠(取り付けピッチ: 100×100mm)
	付属品	電源コード(2m)、DisplayPortケーブル(3m)、USBケーブル Type-A to Type-B(3m)、USBケーブル Type-C to Type-C(1m)、保証書付き取扱説明書、設置マニュアル、QA Medivisor Agent LE
保証期間	5年間	

## 寸法図(単位:mm)



## オプション

キャリブレーションキット CAL-016

[パッケージ内容]

- モニター精度管理ソフトウェア(QA Medivisor Agent)
- キャリブレーションセンサー

