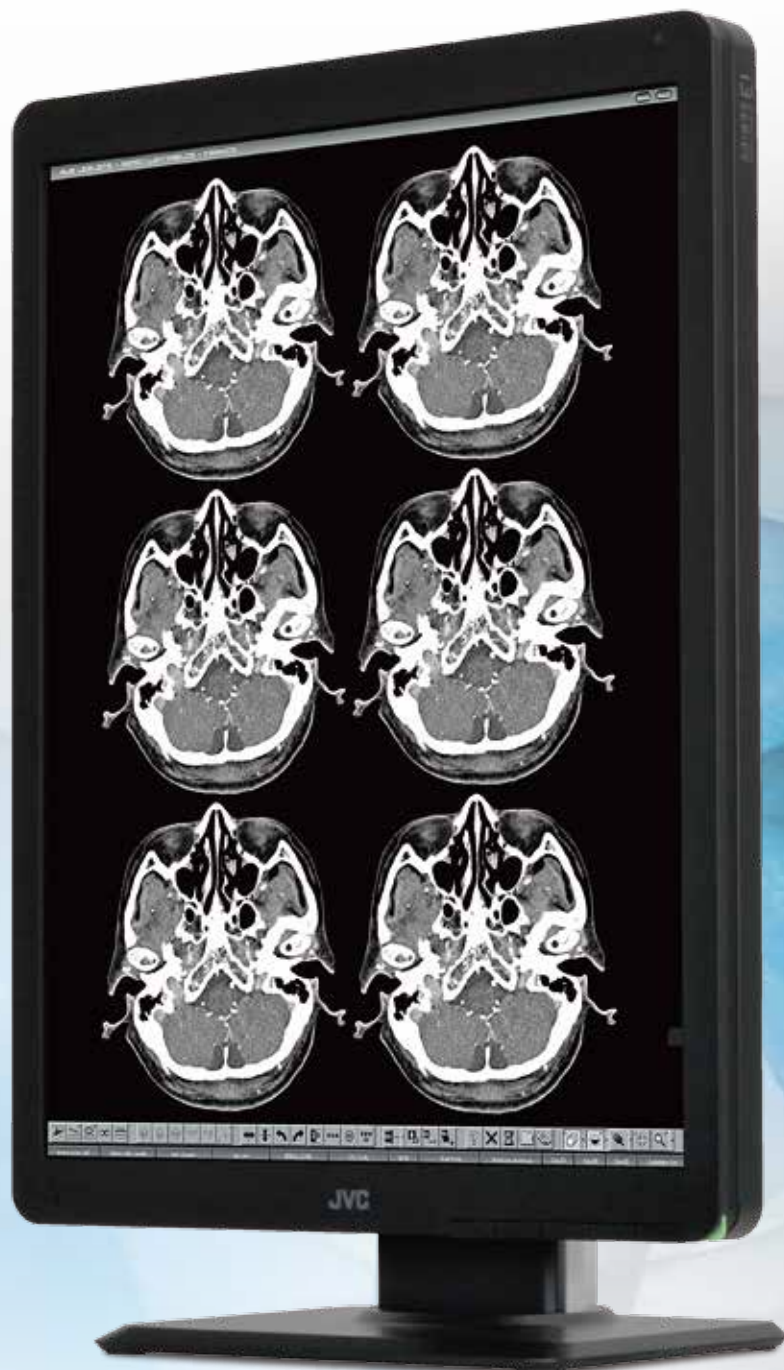


# JVC

200万画素 21.3型モノクローム液晶モニター

# MS-S200

The gold standard in medical imaging



i3 for Medical Imaging  
SERIES

2MP

21.3  
型

1900  
cd/m<sup>2</sup>

1800:1

DisplayPort  
&  
DVI-D

キャリブ  
レーション

フロント  
センサー

サブピクセル  
独立ドライブ  
テクノロジー

ユニフォ  
ミティ  
補正

デジタイ  
ゼーション

人感  
センサー

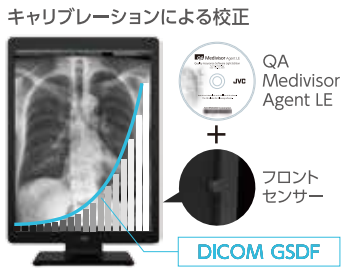
LED  
バックライト

5年  
保証

# MS-S200

## モノクロ画像を忠実に再現

搭載されたフロントセンサーと同梱の機能制限版精度管理ソフトウェア (QA Medivisor Agent LE) を使用することで、輝度および階調の簡易校正が行えます。モノクロ画像診断にDICOM Part14 で定義されるグレースケール階調 (DICOM GSDF) を経年変化に影響されることなく高精度に再現できます。



## 高コントラスト化により新たな読影環境を提供

高コントラスト化によりコントラスト比 1800:1 を実現しました。これにより、識別できるグレースケール階調が拡大し、視覚コントラスト分解能が従来機種と比較し大幅に向上しました (当社比)。読影効率の改善に貢献します。

視覚コントラスト分解能の比較 (イメージ)

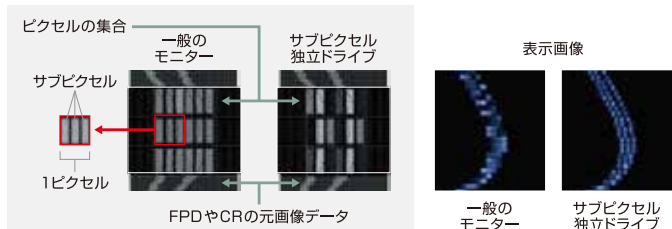


## 600万画素サブピクセル独立ドライブ (駆動) で微細な形状もより忠実に表示

従来のモノクロ液晶モニターは、3つのサブピクセルを1つの画素として駆動・表示していましたが、JVC独自のサブピクセル独立ドライブテクノロジー (特許番号: 特許第4773522号) は、3つのサブピクセルをそれぞれ独立駆動して表示します。\*1

[ 特長 ]

- ・水平方向 (サブピクセル方向) の画素ピッチが 1/3 になることにより解像度が向上し、高精細な画像表示を実現\*2
- ・画像情報の欠落が少ない、より原画像に忠実な表示を実現
- ・1276階調同時表示による高精度なグレースケール表示を実現



\*1 サブピクセル独立ドライブテクノロジーに対応する専用ビューワが必要です。対応ビューワについては営業窓口へお問い合わせください。  
\*2 解像度設定 1200×1600 時、サブピクセル独立ドライブにより 1200×4800 の解像度表示となります。

## 設置時の作業負担を軽減

工場出荷時に (一社) 日本画像医療システム工業会の規格「医用画像表示用モニタの品質管理に関するガイドライン JESRA X-0093」の受入試験を実施し、「出荷試験報告書」を同梱しています。お客様がモニターを設置する際の品質管理作業の負担を軽減します。また、出荷試験データを当機に取り込むことにより、ワークステーション交換時やモニター組替え時の受入試験データの移行作業を軽減できます。

\*本カタログ製品は医療機器ではありません。

●記載の会社名および商品名は、各社の商標または登録商標です。 ●仕様および外観は、予告なく変更することがあります。 ●写真の色は印刷のため実際の色と異なることがありますので、予めご了承ください。 ●画面はハメコみ合成です。

安全点検のお願い

このような症状はありませんか

- 電源コードが傷んでいる。
- 変なにおいがしたり、煙が出たりする。
- 内部に水や異物が入った。

ご使用中

コンセントから電源プラグを抜いて必ず販売店にご相談ください。



安全に関するご注意

- 正しく安全にお使いいただくため、ご使用前に必ず「取扱説明書」と「安全上のご注意」をよくお読みください。
- 「水、湯気、湿気、ほこり、油煙」等の多い場所に設置しないでください。「火災、感電、故障」等の原因となることがあります。

ヘルスケア事業部 営業部

〒221-0022 横浜市神奈川区守屋町3-12  
https://www.jvc.com/jp/pro/healthcare\_sys/

TEL 045-450-1890

▶HPはこちら



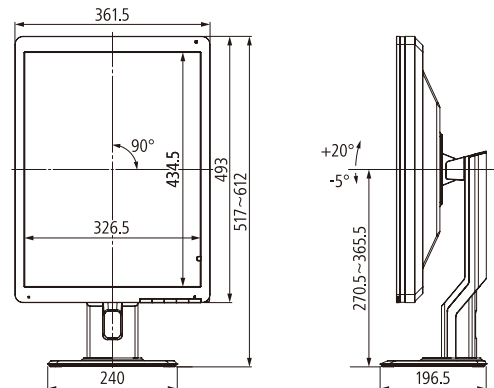
ヘルスケア事業部 営業部 (大阪)

〒553-0002 大阪市福島区鷺洲1-11-19 大阪福島セントラルビル5階 TEL 06-6442-3171

## 仕様

モデル名	MS-S200
型名	MS-S200BNOJA
サイズ	21.3型
方式	IPS方式 モノクローム
表示画面サイズ	水平 324.0mm × 垂直 432.0mm
画素ピッチ	水平 0.270mm × 垂直 0.270mm
最大輝度	1900cd/m <sup>2</sup>
コントラスト比	1800:1 (typ.)
視野角	上下 178° / 左右 178°
推奨解像度	1200×1600 ※サブピクセル独立ドライブ時: 1200×4800
表示性能	表示色 8bit: 256階調 (16369階調中) 10bit: 1024階調 (16369階調中) ※DisplayPort入力時 ※サブピクセル独立ドライブ時: 1276階調 (16369階調中)
インターフェイス	入力信号 DVI-D, DisplayPort 出力信号 DisplayPort プラグアンドプレイ DDC2B 対応
電源	入力電源 AC100~240V・50/60Hz 消費電力 最大時: 55W 通常時: 35W パワーマネージメント機能動作時: 1W以下
機能	キャリブレーション 輝度、ガンマの調整 ※オプションのキャリブレーションキットが必要 USBハブ USB規格 Rev.2.0 準拠、セルフパワーハブ USBアップストリームポート×1、USBダウンストリームポート×2
適用規格・規制	JESRA X-0093 (管理グレード1A)、ANSI/AAMI ES60601-1 (2005)+A1 (2012)、CAN/CSA-C22.2 No. 60601-1 (2014)、CE (EN60601-1, EN60601-1-2)、FCC Part15 subpart B Class B、ICES-003-B、VCCI-B適合、RCM、J-Moss、RoHS、EAC ※最新の適用状況についてはお問い合わせください。
FDA	510(k) Clearance for General Radiography
物理的仕様	外形寸法 ランドスケープ (横型): 幅 493mm × 高さ 451.3~546.3mm × 奥行 196.5mm ポートレート (縦型): 幅 361.5mm × 高さ 517~612mm × 奥行 196.5mm 質量 約 8.9kg スタンドを除く本体のみの質量は約 5.9kg スタンド チルト、スイーベル 本体取り付け部 VESA準拠 (取り付けピッチ: 100×100mm)
付属品	電源コード、DVIケーブル、DisplayPortケーブル、USBケーブル、保証書付取扱説明書、設置マニュアル、QA Medivisor Agent LE
保証期間	5年間

## 寸法図 (単位: mm)



## オプション

キャリブレーションキット CAL-016

[ パッケージ内容 ]

- モニター精度管理ソフトウェア (QA Medivisor Agent)
- キャリブレーションセンサー



お問い合わせ、ご利用は下記の販売店へ