




Victor・JVC

防滴天井露出型 スピーカー

SB-HC900 標準価格 12,000円(税別)

NEW PRODUCT 01-10

平成13年10月発売

 L級 非常用放送設備委員会認定品



高湿度な建物の軒下、プール、浴室などへ設置可能な防滴型スピーカー。 (JIS C 0920 保護等級4、防まつ形)

集合住宅、駐車場、プール、浴室など高湿度な箇所での使用に最適。

出力音圧は、第2シグナル入力時、1WにてL級を確保。

天井に固定したベース部にフロントパネル部をはめ込むロータリーキャッチ方式(特許出願中)を採用。

ワイヤーによる浮きや落下の心配がありません。

接続端子は、差し込むだけの2分岐ワンタッチ端子を採用。さらに、外部ATT用中継端子で外付ATTにも対応。

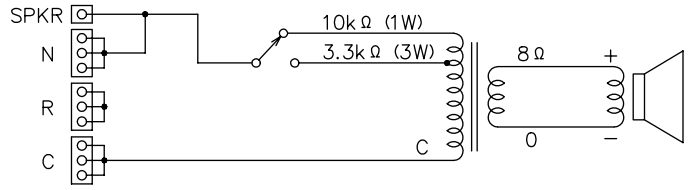
商品の材質等により特殊環境下(ガス・油煙等の流滴、塩害等)でのご使用が、できない場合があります。

主な仕様

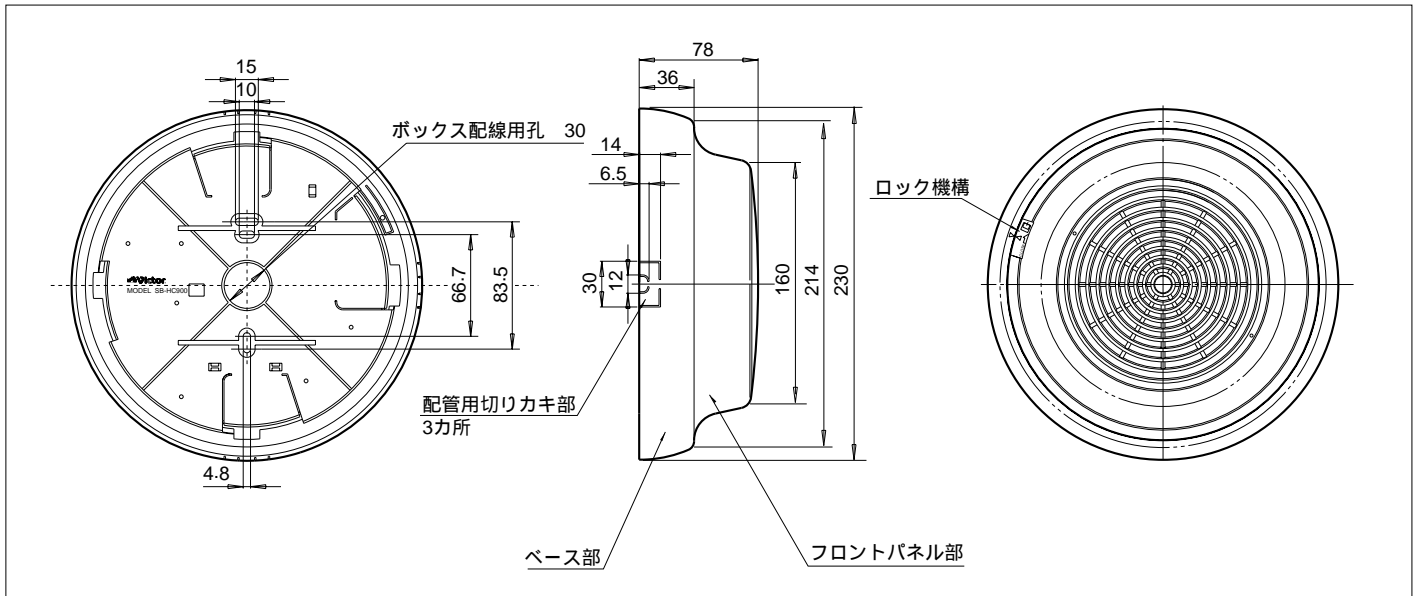
SB-HC900

スピーカーユニット	12 cm防滴型コーンスピーカー
定格入力	1W(10k) \ 3W(3.3k)
出力音圧レベル	92 dB/W(1m) 第2シグナル入力時 92dB(1W, 1m)
周波数特性	160 Hz ~ 15 kHz
入力インピーダンス	10 k / 3.3 k (ハイインピーダンスライン)
音響パワーレベル	96 dB(1W)
指向特性区分	W
防水保護等級	保護等級4、防まつ形(JIS C 0920)
入力端子	ワンタッチ端子
外形寸法	230 mm x 78 mm
質量	約 900 g
仕上	ホワイト系モールド成型 (マンセル 5Y8/1近似)

結線図



外形寸法図(単位:mm)



ビクターインターネットホームページアドレス アクセスをお待ちしております。 <http://www.jvc-victor.co.jp/>



安全に関する
ご注意

正しく安全にお使いいただくため、ご使用前に必ず「取扱説明書」と「安全上のご注意」をよくお読みください。
「油煙」等の多い場所に設置しないでください。「火災、感電、故障」などの原因となることがあります。



愛情点検

ご使用の機器の点検をぜひ!

熱、湿気、ホコリなどの影響や、使用の度合いにより部品が劣化し、故障したり、時には安全性を損なって事故につながる可能性があります。

このような
症状は
ありませんか

再生しても音が出ない。
電源プラグ、コードが異常に熱い。
異常な臭いや音がする。
水や異物が入った。
その他の異常や故障がある。



ご使用を中止

故障や事故防止のため、電源を切り、必ず販売店に点検をご相談ください。

本カタログに掲載の各機種は改善のため規格・外観および価格を変更することがあります。

日本ビクター株式会社

ビクターシステムディーラー

カタログ番号 TC-401

システム営業本部 営業部

〒192-8620 東京都八王子市石川町2969番地2号
☎0426(60)7243

お客様相談センター

〒113-0033 東京都文京区本郷3丁目14-7ビクター本郷ビル
東京 ☎03-5684-9311
〒543-0028 大阪市天王寺区小橋町10-16大阪ビクタービル
大阪 ☎06-6765-4161

このカタログに掲載の商品の価格には消費税は含まれておりません。

2001年10月 作成