

# Professional AV Solution & Equipment



# お客様の価値創造に貢献し、 より便利で安心・安全なスマート社会へ。

当社は約60年余りにわたり、業務用映像・音響機器の製造販売を通して、社会やお客様の発展に寄与してまいりました。

より便利で、安心・安全なスマート社会に向け、これからも、お客様に信頼される企業として、  
「JVC」「KENWOOD」「Victor」というブランドに相応しい、確かなものづくりとサービスを提供してまいります。  
そして、長年培ってきた豊富な経験を生かし、ビジネス課題を解決することで、お客様の価値創造に貢献いたします。

## プロダクトブランドについて

JVCケンウッドグループでは、複数のプロダクトブランドを有する「マルチブランド戦略」を推進しています。  
3つのプロダクトブランド「JVC」「KENWOOD」「Victor」は、AIやIoTが最先端技術となった今日においても、  
時代の変化に柔軟に対応しながら、お客様の期待に応え、またその期待を超えるような製品やサービスを展開します。



ホームページでさまざまな情報をご提供しています。ぜひご利用ください。

JVCケンウッド・公共産業システム  
(JKPI)  
<https://jkpi.jvckenwood.com/>



製品情報ダウンロードコーナー  
<https://www32.jvckenwood.com/jvc/system/Pro-DL/Search/index.asp>



▲防災・減災対策ソリューション ▲導入事例



▲仕様書・外観図CAD・取扱説明書・写真・カタログデータダウンロード

その他、●ソリューション・ご提案 ●製品・システム ●イベント情報 ●サポート情報など、豊富なお役立ちコンテンツを掲載しています。



# CONTENTS

● カタログ中のマークについて ..... P.003

## ワイヤレスシステム P.004

■ デジタルワイヤレスマイクシステム ..... P.005  
・ WT-1000Dシリーズ ..... P.005  
■ 800MHzワイヤレスマイクシステム ..... P.009  
・ WT-900シリーズ ..... P.009

■ ポータブルシステム ..... P.015  
・ ポータブルワイヤレスアンプ ..... P.015  
・ パワードスピーカー ..... P.016  
・ ワイヤレスミキサー ..... P.016

## マイクロホン P.018

■ マイクロホン ..... P.019  
・ マイクロホン ..... P.019  
・ 単一指向性マイクロホン ..... P.020  
・ プレストークマイクロホン ..... P.020  
・ シーリング・アレイ・マイクロホン ..... P.021  
・ ゲースネックマイクロホン ..... P.021

■ 関連機器 ..... P.023  
・ 延長コード ..... P.023  
・ 壁用AVコンセント ..... P.024  
・ マイクロホンスタンド ..... P.025  
・ フロアコンセントボックス ..... P.025

## 業務用放送システム P.026

■ 卓上型アンプ ..... P.029  
・ システムアンプ ..... P.030  
・ BGMアンプ ..... P.030  
■ システムユニット ..... P.031  
・ IPオーディオユニット ..... P.031  
・ プログラムチャイムユニット ..... P.033

・ デジタル音源シリーズ ..... P.034  
・ ミキシングアンプ ..... P.035  
・ ミキサー ..... P.037  
・ シグナルプロセッサ ..... P.041  
・ アンプ ..... P.047  
・ システム関連 ..... P.051

・ ラック関連 ..... P.053

## 非常・業務用放送設備 P.056

■ 壁掛型非常業務放送装置 ..... P.059  
・ EM-K150シリーズ ..... P.059  
■ インテリジェントPAシステム ..... P.064  
・ EM-1500シリーズ ..... P.064

■ ラックタイプ業務用放送設備 ..... P.071  
・ EM-D300シリーズ ..... P.071  
・ EM-D200/D100シリーズ ..... P.073

■ 共通ユニット ..... P.075  
・ デジタルマトリックスユニット ..... P.075  
・ パワーアンプ ..... P.077  
・ リモートマイクロホン ..... P.077、P.080  
・ デジタルパワーアンプ ..... P.078  
・ ラック関連 ..... P.081

## スピーカー P.084

■ 屋内/半屋外用 ..... P.085  
・ 天井スピーカー ..... P.086  
・ 天井露出型/防滴型/居室用スピーカー ..... P.090  
・ 天井露出型/防滴天井露出型/高効率埋込型スピーカー ..... P.092  
・ 埋込型/防滴型スピーカー ..... P.093  
・ 壁掛型/両面型スピーカー ..... P.094

■ 屋外用 ..... P.095  
・ 全天候型アレイスピーカー/全天候型スピーカー ..... P.095  
・ ソフトホーン/レフレックスホーン ..... P.097  
■ ホール/講堂/体育館用 ..... P.099  
・ ラインアレイスピーカー ..... P.100  
・ 体育館用 ..... P.101

・ コラムスピーカー/ステージモニター ..... P.102  
・ 中小ホール/宴会場用 ..... P.103

■ 店舗用 ..... P.107

・ コンパクトスピーカー/シーリングスピーカー ..... P.108

■ 関連機器 ..... P.111

## 会議・議場システム P.114

■ フルデジタル会議システム ..... P.115  
・ PM-5000シリーズ[無線式] ..... P.115  
・ PM-5000シリーズ[有線式] ..... P.117

■ ソフトウェア/周辺機器 ..... P.119  
・ PM-5000シリーズ オプション ..... P.119

## コミュニケーションシステム P.120

■ ワイヤレスインターカムシステム ..... P.121  
・ WD-D10シリーズ ..... P.121  
・ WD-3000シリーズ ..... P.123  
・ WD-D10シリーズ/WD-3000シリーズ用マイクロホン ..... P.126  
・ マイクロホン/イヤホン ..... P.127

■ トランシーバー ..... P.129  
・ 特定小電カトランシーバー ..... P.129  
・ ハイパワー・デジタルトランシーバー ..... P.132

## 教育システム P.134

■ CALLシステム ..... P.135  
・ WeLL UX ..... P.135  
■ デスク型音響装置 ..... P.137  
・ PAM-100シリーズ ..... P.137

■ AV備品 ..... P.141  
・ カメラレコーダー/PTZリモートカメラ ..... P.141

■ 周辺機器 ..... P.143  
・ AVラック ..... P.143  
・ レクチャーキャビネット ..... P.144

## セキュリティシステム P.146

■ ネットワークカメラシステム ..... P.147  
・ [JVC] ネットワークカメラシステム ..... P.147  
・ [IDIS] ネットワークカメラ・ベーシックシステム ..... P.151

■ アナログカメラシステム ..... P.153  
・ [IDIS] アナログHDカメラシステム ..... P.153  
■ IDISソフトウェア&オプション ..... P.155  
・ クライアントソフトウェア ..... P.155  
・ カメラオプション ..... P.156

■ 周辺機器 ..... P.157  
・ 各種周辺機器 ..... P.157

■ モニター ..... P.158

● ラックマウント金具選択表 ..... P.160

● 索引 ..... P.161

● 業務機器修理についてのご相談窓口 ..... P.169

● スピーカーカラーバリエーション ..... P.170

ワイヤレスシステム

マイクロホン

業務用放送システム

非常・業務用放送設備

スピーカー

会議・議場システム

コミュニケーションシステム

教育システム

セキュリティシステム

## カタログ中のマークについて



### 日本消防検定協会認定評価品

消防法関連法規の技術基準に合致している商品に表示される認定マークです。非常警報設備として非常用放送設備を設置する際は認定マーク表示商品をご使用ください。



### 優良防犯機器認定マーク

RBSSマークは公益社団法人 日本防犯設備協会が優良な防犯機器として認定した製品に使用許諾した優良防犯機器認定マークです。



### 消防法によるスピーカー性能区分

L級は音声警報音第2シグナルでの測定で92dB(A)以上、M級は同87~92dB未満、S級は同84~87dB未満。



### 米国のEIA(米国電子工業会)が策定したラック規格

1Uは44.45mm(1.75インチ)



天井に直径○mmの  
穴あけが必要



ボールの衝突に耐える構造



JIS B9926「クリーンルーム」使用する機器の運動機構からの発じん量測定方法」による試験において本体から発じんせず



### 高耐マーク

定格入力内の比較的大きな音量で連続してBGM再生を行う施設でお使いいただける耐久性に優れた商品です。



### 重耐塩マーク

ISO14993に準拠した重耐塩仕様です。



### エコ情報マーク

当社従来品との消費電力量の削減比較など、商品のエコロジー情報をお知らせしています。



マイクコードの長さ



数量に限りがある商品

優良防犯機器



公益社団法人  
日本防犯設備協会

は、防犯機器の安心マークです。

RBSS(優良防犯機器認定制度)は、公益社団法人 日本防犯設備協会が一般の方々への安心・安全に寄与することを目的に、防犯機器に必要なとされる機能と性能の基準を策定し、その基準に適合した機器を「優良防犯機器」と認定することにより、優良な防犯機器の開発及び普及の促進を図る自主認定制度です。認定を受けた「優良防犯機器」には、防犯機器の安心マークである、RBSSのロゴマークを表示することができます。

優良防犯機器認定製品は、犯罪防止等を意図して製作された商品ですが、犯罪防止・安全を完全に保証するものではありません。万一、被害などが発生致しましても、当社は責任を負いかねますのでご了承ください。

# ワイヤレスシステム

離れた所からでも、クリアーに確実に。  
ビジネスやイベントをアクティブに支えます。



最大15本のマイクの同時使用が可能。

**デジタルワイヤレスマイクシステム P.005**

・WT-1000Dシリーズ



話しやすさ、聴きやすさを徹底追求。

**800MHzワイヤレスマイクシステム P.009**

・WT-900シリーズ



手軽に持ち運べて、使い方もとっても簡単。

**ポータブルシステム P.015**

- ・ポータブルワイヤレスアンプ PE-W50Bシリーズ
- ・パワースピーカー PS-S222P(B)
- ・ワイヤレスミキサー WM-PM30

**Technical Note**

**P.008、P.012、P.017**

WIRELESS SYSTEM

■旧規格の特定小電力無線機器のご使用についてのご案内(旧スプリアス規格製品一覧)は、当社ホームページよりご確認いただけます。

<https://www.jvc.com/jp/pro/wireless/info/>

■弊社のマイクロホン(ワイヤレスマイク含む)、ワイヤレスインターカムシステムを衛生的に保つためのクリーニング方法について、当社ホームページよりご確認いただけます。

[https://jkpi.jvckenwood.com/info/cleaning\\_20200908.html](https://jkpi.jvckenwood.com/info/cleaning_20200908.html)

■抗菌・抗ウイルス加工には、交通機関や教育機関、ホテル、病院などで実績があるニチリンケミカル株式会社(本社:大阪市)の空気触媒「セルフィール®」を採用。「セルフィール®」の優れた抗菌・抗ウイルス効果により、安心な使用をサポートします。

「セルフィール®」は、ウイルスや菌、臭いの元となる物質に作用し、抗菌・抗ウイルスに優れた効果を発揮します。また、空気触媒のため、光が届きにくい場所、夜間などでも、場所・時間を選ばず機能し続けます。

本カタログ記載のワイヤレスマイクロホンの抗菌・抗ウイルス効果は、公的機関による認証は未取得です。※セルフィール®はニチリンケミカル株式会社の登録商標です。



## WT-1000Dシリーズ システム概要／システム構成例

最大15チャンネルの同時使用に対応。  
高音質で聴きやすく、混信・妨害に強いデジタル方式です。

主な用途

隣の部屋との混信を防ぎたい  
**講義室に!**

妨害などをシャットアウトしたい  
**会議室にも!**

その他

- ホール
- 宴会場

特長

### 最大15本のマイクを同時使用可能。

デジタル化により、従来のアナログ方式よりもチャンネル間の干渉に強くなりました。その結果、同一空間での同時使用チャンネル数が従来の6波から10波まで拡大(標準モード)。さらにWT-1000Dシリーズでは、最大15波同時使用が可能な“多チャンネルモード”を搭載しました。

### 情報漏洩を防止するセキュリティ機能搭載。

マイクロホンとチューナー間でIDによる認証を行う“セキュリティ機能”を搭載。セキュリティ設定を行えば、同一チャンネルでもIDが一致しなければ通信しないため、情報漏洩防止に効果的です。

### チャンネルサーチ機能搭載。

近隣にワイヤレスマイクを使用する施設が複数ある場合、空きチャンネルの検索に時間がかかります。WT-1000Dシリーズでは、そのような環境下でのチャンネル設定を容易にする“チャンネルサーチ機能”を搭載しました。近隣エリアの未使用チャンネルを自動検出し、その場で設定することが可能です。

### 高い混信・妨害耐性。

従来のアナログ方式と比較し、外部からの妨害波に対する耐性を大幅に強化。干渉が起こりにくくなり、近隣での同一チャンネル再利用がしやすくなりました。また、チャンネル再利用の際の混信防止に便利な“サブグループ機能”も搭載しています。

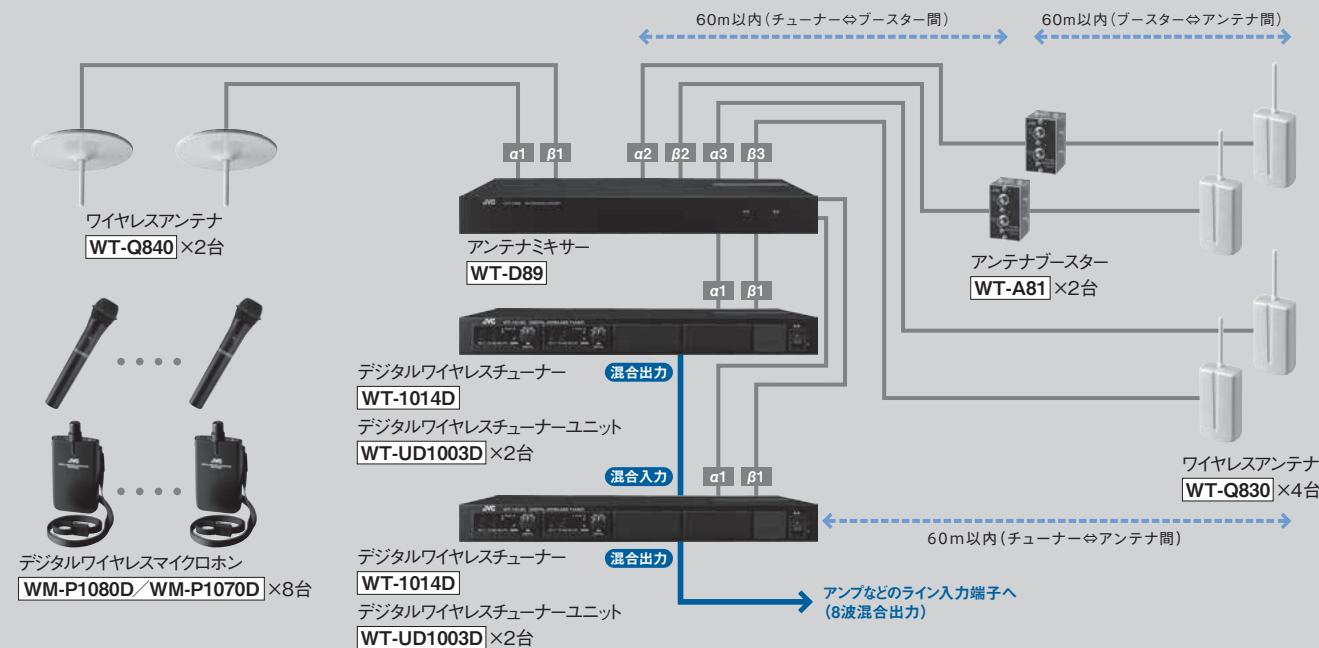
### 既設関連機器の流用が可能。

アンテナなどの関連機器は、当社アナログ方式の800MHzワイヤレスマイクシステムWT-900シリーズと共通\*です。既設のアナログ方式からの入替の際には、配線工事の工数とコストを削減できます。

※流用可能な現行機種一覧  
ワイヤレスアンテナ(壁取付型) WT-Q830、ワイヤレスアンテナ(天井埋込型) WT-Q840、ワイヤレスアンテナ(移動型) WT-Q850、ワイヤレスアンテナ(ラックマウント型) WT-Q860、センサーカプラー WT-D82、アンテナミキサー WT-D89 / WT-D88-H、アンテナプースター WT-A81、タイピンマイクキット WT-UM80、ヘッドセットマイクキット WT-UM82



### システム構成例(8波受信)



※アンテナミキサー(WT-D89)の有無にかかわらず、ワイヤレスアンテナからワイヤレスチューナーまでのケーブル長は60m以内で接続してください。  
※ワイヤレスアンテナからワイヤレスチューナーまでのケーブル長が60m以上になる場合は、アンテナプースター(WT-A81)を使用してください。

●ワイヤレスマイクロホンの近くで携帯電話の発着信があると、ノイズ(“ジ”または“ブーン”という音)が発生することがあります。その場合は、携帯電話から3m以上離れて使用してください。●ワイヤレスマイクロホンの専用充電式電池の充電回数は約300回です。300回以下でも動作時間が大幅に短い場合は、新しい専用充電式電池と交換してください。専用充電式電池については、お買い上げ販売店、または最寄りのサービス窓口にお問合せください。●ワイヤレスアンテナは、ワイヤレスマイクとの距離が3m以上離れるように設置してください。3m以内に近づく、使用していないチャンネルに飛び込みや混信などが発生することがあります。●アンテナケーブルには、伝送損失の少ない“5C-FB”をご使用ください。●アナログワイヤレスマイクシステムと併用して使う場合は、グループチャンネルの設定が必要です。詳しくはワイヤレスチューナー(WT-1012DまたはWT-1014D)の取扱説明書をご参照ください。●同時に使用できるグループが守られない状態、デジタルワイヤレスマイクシステムとアナログワイヤレスマイクシステムが近接したエリアで使用された場合、ノイズ・音切れ・受信できないなどの影響があります。

ワイヤレスシステム

マイクロホン

業務用放送システム

非常・業務用放送設備

スピーカー

会議・議場システム

コミュニケーションシステム

教育システム

セキュリティシステム

# デジタルワイヤレスチューナー／デジタルワイヤレスチューナーユニット

## デジタルワイヤレスチューナー

**WT-1012D** (2波対応型)

**WT-1014D** (4波対応型)

各オープン価格

取付金具別売 EIA 1U

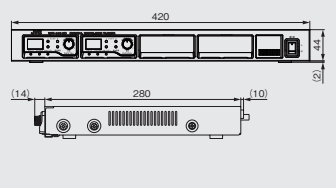


リアパネル



- WT-1012Dはチューナーユニット1台内蔵、1台増設可(最大2波)。WT-1014Dはチューナーユニット2台内蔵、2台増設可(最大4波)。
- 近隣の未使用チャンネルを検索するチャンネルサーチ機能を搭載。
- マイクごとの電池残量をチューナーから確認可能。
- 混信・妨害ノイズを低減するエリア設定スイッチ内蔵。
- 電界強度が分かるエリアチェックスイッチ内蔵。

外形寸法図(mm)



型名	WT-1012D	WT-1014D
ワイヤレスアンテナ入力	α・β各2入力 75Ω不平衡、BNC型コネクター	
ワイヤレスアンテナ供給電流	各アンテナ端子最大40mA	
内蔵ワイヤレスチューナーユニット数	1台	2台
増設可能ワイヤレスチューナーユニット数	WT-UD1003D×1台	WT-UD1003D×2台
チューナー出力	2出力 φ6.3複式フォンジャック、不平衡	4出力 φ6.3複式フォンジャック、不平衡
混合出力	1出力 φ6.3複式フォンジャック、不平衡	
混合入力	1入力 φ6.3複式フォンジャック、不平衡	
電源	AC100V、50Hz/60Hz	
消費電力	12W	18W
外形寸法	幅420mm×高さ44mm×奥行280mm(突起部含まず)	
質量	約2.9kg	約3.1kg
仕上(パネル面)	黒色焼付塗装(マンセルN1近似)	
適合金具	PS-RU11(別売)	

### ■周波数(グループ・チャンネル)一覧表

周波数(MHz)	グループ種別	
	デジタル	アナログと併用
806.125	BF1	B11
806.250	BD1	B21
806.375	BB1	B12
806.500	BE1	B22
806.625	BC1	B31
806.750	BA1	B41
806.875	BF2	B32
807.000	BD2	B23
807.125	BB2	B13
807.250	BE2	B61
807.375	BC2	B33
807.500	BA2	B42
807.625	BF3	B51
807.750	BD3	B14
807.875	BB3	B24
808.000	BE3	B43
808.125	BC3	B52
808.250	BA3	B34
808.375	BF4	B53
808.500	BD4	B25
808.625	BB4	B35
808.750	BE4	B54
808.875	BC4	B26
809.000	BA4	B15
809.125	BF5	B44
809.250	BD5	B36
809.375	BB5	B45
809.500	BE5	B16
809.625	BC5	B55
809.750	BA5	B46

※グループ種別の設定を変更することによって、表のようにチャンネル番号が変わります。

## デジタルワイヤレスチューナーユニット

**WT-UD1003D**

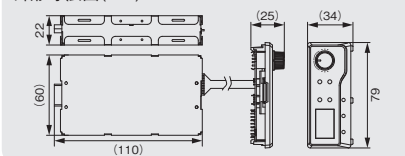
オープン価格



- チャンネル増設が簡単なプラグイン方式。ワイヤレスチューナーの前面パネルを外して簡単に組み込み可能。

セキュリティ機能	あり
適合ワイヤレスチューナー	WT-1012D、WT-1014D
質量	135g

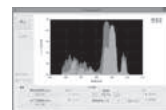
外形寸法図(mm)



## 設置支援アプリケーションソフト(Windows版)

**WT-ZS1000D**

- チューナーやマイクのステータス表示や受信状況の確認が可能。



ホームページよりダウンロード  
[https://www.3jvckenwood.com/pro/soft\\_dl/wt-1000d/index.html](https://www.3jvckenwood.com/pro/soft_dl/wt-1000d/index.html)

### ■アナログワイヤレスマイクシステムとの併用について

- グループ種別を「アナログと併用」にした場合でも、デジタルワイヤレスチューナーでアナログワイヤレスマイクを受信することはできません。
- アナログ併用時のグループ/チャンネル組み合わせ(下表)に記載されていない組み合わせは設定できません。

#### [アナログ併用時のグループ/チャンネル組み合わせ表]

呼称	チャンネルグループ	チャンネル					
		1	2	3	4	5	6
B	1	B11	B12	B13	B14	B15	B16
	2	B21	B22	B23	B24	B25	B26
	3	B31	B32	B33	B34	B35	B36
	4	B41	B42	B43	B44	B45	B46
	5	B51	B52	B53	B54	B55	-
	6	B61	-	-	-	-	-

※“-”部の設定は使用できません。  
 ※グループ/チャンネルの組み合わせの“B”は、800MHz B帯を表す呼称です。

#### ご注意

- グループを1~6から1つ選択してください。チャンネル数選択の設定が「10ch」、「15ch」いずれの場合も同時に使用できるワイヤレスマイクは最大6本です。
- チャンネル数選択の設定が「10ch」の場合、デジタルワイヤレスマイクは「アナログ併用時のグループ/チャンネル組み合わせ表」の B部(B11、B12、B21、B22、B31、B32、B44、B45、B52、B53)の設定は同時に使用できません。チャンネル数選択の設定が「15ch」の場合、すべてのグループ/チャンネルで使用できます。

- 組み合わせ可能なワイヤレスマイクとワイヤレスチューナーは以下になります。

#### ワイヤレスマイク

デジタル方式: WM-P1070D、WM-P1080D  
 アナログ方式: WM-P902、WM-P970、WM-P980、WM-P772

#### ワイヤレスチューナー

デジタル方式: WT-1014D、WT-1012D、WT-1004D、WT-1002D  
 アナログ方式: WT-914、WT-912、WT-904、WT-902

## デジタルワイヤレスチューナー

**WT-1002D** (2波対応型)

オープン価格

## デジタルワイヤレスチューナー

**WT-1004D** (4波対応型)

オープン価格

# デジタルワイヤレスマイクロホン／デジタルワイヤレスミキサー／チャージャー

ワイヤレスシステム

マイクロホン

業務用放送システム

非常・業務用放送設備

スピーカー

会議・議場システム

コミュニケーションシステム

教育システム

セキュリティシステム

## デジタルワイヤレスマイクロホン(ハンド型)

### WM-P1070D / WMSP1070J

各オープン価格



- ノイズの少ないクリアな音質。
- 充電使用も可能な2ウェイ電源方式。

※ WMSP1070JはWM-P1070Dにセルフィルム加工を施した商品です。それ以外の仕様の違いはありません。

型名	WM-P1070D	WM-P1080D
空中線電力	5mW/1mW 2段階切替式	
マイクロホン型式	単一指向性エレクトレットコンデンサー型	
電源(使用電池)	DC1.5V(単3形乾電池×1本)または、DC1.2V(別売専用充電式電池×1本)	
電池寿命(空中線電力5mW時)	常温連続約5時間(アルカリ乾電池使用時)、常温連続約6時間(専用充電式電池使用時)	
外形寸法	φ57mm(最大径)×235mm(長さ)	幅62mm×高さ100.5mm×厚さ26mm(突起物含まず)
質量	約200g(電池含まず)、約220g(電池含む)	約90g(電池含まず)、約110g(電池含む)
付属品	単3乾電池(動作確認用)、 マイクホルダー(W5/16-18)、 小型ドライバー(チャンネル設定用)、 チャンネル表示ラベル、ソフトバッグ	単3乾電池(動作確認用)、 小型ドライバー(チャンネル設定用)、 チャンネル表示ラベル、ストラップ、ソフトバッグ

## デジタルワイヤレスマイクロホン(ペンダント型)

### WM-P1080D

オープン価格



- オプションと組み合わせることでタイピン型、ヘッドセット型、ネックホルダー型としても使用可能。
- 充電使用も可能な2ウェイ電源方式。
- ペンダントストラップ付属。

## デジタルワイヤレスミキサー

### WM-PM100D

オープン価格



- 外部入力4系統を装備。
- AC電源または単3形乾電池2本での動作が可能。
- 単3形アルカリ乾電池(LR6(XJ))使用時は連続10時間の運用が可能。

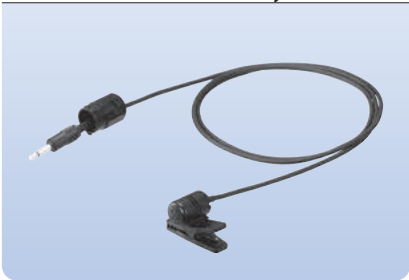
空中線電力	5mW / 1mW 2段階切替式
入力	入力1/2: -50dBs、2kΩ、平衡、φ6.3フォンジャック 入力3/4: -50dBs、2kΩ / -10dBs、10kΩ切替、不平衡、φ3.5ステレオミニジャック(L+Rモノラル)
出力	-14dBs、不平衡、φ3.5ステレオミニジャック(L+Rモノラル)
電源	AC100V、50Hz / 60Hz (付属ACアダプター)、DC3.0V(単3形乾電池2本)
使用時間	常温連続約10時間(アルカリ乾電池 / LR6(XJ)×2使用時)
外形寸法	幅152mm×高さ55mm×奥行158mm
質量	約370g(電池含まず)
付属品	小型ドライバー(チャンネル設定用)、チャンネル表示ラベル、ACアダプター

※0dBs=0.775Vrms

## タイピンマイクキット

### WT-UM80

希望小売価格 8,900円(税抜き)



- ワイヤレスマイクロホンWM-P1080Dに接続してタイピン型マイクロホンとして使用が可能。

型式	エレクトレットコンデンサー型
指向性	単一指向性
感度	-47dB(OdB=1V/Pa、1kHz)
ケーブル長	マイクコード0.8m
質量	15g(ケーブル含む)
仕上	ABS樹脂、黒色
付属品	ネックホルダー×1
適合機種	WM-P1080D、WM-P980

## ヘッドセットマイクキット

### WT-UM82

希望小売価格 20,200円(税抜き)



- ワイヤレスマイクロホンWM-P1080Dに接続してヘッドセット型マイクロホンとして使用が可能。

型式	エレクトレットコンデンサー型
指向性	単一指向性
感度	-43dB(OdB=1V/Pa、1kHz)
ケーブル長	マイクコード0.9m
質量	45g(ケーブル含む)
仕上	ABS樹脂、黒色
付属品	ウエストバッグ×1、ベルト×1
適合機種	WM-P1080D、WM-P980

## チャージャー

### WT-C63

オープン価格



充電時

※WM-P1070D / P970 / P902充電時の最大高さは約285mm

- デジタル、アナログ両方のワイヤレスマイクを充電可能。
- 充電時間最大約2時間の急速充電(デジタルワイヤレスマイク充電時)。

適合機種	WM-P1070D、WM-P1080D、WM-P902、WM-P970、WM-P980、WM-P772
電源・消費電力	本体:DC6V 1.2A、専用ACアダプター: AC100V、50Hz / 60Hz
外形寸法	幅185mm×高さ100mm×奥行115mm(突起物含まず)
質量	約0.8kg
標準充電時間	デジタルマイクロホン充電時:約2時間 アナログマイクロホン充電時:約5時間
付属品	専用充電式電池(QAB0093-002)×2本

## ワイヤレスアンテナ(壁取付型)

### WT-Q830

(P.013参照)

## ワイヤレスアンテナ(天井埋込型)

### WT-Q840

(P.013参照)

## ワイヤレスアンテナ(移動型)

### WT-Q850

(P.013参照)

## ワイヤレスアンテナ(ラックマウント型)

### WT-Q860

(P.013参照)

## アンテナミキサー

### WT-D89

(P.013参照)

## アンテナブースター

### WT-A81

(P.013参照)



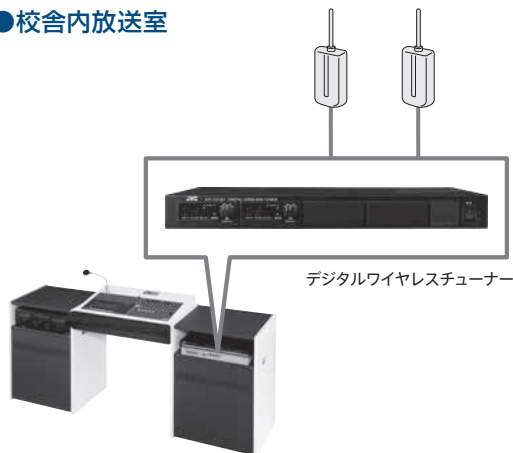
# Technical Note <デジタルワイヤレスミキサー>

## ■学校の運動会・体育祭などで仮設設備として

従来は運動会や体育祭などの行事の際には、校庭に設置された接続盤に仮設設備を有線接続しての運用が主流でした。

屋外接続盤への有線接続の代わりにワイヤレスミキサーを使用すれば、運動場内の仮設設備の機器を放送室にワイヤレス接続することが可能です。デジタル方式のWM-PM100Dは再生帯域が広く、CDプレーヤーやポータブルプレーヤーなどの出力を高音質で伝送することができます。

### ●校舎内放送室



### ●屋外のテントなど



## ■BCP 提案 Web会議への応用

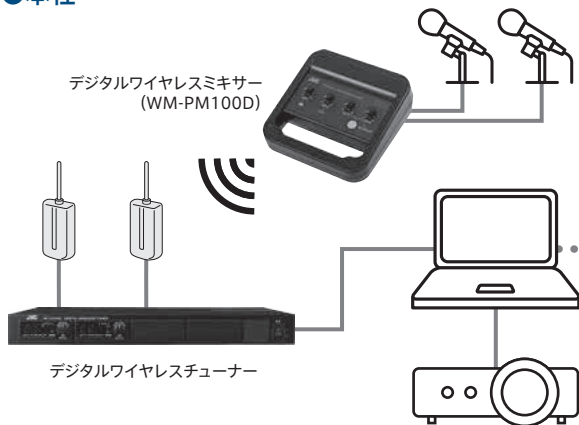
昨今増えつつあるWEB会議では、バウンダリーマイク型の集音用マイクが使用されるケースが多いと思います。スピーカーと一体になったWEB会議に特化したモデルなどもあり、小規模なWEB会議では非常に便利です。しかしながら、広めの会議室の場合、発言者とマイクとの距離による音量差が大きくなり、接続先で音声聞き取りづらくなる場合があります(マイクに近い人の声は大きすぎる、マイクから遠い人の声は聞こえない、など)。また、感度の高い集音用マイクは椅子を引くときの音などの不要な音を拾いやすく、聞き取りにくさの原因となるケースが多々あります。

これらの問題は、**接続先側でないと分からないためなかなか気づくことができません。**

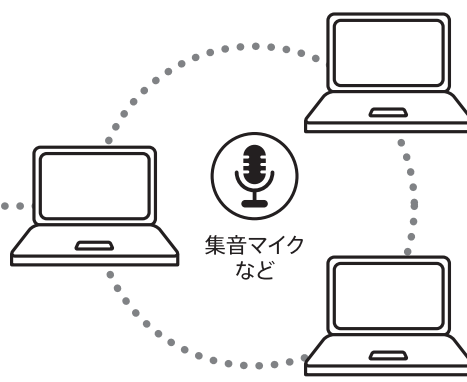
そこで、デジタルワイヤレスミキサーを活用して各発言者がハンドマイクを使用する方法をご提案します。前述の問題を解決し、接続先PC側の聞き取りやすさが大幅に向上します。

また、ワイヤレス1波で使用できるマイクの本数が増えるため、マイクの手渡しを極力減らすこともできます。

### ●本社



### ●支社やご提案先など



## WT-900シリーズ システム概要

ボーカルでもスピーチでも高い明瞭度を発揮。  
話しやすく、聴きやすいアナウンスを実現します。

### 主な用途

**30人の大会議**でも  
1人1本、マイクを  
使える!

**イベント会場**などで  
部屋を仕切っても  
混信なし!

### その他

- ホテル宴会場
- ビルの複数階の部屋

### 特長

### 最大30波対応 最大30本のワイヤレスマイクが同時に使用可能。

30人までの会議なら、ひとり1本のマイクが使えるため、マイクを受け渡す面倒がなくなります。質疑応答が活発になり、スムーズに議事進行できます。

また、イベント会場などでひとつの部屋を仕切って使用するときや、教室など隣接スペースでも多チャンネルシステムでフレキシブルに対応できます。

※使用機器、設置設定に条件があります。

### リアルな音質 話しやすさ、聴きやすさを徹底追求。

低域から高域までの再現性に優れ、より話しやすく、より聴きやすい自然なアナウンスを実現。ボーカル使用でもスピーチ使用でも明瞭性に優れた心地よい音質で拡声ができます。

### 多彩なマイク 使い方に合わせて選べる充実のマイクラインアップ。

首掛けタイプのペンダント型(WM-P980)に加え、タイピン型(WT-UM80)、ヘッドセット型(WT-UM82)のハンズフリータイプ、さらに心地よく歌えるボーカル用ハンド型(WM-P902)、自然なアナウンスを実現するスピーチ用ハンド型(WM-P970)など、多彩なマイクロホンを取り揃えています。

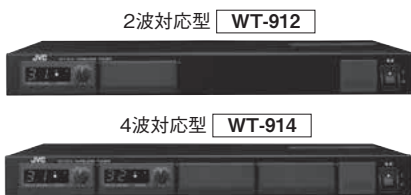
### 基本性能・機能もしっかりクリア。

- 専用周波数帯(800MHz帯)の採用により、混信の少ない明瞭な音を実現します。
- マイクの増設が簡単にでき、全30チャンネルに対応できる、PLLシンセサイザ方式を採用。
- 広いスペースを移動しながら話しても音切れが少ない、ダイバシティ方式を採用。
- ノイズの少ないクリアな音が得られる、コンパンダ方式を採用。

### システム構成例

#### ワイヤレスチューナー

EIA 1U



#### ラックmount金具

EIA 1U



#### ワイヤレスアンテナ

壁取付型 WT-Q830 天井埋込型 WT-Q840 移動型 WT-Q850



#### ワイヤレスアンテナ

EIA 1U

ラックmount型 WT-Q860



※F型接続 BNC型プラグ変換アダプターが必要です。

#### ワイヤレスマイクロホン

ハンド型(スピーチ用) WM-P970 ハンド型(ボーカル用) WM-P902 ペンダント型 WM-P980 プレストーク型 WM-P772



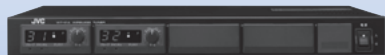
# ワイヤレスチューナー／ワイヤレスチューナーユニット

## ワイヤレスチューナー(4波対応型)

### WT-914

希望小売価格 **251,000円**(税抜き)

取付金具別売 EIA 1U



チューナーユニット2台内蔵、最大4波まで増設可能

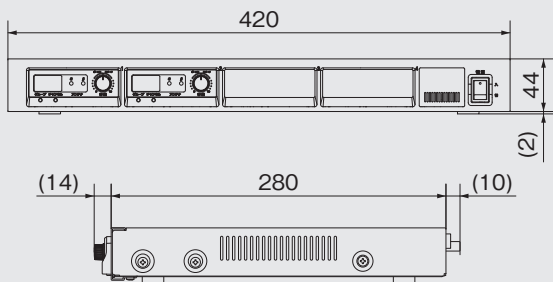
リアパネル



- 混信・妨害ノイズを低減するエリア設定スイッチ内蔵。
- 電界強度が分かるエリアチェックスイッチ内蔵。
- チューナーユニットは増設の簡単な前面からのプラグイン方式。
- チューナーユニットごとにグループ/チャンネルの設定可能。
- アンテナは合計4台接続可能(α・β各2)。

型名	WT-914	WT-912
ワイヤレスアンテナ入力	α・β各2入力、75Ω不平衡、BNC型コネクター	
ワイヤレスアンテナ供給電源	最大40mA / 各アンテナ端子	
ワイヤレスアンテナ感度	各アンテナ端子 3段階切換式(広、中、狭)	
チューナー出力	4出力、φ6.3複式フォンジャック -10dBs、5kΩ不平衡	2出力、φ6.3複式フォンジャック -10dBs、5kΩ不平衡
混合出力	1出力、φ6.3複式フォンジャック -10dBs / -50dBs切換、5kΩ不平衡	
混合入力	1入力、φ6.3複式フォンジャック -10dBs、5kΩ不平衡	
電源	AC100V、50Hz / 60Hz	
消費電力	11W(標準時)、20W(最大負荷時)	7W(標準時)、13W(最大負荷時)
外形寸法	幅420mm×高さ44mm×奥行280mm(突起物含まず)	
質量	3.5kg	3.3kg
仕上(パネル面)	黒色焼付塗装(マンセルN-1近似)	
付属品	フット×4	
電界強度表示	各チューナー-5段階表示機能	
ラックマウント	EIA 1U(金具PS-RU11別売)	

外形寸法図(mm)



## ワイヤレスチューナー(2波対応型)

### WT-912

希望小売価格 **151,000円**(税抜き)

取付金具別売 EIA 1U



チューナーユニット1台内蔵、最大2波まで増設可能

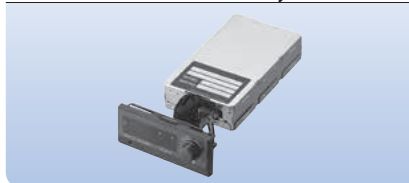
リアパネル



## ワイヤレスチューナーユニット(チャンネル増設用)

### WT-UD93

希望小売価格 **76,000円**(税抜き)



- チャンネル増設が簡単なプラグイン方式。

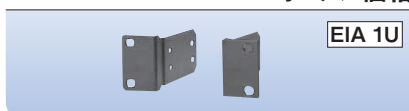
適合ワイヤレスチューナー	WT-912、WT-914
受信方式	ダイバシティ・ダブルスーパーヘテロダイン
音声出力	-20dBs
電源	DC12V、230mA
質量	130g

※0dBs=0.775Vrms

## ラックマウント金具

### PS-RU11

オープン価格



EIA 1U

(P.055参照)

## ■周波数(グループ・チャンネル)一覧表

周波数(MHz)	グループ・チャンネル番号					
	1	2	3	4	5	6
806.125	B11					
806.250		B21				
806.375	B12					
806.500		B22				
806.625			B31			
806.750				B41		
806.875			B32			
807.000		B23				
807.125	B13					
807.250						B61
807.375			B33			
807.500				B42		
807.625					B51	
807.750	B14					
807.875		B24				
808.000				B43		
808.125					B52	
808.250			B34			

周波数(MHz)	グループ・チャンネル番号					
	1	2	3	4	5	6
808.375					B53	
808.500		B25				
808.625			B35			
808.750					B54	
808.875		B26				
809.000	B15					
809.125				B44		
809.250			B36			
809.375				B45		
809.500	B16					
809.625					B55	
809.750				B46		
<b>使用チャンネル数(合計:30)</b>	<b>6</b>	<b>6</b>	<b>6</b>	<b>6</b>	<b>5</b>	<b>1</b>

- 同一エリアで使用する場合、同じグループの違うチャンネルをご使用ください。
- 隣または近隣エリアで使用する場合、周波数は0.250MHzの間隔をあけてください。



# ワイヤレスマイクロホン/チャージャー

ワイヤレスシステム

マイクロホン

業務用放送システム

非常・業務用放送設備

スピーカー

会議・議場システム

コミュニケーションシステム

教育システム

セキュリティシステム

## ワイヤレスマイクロホン(ハンド型)

### WM-P970

希望小売価格 **54,000円**(税抜き)

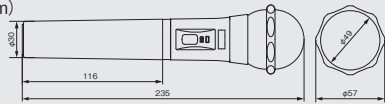
### WMSP970J

オープン価格



空中線電力	5mW/2mW切替
マイクロホン型式	単一指向性エレクトレットコンデンサー型
使用時間	常温連続=約26時間(アルカリ乾電池使用時)、 常温連続=約8時間(別売専用充電式電池使用時)
外形寸法	φ57mm×235mm
質量	約176g(電池含まず)、約200g(電池含む)
付属品	単3乾電池(動作確認用)、マイクホルダー(W5/16-18)、 小型ドライバー(チャンネル設定用)、チャンネル表示ラベル、ソフトバッグ

外形寸法図(mm)



- ダイナミックマイクなみの音質を実現。
- 高級感のあるデザイン。
- 充電使用も可能な2ウェイ電源方式。
- 連続使用約26時間(単3アルカリ乾電池使用時)。

\*WMSP970JはWM-P970にセルフィール®加工を施した商品です。それ以外の仕様の違いはありません。

## ワイヤレスマイクロホン(ハンド型)

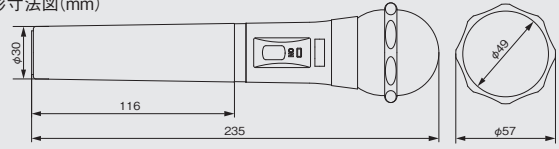
### WM-P902

希望小売価格 **81,000円**(税抜き)



空中線電力	5mW/2mW切替
マイクロホン型式	単一指向性ムービングコイル型(ダイナミック型)
使用時間	常温連続=約26時間(アルカリ乾電池使用時)、 常温連続=約8時間(別売専用充電式電池使用時)
外形寸法	φ57mm×235mm
質量	約205g(電池含まず)、約230g(電池含む)
付属品	単3乾電池(動作確認用)、マイクホルダー(W5/16-18)、 小型ドライバー(チャンネル設定用)、チャンネル表示ラベル、ソフトバッグ

外形寸法図(mm)



- ボーカル用に最適なダイナミックマイク搭載。
- 高級感のあるデザイン。
- 最大入力音圧142dB SPL、3段階切替パッドスイッチ付。
- 充電使用も可能な2ウェイ電源方式。

## ワイヤレスマイクロホン(ペンダント型)

### WM-P980

希望小売価格 **53,000円**(税抜き)



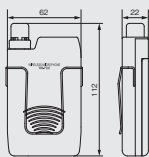
装着例



- 小さな音から大きな音まで歪みの少ない集音が可能。
- オプションと組み合わせることでタイピン型、ヘッドセット型、ネックホルダー型としても使用可能。
- 使用状況に応じて感度が変わる感度設定スイッチ内蔵。
- 充電使用も可能な2ウェイ電源方式。

空中線電力	5mW/2mW切替
マイクロホン型式	単一指向性エレクトレットコンデンサー型
使用時間	常温連続=約26時間(アルカリ乾電池使用時)、 常温連続=約8時間(別売専用充電式電池使用時)
外形寸法	幅62mm×高さ112mm×厚み22mm(突起物含まず)
質量	約80g(電池含まず)、約105g(電池含む)
付属品	単3乾電池(動作確認用)、小型ドライバー(チャンネル設定用)、 チャンネル表示ラベル、ストラップ、ソフトバッグ

外形寸法図(mm)



## ワイヤレスマイクロホン(プレストーク型)

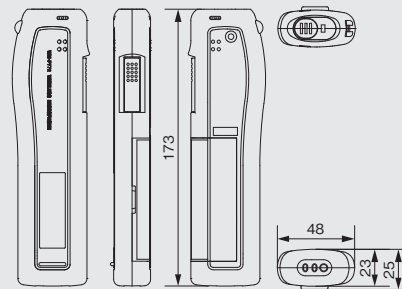
### WM-P772

希望小売価格 **86,000円**(税抜き)



空中線電力	5mW
マイクロホン型式	単一指向性エレクトレットコンデンサー型
使用時間	常温連続=約26時間(アルカリ乾電池使用)、 常温連続=約8時間(別売専用充電式電池使用)
最大入力音圧	130dB SPL
外形寸法	幅48mm×高さ173mm×厚み25mm
質量	約99g(電池含まず)、約125g(電池含む)
付属品	単3乾電池(動作確認用)、小型ドライバー(チャンネル設定用)、 チャンネル表示ラベル、ハンドストラップ、充電用アダプター

外形寸法図(mm)



- ハードな業務に耐える堅牢ボディ。
- 口元に近づけても歪みが少なく、明瞭度の高いアナウンスを実現。
- 送信出力5mWでパワーのある音響感。
- マイク部のエチケットシート採用により、唾液などによる目づまりを防止。エチケットシートは簡単に交換可能。

## タイピンマイクキット

### WT-UM80

(P.007参照)

## ヘッドセットマイクキット

### WT-UM82

(P.007参照)

## チャージャー

### WT-C63

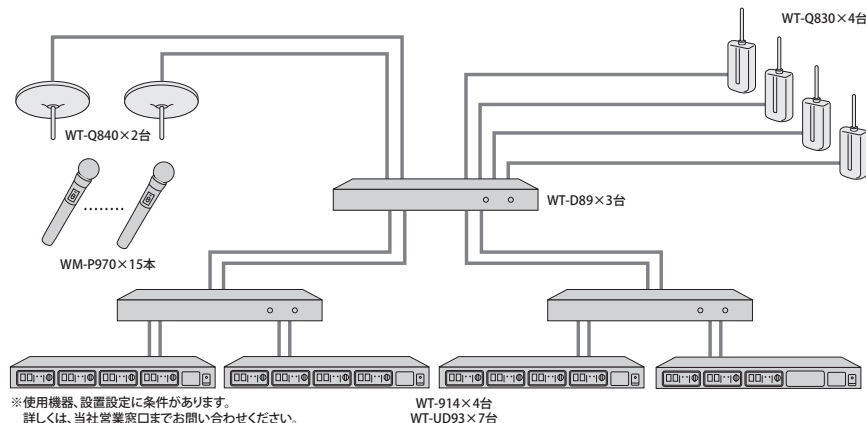
(P.007参照)

# Technical Note <800MHzアナログワイヤレスマイクシステム>

## ■同一エリアで30本のワイヤレスマイクを同時使用可能

800MHzアナログワイヤレスシステム WT-900シリーズは、下記に示す条件を満たせば同一エリアで30本のワイヤレスマイクを同時使用することが可能です。

●30波対応システム例 下図のように15波対応システムを2組構築し、それぞれの周波数設定を15Aグループ15Bグループにすることで30波に対応します。



※使用機器、設置設定に条件があります。詳しくは、当社営業窓口までお問い合わせください。

### ●適応機種

ワイヤレスチューナー	WT-902-B / H、 WT-904-B / H WT-912、WT-914
ワイヤレスチューナーユニット	WT-UD93
ワイヤレスアンテナ	WT-Q830、WT-Q840、 WT-Q850
アンテナミキサー	WT-D88-B / H、 WT-D89

### ●使用の条件

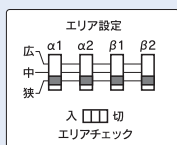
- ・当社製30波対応の800MHzワイヤレスマイクロホンとワイヤレスチューナー(WT-912、WT-914)を使用。
- ・ワイヤレスマイクロホンの送信パワー切替えスイッチを「2mW」に設定。
- ・ワイヤレスアンテナとワイヤレスチューナーのエリア設定スイッチを「狭」に設定。
- ・ワイヤレスマイク同士は50cm以上離して使用。
- ・ワイヤレスアンテナとワイヤレスマイクロホンは3m以上離して使用。
- ・グループとチャンネルは、「30波使用時周波数(MHz)の設定一覧」の15A / 15Bグループに分けて設定。
- ・ワイヤレスマイクロホンの電源はON状態で使用。

※使用中は電源のON / OFFをしないでください。

### ●30波使用時周波数(MHz)の設定一覧

15Aグループ			15Bグループ		
グループ	チャンネル	周波数(MHz)	グループ	チャンネル	周波数(MHz)
1	1	806.125	2	1	806.250
1	2	806.375	2	2	806.500
3	1	806.625	4	1	806.750
3	2	806.875	2	3	807.000
1	3	807.125	6	1	807.250
3	3	807.375	4	2	807.500
5	1	807.625	1	4	807.750
2	4	807.875	4	3	808.000
5	2	808.125	3	4	808.250
5	3	808.375	2	5	808.500
3	5	808.625	5	4	808.750
2	6	808.875	1	5	809.000
4	4	809.125	3	6	809.250
4	5	809.375	1	6	809.500
5	5	809.625	4	6	809.750

## ■混信・妨害ノイズを低減する「エリア設定スイッチ」

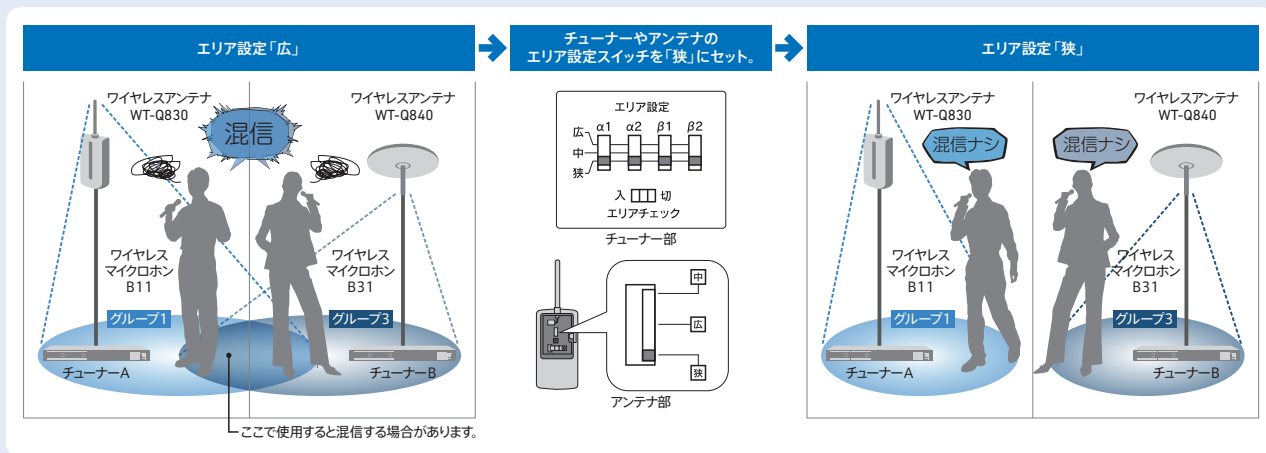


ワイヤレスチューナー、およびワイヤレスアンテナに、エリア設定スイッチを搭載。エリアを「広」から「中」「狭」へ切り替えることにより、隣接スペースで同時使用しても混信・妨害ノイズを低減したクリアな音を得られます。

### ●マイクとアンテナの使用可能距離の目安 9通りの設定が可能です

WT-902 / 904 / 912 / 914 / 1002D / 1004D / 1012D / 1014D のエリア設定スイッチ	WT-Q830 / Q840 / Q850のエリア設定スイッチ		
スイッチ位置	広	中	狭
広	15~80m	10~40m	5~20m
中	10~40m	6~25m	3~15m
狭	5~30m	3~20m	1~10m

- 設定後は必ず実動作を行い、音切れや使用できない場所がないか確認してください。
- デジタルワイヤレスでは明らかに電波干渉を受けているなど特別な場合を除き、工場出荷設定の「広」でご利用ください。



ここで使用すると混信する場合があります。

# ワイヤレスアンテナ／アンテナミキサー／ブースター

ワイヤレスシステム

マイクロホン

業務用放送システム

非常・業務用放送設備

スピーカー

会議・議場システム

コミュニケーションシステム

教育システム

セキュリティシステム

## ワイヤレスアンテナ(壁取付型)

### WT-Q830

希望小売価格 **28,000円**(税抜き)

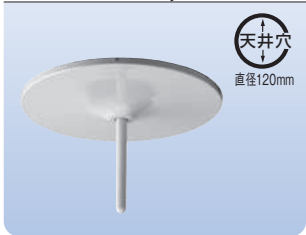


- 屋外設置が可能な防まつ形 (JIS保護等級4)。

## ワイヤレスアンテナ(天井埋込型)

### WT-Q840

希望小売価格 **38,000円**(税抜き)



- 簡単設置のスプリングキャッチ方式採用。

## ワイヤレスアンテナ(移動型)

### WT-Q850

希望小売価格 **31,000円**(税抜き)

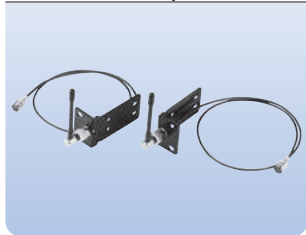


- 仮設・移動に便利なスタンド取付仕様。
- 屋外使用が可能な防滴Ⅱ形 (JIS保護等級2)。

## ワイヤレスアンテナ(ラックマウント型)

### WT-Q860

希望小売価格 **38,000円**(税抜き)



- ラックマウント金具部へのアンテナ設置型。

※WT-1014D/1012D/914/912にお使いいただくには、F型接栓-BNC型プラグ変換アダプターが必要です。

型名	WT-Q830	WT-Q840	WT-Q850
適合チューナー	WT-1012D/1014D、WT-912/914		
適合アンテナミキサー	WT-D89		
適合ブースター	WT-A81		
タイポール比相対利得	10dB(ブースターアンプ含む)		
スタンド取付ネジ	—		W5/16-18
エリア設定スイッチ	3段階切替(広、中、狭)		
防水性	JIS保護等級4(防まつ形)	—	JIS保護等級2(防滴Ⅱ型)
外形寸法	幅68mm×高さ130mm×奥行38mm (突起物含まず)	外径φ150mm×高さ94.5mm (取付金具、取付パネ、突起物含まず)	幅68mm×高さ130mm×奥行75mm (突起物含まず)
質量	145g	145g(取付金具を除く)	200g
仕上	アイボリー色モールド成形(マンセル4Y8/0.9近似)		
付属品	コードブッシュ×1、 ねじ(M4×40)×2、木ねじ(φ4.1×38)×2、 ブラケット×1	コードブッシュ×1、 グロメット×1、天井取付金具×1	F型コネクター×2
天井取付穴寸法	—	φ120mm~125mm(板厚5mm~25mm)	—

外形寸法	アンテナベース部: 幅31mm×高さ44mm×奥行80mm (突起物、ケーブル含まず)、 アンテナエレメント部: 幅12mm×高さ85mm×奥行24mm
質量	200g
仕上	黒色半艶焼付塗装(アンテナベース部)
マウントサイズ	EIA 1U
付属品	アンテナエレメント×2、ケーブルクランプ×4、 ねじ(M4×10)×4、ねじ(M5×12)×4

## アンテナミキサー

### WT-D89

希望小売価格 **101,000円**(税抜き)



リアパネル

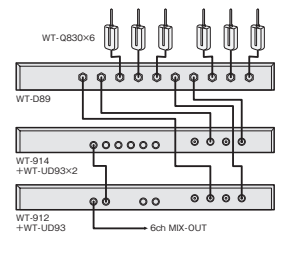


- 3入力混合2分配出力機能を2系統装備。
- アンテナ6台(α:β各3台)、チューナー2台のシステム構成が可能。

アンテナ入力	3入力×2系統、BNC型コネクター
アンテナ混合出力	2出力×2系統、BNC型コネクター
混合損失	0dB±3dB
推奨同軸ケーブル	5C-FB(BS用)
電源消費電力	AC100V、50Hz/60Hz、6W
外形寸法	幅420mm×高さ44mm×奥行280mm
質量	3.0kg
選定ケーブル外観	PS-RU11(別売) *EIA 1U

### ■アンテナミキサーを使えば多チャンネル化やアンテナ増設(エリア拡張)が簡単です。

アンテナの数はワイヤレスマイクのサービスイアに応じて決定してください。



## アンテナブースター

### WT-A81

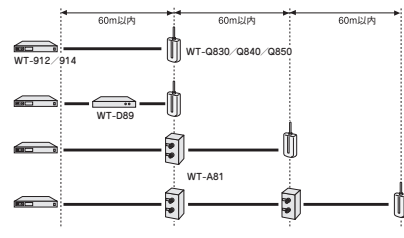
オープン価格



### ■ニーズに応じてケーブルの延長ができます。

同軸ケーブルは5C-FBが当社推奨品です。ワイヤレスチューナーとアンテナ間ケーブル距離は下表をご参照ください。

推奨同軸ケーブル	5C-FB(BS用)	60m以内
参考	7C-FB	75m以内



## アンテナミキサー

### WT-D88-H (ライトグレー)

希望小売価格 **101,000円**(税抜き)



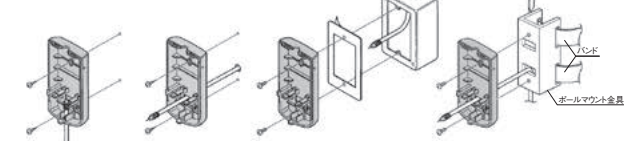
## ブースター

### WT-A80

希望小売価格 **24,000円**(税抜き)



### ■WT-Q830の取付け方法



- ①同軸ケーブル壁に沿って
- ②壁から直出し
- ③電工ボックスを使って
- ④PA-Z83Jを使ってポール取付け

■ポールマウント金具(別売:サービスパーツ扱い)

### PA-Z83J

WT-Q830をポールに簡単に取付けできる金具です。※取付バンドは別途必要です。



## チューナーユニット

## ワイヤレスチューナーパネル

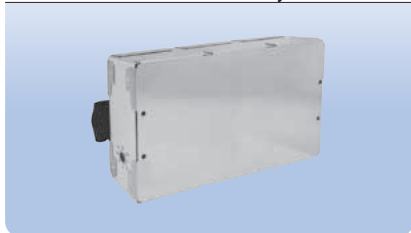
## WT-P882-G

希望小売価格 **29,000円**(税抜き)

適合チューナーユニット	WT-UD100D/WT-UD80×2台 ※EM-R103にはWT-UD80のみ対応。
外形寸法	幅143mm×高さ56mm×奥行64.2mm (突起物除く)
質量	約0.22kg
仕上	ライトグレー(マンセル3Y6/0.6近似)
材質	パネル:SPCC銅板 t=1.0
組込適合機種	ユニットケースEM-R103、 システムアンパPA-900シリーズ

## シングル・ワイヤレスチューナーユニット

## WT-U85

希望小売価格 **44,000円**(税抜き)

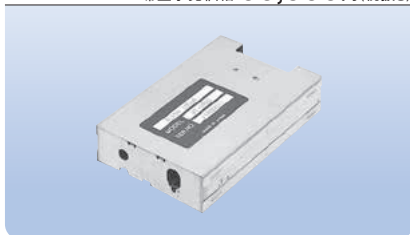
受信周波数	B11~B46(16波)より選択1波
受信感度	20dB $\mu$ V(変調1kHz、偏移 $\pm$ 5kHz、S/N30dB)
電源	DC12V、120mA
外形寸法	幅22mm×高さ60mm×奥行110mm
質量	約0.1kg
組込適合機種	PE-W50Bシリーズ、PS-S222P(B)

## ■チャンネル表

チャンネル設定 スイッチ番号	グループ チャンネル番号	チャンネル設定 スイッチ番号	グループ チャンネル番号
1	B11	9	B33
2	B12	10	B34
3	B13	11	B35
4	B14	12	B36
5	B15	13	B43
6	B16	14	B44
7	B31	15	B45
8	B32	16	B46

## ダイバシティワイヤレスチューナーユニット

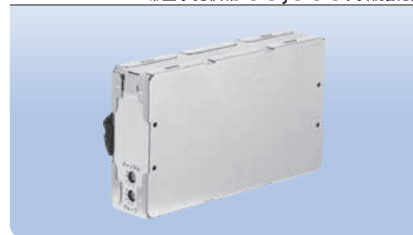
## WT-UD80

希望小売価格 **66,000円**(税抜き)

受信周波数	806.125MHz~809.750MHzの 30波から1波選択
アンテナ入力	75 $\Omega$ 不平衡、専用コネクタ
受信感度	14dB $\mu$ V(変調1kHz、偏移5kHz、S/N30dB)
電源	DC15V、約140mA
外形寸法	幅65mm×高さ21mm×奥行104mm
質量	約0.12kg
付属品	アンテナケーブル×2、 チャンネルシート×1式
組込適合機種	PA-900シリーズ、EM-R103

## ダイバシティワイヤレスチューナーユニット

## WT-UD84

希望小売価格 **66,000円**(税抜き)

受信周波数	B11~B61(30波)より選択1波
受信感度	14dB $\mu$ V(変調1kHz、偏移5kHz、S/N30dB)
電源	DC12V、70mA
外形寸法	幅22mm×高さ60mm×奥行110mm
質量	約0.1kg
組込適合機種	PE-W50Bシリーズ、PS-S222P(B)

ポータブルワイヤレスアンプ PE-W50Bシリーズ

ワイヤレスシステム

マイクロホン

業務用放送システム

非常・業務用放送設備

スピーカー

会議・議場システム

コミュニケーションシステム

教育システム

セキュリティシステム

ポータブルワイヤレスアンプ

PE-W50B

PE-W50CDB

PE-W51SB

PE-W51SCDB

各オープン価格



※写真はCD搭載モデル

- B4サイズのコンパクト&軽量設計で、場所を選ばず手軽に持ち運びOK。
- 最大出力25Wの迫力サウンド。さらに、キレのよい低音と力強い中音域を実現し、パワフルでクリアな拡声が可能。
- 本体に外部音声機器を接続して使用する場合、本体スピーカーからの音声出力を切ることができる「内蔵スピーカー」スイッチを搭載。
- 音の輪郭がくっきりし、同じ音量でも聴き取りやすいアナウンスにする「話し上手モード」搭載。
- CDプレーヤー内蔵モデルは、USBメモリーも接続可能。MP3形式の音声ファイルをかんたん再生。
- ワイヤレスチューナーはダイバシティとシングルの2タイプに対応。最大2波まで組込可能。
- ワイヤレスチューナー、CDプレーヤーの電源を個別にON/OFFでき、待機電力をカット。

<本体部>

マイク入力	電子平衡、φ6.3複式フォンジャック
外部入力	不平衡、ピンジャックLR
音声出力	不平衡、モノラル、ピンジャックLR
周波数特性	50Hz~18kHz
スピーカー	16cmダブルコーン型
定格出力	22W(AC電源)
最大出力	25W(AC電源)
電池持続時間	アルカリ乾電池:連続約4時間(CD、ワイヤレスチューナー「切」時)
電源	AC100V、50Hz/60Hz、または単2乾電池(アルカリ)×10
消費電力	17W(CDプレーヤー未搭載モデル)、22W(CDプレーヤー搭載モデル)
外形寸法	幅262mm×高さ369mm×奥行240mm
質量	5.5kg(CDプレーヤー未搭載モデル、電池含まず)、6.6kg(CDプレーヤー搭載モデル、電池含まず) 約6kg(CDプレーヤー未搭載モデル、電池含む)、約7kg(CDプレーヤー搭載モデル、電池含む)

<CDプレーヤー部>

CD	オーディオCD、データCD(MP3)
USB	MP3
スピードコントロール	-10%~+10%(CD-USBともに)

<ワイヤレスチューナー部>

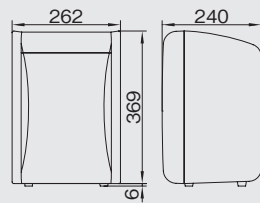
受信周波数	806.125MHz~809.750MHzのうち16チャンネル(WT-U85)、 806.125MHz~809.750MHzのうち30チャンネル(WT-UD84)
周波数特性	50Hz~15kHz(+3dB、-6dB、1kHz基準)

※再生ディスクはファイナライズされたものに限ります。また、ディスクの特性や記録状態によっては再生できない場合があります。

■ラインアップ

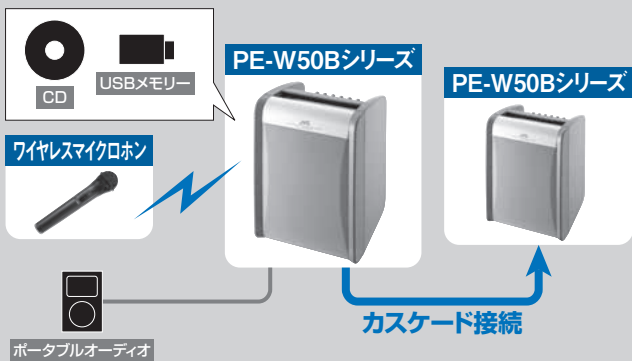
	CDプレーヤー	シングルチューナー WT-U85組込
PE-W50B	—	—
PE-W51SB	—	○
PE-W50CDB	○	—
PE-W51SCDB	○	○

外形寸法図(mm)

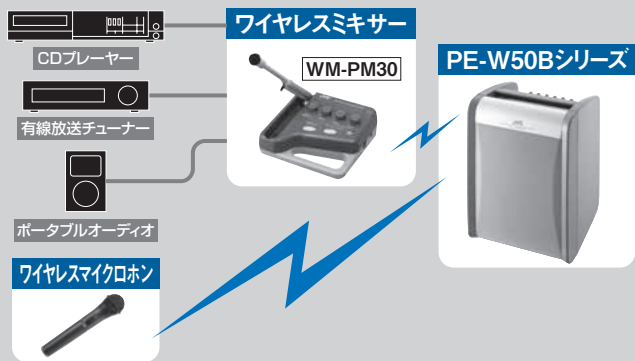


■システム構成例

●2台活用例



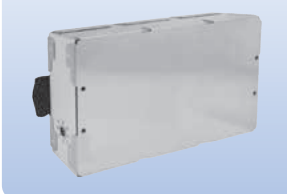
●WM-PM30接続例



シングルワイヤレスチューナーユニット

WT-U85

希望小売価格 44,000円(税抜き)



受信周波数	B11~B46(16波)より選択1波
受信感度	20dBμV(変調1kHz、偏差±5kHz、S/N30dB)
電源	DC12V、120mA
外形寸法	幅22mm×高さ60mm×奥行110mm
質量	約0.1kg
組込適合機種	PE-W50Bシリーズ、PS-S222P(B)

■チャンネル表

チャンネル設定 スイッチ番号	グループ チャンネル番号	チャンネル設定 スイッチ番号	グループ チャンネル番号
1	B11	9	B33
2	B12	10	B34
3	B13	11	B35
4	B14	12	B36
5	B15	13	B43
6	B16	14	B44
7	B31	15	B45
8	B32	16	B46

ダイバシティワイヤレスチューナーユニット

WT-UD84

希望小売価格 66,000円(税抜き)



(p.014参照)

キャリングバッグ

PE-UC50

オープン価格



# パワードスピーカー／ワイヤレスミキサー

## パワードスピーカー

### PS-S222P(B)

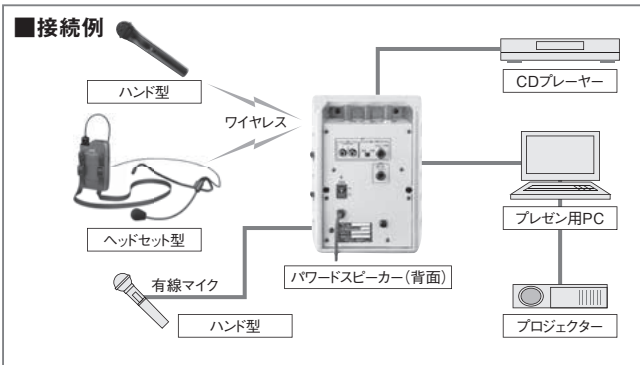
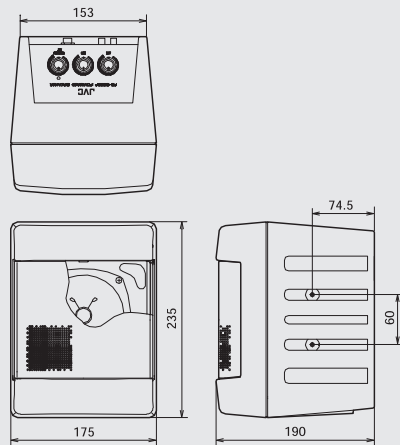
オープン価格



- さまざまな用途で使用できる可搬型コンパクトパワードスピーカー(B5サイズ)。<用途>呼び出しカウンター、研修室、教室、店舗、展示コーナー、モニター用etc.
- 小型ながら30Wのパワーアンプ内蔵。スピーチおよび音楽再生も高音質拡声が可能。
- 組込み型ダイバシティ・ワイヤレスチューナー(WT-UD84)/シングルワイヤレスチューナー(WT-U85)を装着可能。ワイヤレス拡声も実現(ワイヤレスアンテナ内蔵)。
- ミックス出力端子付。複数台(最大10台まで)を接続し、広範囲に拡声可能。

定格出力音圧	102dB(1m)
マイク/ライン入力	10kΩ、平衡、複式フォンジャック
AUX入力	10kΩ、不平衡、ピンジャックL/R
ミックス出力	平衡、複式フォンジャック、適合負荷10kΩ
電源	AC100V、50Hz/60Hz
消費電力	30W
外形寸法	幅175mm×高さ235mm×奥行190mm
質量	約3.8kg(ワイヤレスチューナーユニット含まず)
キャビネット材質	PP複合樹脂
仕上	キャビネット:パールグレー色(ABS樹脂) パネル:パールグレー塗装
適合取付金具	PS-U20B/W(天井吊下用)、PS-U30B/W(壁面取付用)

外形寸法図(mm)



## ワイヤレスミキサー

### WM-PM30

オープン価格



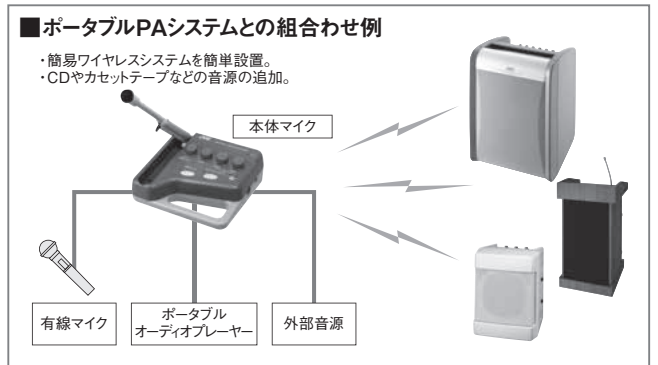
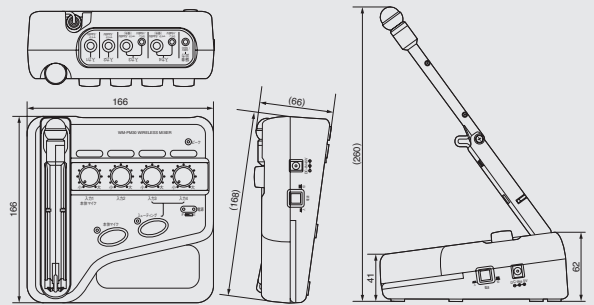
- 外部マイク入力4チャンネルを備えたワイヤレスマイクロホン(2チャンネルは、ライン切換可)。
- 収納式マイクを1本装備。卓上型として使用可能。
- 連続使用時間15時間(アルカリ乾電池使用時)。
- AC100V、単3乾電池×2が使用可能な2ウェイ電源方式。
- 内蔵型アンテナを採用。

入力	本体マイク:単一指向性エレクトレットコンデンサー型、600Ω、不平衡、ミニジャック(マイク入力1切換) マイク:2kΩ、不平衡、φ6.3フォンジャック(入力1~4) ライン:10kΩ、不平衡、ステレオミニジャック(L+Rモノラル)(入力3-4切換)
録音出力	不平衡、ステレオミニジャック(L+Rモノラル)
電源	AC100V、50Hz/60Hz(付属ACアダプター)、DC3V(単3形乾電池×2)
消費電流	100mA(付属ACアダプター/単3形乾電池使用時)
使用時間	常温連続:約5時間(マンガン乾電池/R6P(NB)使用時) 常温連続:約15時間(アルカリ乾電池/LR6(G)使用時)
外形寸法	幅166mm×高さ66mm×奥行166mm(マイク収納時)
質量	約540g(電池含まず)、約600g(電池含む)
仕上	操作部:ABS樹脂、グレイシュブルー(マンセル10B3/4近似) ケース部:ABS樹脂、ライトグレー(マンセルN6.0近似)
付属品	ACアダプター、設定用ドライバー(チャンネル設定用:本体内部蔵)、 入力表示シール、チャンネルシール

リアパネル



外形寸法図(mm)



ワイヤレスシステム

マイクロホン

業務用放送システム

非常・業務用放送設備

スピーカー

会議・議場システム

コミュニケーションシステム

教育システム

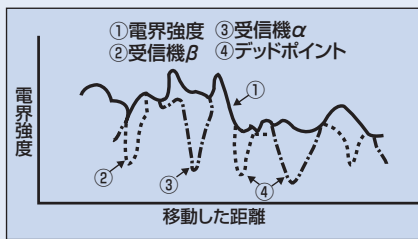
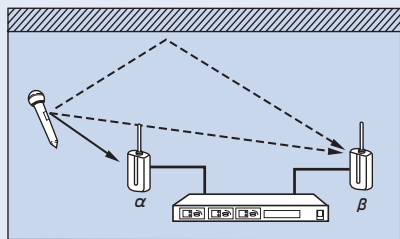
セキュリティシステム

# Technical Note

## 〈800MHzアナログワイヤレスマイクシステム〉

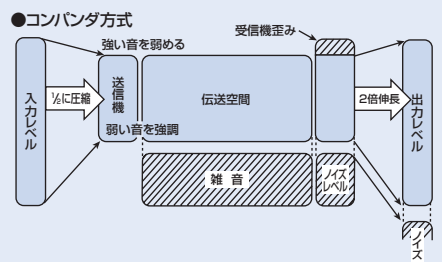
### ■デッドポイントの発生をなくしたダイバシティ受信方式

ダイバシティ受信方式とは、ワイヤレスマイクの移動によって天井や壁からの反射波が干渉し、音切れやノイズを誘発する原因となるデッドポイントの発生を解消するシステムです。2系統のアンテナ入力回路を備えた受信機は、マイクからの電波を同時に受信します。ですから、受信状態がより良好な方の入力信号をたえず自動的に選択することができ、そのため音切れやノイズなど、従来の不快な問題を一気に解消。安定した音声出力を得ることができます。



### ■よりクリアで高音質を追求するコンパンダ方式

コンパンダ方式とは、マイクから入力された音声信号のダイナミックレンジを1/2に圧縮して送信し、受信機側で元のダイナミックレンジに復元する先進のシステムです。雑音レベルや受信機の歪みの影響を受けない部分を利用して送信するため、外からのノイズの影響を受けにくく、また電波の弱い位置からでも、高レベルのSN比が維持され、音質もより一層向上します。いつでもどこからでも、クリアな音質を追求できるのはこのためです。



### ■グループでの使用について

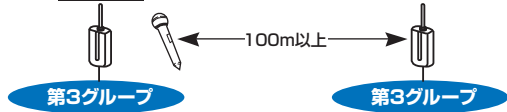
#### ●ワイヤレスマイク、同一グループ、同一チャンネルの使用(例:B31とB31を隣接使用する場合)

◎同一グループ内の同一チャンネルを隣接して使用するには、

アンテナの「エリア設定スイッチ」を「狭」にします。

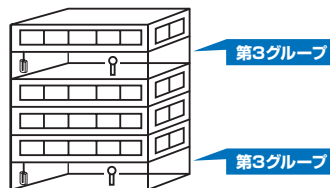
さらに以下1,2の条件を満たしてください。

1. 水平方向 …マイクとアンテナ間の距離を100m以上離します。



2. 上下(垂直)方向 …3階以上(約10m以上)間を空けます。

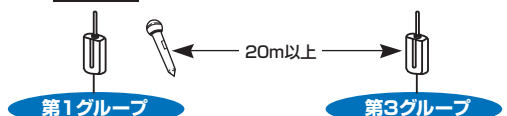
※ただし鉄筋コンクリートの場合



3. 他社システムと同一グループで重なる場合も同様です。

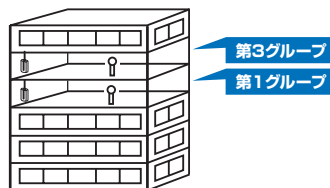
#### ●ワイヤレスマイク、他のグループの使用(例:第1グループと第3グループを隣接使用する場合)

1. 水平方向 …20m以上離します。



2. 上下(垂直)方向 …直上・直下でも可能です。

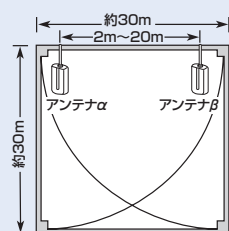
※ただし鉄筋コンクリートの場合



### ■室内の広さによるアンテナの設置例

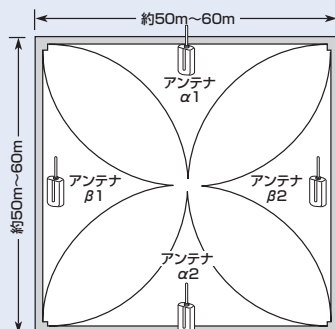
#### ① 約900m<sup>2</sup>の場合

・アンテナを2本使用します(同一壁面)。



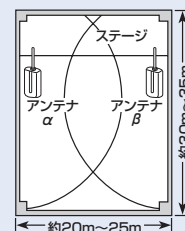
#### ② 約2500m<sup>2</sup>の場合

・アンテナを4本使用します(四面壁面)。



#### ③ 体育館(約600m<sup>2</sup>)の場合

・アンテナを2本使用します(向い合わせ)。





# マイクロホン

スピーチやボーカルを、しっかりキャッチ。  
用途に応じて選べる豊富なラインアップ。



卓上タイプ/プレストークなどを用意。

マイクロホン

P.019

関連機器

P.023

- ・各種コード/コネクター
- ・壁用AVコンセント
- ・マイクロホンスタンド
- ・フロアコンセントボックス

Technical Note

P.020、P.025

MICROPHONE

■ 弊社のマイクロホン(ワイヤレスマイク含む)、ワイヤレスインターカムシステムを衛生的に保つためのクリーニング方法について、当社ホームページよりご確認ください。  
[https://jkpi.jvckenwood.com/info/cleaning\\_20200908.html](https://jkpi.jvckenwood.com/info/cleaning_20200908.html)

マイクロホン

ヒビノインターサウンド(株)扱い URL <https://www.hibino-intersound.co.jp>

ワイヤレスシステム

マイクロホン

業務用放送システム

非常・業務用放送設備

スピーカー

会議・議場システム

コミュニケーションシステム

教育システム

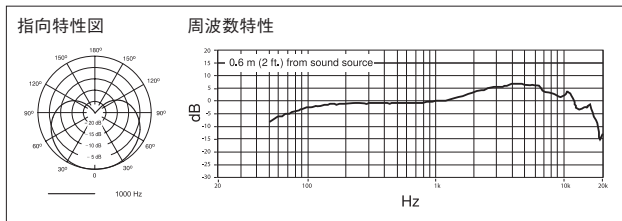
セキュリティシステム

カーディオイド・ダイナミック・ボーカルマイクロホン

PGA48-QTR-J

Shure

オープン価格



**[スピーチやカラオケなど、手軽に使えるマイクロホン]**

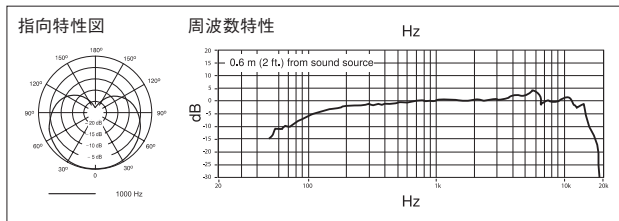
- クリアなサウンドを提供できる独自のカートリッジを採用。スピーチやカラオケに最適。
- 埋め込み型のON/OFFスイッチで、耐久性を向上。
- マイクケーブル(4.6m、XLR→標準プラグ付属)。

カーディオイド・ダイナミック・ボーカルマイクロホン

PGA58-QTR-J

Shure

オープン価格



**[ボーカルマイクロホンのエントリーモデル]**

- 独自のマイクロホンカートリッジデザインで、ボーカルのクリアなサウンドを収音。
- 埋め込み型のON/OFFスイッチで、耐久性を向上。
- マイクケーブル(4.6m、XLR→標準プラグ付属)。

型名	PGA48-QTR-J	PGA58-QTR-J
指向特性	カーディオイド	
周波数特性	70Hz~15kHz	50Hz~16kHz
インピーダンス	600Ω	150Ω
開回路感度	-53.5dBV/Pa	-55dBV/Pa
コネクター	XLR3ピン、オス	
外形寸法	φ55.1mm×166mm	φ55mm×166mm
質量	300g	294g
付属品	マイクロホンホルダー、ポーチ、4.6m接続ケーブル(XLR3ピン、メス→標準プラグ)	
備考	ON/OFFスイッチ付	
オプション	ウィンドスクリーン(A58WS)、マイクロホンホルダー(A25D)	

# 単一指向性／プレストークマイクロホン

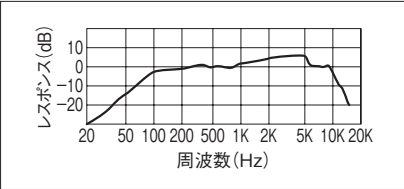
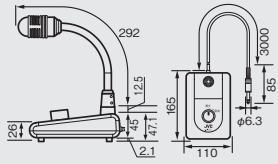
## 単一指向性マイクロホン

### MV-P370

オープン価格



外形寸法図(mm)



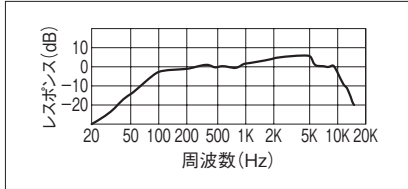
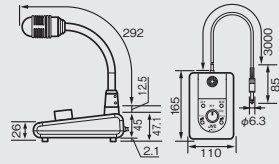
## 単一指向性マイクロホン

### MV-P370M

オープン価格



外形寸法図(mm)



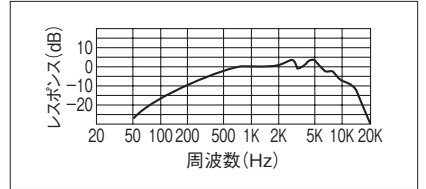
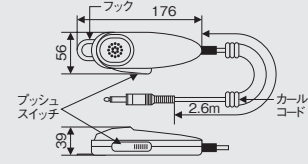
## プレストークマイクロホン

### PS-C21

オープン価格



外形寸法図(mm)



## Technical Note

### ■ダイナミックマイクとコンデンサーマイクの違い

#### ●ダイナミックマイク

- (1) 近接効果を考慮した周波数特性
- (2) ボーカルなどのハンドマイクとして
- (3) 音源に近づけて使用
- (4) 電源は不要

#### ●コンデンサーマイク

- (1) 高感度、フラットな周波数特性
- (2) ナレーションから楽器まで多用途
- (3) 音源から離れて使用
- (4) 電源が必要

※「近接効果」とは、単一指向性のマイクを口元に近づけて使用すると低音が強調されることを言い、音源との距離に近いほど顕著に現れます。

ダイナミックマイクは音源に近づけて使い、コンデンサーマイクは音源から離れて使うケースが多いです。テレビ番組では多くの場合、歌手や司会者などのハンド

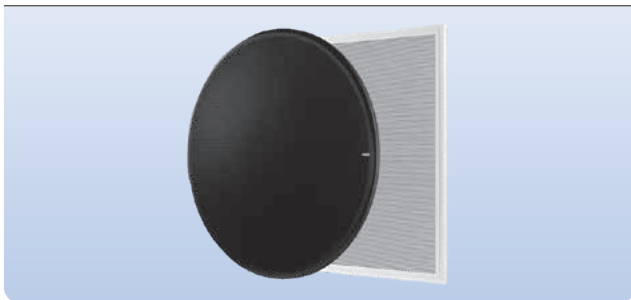
マイクで口との距離が近いときにはダイナミックマイクを使用し、漫才などのマイクスタンドを使用して口との距離が離れるときにはコンデンサーマイクを使用しています。理由としては、一般的なダイナミックマイクは、近接効果を考慮して口に近い距離で、バランスの良い周波数特性になるように調整されています。逆に、ダイナミックマイクの使用で口との距離が離れると、低音域が持ち上がらず(中高音域が持ち上がり)、痩せた感じの音質になります。このような場合には、高感度なコンデンサーマイクを使用します。コンデンサーマイクは楽器の集音や音響測定用としても使用されています。

型名	MV-P370	MV-P370M	PS-C21
形式	ダイナミックマイクロホン		ムービングコイルマイクロホン(ダイナミックマイクロホン)
指向性	単一指向性		
周波数特性	80Hz~12kHz		150Hz~15kHz
出カインピーダンス(1kHz)	600Ω不平衡		250Ω不平衡
感度(OdB=1V/Pa,1kHz)	-52dB		-51dB
電源	DC7.5V 付属ACアダプターより供給		-
外形寸法(本体)	幅110mm×高さ47mm×奥行165mm		幅56mm×高さ176mm×厚さ39mm
質量(本体)	約1.0kg(ケーブルを除く)		約250g(コード含む)
防滴レベル	-		
仕上(本体)	亜鉛ダイカスト ライトグレーメタリック塗装		ダークグレー
スタンド取付ネジ	-		
コード(マイク本体/先端)	約3m(先端単頭フォンプラグ)		φ6mmカールコード2.6m(先端単頭フォンプラグ付)

# マイクロホン

シーリング・アレイ・マイクロホン	
<b>MXA920AL-R</b> (アルミニウム)	Shure
<b>MXA920B-R</b> (ブラック)	Shure
<b>MXA920W-R</b> (ホワイト)	Shure
<b>MXA920W-S-60CM</b> (ホワイト、スクエアタイプ)	Shure

各オープン価格



ワイヤー吊り下げ設置

ボール吊り下げ設置

- 天井に設置し、話者の口元を狙って収音するシーリング・アレイ・マイクロホン。吊り下げ型のラウンドタイプとシステムパネルに埋め込み可能なスクエアタイプの2モデルを用意。
- Shure独自のオートマッチックカバレッジテクノロジーにより、最大8個の収音ローブを配置可能。高精度な音源位置特定アルゴリズムにより、発言者の正確な位置をリアルタイムに特定して収音。
- デフォルト設定で9m×9mの範囲をカバーできるため、中規模の会議室に余裕をもって対応。複数のMXA920を使用すればさらに広い空間をカバー可能。
- オートマッチックカバレッジテクノロジーをオフにしてステアラブルカバレッジを有効にすれば最大8つの収音ローブを任意の位置に配置し、各ローブ音声のダイレクト出力、オートミックス出力を使用可能。
- DANTE/AES67デジタル音声ネットワークを介して1本のケーブルで、音声、PoE電源、制御信号を伝送可能。Shureの音声信号暗号化技術により、MXA920と他のMicroflex Ecosystem間の通信は極めて高い秘匿性を確保。
- カラーはアルミニウム、ホワイト、ブラック(スクエアタイプはホワイトのみ)の3色を用意し、部屋の意匠に合わせた設置を実現。周囲の仕上げに合わせて塗装することも可能。

ゲースネックマイクロホン	
<b>MX412D/S</b> (30cmタイプ)	Shure
<b>MX418D/S</b> (45cmタイプ)	Shure
<b>MX412D/C</b> (30cmタイプ)	Shure
<b>MX418D/C</b> (45cmタイプ)	Shure

各オープン価格



カバレッジタイプ	自動またはステアリング可能	
周波数特性	125Hz~20kHz	
AES67/Dante デジタル出力	チャンネル数	オートマッチックカバレッジON:2(1出力、1AECリファレンス) オートマッチックカバレッジOFF:10(8個別出力、1オートミックス、1AECリファレンス)
	サンプリングレート	24bit、48kHz
感度	-1.74 dBFS/Pa@1kHz	
最大SPL	95.74dB SPL(0dBFSオーバーロード)	
S/N比	基準94dB SPL、1kHz 75.76 dB(Aウェイト)	
レイテンシー	ダイレクトアウト(オートマッチックカバレッジ含まず)	15.9ms
	オートミックス出力(IntelliMix含む)	26.6ms
セルフノイズ	18.24 dB SPL-A	
ダイナミックレンジ	77.5 dB	
デジタル信号処理	オートミックス、アコースティックエコーキャンセラー、ノイズリダクション、自動ゲインコントロール、コンプレッサー、ディレイ、イコライザー(4バンドPEQ)、ミュート、ゲイン(140dB)	
アコースティックエコーキャンセラー	最大250ms	
コネクタタイプ	RJ-45	
使用電源	パワーオーバーイーサネット(PoE)、クラス0	
消費電力	最大10.1W	
外形寸法	MXA920-R	φ635mm×厚み61mm
	MXA920-S-60CM	幅・奥行594mm×厚み55mm
質量	MXA920-R	5.8kg
	MXA920-S-60CM	5.4kg
制御アプリケーション	Designerもしくはブラウザアプリ	
ケーブル要件	Cat5e以上(シールド付ケーブル推奨)	

## ■オプション

<b>MXA920-S用天井埋込マウント</b>	Shure
<b>A910-HCM</b>	

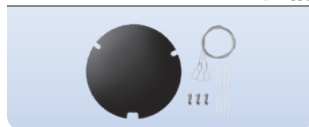
オープン価格



- スクエアタイプのMXA920-Sを在来天井に埋め込み設置するためのマウント金具。

<b>ワイヤー吊り下げキット</b>	Shure
<b>A900-GM</b>	

オープン価格



- MXA920を天井からワイヤーで吊り下げるためのキット。
- スクエア用、ラウンド用(ブラック/ホワイト)から選択。  
※ケーブル、クランプ等は別途用意する必要があります。

<b>ボール吊り下げキット</b>	Shure
<b>A900-PM</b>	

オープン価格



- 付属のVESAブラケットを使用してMXA920を天井から全ネジまたはポールで吊り下げるためのキット。
- 全ネジ用、スクエア用、ラウンド用(ブラック/ホワイト)から選択。

- 演壇や会議室のテーブルなどへの設置に最適。
- ゲースネック長は、12インチ(30cm)と18インチ(45cm)の2種類を用意。
- 2箇所ゲースネック部で、マイクロホンの位置を自由に調整可能。

指向特性	MX412D/S、MX418D/S:スーパーカーディオイド(超指向性) MX412D/C、MX418D/C:カーディオイド(単一指向性)
周波数特性	50Hz~17kHz
インピーダンス	150Ω
最大音圧レベル(1kHz、THD1%)	MX412D/S、MX418D/S:122dB SPL MX412D/C、MX418D/C:123dB SPL
電源	ファンタム DC11~52V/2.0mA
コネクタ	XLR3ピン、オス
外形寸法	MX412D:φ12×全長355mm、 MX418D:φ12×全長502mm、 ベース:幅116mm×高さ53mm×奥行162mm
質量	MX412D:1,130g、MX418D:1,160g
ケーブル長	2.9m



オーディオプロセッサ

**P300-IMX**

Shure

オープン価格



周波数特性		20Hz~20kHz(+1,-1.5dB)
Dante デジタル	入出力	10入力, 2出力(1xRJ45)
	サンプリングレート	48kHz
	ビット深度	24
アナログ	入力	2x3ピンブロックコネクタ(アクティブバランス)
	出力	2x3ピンブロックコネクタ(インピーダンスバランス)
	インピーダンス	入力: 9.6kΩ, 出力: 80Ω
クリッピングレベル	入力 Line: +27dBV, Aux: +15dBV	
	出力 Line: +20dBV, Aux: +0dBV, マイクロホン: -26dBV	
USB	入出力	1xUSB2.0, タイプB, 2入力, 2出力に対応(サンプリングモノ)
		16/24bit, 44.1/48kHz
モバイル	1x3.5mm TRRS フォーンコネクタ	
遅延	アナログ入力~	2.2ms (Danteレイテンシー含まず)
	アナログ出力	
ダイナミックレンジ (20Hz~20kHz, Aウェイト, 標準)	アナログ~Dante	113dB
	Dante~アナログ	117dB
THD	0.05%以下(@1kHz, 0dB入力, 0dBアナログゲイン)	
使用電源	802.3 (クラスタイプ2 (PoE+), 4)	
消費電力	最大 17.5W	
外形寸法	幅210mm x 高さ40mm x 奥行226mm	
質量	1,710g	
制御アプリケーション	HTML5ブラウザベース	
ケーブル要件	CAT5e以上(シールドケーブル推奨)	

- 最大8系統のDanteチャンネルに対してエコーキャンセラー、ノイズリダクション、オートゲインコントロールを実行することでエコーやノイズを極限まで抑えたストレスのない会議を実現。
- Danteデジタルチャンネルだけでなく、アナログ音声、USBオーディオ、モバイル接続をサポートしているため、ソフトコーデックによるウェブ会議を実現。
- 各チャンネルにオートマッチングミキシング、PEQ(パラメトリック・イコライザー)、マトリクスミキサーを搭載し、発言者の声質に応じた補正が可能。
- ブラウザベースのソフトウェアにより、PC上からモニタリング、制御が可能。
- 標準的なイーサネットケーブル1本でPoE+による電源供給、音声/制御信号を実行。
- 1/2ラックのコンパクトな筐体はテーブルや台下に簡単に設置可能。
- オプションで19インチラックへのラックマウント金具を用意。

リアパネル



■MXA920用インターフェイス

オーディオ・ネットワーク・インターフェイス

**ANI4IN**

Shure

**ANI4OUT**

Shure

各オープン価格



- ANI4INは、4つのMIC/LINEアナログ信号をDANTEネットワークに変換し、ファンタム電源の供給も可能。
- ANI4OUTはDANTEデジタルオーディオ信号を4つのMIC/LINEアナログ信号に変換。
- ブラウザベースのソフトウェアにより、PC上からモニタリング、制御が可能。

オーディオ・ネットワーク・インターフェイス

**ANI22-BLOCK**

Shure

**ANI22-XLR**

Shure

各オープン価格



- 2つのMIC/LINEアナログ信号をDANTEネットワークに変換し、ファンタム電源の供給も可能。または2つのDANTEデジタルオーディオをMIC/LINEアナログ信号に変換。
- ユーロブロックコネクタモデルとXLRコネクタモデルの2タイプを用意。
- ブラウザベースのソフトウェアにより、PC上からモニタリング、制御が可能。

リアパネル



ANI22-BLOCK

ANI22-XLR

各種コード/コネクター

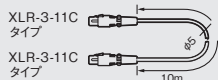
延長コード

**CN-5001**

オープン価格



外形寸法図(mm)



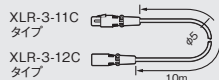
延長コード

**CN-5002**

オープン価格



外形寸法図(mm)



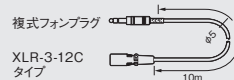
延長コード

**CN-5003**

オープン価格



外形寸法図(mm)



延長コード

**CN-215**

オープン価格



外形寸法図(mm)



<参考> キャンンタイプコネクター

**XLR-3-11C**

(ソケットタイプ・プラグ)



**XLR-3-12C**

(ピンタイプ・プラグ)



**XLR-3-31**

(ソケットタイプ・角型レセプタクル)

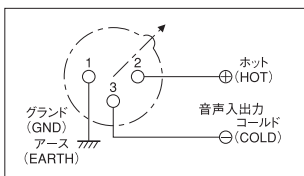


**XLR-3-32**

(ピンタイプ・角型レセプタクル)



●接続方法



●組合せ表

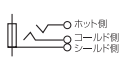
	XLR-3-11C	XLR-3-12C	XLR-3-31	XLR-3-32
XLR-3-11C		○		○
XLR-3-12C	○		○	
XLR-3-31		○		
XLR-3-32	○			

■コネクターの互換性

接続可能



モノラルプラグ  
対



ステレオ取付型ジャック  
または  
ステレオ中継型ジャック

接続不可



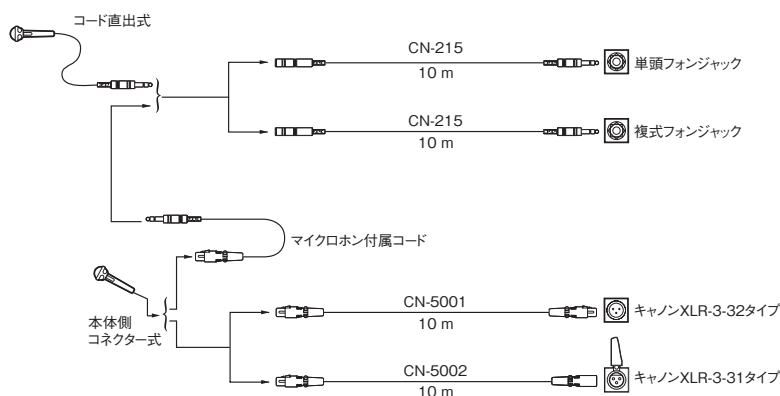
2芯コード平衡接続時

ステレオプラグ  
対



モノラル取付型または  
モノラル中継型ジャック

■延長コードの選び方



■マイクロホンの出力方式について

マイクロホン	平衡型	不平衡型
コード延長	10m以上可	10m以下
ケーブル	2芯シールド	単芯シールド
コネクター	複式フォンプラグまたはキャンンタイプBTS-3P	単頭フォンプラグ
その他	-	10m以上延長すると雑音が発生しやすくなります。

ワイヤレスシステム

マイクロホン

業務用放送システム

非常・業務用放送設備

スピーカー

会議・議場システム

コミュニケーションシステム

教育システム

セキュリティシステム

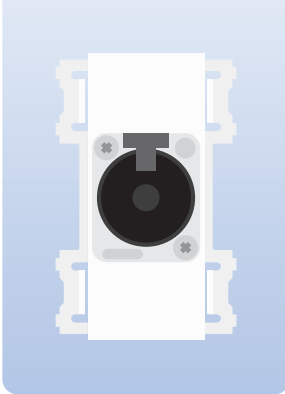
# 壁用AVコンセント

カナレ電気株式会社

## 壁用AVコンセント

**KP-NPJS-I** (金属枠)  
フルカラーモダンプレート用金属枠付き  
**ZP-NPJS-W** (絶縁枠)  
コスモシリーズワイド21用絶縁枠付き

各オープン価格

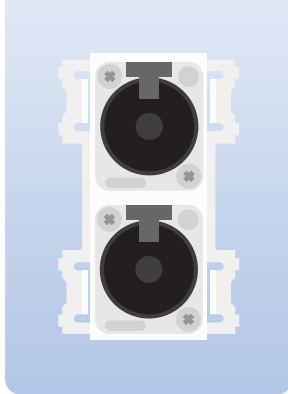


コネクター フォンジャック(平衡)  
仕上 -I:アイボリー、-W:ホワイト

## 壁用AVコンセント

**KP-NPJW-I** (金属枠)  
フルカラーモダンプレート用金属枠付き  
**ZP-NPJW-W** (絶縁枠)  
コスモシリーズワイド21用絶縁枠付き

各オープン価格

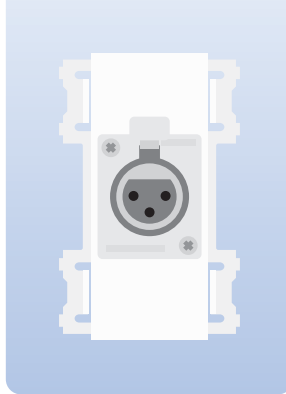


コネクター フォンジャック(平衡)×2  
仕上 -I:アイボリー、-W:ホワイト

## 壁用AVコンセント

**KP-3X1S-I** (金属枠)  
フルカラーモダンプレート用金属枠付き  
**ZP-3X1S-W** (絶縁枠)  
コスモシリーズワイド21用絶縁枠付き

各オープン価格

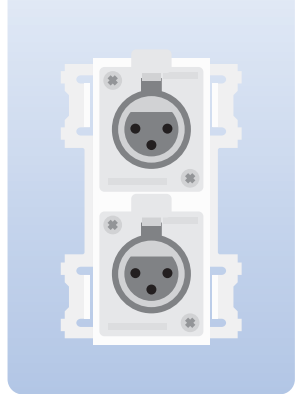


コネクター XLR-3-31-F77  
仕上 -I:アイボリー、-W:ホワイト

## 壁用AVコンセント

**KP-3X1W-I** (金属枠)  
フルカラーモダンプレート用金属枠付き  
**ZP-3X1W-W** (絶縁枠)  
コスモシリーズワイド21用絶縁枠付き

各オープン価格

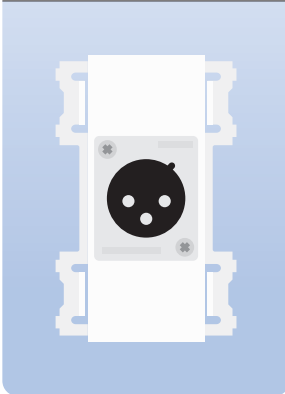


コネクター XLR-3-31-F77×2  
仕上 -I:アイボリー、-W:ホワイト

## 壁用AVコンセント

**KP-3X2S-I** (金属枠)  
フルカラーモダンプレート用金属枠付き  
**ZP-3X2S-W** (絶縁枠)  
コスモシリーズワイド21用絶縁枠付き

各オープン価格

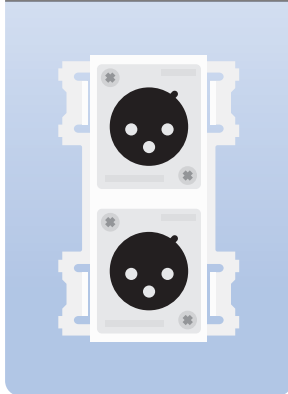


コネクター XLR-3-32-F77  
仕上 -I:アイボリー、-W:ホワイト

## 壁用AVコンセント

**KP-3X2W-I** (金属枠)  
フルカラーモダンプレート用金属枠付き  
**ZP-3X2W-W** (絶縁枠)  
コスモシリーズワイド21用絶縁枠付き

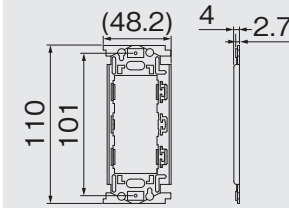
各オープン価格



コネクター XLR-3-32-F77×2  
仕上 -I:アイボリー、-W:ホワイト

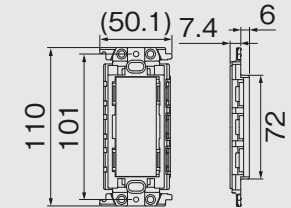
### 外形寸法図(mm)

[KPシリーズ]



※フルカラー(シルキーホワイト)プレートに対応。  
※カナレ電気(株)製KPシリーズの壁用AVコンセント外形寸法図はすべて同じ。

[ZPシリーズ]



※コスモワイド21プレートに対応。  
※カナレ電気(株)製ZPシリーズの壁用AVコンセント外形寸法図はすべて同じ。

ワイヤレスシステム

マイクロホン

業務用放送システム

非常・業務用放送設備

スピーカー

会議 議場システム

コミュニケーションシステム

教育システム

セキュリティシステム

# マイクロホンスタンド／フロアコンセントボックス

ワイヤレスシステム

マイクロホン

業務用放送システム

非常・業務用放送設備

スピーカー

会議・議場システム

コミュニケーションシステム

教育システム

セキュリティシステム

## 床上型マイクロホンスタンド TL-P52

オープン価格

マイクホルダー  
取付ネジ  
5/8-27UNS  
3/8-16UNC  
5/16-18UNC



ロック方式	スリープ・ロック方式
質量	約2.6kg
マイク取付高さ	970mm～1,560mm
仕上	ポール: 黒色焼付塗装(内側 ポールはクロームメッキ) 脚部: 黒色焼付塗装 (折りたたみ式)

## 床上型マイクロホンスタンド TL-P55

オープン価格

マイクホルダー  
取付ネジ  
5/8-27UNS  
3/8-16UNC  
5/16-18UNC



ロック方式	フリーストップ・メッシュ・ホールド方式
質量	約4.5kg
マイク取付高さ	908mm～1,517mm
仕上	ポール: 黒色焼付塗装(内側 ポールはクロームメッキ) ベース: 黒色焼付塗装

## ブームスタンド TL-P62

オープン価格

マイクホルダー  
取付ネジ  
5/8-27UNS  
3/8-16UNC  
5/16-18UNC



ロック方式	スリープ・ロック方式
質量	約3.5kg
マイク取付高さ	305mm～2,315mm (アーム部含む)
仕上	ポール: 黒色焼付塗装(内側 ポールおよびブームは クロームメッキ) 脚部: 黒色焼付塗装 (折りたたみ式)

## 卓上型マイクロホンスタンド TL-P32

オープン価格

マイクホルダー  
取付ネジ  
5/8-27UNS  
3/8-16UNC  
5/16-18UNC

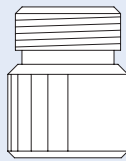


ロック方式	スリープ・ロック方式
質量	約1.1kg
マイク取付高さ	231mm～380mm
仕上	ポール: 銀色アルマイト処理 ベース: 鋳鉄ライトグレー焼付塗装

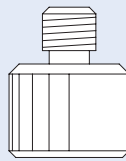
## Technical Note

### TL-P32 / TL-P52 / TL-P55 / TL-P62のマイクホルダー取付ネジについて

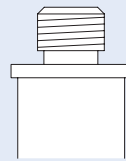
マイクホルダー取付部には、工場出荷時に5/16インチ変換アダプターが装着されています。3/8インチマイクホルダーの場合はアダプターを外し、5/8インチマイクホルダーの場合は、付属の5/8インチ変換アダプターに交換してご使用ください。



5/8-27UNS  
付属



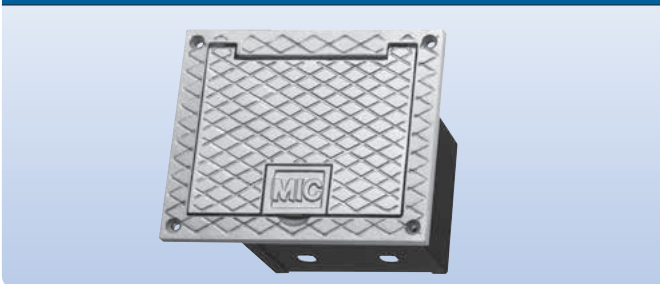
5/16-18UNC  
工場出荷時装着済



3/8-16UNC  
変換アダプターなし

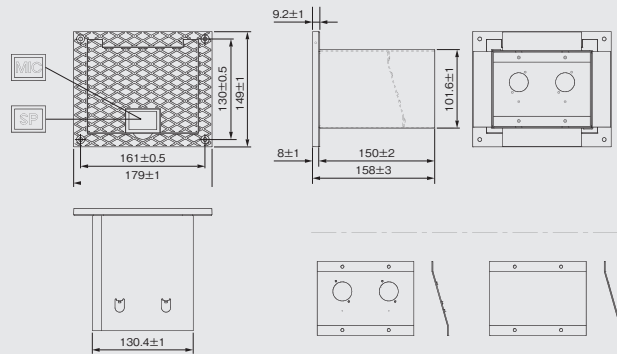
## フロアコンセントボックス

### PSFC300J



コネクタ	マイク: XLR-3-31相当品、スピーカー: XLR-4-31相当品 (コネクタは付属していません)
仕上	プレート(アルミニウム鋳物): シルバーメタリック塗装 ボックス(鋼板): マンセルN1近似色 ブラック塗装

### 外形寸法図(mm)





# 業務用放送システム

明瞭なアナウンス、心地よいBGMを実現し、  
快適な音響空間づくりにお応えします。



机に設置できるタイプのアンプを2機種用意。

## 卓上型アンプ

P.029

- ・システムアンプ PA-900シリーズ
- ・BGMアンプ PS-M30P



大型スーパーや工場など、大規模な施設向け。

## ラック型アンプ

P.071

- ・ラックタイプ業務用放送設備  
EM-D300/D200/D100シリーズ



業務放送を支える多彩なシステムユニットを用意。

## システムユニット

P.031

- ・IPオーディオユニット
- ・デジタル音源シリーズ
- ・ミキサー
- ・アンプ
- ・ラック関連
- ・プログラムチャイムユニット
- ・ミキシングアンプ
- ・シグナルプロセッサ
- ・システム関連

Technical Note

P.050













BUSINESS-USE  
BROADCAST SYSTEM

当社の拡声用アンプは、用途・スペースに応じてお選びいただけます。

卓 上 型



▶ P.030参照

型名		PA-904	PA-908	PA-916
希望小売価格		130,000円(税抜き)	145,000円(税抜き)	170,000円(税抜き)
定格出力		40W	80W	160W
入力回路 (外部機器接続用)	マイク	 ×4 ●各電子平衡入力 ●内2回路はラインと切換式		
	外部入力	 CDプレーヤー  カセットデッキ  BGM AUX×4 ●内2回路はマイクと切換式  ミキサー  パソコン音声 など		
本体組込機能	ラジオ	FM/AM 別売 PA-F3		
	ワイヤレスチューナー	800MHz 別売 WT-P882-G+WT-UD80×2		
	チャイム	4音式 上/下 内蔵		
	その他			
リモコン	一斉式	 PA-C50接続可		
	回線別	 PA-C51接続可		
タイマー起動		 タイマー起動可		
電話ページング		 ※別途 電話ページングユニットが必要		
録音出力		REC-OUT×1		
出力制御		5回線 + 一斉 + 緊急一斉		
適合スピーカー		 ハイインピーダンス スピーカーライン用 または  4Ω~16Ω用		
ワンポイントメモ		<非常時遮断回路>を内蔵 用途に応じてキメ細かなシステム構成が可能		

ワイヤレスシステム

マイクロホン

業務用放送システム

非常・業務用放送設備









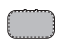

スピーカー

会議・議場システム

コミュニケーションシステム

教育システム

セキュリティシステム

卓 上 型	ラ ッ ク 型
	
▶ P.030参照	▶ P.071、P.073参照
<b>PS-M30P</b>	<b>EM-D300 / D200 / D100シリーズ</b>
オープン価格	—
30W	80W～
 ×1	EM-M102 / PA-M30 など
ワイヤレスチューナー CDプレーヤー AUX×2 など	EM-M102 など
	FM/AM 別売 PA-F3
	800MHz WT-912 / 914 など
	PA-DA700 など
	(P.071、P.073参照)
	 PA-C50接続可
	 PA-C52接続可 (D200 / D100:別売スピーカー制御器PA-X23使用)
	 タイマー起動可
 ※別途 電話ページング ユニットが必要	
	EM-M102
	D300:標準20回線＋一斉 D200 / D100:標準10回線＋一斉
 ハイインピーダンス スピーカーライン用 または  4Ω～ 16Ω用	 ハイインピーダンススピーカーライン用
PS-S10 / S20をスイッチ1つで 最適音場で再生する イコライザー機能を搭載	用途に応じて組合せができる 大規模業務放送用システム

## システム概要／システム構成例

ビルドアップ方式(オプション組込み)で機能拡張ができるタイプの他、机の上で場所をとらない省スペースタイプも用意しています。

主な用途

店舗や工場などの  
BGMや案内放送に。

病院の待合室などの  
呼び出し放送に。

その他

●小規模オフィス

特長

### PA-900シリーズ

豊富なオプションにより、システムアップが可能。

前面にマイク入力端子を装備。

### PS-M30P

ショップサウンドスピーカー(PS-S10/S20)とベストマッチ。

マイク入力に電子平衡入力回路を採用。

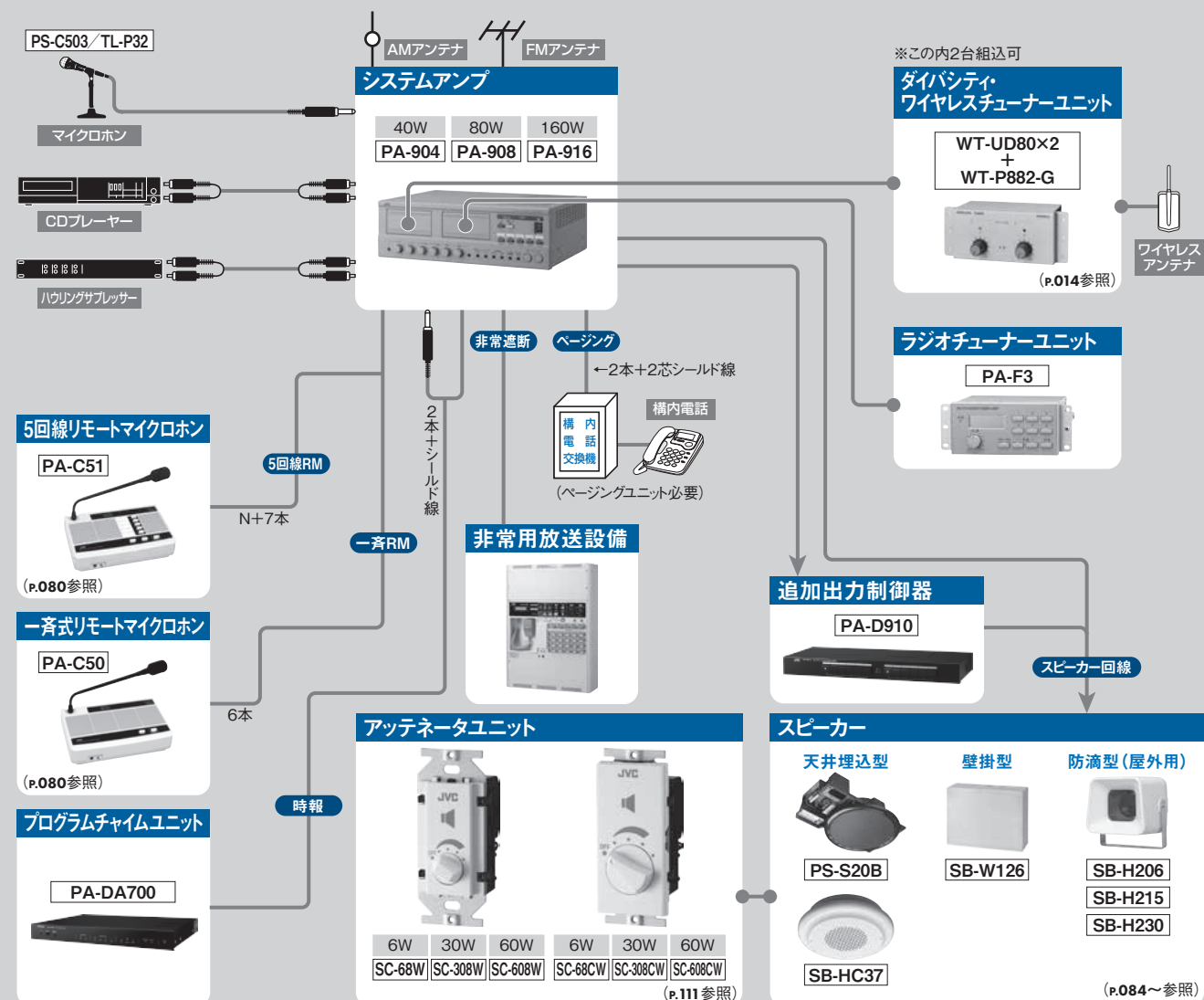
簡単に外部からの遠隔操作が可能。

呼出放送優先回路を装備。

有線チューナーを接続可能なACアウトレット装備。

誤操作防止のため、スイッチ類はフロントドア内に収納。

### システム構成例



ワイヤレスシステム  
マイクロホン  
業務用放送システム  
非常・業務用放送設備  
スピーカー  
会議・議場システム  
コミュニケーションシステム  
教育システム  
セキュリティシステム



# システムアンプ PA-900シリーズ/BGMアンプ PS-M30P

## システムアンプ

### PA-904 (40W)

希望小売価格 **130,000**円(税抜き)

### PA-908 (80W)

希望小売価格 **145,000**円(税抜き)

### PA-916 (160W)

希望小売価格 **170,000**円(税抜き)



- 有線マイク×4ch(2chはマイク/ライン切換)、外部入力2ch。また、リモコンマイク入力とページング入力を別に装備。さらにフロント面にパソコンなどの音声入力が可能なφ3.5ミニプラグ入力付。
- 2種類の一齐放送が可能。一般業務放送時の「一齐放送」スイッチと一般業務放送より優先して放送する「緊急一齐放送」スイッチをそれぞれ個別に搭載。
- マイクインサージョン端子を装備し、イコライザー、ハウリングサプレッサなどの機器が接続可能。
- 160W(PA-916)、80W(PA-908)、40W(PA-904)の3種類から選べるハイパワー。
- 放送の前後に美しい合図を流せる「4音チャイム」を内蔵。
- EIAラックにマウント可能。別売のラックマウント金具PA-U13が使用可能(EIA 3U)。

## BGMアンプ

### PS-M30P (30W)

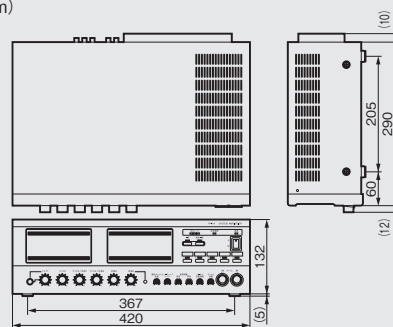
オープン価格



- スマート&スタイリッシュなデザイン。
- BGM&アナウンス放送に最適な30W出力(ハイ/ローインピーダンス対応)。
- マイク×1、ライン×2、ページング×1の入力回路。
- PS-S10/S20をスイッチ1つで最適音場で再生するイコライザー機能を搭載。

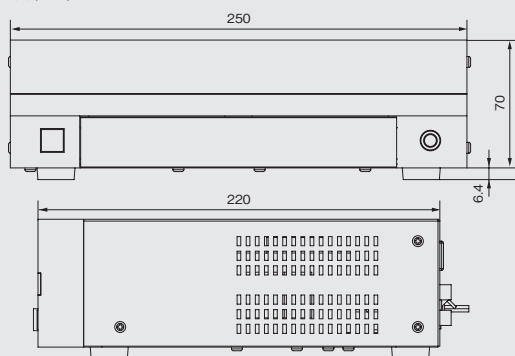
定格出力	PA-904:40W(250Ω、ハイインピーダンススピーカー出力) PA-908:80W(125Ω、ハイインピーダンススピーカー出力) PA-916:160W(63Ω、ハイインピーダンススピーカー出力)
スピーカー直接出力	4Ω~16Ω(背面カバー内端子)
スピーカー制御出力	5回線(ハイインピーダンススピーカー出力)
マイク1、2	電子平衡、φ6.3複式フォンジャック
マイク3/外部1	切換、電子平衡、φ6.3複式フォンジャック
マイク4/外部2	切換、電子平衡、φ6.3複式フォンジャック
外部3、4	不平衡、ピンジャック×2
入力回路	フロント外部入力 不平衡、φ3.5ステレオミニジャック(外部4とミキシング) リモコンマイク トランス平衡、端子板 ページング トランス平衡、端子板 パワーアンプ入力 不平衡、ピンジャック マイクインサージョン 不平衡、ピンジャック
別録音出力	不平衡、ピンジャック×2
別ライン出力	不平衡、ピンジャック
付属機能	音量調節、音質調節、スピーカー回線選択(一齐(通常)、緊急一齐、1~5)、3点出力レベル表示、4音チャイム(上り/下り)、非常時音声遮断回路、呼出放送優先回路、リモコンマイク優先回路
外部制御	電源起動入力、スピーカー回線選択入力、非常時音声遮断入力、4音チャイム(上り/下り)起動入力、DC24V出力、組込オプション制御入出力、スピーカー制御器PA-X23接続可
電源	AC100V、50Hz/60Hz
消費電力	PA-904:電気用品安全法45W、定格出力時90W、電源"切"時3W PA-908:電気用品安全法70W、定格出力時160W、電源"切"時3W PA-916:電気用品安全法110W、定格出力時290W、電源"切"時3W
ACアウトレット	電源スイッチ非連動×2(最大100W)
外形寸法	幅420mm×高さ137mm×奥行312mm
質量	PA-904:6.6kg PA-908:6.9kg PA-916:8.3kg
仕上	フロントパネル:ABS樹脂ライトグレー色塗装(マンセル3Y6/0.6近似) トップカバー:SPCC鋼板ライトグレー色焼付塗装(同上) リアパネル:SPCC鋼板黒色焼付塗装
付属品	表示ラベル×1
組込可能ユニット(別売)	800MHzアナログワイヤレスチューナーユニット:WT-UD80×2+WT-P882-G ラジオチューナーユニット:PA-F3 緊急地震速報インターフェースユニット:TZ-3649
適合ラックマウント金具	PA-U13(EIA 3U)

外形寸法図(mm)



電源	AC100V、50Hz/60Hz
定格出力	30W(ハイインピーダンス:330Ω/ローインピーダンス:4Ω~16Ω)
周波数特性	80Hz~20kHz+1dB/-6dB(LINE IN/OUT 330Ω定格-10dB出力時)
入力回路	ライン入力×2(-10dBu/20kΩ、不平衡、ピンジャック) マイク入力(-54dBu、2kΩ、電子平衡、φ6.3複式フォンジャック) ページング入力(-10dBu、2kΩ、電子平衡、コネクター端子台)
消費電力	31W(電気用品安全法)
外形寸法	幅250mm×高さ70mm×奥行220mm(突起物含まず)
質量	3.6kg
仕上	フロントパネル:黒色ヘアライン仕上、カバー:黒色艶消し焼付けシボ塗装
材質	フロントパネル:ABS樹脂、カバー:鋼板
適合ラックマウント金具	PSRU30PJ(EIA 2U:幹線品)

外形寸法図(mm)



ワイヤレスシステム

マイクロホン

業務用放送システム

非常・業務用放送設備

スピーカー

会議・議場システム

コミュニケーションシステム

教育システム

セキュリティシステム

## IPオーディオユニット

高品質な音声や音楽と制御信号を、IPネットワーク(LAN/WAN)を介してリアルタイムに遠隔地へ伝送するシステムを実現します。

主な用途

物流施設や大学、ショッピングモールなどの大規模・多棟施設の業務放送システムに!

その他

- テナントビル
- 鉄道・駅
- ダム・港湾施設
- 大型スーパー

特長

## 多棟・広域エリアへ自在に情報伝達。

全体への放送はもちろん、特定のエリアへの個別放送など、多棟・広域エリアへの放送システムを容易に構築可能。ネットワークを活用することによる省線化に加え、システムの増設や変更にも柔軟に対応できます。

## 明瞭で聞き取りやすい高音質設計。

48kHzのサンプリング周波数を採用。独自の圧縮方式またはリアアPCMにより、CD並みの高音質での放送を実現しています。

## 多様な機能で幅広い業務放送システムに対応。

各種の業務放送機器と組み合わせることで、全棟への呼び出しやBGM放送、双方向通話、放送回線の優先順位付け、緊急放送への対応など、ニーズに応じた放送システムを構築できます。複雑な多元放送にも対応します。

## IPオーディオユニット

## PN-AP200

オープン価格



- 最大100台のユニットで1つのシステムを構成でき、大規模なシステムに対応可能。
- 音声は2入力/4出力搭載。遠距離伝送に適した平衡接続に対応。
- 計32個の制御入出力端子は、1端子ずつ個別に入力/出力に割り当て可能。
- マルチリモートマイクロホンPA-C620とのシリアル通信による制御が可能。さらに、ラック型非常業務放送装置EM-1500シリーズとPA-C620間のシリアル通信をネットワーク伝送する機能も搭載。
- 音声出力をモニターできるヘッドホン出力を搭載。
- PoE(IEEE802.3af準拠)での動作に対応。
- ACアダプタでの動作時、業務リモコン(リモートマイクロホンPA-C50シリーズ/マルチリモートマイクロホンPA-C620)へDC24V電源を供給可能。
- 前モデルPN-AP150をシステムマネージャー(親機)とするシステムで本機種を子機として使用できる互換性を実現。

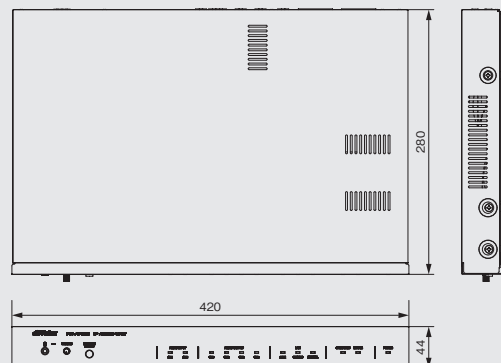
## リアパネル



音声入力	2入力、-10dBs、10kΩ以上、電子平衡、コネクター端子台
音声出力	4出力、-10dBs、300Ω、電子平衡、コネクター端子台
ヘッドホン出力	3.5mmステレオミニジャック、適合負荷8Ω~32Ω
周波数特性	音声出力:20Hz~20kHz、±2dB(1kHz) モニター出力:100Hz~20kHz、±2dB(1kHz)
制御入出力端子	32端子(1端子ごとに入力/出力の切替可能)、コネクター端子台 制御入力:無電圧メーク接点に適合 制御出力:オープンコレクタ出力(DC30V、100mA)
リレー出力	1系統(DC30V/300mA)、コネクター端子台
シリアル通信	1系統(RS-485)、コネクター端子台
ネットワークI/F プロトコル	RJ-45×1、100BASE-TX、1000BASE-T UDP、TCP、RTP、HTTP、ICMP、IGMP、NTP
音声フォーマット	サンプリング:48kHz/32kHz/16kHz/8kHz、16bit 圧縮方式:独自SB-ADPCMまたはL-PCM
電源	DC48V、160mA(PoE / IEEE802.3af準拠、RJ45コネクタ)、 またはDC24V、530mA(別売専用ACアダプタ)
消費電力/電流	8W(AC100V、専用ACアダプタ)、 10W(AC100V、専用ACアダプタ、業務リモコン給電時)、 160mA(DC48V、PoE)
電源供給	DC24V、220mA 接続対象機種:PA-C50シリーズ、PA-C620
外形寸法 質量	幅420mm×高さ44mm×奥行280mm(突起部含まず)、EIA 1U 2.7kg
付属品	ID設定用ドライバ×1、安全上のご注意、保証書、ワイヤークランプ×1、フット×4、 3pコネクター端子台(5.08mmピッチ)×1、 3pコネクター端子台(3.5mmピッチ)×4、 10pコネクター端子台(3.5mmピッチ)×2
関連商品	ラックマウント金具PS-RU11
仕上	黒色半艶焼付塗装(マンセルN1近似)

※0dBs=0.775Vrms

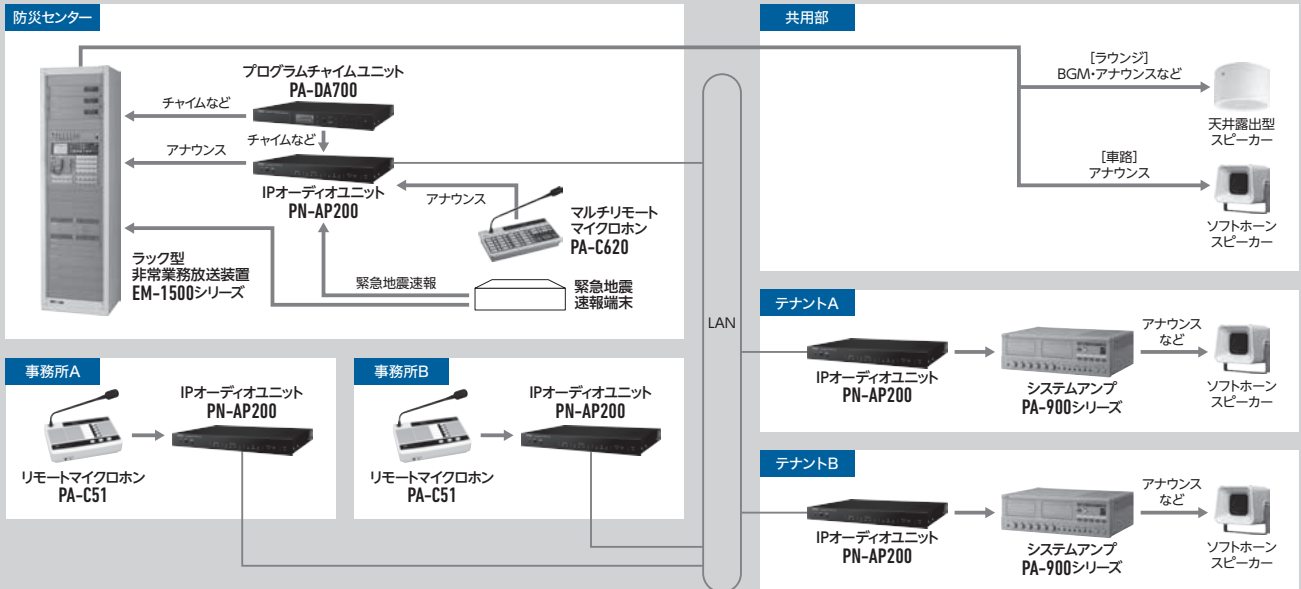
## 外形寸法図(mm)



■システム構成例

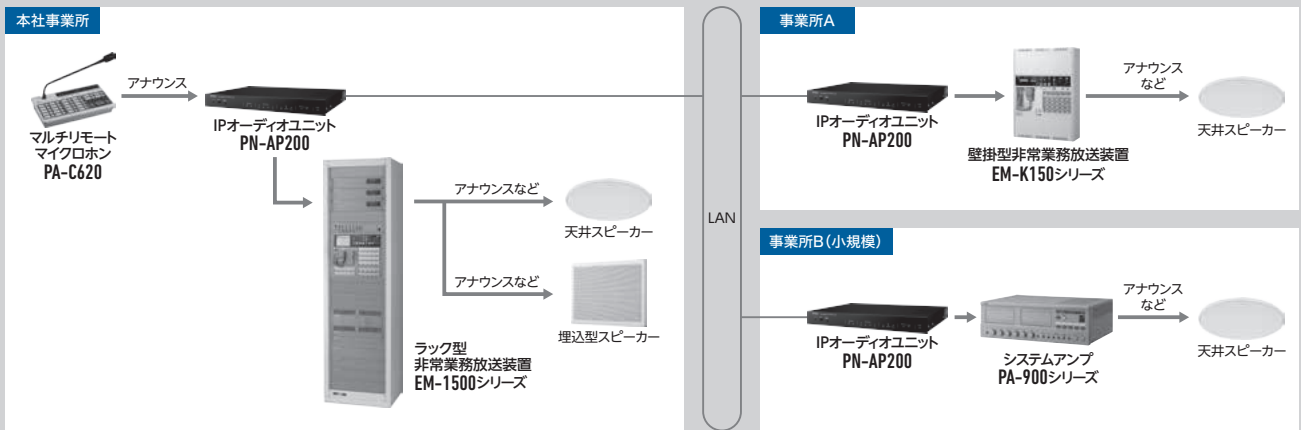
マルチテナント型物流施設[エリア別多元放送システム]

大規模な倉庫をエリア分けし、複数の物流業者が施設を共有するマルチテナント型物流施設。防災センターから共用部や各倉庫エリアへ放送するのに加え、テナントごとに事務所から倉庫エリアへ個別に放送ができます。緊急放送は施設内全体に、BGMはラウンジやエントランスにのみ放送。さらに各事務所からテナントの放送は多元放送が可能です。



事務所[遠隔地放送システム]

社内ネットワークを利用し、本社事業所から複数の事業所へ放送を行うシステムです。ラック型非常業務放送装置が設置されている大規模な本社事業所からシステムアンプでカバーできる小規模事業所まで、1台のリモートマイクロホンから一斉または任意の放送先を選択して放送を行うことができます。各事業所にもリモートマイクロホンを設置し設定を行えば、双方向の放送も可能です。



IPオーディオユニット

PN-AP150

オープン価格



オーディオ入力	2回路、不平衡、RCAピン、基準-10dBs 入力インピーダンス:10kΩ以上
オーディオ出力	4回路、不平衡、RCAピン、基準-10dBs
周波数特性	20Hz~20kHz
ネットワークI/F	RJ-45×1,100BASE-TX FULL-Duplex、Auto Negotiation対応
制御端子(EM-A842D/A822Dエラーログ通信用)	プッシュターミナル2pin(オス)×1
接点入力	入力ユニット時:13または7,出力ユニット時:1または7(無電圧メイク接点入力)
接点出力	入力ユニット時:1または7,出力ユニット時:13または7(オープンコレクタ出力)
リレー接点出力	1系統(DC30V/300mA)
プロトコル	UDP、TCP、RTP、HTTP
音声フォーマット	サンプリング:48kHz/32kHz/16kHz/8kHz(モードによる) 16bit、 圧縮方式:L-PCMまたは独自SB-ADPCM
電源	DC12V.0.2A(専用ACアダプター使用)
外形寸法	幅185mm×高さ44mm×奥行189mm(フット、端子部は含まず)
質量	1.1kg(本体)
仕上	ライトグレー焼付塗装(マンセル3Y6/0.6近似)
付属品	ACアダプター
ラックマウント金具(別売)	1台の場合:VNA1BK10J、2台の場合:VNA1BK11J

※0dBs=0.775Vrms

# プログラムチャイムユニット PA-DA700

チャイム・アナウンス・BGMを自在に放送。  
本体でも、PCでも、スケジュールなどの設定を簡単に行えます。

主な用途

**学校・商業施設**などでスケジュール設定されたチャイム放送などが可能！  
手動放送や急な予定変更にも柔軟に対応できます。

特長

## 充実のスケジュール設定機能

日課パターンを曜日単位で割り当てる週間スケジュールを基本に、カレンダーから1日単位で設定する年間スケジュールは2年分の登録に対応。csvデータの取り込みで、国民の祝日も反映可能。

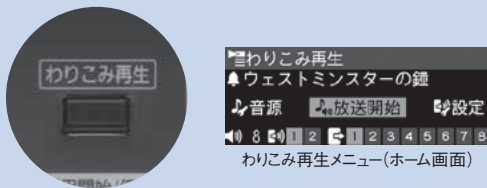


年間スケジュール  
(アプリ画面)

週間スケジュール  
(アプリ画面)

## わりこみ再生

本機の運用中に任意の音源ファイル・プレイリストを選択し放送することができる機能です。日課パターンや機能ボタンの動作よりも優先順位が高い放送として「わりこみ」ができ、リピート再生にも対応します。



わりこみ再生メニュー(ホーム画面)

## 録音機能を搭載

フロントパネルに録音入力(ステレオミニ)を備え、本機で直接録音が可能です。

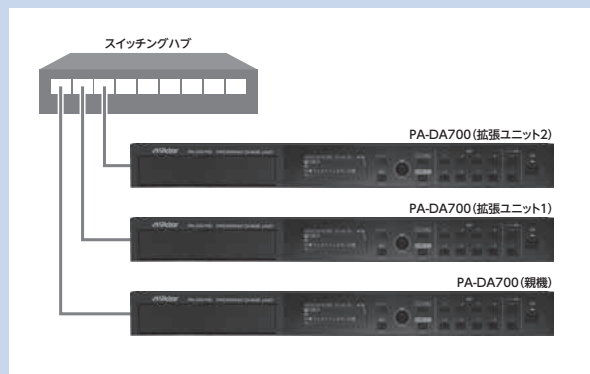
## ネットワーク対応

リアパネルにLAN端子を搭載し、ネットワーク接続に対応。PCと接続することで設定・音源データの転送や、運用中の本機を遠隔操作(わりこみ再生、機能ボタン操作)することが可能です。社内LANなどを利用することで、遠隔地から本機にアクセスできます。また、時刻補正の方法として、NTPサーバーとの接続に対応しました。

## 制御入出力の拡張

1台の親機の対し2台まで拡張用ユニットとして本機を接続することで、制御入出力数の拡張が可能。最大48入力/24出力まで対応します。

※ネットワーク接続



## 2元スケジュール動作

日課パターンを2元で設定することで、音声/制御を2系統に別々に出力することができます(多元放送)。

本機1台から、同時刻に2種類のチャイムを鳴らし分けたり、系統ごとに異なるスケジュールで放送したりと、システムに合わせた柔軟な対応が可能です。

## PCでの設定が可能

デスクトップアプリ型の設定ソフト(PA-ZS700DA)を用意。基本的な設定は本体で完結できますが、設定ソフトを使用することで、各種名称に漢字を使用したり、日課パターン内のステップを一括で時間変更できるなど、より便利に設定が可能です。PCと本機間のデータ転送は、ネットワーク/SDカード/USBメモリで行います。



ホーム画面



日課パターン作成画面



# デジタル音源シリーズ

## プログラムチャ임ユニット

### PA-DA700

オープン価格

取付金具別売 EIA 1U



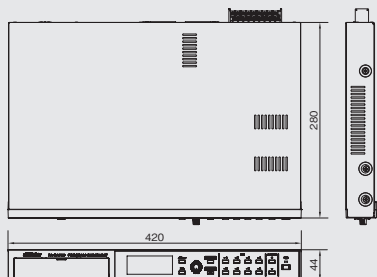
- 定番のチャ임やメロディに、業務放送に使用できるアナウンス音源を加えた73種類の音源を内蔵。「ラジオ体操第一」も内蔵。
- 高精細なフルカラー液晶ディスプレイと操作ダイヤルを搭載し、スピーディかつ直感的に操作・設定が可能。
- 最大32GBのSDカードに対応。※SDカード別売
- 8個の動作表示灯付き機能ボタンには、各種音源の再生や日課パターンの開始/停止を割り当て可能。

タイム	時計精度	月差±5秒(+25℃)
	停電補償	時計30日以上(0℃~+40℃)
	時刻表示	西暦年、月、日、曜日、時、分、秒
	ステップ数	最大999(1パターンあたり)
	日課パターン数	最大99
	スケジュール	週間/年間(2年間)
	時刻補正	NTP、親時計入力、接続入力
	その他	日課パターンの2元動作対応
	再生可能フォーマット	48kHz 16bit WAV、ステレオ/モノラル
	チャ임・メロディ・BGM	工場出荷時搭載音源数
チャ임ファイル登録数		最大999 ※SDカード使用時
アナウンスファイル登録数		最大999 ※SDカード使用時
BGMファイル登録数		最大999 ※SDカード使用時
プレイリスト登録数		チャ임/アナウンス:最大999、BGM:最大999
録音形式		48kHz 16bit WAV モノラル
録音ファイル登録数		最大999 ※SDカード使用時
外部入力		-20dBs/10kΩ以上(不平衡)、コネクタ端子台
録音入力		-10dBs/10kΩ以上(不平衡)、3.5mmステレオミニジャック
音声出力1/2		基準-10dBs(最大+8.2dBs)/300Ω(不平衡)、コネクタ端子台、ステレオまたはモノラル×2
制御	ヘッドホン出力	3mW/32Ω(適合負荷16Ω~32Ω)、3.5mmステレオミニジャック
	LAN	100Base-TX/1000Base-T、RJ-45
	制御入力	16端子、無電圧メーク接点およびオープンコレクター出力に適合、コネクタ端子台
	制御出力	8端子、リレー接点(DC30V、1A)、ねじ式端子
	アンプ電源制御入力	リレー接点(DC30V、1A)、ねじ式端子
	時刻補正入力	30秒式親時計±24V、コネクタ端子台
	本体内蔵メモリ	最大約90分追加可能
	SDカード	別売、SD/SDHCに対応、最大約80時間(32GB使用時)、最大3時間/1ファイル
	USBフラッシュメモリ	別売、USB2.0対応
	電源・機能ボタン表示灯	緑色
ディスプレイ・操作	ディスプレイ	2.55インチ、カラー液晶
	選択/決定ボタン	ロータリーエンコーダ
	電源	DC24V、付属ACアダプタまたはコネクタ端子台
	消費電力/電流	9W(AC100V、付属ACアダプタ)、350mA(DC24V)
	外形寸法	幅420mm×高さ44mm×奥行280mm(突起部含まず)、EIA 1U
	質量	2.6kg
	仕上	フロントパネル:黒色ABS樹脂、トップカバー:黒色半艶焼付塗装(マンセルN1近似)
	関連商品	ラックマウント金具 PS-RU11
	※0dBs=0.775Vrms	

#### リアパネル



外形寸法図(mm)



## デジタルプログラムチャ임

### PA-DT600(B)

オープン価格

取付金具別売 EIA 1U



- 46種類の豊富な音源を内蔵。「ウェストミンスターの鐘」などの定番チャ임音はもちろん、「ラジオ体操第一」なども付属のデジタルチャ임カード(CFカード:128MB)に内蔵。
- 年間/週間スケジュール管理に対応。付属のタイマースケジュール設定ソフトウェアを使用し、パソコン画面で簡単に設定可能(対応OS: Windows 8.1、Windows 8.1 Pro、Windows 10 Home、Windows 10 Pro)。
- パソコンを使って校歌や社歌などのオリジナル音源の追加が可能。
- 機能ボタンにより、通常動作から特別な動作(祝祭日用スケジュールなど)へワンタッチで切替可能。

タイム	時計精度	月差±5秒(+25℃)
	停電補償	時計:30日以上(0℃~+40℃)
	時刻表示	西暦年、月、日、曜日、時(24時)、分、秒
	総ステップ数	4000ステップ
	パターン数	99パターン(1パターンあたり最大999ステップ)
	対応ファイルフォーマット	PCM音源(サンプリング周波数44.1kHz 16ビットモノラル、サンプリング周波数22.05kHz 16ビットモノラルまたはステレオ)
	チャ임ファイル	46種類のチャ임音・楽曲(出荷時:ウェストミンスターの鐘、よろこび、あおぞら、ディンドン、ラジオ体操第一他)、最大99ファイル収録可能
	BGMファイル数	最大999ファイル
	BGMプレイリスト数	最大499(1プレイリストあたり最大100ファイル登録可能)
	デジタルチャ임カード	CFカード128MB 実装済み
チャ임・BGM	ライン出力	出力レベル:基準-10dBs 最大8.2dBs±3dB(メインボリューム最大時) 端子:L/Rステレオ、RCAピンジャック(モノラル使用時はLに接続)
	ヘッドホン出力	出力レベル:3mW(8Ω~32Ω)、端子:φ3.5複式ミニジャック
	時計校正入力	30秒式親時計±24V、ネジ式端子 音声入力、ネジ式端子
	制御入力(×2)	無電圧メーク接点およびオープンコレクター出力に適合、ネジ式端子
	制御出力(×8)	リレー接点(DC30V、1A)、ネジ式端子
	アンプ電源制御出力	リレー接点(DC30V、1A)、ネジ式端子
	電源	AC100V、50Hz/60Hz、DC24V
	消費電力	11.5W
	外形寸法	幅420mm×高さ44mm×奥行280mm(突起部含まず)
	質量	約3.8kg
入出力	仕上	フロントパネル:ライトグレーABS樹脂(マンセル3Y6/0.6近似)
	適合ラックマウント金具	PA-U11(EIA 1U)
※0dBs=0.775Vrms		

## デジタルボイスファイル

### PA-DR600

オープン価格

■別売CFカード(サービスパーツ扱い)

[名称]

**512MBデジタルメモリーカード**

[品番]

**T9D-0027-00**

○ほか対応機種 PA-DA300、PA-DA600、PA-DT600

●チャ임音・楽曲は入っていません。

●録音可能時間

《PA-DT600(B)》

最長約3時間:リニアPCM、サンプリング周波数22.05kHz、モノラルの場合。

《PA-DR600》

最長約6時間:録音方式ロング・モノラル\*の場合。

\*μ-law サンプリング周波数22.05kHz モノラル

※オリジナルメッセージ作成に関しては、ヒビノスペース株式会社にて承ります。詳細はP.082をご参照ください。

# ミキシングアンプ

ワイヤレスシステム

マイクロホン

業務用放送システム

非常・業務用放送設備

スピーカー

会議・議場システム

コミュニケーションシステム

教育システム

セキュリティシステム

## ミキシングアンプ

# VMA 1120

(120W)

JBL PROFESSIONAL

希望小売価格 **110,000円**(税抜き)

EIA 2U



リアパネル



- メディアプレイヤーを内蔵した商業施設向けミキサー内臓アンプ。
- Bluetooth機能搭載。携帯端末との簡単なペアリングで、安定したワイヤレス再生が可能。
- USBメモリーを使えばアナウンスの録音⇒再生までを1台で完結。オリジナルの音源を使ったリピート再生や定時放送を手軽に実現。
- CSMA 1120は5ch、VMA 2120は8chミキサー機能を搭載。入力には、信号レベルの切り替えや27Vファンタム電源の供給が可能なマイクロホン入力端子と、RCAのライン入力端子を装備(Bluetooth、USB、ステレオ音源はモノサミングされます)。ダッキング機能や外部接点によるチャイム音も利用可能。
- 前面にも入力端子を備え、イベントなどで一時的に使用するマイクの接続に便利。
- パワーアンプ出力はロー/ハイインピーダンス接続両方に対応。
- オプションのリモートコントローラーで出力音量の遠隔操作が可能。
- スピーカーを保護するリミッターや熱のダメージを防ぐ回路を備え、万が一の備えも万全。
- ゴム足や専用ラックマウント金具が付属し、台置き/ラック取り付けの両方に対応。

## ミキシングアンプ

# VMA 2120

(120W+120W)

JBL PROFESSIONAL

希望小売価格 **146,000円**(税抜き)

EIA 2U



リアパネル



型名		VMA 1120	VMA 2120
入力	チャンネル数	5	8
	端子・形式	ch1:標準フォン(バランス)、ch2:ユーロブロック(バランス)、ch3:標準フォン(バランス)、ch4:ユーロブロック(バランス)/RCA(アンバランス)、MUSIC:RCA(アンバランス)	ch1,4:標準フォン(バランス)、ch2,5:ユーロブロック(バランス)/標準フォン(バランス)、ch3,6:ユーロブロック(バランス)/RCA(アンバランス)、MUSIC1,2:RCA(アンバランス)
	インピーダンス	LINE:20kΩ(バランス)、MIC:400Ω、RCA:50kΩ	
	最大入力レベル	+20dBu	
	ファンタム電源	27V(ch2,4のユーロブロックのみ)	27V(ch2,3,5,6のユーロブロックのみ)
	データ入力	USB	端子:Type A、対応ファイル形式:MP3
パワーアンプ出力	Bluetooth	通信方式:Bluetooth標準規格Ver.5.0、対応コーデック:AAC、SBC 最長通信距離:見通しのいい状態で約20m	
	チャンネル数	1	2
	チャンネル出力	4/8Ω*	120W+120W
	端子	70/100V	120W+120W
周波数特性(20Hz~20kHz、4/8Ω)	ねじ止め ±2dB		
SN比	76dB以上(Aウェイト)		
THD	0.5%以下(20Hz~20kHz、パワーアンプ出力)		
電源	AC100V、50/60Hz		
消費電力	1/8出力、ピンクノイズ、4Ω	118W	200W
外形寸法	幅432mm×高さ88mm×奥行402mm(除突起部)		
質量	9.3kg	13kg	
付属品	3ピン・ユーロブロックコネクタ、5ピン・ユーロブロックコネクタ、フロントアングルブラケット×2、リアフラットブラケット×2、リアアングルブラケット×2、金具固定ねじ(小)×12、金具固定ねじ(大)×4、スプリングワッシャー×4、ワッシャー×4、電源コード、和文取扱説明書	3ピン・ユーロブロックコネクタ×2、5ピン・ユーロブロックコネクタ×2、フロントアングルブラケット×2、リアフラットブラケット×2、リアアングルブラケット×2、金具固定ねじ(小)×12、金具固定ねじ(大)×4、スプリングワッシャー×4、ワッシャー×4、電源コード、和文取扱説明書	

※1kHz、THD 0.5%以下

## リモートコントローラー

# CSR-V-WHT

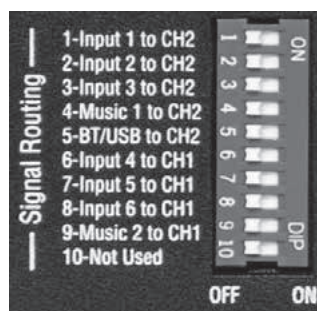
JBL PROFESSIONAL

希望小売価格 **16,700円**(税抜き)



- 出力音量の遠隔操作が可能。色:白。

## リアパネルのDIPスイッチ



※VMA 1120のみ

ミキシングアンプ

**CSMA 180** (80W) JBL PROFESSIONAL

希望小売価格 **139,000円**(税抜き)

**CSMA 1120** (120W) JBL PROFESSIONAL

希望小売価格 **186,000円**(税抜き)

EIA 1Uハーフ



CSMA 1120 (CSMA 180も同様)

リアパネル



ミキシングアンプ

**CSMA 240** (40W+40W) JBL PROFESSIONAL

希望小売価格 **162,000円**(税抜き)

**CSMA 280** (80W+80W) JBL PROFESSIONAL

希望小売価格 **201,000円**(税抜き)

**CSMA 2120** (120W+120W) JBL PROFESSIONAL

希望小売価格 **223,000円**(税抜き)

EIA 1U



CSMA 2120 (CSMA 240/280も同様)

リアパネル



- 豊富な機能を搭載し、マイクとスピーカーを接続するだけで放送システムを構築可能。操作も簡単で、専任オペレーターがいない店舗や各種設備でも高品位なSRを実現。
- CSMA 180/1120は4ch、CSMA 240/280/2120は8chミキサー機能を搭載。入力には、信号レベルの切り替えや27Vファンタム電源の供給が可能なマイク/ライン入力端子とRCAのライン入力端子を装備。ダッキング機能や外部接点による信号のミュート機能も利用可能。
- 増幅回路の心臓部には、CROWNが独自に開発した集積回路“DriveCore”を採用。信頼性と音質が向上。
- パワーアンプ出力はロー/ハイインピーダンス接続両方に対応。CSMA 240/280/2120は、出力ごとに独立して切り替えが可能。
- オプションのリモートコントローラーで出力音量の遠隔操作が可能。
- スピーカーを保護するリミッターや熱のダメージを防ぐ回路を備え、万が一の備えも万全。
- ラックマウント金具付属。1台のCSMAをEIA 1Uに設置できるのはもちろん、CSMA 180/1120を横に連結しての設置も可能。

型名		CSMA 180	CSMA 1120	CSMA 240	CSMA 280	CSMA 2120
入力	チャンネル数	4		8		
	端子・形式	ch1:ユーロブロック(バランス) ch2~4:ユーロブロック(バランス)、 RCA(アンバランス)		ch1/5:ユーロブロック(バランス)、 ch2~4/6~8:ユーロブロック(バランス)、 RCA(アンバランス)		
	インピーダンス	ユーロブロック:400Ω(マイク)、20kΩ(ライン)、RCA:50kΩ				
	最大入力レベル	+20dBu				
パワーアンプ出力	チャンネル数	1		2		
	チャンネル出力	4/8Ω 80W	120W	40W+40W 80W+40W	80W+80W	120W+120W 120W+120W
	端子	ユーロブロック				
周波数特性(20Hz~20kHz、4/8Ω)		±2dB				
SN比		90dB以上(Aウエイト)				
THD		0.5%以下(20Hz~20kHz、パワーアンプ出力)				
電源		AC100V、50/60Hz				
消費電力	1/8出力、ピンクノイズ、4Ω	25W	35W	45W	45W	55W
外形寸法		幅218mm×高さ44mm×奥行304mm(除突起部)			幅437mm×高さ44mm×奥行304mm(除突起部)	
質量		3.1kg	3.2kg	4.9kg	5.5kg	5.6kg

リモートコントローラー

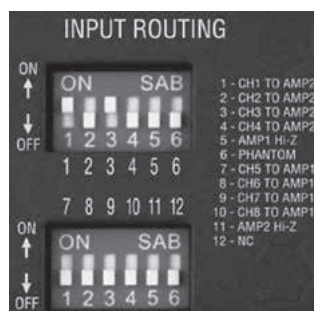
**CSR-V-WHT** JBL PROFESSIONAL

希望小売価格 **16,700円**(税抜き)



- 出力音量の遠隔操作が可能。色:白。

リアパネルのDIPスイッチ



※CSMA 240/280/2120のみ

# ミキサー

## オーディオミキサー

### PS-M100 (モノ6回路+ステレオ4系統)

オープン価格

EIA 1U  
取付金具別売



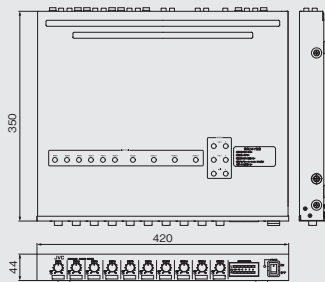
- モノラル6系統/ステレオ4系統の入力とステレオ3系統の出力を、EIA 1Uの薄型サイズで実現。
- 音量調整のしやすい丸ボリュームを採用。
- 入力/出力共にLEDシグナルインジケータ表示を装備。
- 複数台を接続し、ミキシングチャンネル数を増やせるサブ入出力端子を装備。
- 入力感度を微調整できるトリム調整ボリュームを内蔵。
- 系統ごとの音量調節が可能な出力レベルを微調整できる出力レベル調整ボリュームを内蔵。

入力回路	マイク(モノラル1~6)	6回路 -60dBu 600Ω、電子平衡、φ6.3複式フォンジャック
	ライン(モノラル1~6)	6回路 -20dBu 10kΩ、不平衡、ピンジャック
	ライン(ステレオ1~4)	4系統 -20dBu 10kΩ、不平衡、ピンジャック
	サブ(ステレオ)	1系統 -10dBu 10kΩ、不平衡、ピンジャック
出力回路	メイン(ステレオ)	1系統 +4dBu 10kΩ、電子平衡、φ6.3複式フォンジャック
	サブ(ステレオ)	2系統 -10dBu 10kΩ、不平衡、ピンジャック
	入力換算雑音	-120dB以下(マイク入力150Ω終端、IHF-A、メイン出力)
	電源	AC100V、50Hz/60Hz
	消費電力	14W
	外形寸法	幅420mm×高さ44mm×奥行350mm(突起物含まず)
	質量	4.5kg
	仕上	黒色塗装(マンセルN1近似)
	適合ラックマウント金具	PS-RU11(EIA 1U)

#### リアパネル



外形寸法図(mm)



## デジタルミキサー

### PS-DM300 (モノ8回路+ステレオ4系統)

オープン価格

EIA 3U



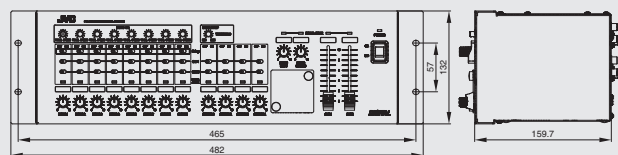
- モノラル8系統/ステレオ4系統の入力を装備。
- モノラル入力の各チャンネルに、12素子アクティブフィルタ搭載のハウリングサプレッサー機能を装備。
- フロントパネル上のつまみひとつで、スピーチの明瞭度を簡単に調整できる「はっきりスピーチ機能」を搭載。
- デジタルコンプレッサー機能により、過大な信号が入った場合でも音を歪ませることなく出力可能。
- 中小規模システムを考慮した出力設定が可能(2系統or3系統)。
- 15種類のJVCスピーカーのパラメーターを標準設定。
- パソコンによる設定ソフトを使用することなく、アナログミキサーの感覚で設定、操作が可能。

入力回路	モノラル入力	8系統、電子平衡(φ6.3複式フォンジャック) PAD OFF: -54dBu/10kΩ PAD ON: -10dBu/2.2kΩ
	ステレオ入力	4系統(L/R)、-10dBu/10kΩ、不平衡、RCAピンジャック(L/R)
	モノラル入力音質調整	ローカットフィルタ: 100Hz、-12dB~0dB ハイカットフィルタ: 14kHz、-12dB~0dB アナウンスプロセッサ 上記3つの機能が連動して動作
	モノラル入力コンプレッサー	スレッシュホールドレベル: -30dB~0dB、レシオ: 4:1固定、アタックタイム: 0ms固定、リリースタイム: 100ms固定
	ハウリングサプレッサー	12素子アクティブフィルタ(モノラル入力各ch独立)
出力回路	ステレオ出力	2系統(L/R)、+4dBu/10kΩ、電子平衡(φ6.3複式フォンジャック)
	ステレオ出力スピーカーパラメーター設定	JVCスピーカー15種類のパラメーターを選択設定可能
	モノラル出力	2系統、+4dBu/10kΩ、電子平衡(φ6.3複式フォンジャック)
	REC OUT	ステレオ1系統(L/R)、-10dBu/10kΩ、不平衡、RCAピンジャック(L/R)
	入力換算雑音	-110dB以下 TYPICAL(モノラル入力、入力150Ω短絡、IHF-A)
	電源・消費電力	AC100V、50Hz/60Hz、19W
	外形寸法	幅482mm×高さ132mm×奥行159.7mm
	質量	4.5kg
	仕上	フロントパネル: 黒色塗装、背面パネル: 塗装なし

#### リアパネル



外形寸法図(mm)



ワイヤレスシステム

マイクロホン

業務用放送システム

非常・業務用放送設備

スピーカー

会議・議場システム

コミュニケーションシステム

教育システム

セキュリティシステム



ヒビノ(株)扱い URL <https://marketing.hibino.co.jp/>

## オーディオミキサー

## CSM 14 (モノ4回路)

JBL PROFESSIONAL

希望小売価格 **99,700円**(税抜き)

EIA 1Uハーフ



- 店舗や各種設備に必要なすべての機能をコンパクトな筐体に凝縮。操作も簡単で、機器に不慣れなスタッフでも高品位なSRを実現。
- ミキサーは4ch仕様。入力には、信号レベルの切り替えや27Vファンタム電源の供給が可能なマイク/ライン入力端子とRCAのライン入力端子を装備。ダッキング機能や外部接点による信号のミュート機能も利用可能。
- 各出力に高域/低域のトーンコントロールを搭載。オプションのリモートコントローラーで出力音量の遠隔操作が可能。
- 電源ON/OFF時のポップ音を防止するソフトミュート機能を搭載。
- EIA 1Uに1~2台を設置できるラックマウント金具が付属。

入力	チャンネル数	4
	端子・形式	ch1:ユーロブロック(バランス) ch2~4:ユーロブロック(バランス)、RCA(アンバランス)
	インピーダンス	ユーロブロック:400Ω(マイク)、20kΩ(ライン) RCA:50kΩ
出力	チャンネル数	1
	端子	ユーロブロック
周波数特性(±1dB)	20Hz~20kHz	
SN比	90dB以上(Aウェイト)	
THD	0.05%	
電源	AC100V、50/60Hz	
消費電力	6W	
外形寸法	幅218mm×高さ45mm×奥行304mm(除突起部)	
質量	2.0kg	

## リアパネル



## リモートコントローラー

## CSR-V-WHT

JBL PROFESSIONAL

希望小売価格 **16,700円**(税抜き)

- 出力音量の遠隔操作が可能。色:白。

ワイヤレスシステム

マイクロホン

業務用放送システム

非常・業務用放送設備

スピーカー

会議・議場システム

コミュニケーションシステム

教育システム

セキュリティシステム

## ミキサー

## デジタルミキサー

## MX-D1606

TASCAM

希望小売価格 450,000円(税抜き)

EIA 3U



- 12入力/4出力/USBオーディオインターフェース搭載、フェーダー装備のマトリクスミキサー。
- 12×4のアナログ音声入出力マトリクスが可能。  
12入力:8モノラル,4ステレオ  
4出力:2モノ/ステ,2モノラル
- 60mmフェーダーで各入出力レベルを直感的に制御。
- 2入力/2出力のUSBオーディオインターフェース機能を搭載。
- マイク入力は個別に+48Vファンタム電源供給に対応。
- Ethernet, RS-485, REMOTE I/Oによる外部制御に対応。
- 16パターンのプリセットを本体に保存し、そのうち4パターンを本体のMEMORYスイッチに割当て可能。
- 録音機器との接続用に, REC OUT端子を装備。
- 不快なハウリングを抑制するハウリングサプレッサーを搭載。
- アナウンスやBGM送出に便利なアナウンスミュート機能、ミュージックミュート機能を搭載。
- 設計・施工・メンテナンスをサポートする設定用ソフトウェア『TASCAM MX-D CONNECT』を用意。

## リアパネル



## 設定用ソフトウェア

## TASCAM MX-D CONNECT

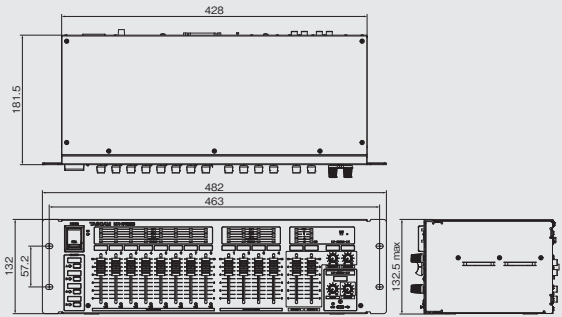
無償ダウンロード



- Windowsパソコンで使用可能なMX-D1606専用の設定用ソフトウェア。
- オンライン/オフライン編集に対応。
- 設定パラメーターの保存・呼び出しが可能。
- 同一ネットワーク上のMX-D1606を一元管理可能。

アナログ入力	モノラル入力	マイク/ライン, 8系統, ユーロブロック3.81mmピッチ
	ステレオ入力	ライン, 4系統, RCAピンジャック
アナログ出力	モノ/ステ出力	ライン, 2系統, ユーロブロック3.81mmピッチ
	モノラル出力	ライン, 2系統, ユーロブロック3.81mmピッチ
	REC OUT出力	ライン, ステレオ1系統, RCAピンジャック
デジタル入出力	USB Type-C, 2 IN / 2 OUT, 48kHz / 24bit	
外部制御	Ethernet	RJ-45, TCP/IP
	RS-485	RJ-45, RC-W100接続用
	REMOTE I/O	D-sub 25ピン, メス, インチ規格 入力8, 出力8(オープンコレクター出力)
パターンメモリー	16パターンメモリー その内4パターンを本体前面MEMORYスイッチで選択可能	
入力換算雑音	-126dBu以下	
周波数特性	20Hz~20kHz ±0.5dB	
ダイナミックレンジ	100dB以上	
歪率	0.01%以下	
クロストーク	100dB以上	
電源	AC 100V, 50 / 60Hz	
消費電力	21W	
外形寸法	幅482mm×高さ132.5mm×奥行181.5mm(突起含まず)	
質量	5.5kg	

## 外形寸法図(mm)



## ■音質調整機能

EQ	モノラル入力	4バンド(LOW/MID-L/MID-H/HIGH)
	ステレオ入力	2バンド(LOW/HIGH)
ハウリングサプレッサー	入力	6バンド(P.EQ/LCF/HCF/SHV-L/SHV-H選択)
	出力	プリセットフィルター アクティブフィルター
コンプレッサー	入力	スレッシュホールド -32dB~0dB レシオ 1:1~∞:1
	出力	スレッシュホールド -32dB~0dB レシオ 1:1~∞:1
出力ディレイ	0ms~30ms, 1msステップ	
ミュート	アナウンスミュート	モノラル入力8系統
	ミュージックミュート	ステレオ入力4系統
オシレーター	サイン波, ピンクノイズ, ホワイトノイズ	

## 壁埋め込み型プログラマブルコントローラー

## RC-W100-R120

希望小売価格 15,000円(税抜き)



- 本体のボタンとエンコーダーでMX-D1606のシステムのソース選択、音量調節が可能。
- MX-D1606からの電源供給で動作。
- Cat5eケーブルを使用して、最大8台までのデジチェーン接続が可能(最長200m)。

ティアック(株) URL <https://tascam.jp>

## 8入力/8出力マトリクスミキサー

## MX-8A

TASCAM

希望小売価格 **200,000円**(税抜き)

EIA 1U



- 8マイク/ライン入力/8ライン出力。
- 2 IN/2 OUT USBオーディオインターフェース。
- シーンプリセット機能(最大50プリセット)。
- 2タイプのコントロールソフトウェア。
- RS-232Cシリアルコントロール端子。
- イーサネット経由でのリモートコントロールが可能。

リアパネル



アナログ入力	-77.5dBu~+26dBu(MIC)、2.2kΩ以上 +4dBu/+6dBu(LINE、規定)、2.2kΩ以上
アナログ出力	+4dBu/+6dBu(規定)、200Ω以下
RS-232C	D-sub 9ピン
RS-485	RJ-45
電源	AC 100V、50/60Hz
消費電力	21W
外形寸法	幅483mm×高さ45mm×奥行304.1mm(突起を含む)
質量	3.0kg
入力換算雑音	-126dBu以下
周波数特性	20Hz~20kHz
歪率(THD+N)	0.005%以下
S/N比	106dBu以上
クロストーク	106dBu以上
ダイナミックレンジ	106dBu以上

## 壁埋め込み型プログラマブルコントローラー

## RC-W100-R120

TASCAM

希望小売価格 **15,000円**(税抜き)

- ソースの切り替えや音量調節、ミュートコントロールが可能。

## システムインテグレーター/管理者用

## TASCAM MX CONNECT

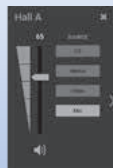
※無償ダウンロード



## システムインテグレーター/エンドユーザー用

## TASCAM EZ CONNECT

※無償ダウンロード



## ディストリビューションアンプ

## DA6

DRAWMER

希望小売価格 **165,000円**(税抜き)

EIA 1U



- 1モノ入力→12モノ出力。
- 1ステレオ入力→6ステレオ出力分配。
- XLR バランス入力、XLR バランス出力。
- L/R独立ボリュームを装備。

入力	XLRバランス 15kΩ/+27.5dBu
出力	XLRバランス 33Ω/+26.5dBu
AUX出力	TRSバランス+4dBu/入力ゲイン調整後出力
周波数特性	18Hz~32kHz -1dB
ノイズ	-95dB以下(0dB:22Hz~22kHz)
電源	AC 100V、50/60Hz
消費電力	17W
外形寸法	幅482mm×高さ44mm×奥行200mm
質量	3.0kg

## ディストリビューションアンプ

## LA12

DRAWMER

希望小売価格 **113,000円**(税抜き)

EIA 1U



- 1ステレオを12ステレオに分配。
- マスターゲイン、バランスコントロールを装備。
- 12出力それぞれ出力レベルコントロールが可能。
- システムを通して最大+20dBのゲインブースト。

入力	RCAアンバランス 22kΩ/+10dB(max)
出力	RCAアンバランス 10kΩ/+21dB(max)
周波数特性	5Hz~25kHz -1dB
ノイズ	-100dB(22Hz~22kHz)
電源	AC 100V、50/60Hz
消費電力	4W
外形寸法	幅482mm×高さ44mm×奥行178mm
質量	2.8kg

# シグナルプロセッサ

## PAプロセッサ DriveRack PA2 dbx

希望小売価格 **100,000円**(税抜き)

EIA 1U



音声入力	チャンネル数:2,端子形式:XLR,電子バランス,インピーダンス:50kΩ,最大レベル:+20dBu
RTAマイク入力	チャンネル数:1,端子形式:XLR,電子バランス,ファンタム電源:15V
音声出力	チャンネル数:6,端子形式:XLR,電子バランス,インピーダンス:120kΩ,最大レベル:+20dBu
AD-DA変換	24bit, 48kHz
周波数特性	20Hz~20kHz(±0.5dB)
THD+N	0.003%(+4dBu,1kHz,0dBゲイン)
ダイナミックレンジ	107dB(ウェイトなし)
電源	AC100V,50/60Hz
消費電力	22W
外形寸法	幅482mm×高さ44mm×奥行149mm(除突起部)
質量	2.4kg

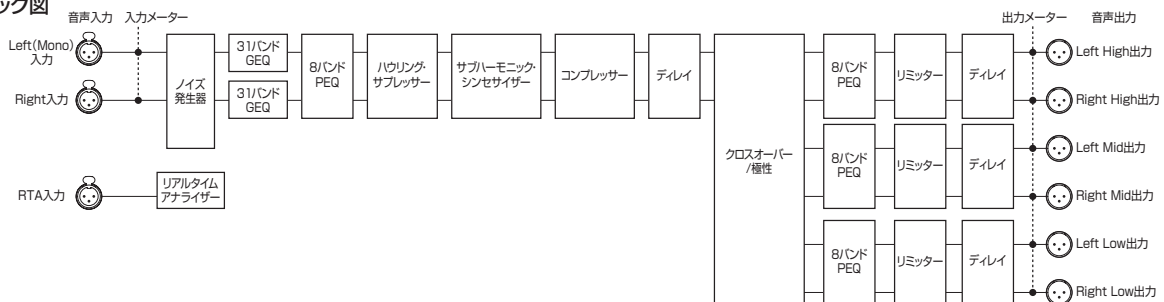
- 最大3wayスピーカー×2本(ステレオ)に対応する2入力6出力構成。
- 「PA2 Control App」を利用して携帯端末やPCからの制御が可能。
- ディスプレイの表示に従い設定を進めていくだけで最適なセットアップを完了できるウィザード機能を搭載。
- 音響出力系に必要な以下の機能を搭載。

ハウリング・サブレッサー、コンプレッサー、リミッター、イコライザー、クロスオーバー、ディレイ、サブハーモニック・シンセサイザー、リアルタイムアナライザー

リアパネル



■ブロック図



## PAプロセッサ DriveRack 260 dbx

希望小売価格 **150,000円**(税抜き)

EIA 1U



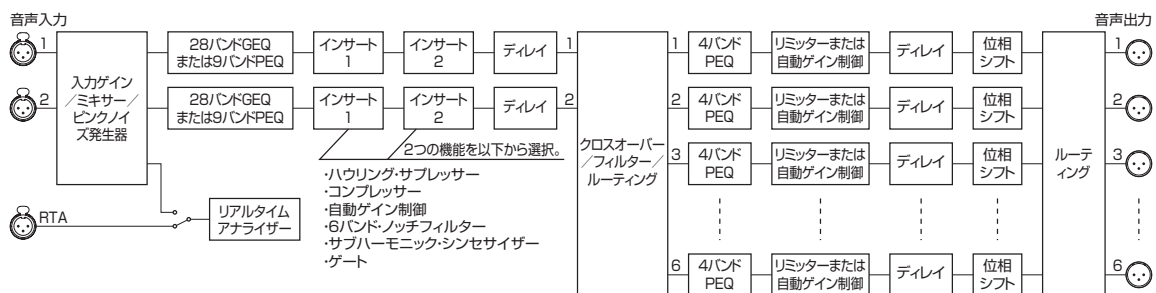
音声入力	チャンネル数:2,端子形式:XLR,電子バランス,インピーダンス:40kΩ,最大レベル:+20dBu
RTAマイク入力	チャンネル数:1,端子形式:XLR,電子バランス,ファンタム電源:15V
音声出力	チャンネル数:6,端子形式:XLR,電子バランス,インピーダンス:120kΩ,最大レベル:+20dBu
AD-DA変換	24bit, 48kHz
周波数特性	20Hz~20kHz(±0.5dB)
THD+N	0.002%(+4dBu,1kHz,0dBゲイン)
ダイナミックレンジ	110dB(ウェイトなし)
電源	AC100V,50/60Hz
消費電力	18W
外形寸法	幅483mm×高さ45mm×奥行201mm(除突起部)
質量	2.8kg

- 2入力6出力構成で、音響出力系に必要な以下の機能を搭載。  
ハウリング・サブレッサー、コンプレッサー、リミッター、自動ゲイン制御、イコライザー、クロスオーバー、ノッチフィルター、ディレイ、サブハーモニック・シンセサイザー、リアルタイムアナライザー、ノイズゲート
- オプションの測定用マイクを使えば、リアルタイムアナライザーで音場の周波数特性を自動的に補正可能。迅速な音場調整を支援。
- PCから設定と監視が行える専用ソフト「DriveWare」が付属。

リアパネル



■ブロック図



ワイヤレスシステム

マイクホン

業務用放送システム

非常・業務用放送設備

スピーカー

会議・議場システム

コミュニケーションシステム

教育システム

セキュリティシステム

ヒビノ(株)扱い URL <https://marketing.hibino.co.jp/>

## PAプロセッサ

## DriveRack VENU360

dbx

希望小売価格 228,000円(税抜き)

EIA 1U



端子数	3(端子1と2はアナログとデジタルで共用)*	
音声入力	アナログ入力	チャンネル数:3、端子・形式:XLR、電子バランス、インピーダンス:30kΩ、最大レベル:+28dBu
	デジタル入力	チャンネル数:4、端子・形式:XLR、AES/EBU
RTAマイク入力	チャンネル数:1、端子・形式:XLR、ファンタム電源:48V	
音声出力(アナログ出力)	チャンネル数:6、端子・形式:XLR、電子バランス、インピーダンス:120Ω、最大レベル:+22dBu	
AD-DA変換	24bit、48/96kHz	
内部処理	32bitフローティングポイント	
周波数特性	20Hz~20kHz(±0.5dB)	
THD+N	0.0025%(+4dBu、1kHz、0dBゲイン)	
ダイナミックレンジ	110dB(ウェイトなし)	
電源	AC100V、50/60Hz	
消費電力	18W	
外形寸法	幅483mm×高さ44mm×奥行199mm(除突起部)	
質量	2.6kg	

\*3つの音声入力端子のうち、端子1と2はアナログとデジタルで共用です。1つの端子にアナログとデジタルの両方の信号は入力できません。

- 3入力6出力構成、2系統のデジタル入力も装備。内部ルーティング/ミキシング機能を搭載し、さまざまなシステムに柔軟に対応。
- セットアップを短時間でできるウィザード機能を採用。ディスプレイの表示に従い使用するスピーカーやパワーアンプおよび構成などを選択していただくで、各信号処理機能を最適な値に自動設定。
- 音響出力系に必要な以下の機能を搭載。  
ハウリング・サブレッサー、コンプレッサー、リミッター、イコライザー、クロスオーバー、ディレイ、サブハーモニック・シンセサイザー、リアルタイムアナライザー、ノイズゲート
- 会場に適した音質補正を自動的に行うオートEQ機能を搭載。オプションの測定用マイクで音場を分析し、最適なスピーカーの出力レベルと周波数特性を瞬時に判断。
- 携帯端末やPCでの制御用アプリ「VENU360 Control App」を用意。

## リアパネル



## ハウリング・サブレッサー

## AFS2

dbx

希望小売価格 101,200円(税抜き)

EIA 1U



チャンネル数	2
音声入力	端子:XLR/標準フォーン(3P)、形式:電子バランス、インピーダンス:50kΩ(バランス)、25kΩ(アンバランス)、最大レベル:+20dBu
音声出力	端子:XLR/標準フォーン(3P)、形式:電子バランス、インピーダンス:120Ω(バランス)、60Ω(アンバランス)、最大レベル:+20dBu
AD-DA変換	24bit、48kHz
周波数特性	20Hz~20kHz(±1.0dB)
THD+N	0.004%(+4dBu、1kHz)
ダイナミックレンジ	107dB(Aウェイト)
電源	AC100V、50/60Hz
消費電力	8W
外形寸法	幅483mm×高さ44mm×奥行149mm(除突起部)
質量	2.0kg

- ハウリング・ポイントを自動検出し、チャンネルごとに最大24個、最小帯域幅1/80octの急峻なノッチフィルターを挿入。
- 会場の特性に起因する固定のハウリングを除去する固定フィルターと、本番中に突発的に発生するハウリングに追従するライブフィルターを組み合わせ、効果的にハウリングを除去。
- ハウリングの検知やノッチフィルターの制御には「AFS」アルゴリズムの最新版を採用。dbxの従来モデルより周波数分解能が向上し、ハウリング検知の速度と精度がアップ。ハウリングに似た音源(フルートやキーボードなど)に対する誤検出が大幅に低減。
- 減衰量の測定精度も改善し、音質への影響が最小限となるようハウリング・ポイントの過度な減衰を抑制。
- 不要になったライブフィルターを自動で解除することでクリアな音質を維持。解除判定の高い精度を実現し、突然のハウリング再発を防止。

## リアパネル



## 測定用マイク

## RTA-M

dbx

オープン価格



- PAプロセッサDriveRack用オプションマイク。
- 周波数特性が平坦な音場型マイクロホン。
- 20Hz~20kHzまでの周波数をピックアップ。

形式	バックエレメントコンデンサー型
指向特性	無指向性
周波数特性	20Hz~20kHz
インピーダンス	250Ω
開回路感度	-63dB re 1V/Pa
電源	ファンタム DC9~52V
端子	XLRオス
色	黒
外形寸法	φ19mm×145mm(除突起部)
付属品	マイクホルダー、キャリングケース



## シグナルプロセッサ

## プログラマブル・デジタル・プロセッサ

## BLU-160

BSS AUDIO

オープン価格

EIA 1U



※BLU-160本体には入出力カードを最大4枚搭載できます。右記6種類の入出力カードから4ch単位でご指定ください。

- 機能を自在にプログラムできる音声信号プロセッサ。信号処理システムの設計と実装をPC上からリアルタイムに行うことが可能。
- 要求する機能に合わせてDSPをプログラムできるので、目的に合致したシステムを構築できます。DSPのプログラムは、機器の配線後でも書き換えが可能。機能や仕様の修正に即座に対応することができ、ハードウェアの変更費用も削減。
- ソフトウェアAudio Architectで設計時間を短縮。
- 16chの音声入出力を装備。入力または出力、アナログまたはデジタルから選択でき、オーダー時に4ch単位で指定可能。エコーキャンセル機能、テレホンハイブリッド機能を追加できる入力カードも用意。
- 高性能DSPチップを搭載し、入力された音源をパワーアンプに出力するまでのさまざまな信号処理を1台で実行。
- 最大256chを伝送できる音声信号バスBLU linkと強力なDSPを組み合わせ、多チャンネルの信号処理システムを構築可能。

## リアパネル



## 主要機能

液晶画面	<input type="checkbox"/>
ロジック処理	<input type="checkbox"/>
イーサネット	<input type="checkbox"/>
RS-232	<input type="checkbox"/>
GPIO	12×6
CobraNet	—
Dante	—
BLU link	256ch

## 仕様

BLU link	バス数:カスケードバス最大256ch、端子・形式:RJ-45×2、最大伝送距離:100m(CAT5eケーブル)、最大ノード数:60、バススルーレイテンシー:0.08ms(48kHz)
コントロールポート	端子数:12入力、6出力、電圧(Control Input):0~4.5V、インピーダンス(Control Input):4.7kΩ~+5V(2ワイヤーモード)、1MΩ(3ワイヤーモード)、電圧(Logic Output):0/+5V(アンロード)、インピーダンス(Logic Output):440Ω、電流(Logic Output):10mAソース、60mAシンク
電源	AC100V、50/60Hz
消費電力	55W
外形寸法	幅483mm×高さ44mm×奥行323mm(除突起部)
質量	4.1kg

## BLU-160用 入出力カード

## アナログ入力カード

オープン価格

アナログ音声信号の入力を行うカード(4チャンネル)。マイク/ラインレベル。ファンタム電源を供給でき、チャンネルごとにON/OFFが可能。

チャンネル数:最大16ch(カードの構成による)\*、端子・形式:ユーロブロック、電子バランス、インピーダンス:3.5kΩ、最大入力レベル:+20dBu(0dBゲイン)、+8dBu(12dBゲイン)、ファンタム電源:48V(各チャンネルでON/OFF可能)、同相信号除去比:75dB以上(@1kHz)、等価入力ノイズ:-128dBu以下(150Ω)、A/Dレイテンシー(Rev B):0.25ms(48kHz)

## アナログ出力カード

オープン価格

アナログ音声信号の出力を行うカード(4チャンネル)。ラインレベル。ファンタム電源を供給でき、チャンネルごとにON/OFFが可能。

チャンネル数:最大16ch(カードの構成による)\*、端子・形式:ユーロブロック、電子バランス、インピーダンス:40Ω(バランス)、20Ω(アンバランス)、最大出力レベル:+19dBu、周波数特性:20Hz~20kHz(+0.5dB/-1dB)、THD:0.01%以下(20Hz~20kHz、+10dBu)、ダイナミックレンジ:108dB(22Hz~22kHz、アンウエイ)、クロストーク:-75dB以下、D/Aレイテンシー:0.58ms(48kHz)

## デジタル入力カード

オープン価格

AES/EBUまたはS/PDIFの音声信号の入力を行うカード(4チャンネル)。AES/EBUとS/PDIFは、2チャンネル単位で組み合わせが可能。

チャンネル数:最大16ch(カードの構成による)\*、端子・形式:ユーロブロック、AES/EBUもしくはS/PDIF、インピーダンス:110Ω(AES/EBU)、75Ω(S/PDIF)、サンプリングレート:48/96kHz、サンプリングレート変換:8~96kHz、THD+N:-140db以下、レイテンシー:0.06ms(48kHz、SRC OFF)/2.4ms(48kHz、SRC ON)

## デジタル出力カード

オープン価格

AES/EBUまたはS/PDIFの音声信号の出力を行うカード(4チャンネル)。AES/EBUとS/PDIFは、2チャンネル単位で組み合わせが可能。

チャンネル数:最大16ch(カードの構成による)\*、端子・形式:ユーロブロック、AES/EBUもしくはS/PDIF、インピーダンス:110Ω(AES/EBU)、75Ω(S/PDIF)、サンプリングレート:48/96kHz、サンプリングレート変換:8~96kHz、THD+N:-140db以下、レイテンシー:0.13ms(48kHz、SRC OFF)/2.4ms(48kHz、SRC ON)

## AECカード

オープン価格

Soundweb Londonにエコーキャンセル機能を追加する入力カード。4系統のエコー cancellerおよび自動ゲイン制御、ノイズキャンセル機能など会議システムを高品位に実現する豊富な信号処理機能を搭載。

## テレホンハイブリッドカード

オープン価格

Soundweb Londonにテレホンハイブリッド機能を追加する入力カード。標準アナログ電話回線(POT)を1系統、マイク/ライン入力を2系統搭載。

## ソフトウェアAudio Architect

ブロックダイアグラムを書くように音声処理システムを構築できるソフトウェア。短時間で設計を完了できます。また、アンプやシグナルプロセッサなどの機器の設定、運用中のシステム状況のモニタリングも行えます。

## 最大256chを伝送・分配できる音声信号専用バスBLU link

BLU linkは、最大256chを伝送・分配できるHARMANブランド独自の音声信号バスです。スイッチやハブなどのネットワーク機器を使用せず、簡単にデジタル音声伝送システムを構築できます。IPアドレス設定などの難しい設定も不要です。

\*BLU linkで送れるのは音声信号のみです。制御信号は、別途各機器のETHERNETポートを使用して送る必要があります。

※入出力の構成はオーダー時に4chごとで任意に設定可能。その後の仕様変更はオプションです。

ヒビノ(株)扱い URL <https://marketing.hibino.co.jp/>

## 45mmフェーダー・グラフィックイコライザー

1231

dbx

1215

dbx

各オープン価格

2ch 31バンド EIA 3U



1231

2ch 15バンド EIA 2U



1215

- 1231は2ch 31バンド、1215は2ch 15バンド構成。50kHzに達する周波数特性、0.005%以下のTHD+Nなど、抜群の基本性能を達成。
- 各バンドのフィルターはコンスタントQ特性。45mmフェーダーで緻密なイコライジングが可能。ブースト/カット範囲は±6dBと±15dBを切り替え。
- ±12dBのゲイン調整機能と、40Hz、18dB/octのハイパスフィルターを各入力に装備。
- スイッチの設定状態はLEDインジケータでも把握でき、暗い環境でも確実な操作が可能。
- 入出力は電子バランスで、XLR、標準フォン(3P)、ねじ止め端子に対応。
- 電源トランスを内蔵。
- 電源断時に入出力をバイパスするリレー回路を搭載。

## 20mmフェーダー・グラフィックイコライザー

231s

dbx

215s

dbx

各オープン価格

2ch 31バンド EIA 2U



231s

2ch 15バンド EIA 1U



215s

- 231sは2ch 31バンド、215sは2ch 15バンド構成。112dBのダイナミックレンジや50kHzにおよぶ周波数特性など、優れた基本性能を実現。
- 20mmストロークのフェーダーを使用し、シャージ高を抑制。限られたラックスペースに実装可能。
- 各バンドのフィルターはコンスタントQ特性。ブースト/カット範囲は±6dBと±15dBを切り替え。
- ±12dBのゲイン調整機能と、50Hz、12dB/octのハイパスフィルターを各入力に装備。
- 前面パネルのスイッチは自照式で、暗い環境でも確実な操作が可能。
- 入力は電子バランス、出力は疑似バランスで、XLR、標準フォン(3P)に対応。
- トロイダルトランスによる電源を内蔵。

型名	1231	1215
チャンネル数	2	
端子	XLR/標準フォン(3P)/ねじ止め端子	
音声入力	電子バランス	
形式	電子バランス	
インピーダンス	40kΩ	
最大レベル	+21dBu	
端子	XLR/標準フォン(3P)/ねじ止め端子	
音声出力	電子バランス	
形式	電子バランス	
インピーダンス	200Ω	
最大レベル	+21dBu	
周波数特性	10Hz~50kHz(+0.5/-3dB)	
THD+N	0.005%	
ダイナミックレンジ	115dB(レンジ±6dB設定時)	
電源	AC100V、50/60Hz	
消費電力	24W	
外形寸法	幅483mm×高さ134mm×奥行201mm (除突起部)	幅483mm×高さ89mm×奥行201mm (除突起部)
質量	5.1kg	4.1kg

型名	231s	215s
チャンネル数	2	
端子	XLR/標準フォン(3P)	
音声入力	電子バランス	
形式	電子バランス	
インピーダンス	40kΩ	
最大レベル	+21dBu	
端子	XLR/標準フォン(3P)	
音声出力	疑似バランス	
形式	疑似バランス	
インピーダンス	100Ω	
最大レベル	+21dBu	
周波数特性	10Hz~50kHz(+0.5/-3dB)	
THD+N	0.003%	
ダイナミックレンジ	112dB	
電源	AC100V、50/60Hz	
消費電力	15W	
外形寸法	幅483mm×高さ89mm×奥行150mm (除突起部)	幅483mm×高さ45mm×奥行150mm (除突起部)
質量	2.8kg	2.2kg

## シグナルプロセッサ 他

## Q-SYSネットワーク+アナログI/Oプロセッサ

## Q-SYS™ Core 8 Flex

QSC

オープン価格



- 64×64ネットワークオーディオチャンネル(Q-LAN/AES67)。
- 8×アナログオーディオフレックスチャンネル。
- 最大32×32 Danteオーディオチャンネル(8×8標準搭載)。
- 8×AEC(アコースティックエコーキャンセレーション)。
- 8×8 GPIO/2×RS232/2×VoIP。
- USB AVブリッジング(8×8オーディオ+Q-SYSカメラ対応)。
- 1Uハーフラック、ラックマウント金具付属。

入力周波数特性	20Hz~20kHz @+24dBu(+0.5%/−0.5%)
入力インピーダンス (バランス)	公称7.2kΩ
出力周波数特性	20Hz~20kHz @全設定(+0.5/−0.3dB)
出力インピーダンス (バランス)	332Ω
ファンタム電源	DC+48V(各入力・最大10mA)
サンプリングレート	48kHz
A/D-D/Aコンバーター	24bit
USB B or C(オーディオ)	サンプリングレート48kHz、ビット深度16bit、8×8チャンネル
メディアドライブ	16GB(128GB/256GB/512GB増設オプションあり)
オーディオレコーダー	4ch録音
オーディオプレーヤー	16ch再生(32ch拡張オプションあり)
消費電力	40W(代表値)
外形寸法	幅220mm×高さ43.6mm×奥行286.6mm
質量	1.8kg

## Q-SYSネットワークI/Oプロセッサ

## Q-SYS™ Core Nano

QSC

オープン価格



- 64×64ネットワークオーディオチャンネル(Q-LAN/AES67)。
- 最大32×32 Danteオーディオチャンネル(8×8標準搭載)。
- 8×AEC(アコースティックエコーキャンセレーション)。
- USB AVブリッジング(8×8オーディオ+Q-SYSカメラ対応)。
- 2×RS232/2×VoIP。
- 1Uハーフラック、ラックマウント金具付属。

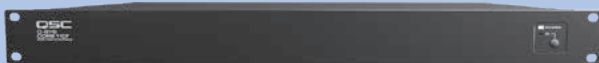
USB B or C(オーディオ)	サンプリングレート48kHz、ビット深度16bit、8×8チャンネル
メディアドライブ	16GB(128GB/256GB/512GB増設オプションあり)
オーディオレコーダー	4ch録音
オーディオプレーヤー	16ch再生(32ch拡張オプションあり)
消費電力	40W(代表値)
外形寸法	幅220mm×高さ43.7mm×奥行286.5mm
質量	1.6kg

## Q-SYSネットワーク+アナログI/Oプロセッサ

## Q-SYS™ Core 110f v2

QSC

オープン価格



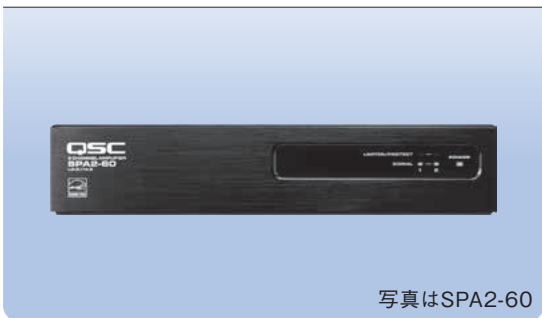
- 128×128ネットワークオーディオチャンネル(Q-LAN/AES67)。
- 最大32×32 Danteオーディオチャンネル(8×8標準搭載)。
- 8×アナログオーディオ入力/出力/フレックスチャンネル(24chのアナログI/O)。
- 16×AEC(アコースティックエコーキャンセレーション)。
- USB AVブリッジング(16×16オーディオ+Q-SYSカメラ対応)。
- 1×RS232/4×VoIP。
- 1U。

入力周波数特性	20Hz~20kHz @+21dBu(+0.05%/−0.5%)
入力インピーダンス (バランス)	公称5kΩ
出力周波数特性	20Hz~20kHz @全設定(+0.5/−0.3dB)
出力インピーダンス (バランス)	220Ω
ファンタム電源	DC+48V(各入力・最大10mA)
サンプリングレート	48kHz
A/D-D/Aコンバーター	24bit
USB B(オーディオ)	サンプリングレート48kHz、ビット深度16bit、16×16チャンネル
メディアドライブ	8GB(128GB増設オプションあり)
オーディオレコーダー	4ch録音
オーディオプレーヤー	16ch再生(32ch拡張オプションあり)
消費電力	60W(代表値)、120W(最大)
外形寸法	幅483mm×高さ44mm×奥行282.5mm
質量	5.0kg

音響特機(株)扱い URL <https://www.otk.co.jp/>

ロー/ハイインピーダンス・パワーアンプ  
**SPA2-60** QSC  
**SPA4-60** QSC  
**SPA2-200** QSC  
**SPA4-100** QSC

各オープン価格



写真はSPA2-60

型名	SPA2-60	SPA4-60	SPA2-200	SPA4-100
ステレオモード (チャンネル別)	8Ω 4Ω	60W 60W	60W 60W	200W 100W
ブリッジ出力 (各チャンネル別)	8Ω&4Ω	200W	100W連続	400W 200W
周波数特性 (4Ω / 8Ω)	20Hz~20kHz +/−0.1dB			
S/N比 (20Hz~20kHz)	>100dB			
入力感度	1.23V(+4dBu)			
出力回路	Class D			
入力インピーダンス	>10KΩ (バランスまたはアンバランス)			
最大電圧利得	25.0dB			
最大入力感度	12.3V(+24dBu)			
入力コネクタ	3.5mmユーロブロック, 5position (緑)		3.5mmユーロブロック, 10position (緑)	
リモートコネクタ	3.5mmユーロブロック, 5position (黒)		3.5mmユーロブロック, 10position (黒)	
出力コネクタ	5mmユーロブロック, 4position (緑)			
ハイパスフィルター	70V/100Vブリッジ接続時に80Hz切替可能			
電源	ユニバーサル電源, 100-240VAC, 50-60Hz			
外形寸法	幅220mm×高さ43mm×奥行241mm 1Uハーブラック, ラックマウント金具付属			
質量	1.1kg		1.4kg	
付属品	IECケーブル, クイックスタートガイド, コネクタバック, ラックマウント金具, マウンティングブラケット			

\*ピークパワー=250W

Q-SYSネットワークPoEシーリングスピーカー  
**NL-C4** QSC

オープン価格



- 4インチ・フルレンジドライバー。
- PoE/PoE+対応で、電力・データ制御をケーブル1本で実現。
- Q-SYS上でスピーカーのボイスイング(Intrinsic Correction™)を統合し、チューニングプロセスを簡素化。

Q-SYSネットワークPoEペンダントスピーカー  
**NL-P4-BK** QSC  
**NL-P4-WH** QSC

各オープン価格



- 4インチ・フルレンジドライバー。
- PoE/PoE+対応で、電力・データ制御をケーブル1本で実現。
- Q-SYS上でスピーカーのボイスイング(Intrinsic Correction™)を統合し、チューニングプロセスを簡素化。

Q-SYSネットワークPoEサウンドバー  
**NL-SB42** QSC

オープン価格



- 3.5インチウーファー+0.75インチツイーター。
- PoE/PoE+対応で、電力・データ制御をケーブル1本で実現。
- 縦置き、横置きに対応。プログラム可能なRGBライトバー。
- Q-SYS上でスピーカーのボイスイング(Intrinsic Correction™)を統合し、チューニングプロセスを簡素化。

型名	NL-C4	NL-P4	NL-SB42
ドライバーユニット	4インチ(101.6mm)フルレンジ・ベーパーコーンウーファー、フェライトマグネット		—
LFDドライバーユニット	—		3.5インチ(88.9mm)ベーパーコーンウーファー
HFDドライバーユニット	—		0.75インチ(19.05mm)シルクドームツイーター
周波数特性	100Hz~20kHz	90Hz~20kHz	110Hz~20kHz
定格電力(ノイズ)	12W(PoE)/24W(PoE+)		—
カバレッジ	円錐100°		150°水平, 160°垂直(1kHz-10kHz)
最大連続SPL	94dB(PoE)/97dB(PoE+)		90dB(PoE)/93dB(PoE+)
最大ピークSPL	108dB(PoE)/111dB(PoE+)		106dB(PoE)/107dB(PoE+)
電源	PoE(タイプ1クラス4)またはPoE+(タイプ2クラス4)		
入力コネクタ	RJ45, Q-LAN		
エンクロージャー	ABSバップル, パウダースチール製バックカン		ABS
グリル	パウダースチール		
外形寸法	φ215mm×高さ105mm	φ173mm×高さ199mm	幅518.1mm×高さ101mm×奥行73mm
質量	1.6kg	1.31kg	1.75kg
付属品	Cリング, タイレルール, レールネジ, カットアウトプレート, グリル	クイックリンクケーブル(長さ: 3.25m, 太さ: 2mm), スリッブロックファスナー, 密閉式入力カバーおよびネジ, スナッフフィットマグネットグリル	壁掛け用ブラケット, ゴム足

ワイヤレスシステム

マイクロホン

業務用放送システム

非常・業務用放送設備

スピーカー

会議・議場システム

コミュニケーションシステム

教育システム

セキュリティシステム



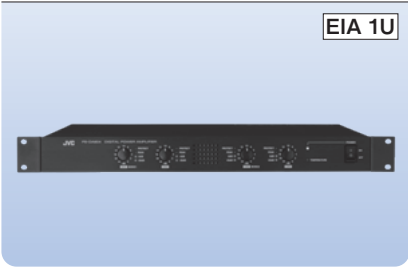
# アンプ

## デジタルパワーアンプ(60W×4)

### PS-DA604

オープン価格

EIA 1U



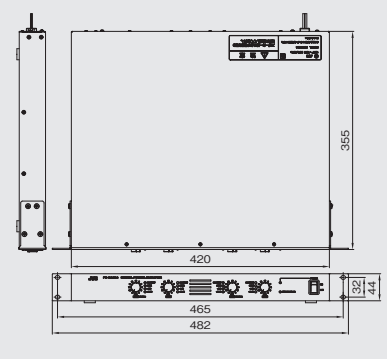
- 60W×4ch(4Ω),30W×4ch(8Ω)出力が可能。
- MONOモード動作により,120W×2ch(8Ω)での使用も可能。
- EIA 1Uサイズの省スペース設計。EIAマウント金具は着脱可能。
- プロテクト表示LEDの点灯と連動するプロテクト端子を装備。
- 温度上昇による破壊を防ぐ「温度保護回路」、過負荷・出力短絡時のオーバードライブを防ぐ「過電流保護回路」、スピーカーの破壊を防ぐ「DC電圧出力保護回路」を搭載。

定格出力	4チャンネル: 60W×4(1kHz,4Ω),30W×4(1kHz,8Ω) 2チャンネル:120W×2(1kHz,8Ω)
周波数特性	20Hz~20kHz±1dB (4チャンネル動作,8Ω,1W出力時)
全高調波歪率	0.3%以下(1/2定格出力時,22Hz~22kHz BPF ON)
S/N	90dB TYP (IHF-A,入力短絡)
入力端子	コネクター端子台×4
入力接続	CH1→CH2~4 切替スイッチ付
スピーカー端子	コネクター端子台×2
電源	AC100V,50Hz/60Hz
消費電力	70W(電気用品安全法) 320W(60W×4,4Ω定格出力時) 170W(30W×4,8Ω定格出力時)
外形寸法	幅482mm×高さ44mm×奥行355mm(突起物含まず)
質量	約5.7kg
仕上	フロントパネル:黒色アルマイトヘアライン、 トップカバー:黒色半艶塗装

#### リアパネル



#### 外形寸法図(mm)



※ハイインピーダンスユニット(PS-TU20)との組合せ使用不可。

## デジタルパワーアンプ(150W×4)

### PS-DA1504

オープン価格

EIA 2U



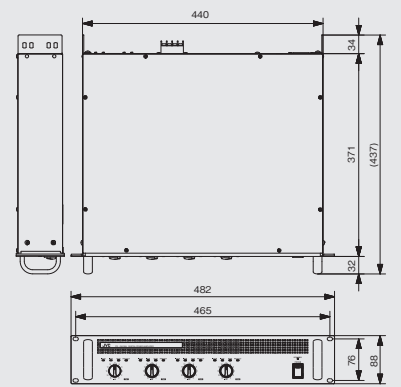
- 150W×4chの出力は,チャンネルごとにローインピーダンス(8Ω),ハイインピーダンス(67Ω以上)の切り替えが可能。
- ハイインピーダンスユニット(PS-TU20)の追加が不要なため,システムコストや設置スペースを削減。
- 温度上昇による破壊を防ぐ「温度保護回路」、過負荷・出力短絡時のオーバードライブを防ぐ「過電流保護回路」、スピーカーの破壊を防ぐ「DC電圧出力保護回路」を搭載。
- 外部機器から電源ON/OFFの遠隔操作が可能な,外部起動端子(EXT CONTROL)を搭載。

定格出力	150W×4(8Ω),150W×4(100V,67Ω)
周波数特性	50Hz~20kHz
全高調波歪率	0.2%以下(1kHz,1/8定格,20Hz~20kHz BPF ON)
S/N	100dB以上(IHF-A,入力短絡)
入力端子	コネクター端子台×2
スピーカー端子	スクリューターミナル
電源	AC100V,50Hz/60Hz
消費電力	175W(電気用品安全法) 930W(150W×4,8Ω定格出力時) 780W(150W×4,67Ω定格出力時)
外形寸法	幅482mm×高さ88mm×奥行371mm(突起物含まず)
質量	約6.8kg
仕上	黒色

#### リアパネル



#### 外形寸法図(mm)



※本機は4Ω出力には対応していません。8Ωのスピーカーを2台並列に接続しないでください。

## デジタルパワーアンプ(150W×4)

### PS-A1504D

オープン価格

EIA 2U  
(BTL接続可)



(ハイインピーダンススピーカーライン対応可)

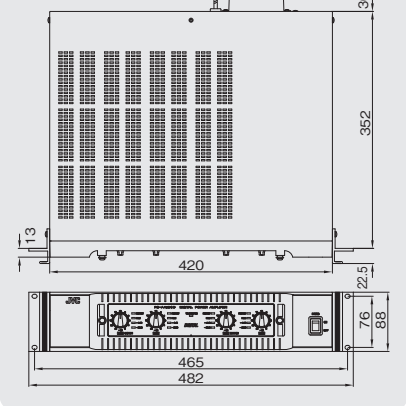
- D級増幅方式で定格出力(8Ω)時,80%以上の高効率,消費電力148Wの省電力設計。
- 総出力600Wながら質量7.3kg,EIA 2Uの軽量・小型アンプ。
- 騒音や故障の少ないファンレス自然空冷方式。
- 内部温度、過電流、DC電圧出力などの各種保護回路を搭載。

定格出力	4チャンネル: 100W×4(1kHz,8Ω),150W×4(1kHz,4Ω) 2チャンネル:300W×2(1kHz,8Ω)
周波数特性	20Hz~20kHz ±2dB(4ch,8Ω,1W出力時)
全高調波歪率	0.1%以下(定格出力-7dB時, 22Hz~22kHz BPF ON)
S/N	100dB以上(IHF-A入力短絡)
入力端子	コネクター端子台×4
入力接続	CH1→CH2~4 切替スイッチ付
スピーカー端子	スクリューターミナル
電源	AC100V,50Hz/60Hz
消費電力	148W(電気用品安全法) 790W(150W×4,4Ω定格出力時) 530W(100W×4,8Ω定格出力時)
外形寸法	幅482mm×高さ88mm×奥行374.5mm(突起物含まず)
質量	7.3kg
仕上	フロントパネル:黒色ABS樹脂、 トップカバー:塗装なし

#### リアパネル



#### 外形寸法図(mm)



ヒビノ(株)扱い

URL <https://marketing.hibino.co.jp/>

ハイインピーダンストランスユニット

PS-TU20

オープン価格

EIA 2U



※本機はパワーアンプPS-A1504D/A2604Dとの組み合わせ専用です。また、本トランスユニットとの組み合わせ時には、PS-A1504D/A2604DはBTL接続ではご使用になれません。  
※PS-A604およびPS-DA604には使用できません。

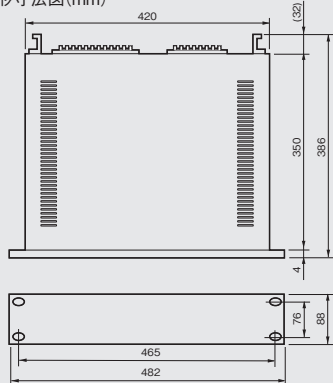
- 伝送ロスが少ないため、アンプとスピーカーの距離が長い場合も安心。
- 高音域から低音域までバランスのとれた広帯域設計。
- PS-TU20は、トランスを2台内蔵した2チャンネル用です。さらに2台のトランス(PS-T200)を追加・内蔵させて、合計4チャンネルとしての使用も可能。
- PS-A1504D使用時は、最大100W×4ch。PS-A2604D使用時は、最大200W×4ch。

最大伝送電力	200W(1kHz,0.1%,50Ω) 100W(1kHz,0.1%,100Ω) PS-T200 2台追加で最大4チャンネル
周波数特性	55Hz~18kHz±1dB以内
損失	1kHzにて1dB以下
入出力端子	スクリューターミナル
入力インピーダンス	4Ω
適合負荷インピーダンス	50Ω(200W)/100Ω(100W)
外形寸法	幅482mm×高さ88mm×奥行386mm
質量	10.5kg
仕上	フロントパネル:黒色アルマイト(マンセルNi近似)

リアパネル



外形寸法図(mm)



ハイインピーダンストランス

PS-T200 (PS-TU20専用)

オープン価格



200W(50Ω)/3kg

パワーアンプ

CDi 4|300

CROWN

希望小売価格 433,000円(税抜き)

EIA 2U



- 300W×4ch(4Ω)のマルチチャンネル・パワーアンプ。
- 信号処理の心臓部に独自開発の集積回路“DriveCore”を採用し、信頼性と音質が向上。
- DSPによる多彩な信号処理機能を内蔵。
- 本体での操作はもちろん、PCでの一括制御・監視にも対応。

チャンネル数	4	
チャンネル出力(1kHz)	2Ω	150W×4
	4Ω	300W×4
	8Ω	300W×4
	16Ω	150W×4
	70V	300W×4
ブリッジモノ出力(1kHz)	100V	300W×4
	4Ω	300W×2
	8Ω	600W×2
周波数特性(20Hz~20kHz,8Ω)	16Ω	600W×2
	140V	600W×2
	200V	600W×2
SN比(20Hz~20kHz)	アナログ入力	104dB以上
THD(20Hz~20kHz)	0.35%以下	
IMD(60Hz,7kHz,4:1)	0.35%以下	
ダンピングファクター(20~100Hz)	1,000以上	
アナログ入力	インピーダンス	20kΩ(バランス)、10kΩ(アンバランス)
	感度	1.0V(8Ω), 1.4V(70V), 2.0V(100V)(34dB Gain Mode)
	最大レベル	+20dBu (Low Amp Gain Mode)
出力端子	ねじ止め端子	
インジケータ	Signal、-20、-15、-10、Clip、Power、Data	
電源	AC100V、50/60Hz	
消費電力(1/8出力,ピンクノイズ,2Ω)	200W	
外形寸法	幅483mm×高さ89mm×奥行338mm(除突起部)	
質量	7.3kg	
付属品	6ピン・ユーロブロックコネクタ(入力端子用)×3、8ピン・ユーロブロックコネクタ(GPIO/AUX端子用)、Yプラグ(出力端子用)×10、背面サボット金具(金具×2,ねじ×10)、電源コード、和文取扱説明書、Audio Architectユーザーガイド、NetSetterユーザーガイド	

リアパネル



ワイヤレスシステム

マイクロホン

業務用放送システム

非常・業務用放送設備

スピーカー

会議・議場システム

コミュニケーションシステム

教育システム

セキュリティシステム

# アンプ

ヒビノ(株)扱い URL <https://marketing.hibino.co.jp/>

## パワーアンプ

### CSA-2120

JBL PROFESSIONAL

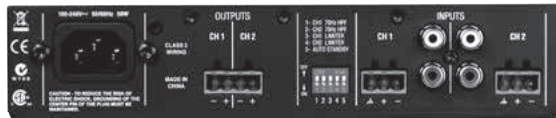
希望小売価格 **117,000円**(税抜き)

EIA 1U-half



- 高効率なスイッチング電源を採用し120W×2chの高出力を実現。
- JBLの優れた音質を受け継ぎ、歪みのないクリアなサウンドを獲得。
- 動作音が極めて小さく静かな空間に最適。
- EIA 1Uに1~2台を設置できるラックマウント金具が付属。オプションのマッチングトランスも連結してマウントできるほか、金具で棚や壁面への固定も可能。
- 自動的に待機状態に移行するオートスタンバイモードを搭載。省エネに貢献。
- スピーカーを保護するリミッターや熱のダメージを防ぐ回路を備え、万が一の備えも万全。
- オプションのマッチングトランスで、ハイ・インピーダンス方式のスピーカーにも対応。

#### リアパネル



ステロ出力(1kHz,THD0.5%)	120W+120W(4Ω)、120W+120W(8Ω)
周波数特性(20Hz~20kHz,1W,4/8Ω)	±1dB
SN比(1kHz,8Ω)	100dB以上(Aウェイト)
ダンピングファクター	500以上(10~100Hz)
入力インピーダンス	20kΩ(バランス)、10kΩ(アンバランス)
入力感度	1.4V
入力コネクター	ユーロブロック(バランス)、RCA(アンバランス)
出力コネクター	ユーロブロック
インジケータ	Clip, Signal, Power
電源	AC100V,50/60Hz
消費電力	1/8出力、ピンクノイズ、4Ω:55W アイドル時:10W オートスタンバイ時:8W
外形寸法	幅210mm×高さ44mm×奥行178mm(除突起部)
質量	1.0kg

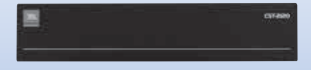
## マッチングトランス

### CST-2120

JBL PROFESSIONAL

希望小売価格 **26,600円**(税抜き)

EIA 1U-half



#### リアパネル



- CSA-2120用。CSA-2120との接続ケーブルが付属。70V/100V出力。外形寸法:幅210mm×高さ44mm×奥行178mm(除突起部)。質量:2.1kg。

## パワーアンプ

### CSA 140Z

JBL PROFESSIONAL

希望小売価格 **61,800円**(税抜き)

### CSA 1120Z

JBL PROFESSIONAL

希望小売価格 **126,000円**(税抜き)

### CSA 240Z

JBL PROFESSIONAL

希望小売価格 **107,000円**(税抜き)

### CSA 2120Z

JBL PROFESSIONAL

希望小売価格 **166,000円**(税抜き)

EIA 1U-half



CSA 140Z(CSA 1120Zも同様)



CSA 240Z(CSA 2120Zも同様)

- 高効率なスイッチング電源を採用し高出力を実現。
- ハイ・インピーダンス接続にも対応し、スピーカートランスの飽和を防ぐハイパスフィルターも装備。CSA 240/2120Zは、出力ごとにロー/ハイ・インピーダンス接続を切り替え可能。
- 増幅回路の心臓部には、CROWNが独自に開発した集積回路“DriveCore”を採用。信頼性と音質が向上。
- スピーカーを保護するリミッターや熱のダメージを防ぐ回路を備え、万が一の備えも万全。
- オプションのリモートコントローラーで出力音量の遠隔操作が可能。
- EIA 1Uに1~2台を設置できるラックマウント金具が付属。

型名	CSA 140Z	CSA 1120Z	CSA 240Z	CSA 2120Z
チャンネル数	1		2	
チャンネル出力	40W	120W	40W+40W	120W+120W
出力	40W	120W	40W+40W	120W+120W
周波数特性(20Hz~20kHz,8Ω)	±0.5dB			
SN比	100dB以上(Aウェイト)			
THD	0.5%以下(20Hz~20kHz)			
入力	ユーロブロック(バランス)、RCA(アンバランス)			
端子・形式	ユーロブロック:20kΩ, RCA:50kΩ			
インピーダンス	ユーロブロック:20kΩ, RCA:50kΩ			
感度(8Ω)	1.4V			
最大レベル	+22dBu			
出力端子	ユーロブロック			
電源	AC100V,50/60Hz			
消費電力(1/8出力、ピンクノイズ、4Ω)	15W	30W	23W	50W
外形寸法	幅218mm×高さ43mm×奥行303mm(除突起部)			
質量	2.8kg	3.2kg	3.4kg	4.0kg

リアパネル CSA 140Z(CSA 1120Zも同様)



リアパネル CSA 240Z(CSA 2120Zも同様)



## リモートコントローラー

### CSR-V-WHT

JBL PROFESSIONAL

希望小売価格 **16,700円**(税抜き)



- 出力音量の遠隔操作が可能。色:白。

ワイヤレスシステム

マイクロホン

業務用放送システム

非常・業務用放送設備

スピーカー

会議・議場システム

コミュニケーションシステム

教育システム

セキュリティシステム

# Technical Note

## ■パワーアンプの選定方法

### (1)音響システム使用時の試聴ポイントでの騒音レベルの設定

音響システムを使用していないときの試聴ポイントで想定される暗騒音レベルを測定(または設定)します。

#### ■一般的な騒音レベル

教室	会議室	体育館	商業店舗	バー
55dB	60dB	65dB	70dB	90dB

### (2)必要音圧の設定

一般的に「必要となる音圧」はBGMで暗騒音レベルの「+3dB」、アナウンス放送で「+6dB以上」です。

＜例1＞バーでのアナウンス放送の場合……90dB+6dB=96dB以上   ＜例2＞スーパーマーケットのBGM放送の場合……70dB+3dB=73dB以上

### (3)スピーカーの選定、設置位置の決定

必要音圧を設定したら、その音圧を確保できる音響システムを構築します。まず、スピーカーを選定します。

『必要となる音圧』=『スピーカーの出力音圧レベル』+『アンプで増幅が必要な音圧』+『距離減衰量』

実際には出力音圧レベルだけでなく、設置場所に適した指向特性、サイズ、デザイン、種類などにより選定します。

### (4)アンプの選定

スピーカー選定において必要な音圧まで増幅するための必要な入力電力(W)を計算します。アンプに過大な負荷が掛からず充分な性能を発揮するために下記条件を基準にアンプを選定します。

『必要な入力電力(W)』×3倍<『アンプ定格出力』

＜例＞バーのアナウンス放送をPS-S550B(出力音圧レベル90dB/W(m))で試聴距離3mの位置に設置する場合 距離減衰(3m):-10dB、PS-S550Bの定格入力:90W、最大入力:180W  
 「必要となる音圧(96dB)」+「距離減衰(10dB)」=「スピーカーの出力音圧レベル(90dB)」+「アンプで加算する音圧(AdB)」  
 これより、音圧を16dBアップさせられる入力電力が必要となります。(下記「●スピーカーに加える電気入力(W)と音圧レベルの関係」参照)  
 16dB上げるためには、約40Wの電気入力が必要であり、その3倍の値より大きい定格出力のアンプを選定します。よって、定格出力:150W(8Ω)のPS-DA1504が適合します。  
 ※バーの特例……「スピーカーの最大入力以下の定格出力のパワーアンプを選定する」

## ■アンプ類からの発熱と空調の関係

一般的に音声調整室でミキサーやパワーアンプなどの機器を使用した場合、機器からの発熱により室温が上昇します。そこで機器を安定に動作させるためと、機器を調整する人が快適に操作できる環境を作るために空調設備が備えられます。

このときに必要になる熱量については右記の計算式で求められます。

$$\text{熱損失(W)} = \text{定格出力時の消費電力(W)} - \text{定格出力(W)}$$

### (例)パワーアンプ PS-A1504Dの場合

スペック表より 定格出力時の消費電力=790W  
 定格出力(4Ω) =600W(150W×4)

であることから

$$\text{熱量} = 790 - 600 = 190\text{W}$$

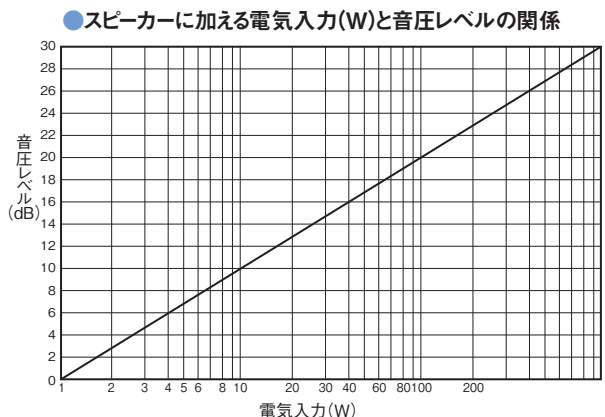
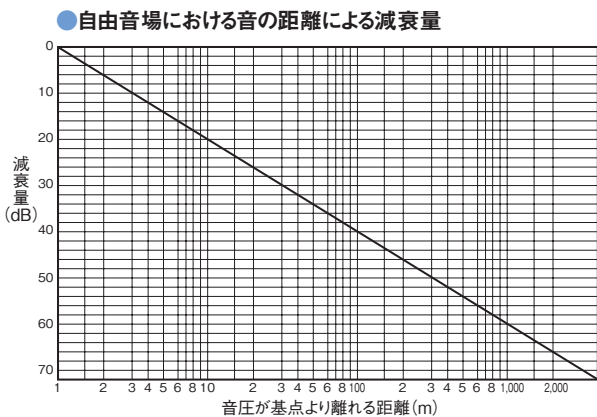
ここで 1W=0.24cal/sec=0.864kcal/h  
 従って1時間で発生する熱量は

$$\text{熱量} = 190\text{W} \times 0.864 = 164.16\text{kcal/h}$$

となります。

[注]○パワーアンプ熱損失の計算には、定格出力時の消費電力を使用してください。○ミキサーやエフェクターについては電気用品安全法表示の消費電力を熱損失として考え計算してください。

## ■音の減衰量と音圧レベルについて



## ■スピーカーケーブルの線径に対する、アンプとスピーカー間の延長可能距離

パワーアンプから送り出した電力(W)の90%をスピーカーまで送り届ける(途中のケーブルでロスする電力を、10%以下に収める)のが一般的な考え方です。そのために用いるケーブルの「線径」と「長さ」は、下表に表す関係になります。

単位: m

導体径(mm):単線	導体抵抗(Ω/D)20℃硬銅	送出電力(W)・スピーカーの合成インピーダンス(Ω)				
		20W 500Ω	30W 330Ω	50W 200Ω	100W 100Ω	150W 67Ω
0.8	37.2	740	490	300	150	100
1.0	23.8	1,160	770	470	230	150
1.2	16.5	1,680	1,110	670	330	220
1.6	9.25	2,990	1,980	1,200	590	380
2.0	5.83	4,750	3,140	1,900	940	630



# システム関連

## パワーコントローラー

**PS-P32-B** (ブラック)  
**PS-P32-H** (ライトグレー)

各オープン価格



EIA 1U

- 最大20Aまでのパワーコントロールが可能。
- 電源ON時のラッシュカレントによるトラブルを防止する「自動遅延電源ON回路」を内蔵。

AC100V入力	20Aサーキットブレーカー×1
AC100V出力	スイッチ連動:9(合計最大10A×3) スイッチ非連動:3(合計最大15A) (全アウトレット合計最大20A、PS-A4002は2台まで、PS-A7002は1台まで接続可能。)
外部起動端子	3P端子板×1回路 外部起動端子:外部起動用メーク接点 外部LED点灯用:約8mA(DC24V、2.7kΩ)、 外部起動スイッチに連動
連結起動端子	2P モレックス×2
自動遅延電源ON回路	付
非常時遮断回路	付
電源	AC100V、50Hz/60Hz
消費電力	6.5W(本機のみモーター動作時)
外形寸法	幅482mm×高さ44mm×奥行300mm
質量	3.8kg
仕上	PS-P32-B:黒色半艶焼付塗装(マンセルN1近似) PS-P32-H:ライトグレー半艶焼付塗装(マンセル3Y6/0.6近似)

### 背面図



### ご注意

- 配電盤から直接、商用電源を受電して使用することが必須です。壁などのコンセントから配線しないでください。
- モニターテレビなどを接続すると電源入/切時に発生する過大な突入電流(ラッシュ電流)により故障する場合があります。モニターテレビなど接続機器の突入電流は機器販売元にご確認いただきご使用願います。
- 接続の目安として25型のカラーモニターテレビの場合1系統に1台です(スイッチ連動1系統/耐突入電流)最大117A以下。

## モニターユニット(受注生産)

**TZ-5111B**

EIA 1U



- 入力10チャンネルから1チャンネルを選択、前面スピーカーから音声モニターが可能。
- 同時に11点LEDによるレベル計によりモニター可能。
- ラインレベル(-10dB~+4dB)のモニターにも対応。
- 背面入力コネクターは着脱可能な端子型を採用。

入力回路	10回路
入力レベル	ハイ/ロー・インピーダンススピーカーライン、ラインレベル
出力(スピーカー)	8Ω、1W
音量調節	連続可変
電源	DC24V
消費電力	0.23A以下
外形寸法	幅482mm×高さ44mm×奥行300mm (突起部含まず)
質量	2.9kg
仕上	黒色半艶焼付塗装(パネル面)
付属品	ACアダプター

## 音声分配器

**TZ-5524**



分配数	1入力8分配・B<A側、2入力4分配・EACH側(切換スイッチにより選択)
音声入力	2回路、平衡、トランス入力、XLR3-31相当
音声出力	4回路×2、平衡、トランス出力、XLR3-32相当、アース回路分離型
周波数特性	50Hz~15kHz偏差±1dB以内(1kHz基準)
S/N	85dB以上(JIS-A)
電源	AC100V、50Hz/60Hz
消費電力	10W
外形寸法	幅482mm×高さ44mm×奥行300mm (突起部含まず)
質量	3.9kg
仕上(パネル面)	黒色半艶焼付塗装(マンセルN1.5近似)

## 出力スイッチユニット

**TZ-5104**



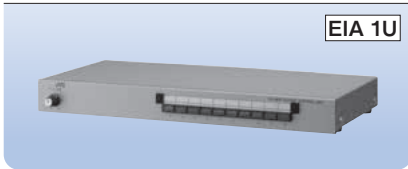
入力回路	15回路(アンプ側)
出力回路	15回路(スピーカー側)
最大制御電流	5A(200W、8Ω/ch当り)
外形寸法	幅482mm×高さ44mm×奥行300mm (コネクタは含まず)
質量	約2kg
仕上	黒色半艶焼付塗装(パネル面)

## 追加出力制御器(追加用10回線)

**PA-D610**



オープン価格



EIA 1U

出力制御回線数	10回線
外形寸法	幅420mm×高さ49mm×奥行213mm
質量	2.0kg
仕上	ライトグレー焼付塗装(マンセル3Y6/0.6近似)
適合ラックマウント金具	PA-U11(EIA 1U)

※モニタースピーカー付。

## 追加出力制御器

**PA-D910**

オープン価格



EIA 1U

出力制御回線数	10回線、または5回線×2(一斉スイッチ付)
出力制御回線容量	100W以下/回線、400W以下/一斉スイッチ
外形寸法	幅420mm×高さ46mm×奥行162mm
質量	約2.0kg
仕上	黒色半艶塗装(マンセルN1近似)
適合ラックマウント金具	EETP244J(幹旋品)

## ラジオチューナーユニット

**PA-F3**



受信周波数	FM:76MHz~96MHz(ワイドFMに対応)、AM:522kHz~1,629kHz
プリセット数	FM:6×2、AM:6
電源	DC14V、70mA以下 (放送装置本体より受給)
外形寸法	幅142mm×高さ56mm×奥行105mm (突起物含まず)
質量	約405g
仕上	ライトグレー(マンセル3Y6/0.6近似)
組込適合機種	EM-R103、PA-900シリーズ、EM-M102、PAM-100シリーズ

## 緊急地震速報インターフェースユニット

**TZ-3649**



電源	DC24V(非常電源部より供給を受ける)
消費電流	100mA
外形寸法	幅142mm×高さ56mm×奥行100mm (突起物含まず)
質量	550g
組込適合機種	EM-R103、PA-900シリーズ

## マイクロホンミキサー

**PA-M30**

オープン価格



EIA 1U

取付金具別売

- マイク入力4系統、ライン入力2系統をミキシング可能。
- カスケード接続で出力を1本にまとめられるAUX入力付。
- 全マイク入力に電子平衡回路を採用。
- 2電源(AC100V、単3乾電池×8)方式を採用。
- 別売金具PA-U01使用によりEIAラックにマウント可能。
- 別売金具PA-U11使用により、2台連結状態でEIAラックにマウント可能(p.162参照)。

マイク入力	4回路、平衡、φ6.3複式フォンジャック
外部入力	2回路、平衡、φ6.3複式フォンジャック(優先)および不平衡、ピンジャック×2(L,R)
AUX入力	1回路、不平衡、φ6.3複式フォンジャック
信号出力	1回路、平衡、φ6.3複式フォンジャック
入力換算雑音	-117dBs以下(150Ω終端、IHF-A WTD)
電源	AC100V、50Hz/60HzまたはDC12V(単3乾電池8本)
消費電力	AC時:2W以下、DC時:100mA以下
電池寿命	連続16時間以上
外形寸法	幅210mm×高さ48mm×奥行184mm
質量	1.5kg
仕上	ライトグレー焼付塗装(マンセル3Y6/0.6近似)

※0dBs=0.775Vrms

ワイヤレスシステム

マイクロホン

業務用放送システム

非常・業務用放送設備

スピーカー

会議・議場システム

コミュニケーションシステム

教育システム

セキュリティシステム

ティアック(株) URL <https://tascam.jp>

(株)タカコム URL <https://www.takacom.co.jp/>

パワーディストリビューター/コンディショナー

**AV-P250** TASCAM

希望小売価格 **22,000円**(税抜き)



電源	AC 100V.50/60Hz	絶縁抵抗	10MΩ以上
最大定格電力	14.9A(1490W)	電源コード	3P電源コード
電源コンセント	連動×10(リアパネル,3P), 非連動×3(フロントパネル,3P)	消費電力	0.4W
フィルター	サージノイズフィルター, ラインノイズフィルター	外形寸法	幅482.6mm×高さ45mm×奥行294mm
サーキットブレーカー	15A	質量	3.5kg

リアパネル



- 連動3Pコンセント10系統、非連動3Pコンセント3系統。
- 1台で最大1490W、13台への電源供給が可能。
- サージノイズフィルターとラインノイズフィルター搭載。
- 極性チェッカーを装備。

パワーディストリビューター/コンディショナー

**AV-P2803** TASCAM

希望小売価格 **73,000円**(税抜き)



電源	AC 100V.50/60Hz
最大定格電力	14.9A(1490W)
電源コンセント	連動×6(リアパネル,3P),非連動×4(フロント×2,リア×2,3P)
フィルター	サージノイズフィルター、ラインノイズフィルター
サーキットブレーカー	15A
絶縁抵抗	10MΩ以上
コントロール端子	定格入力電圧 5~24V
	定格入力電流 16~25mA
	定格出力電圧 10~12V
電源コード	3P電源コード
消費電力	4.3W
外形寸法	幅482.6mm×高さ45mm×奥行301.5mm
質量	4.0kg

リアパネル



- 連動3Pコンセント6系統、非連動3Pコンセント4系統。
- 1台で最大1490W、10台への電源供給が可能。
- 動作時間(5分/5秒)を設定できるシーケンス機能。
- 電圧表示ディスプレイ。
- 最大10台デジチェーン接続可能。
- 外部制御端子による外部コントロールが可能。
- 非常信号入力時に電源供給を遮断する非常放送対応。

パワーディストリビューター

**AV-P3040** TASCAM

希望小売価格 **125,000円**(税抜き)



※フロントカバー未装着時

電源	AC 100V.50/60Hz
最大出力電流	電源スイッチ非連動出力(フロント/リア).TIMING 1出力.TIMING 2出力合計20A.TIMING 3出力合計20A.コンセント1個あたり15A
電源コンセント	連動×6(リアパネル,3P),非連動×2(フロント×1,リア×1,3P)
フィルター	サージノイズフィルター、ラインノイズフィルター
サーキットブレーカー	15A
絶縁抵抗	10MΩ以上
コントロール端子	定格入力電圧 5~24V
	定格出力電圧 10~12V
非常放送端子	入力電圧 24V
消費電力	2.2W
外形寸法	幅482.6mm×高さ45mm×奥行301.5mm
質量	3.7kg

リアパネル



- 連動3Pコンセント6系統、非連動3Pコンセント2系統。
- 1系統あたり最大20A、メイン/サブ2系統で合計最大40A供給が可能。
- 3段階のシーケンス(遅延)動作機能。
- 外部制御端子による外部コントロールが可能。
- 非常信号入力時に電源供給を遮断する非常放送対応。

緊急地震速報電話ページング装置

**EDR-200A** TAKACOM

希望小売価格 **49,500円**(税抜き)



- FMラジオ局から放送される「緊急地震速報」のチャイム(NHK系)を受信して緊急放送、専用の受信端末やランニングコストが不要。
- 放送用アンプとの接続や、交換機のページング機能の利用で施設内に一斉放送。既設の放送設備を利用でき導入が容易。
- 独自のアナウンスを録音して放送可能。施設や環境に合わせた適切な避難誘導により減災をサポート。
- テスト放送で、避難訓練や本装置の動作確認が可能。

チューナー	FMアンテナ	外部アンテナ接続方式(F型コネクタ(75Ω))
	対象周波数	76.0~99.9MHz
メッセージ		録音2種類(地震速報放送用60秒.テスト放送用60秒).固定2種類
音声	ライン出力端子	RCAジャック(600Ω,-5dBm)(レベル可変機能あり)
電源		専用電源アダプタ(入力:AC100V±10V(50/60Hz).出力:DC9V(600mA))
消費電力		最大7.5W
外形寸法		幅190mm×高さ59mm×奥行200mm(ゴム足含む)
質量		約650g

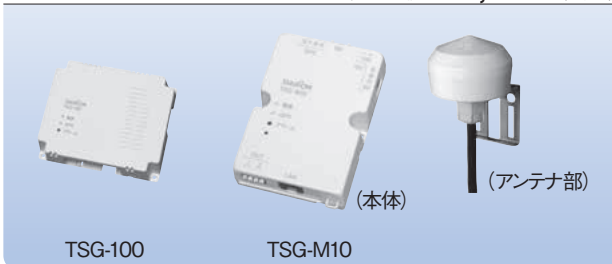
GPSタイムサーバ

**TSG-100** TAKACOM

希望小売価格 **68,000円**(税抜き)

**TSG-M10** TAKACOM

希望小売価格 **88,000円**(税抜き)



- 時刻ソースにGPS受信方式を採用、ランニングコストが不要。
- TSG-100は本体/アンテナ一体型の屋内仕様で、アンテナ工事などが不要。TSG-M10はアンテナ分離型の屋外仕様(アンテナ部:IP55)で、多彩な設置環境に対応可能。
- ネットワーク機器の監視機能を搭載。
- 本体装置のGPS受信状態や機器異常時には、SNMPマネージャーにトラップ送信が可能。

型名	TSG-100	TSG-M10
時刻ソース	GPS/QZSS(GPSのローオーバーに対応)	
内部時計精度	±1ミリ秒以内(GPS衛星電波の正常受信時)	
時刻補正機能	NTP/SNTP Ver3/4.接点出力	
監視機能	SNMP Ver1/2c.ping監視	ping監視
電源	・PoE給電(IEEE802.3af 準拠) ・AC100V±10V(専用電源アダプタ) ※消費電力最大2.5W	・PoE給電(IEEE802.3af 準拠) ※消費電力最大1.6W ・DC12V(端子接続) ※消費電力最大1.2W ・AC100V±10V(電源アダプタ※別売) ※消費電力最大1.8W
外形寸法	幅134mm×高さ35mm×奥行110mm(ゴム足含む)	・本体:幅70mm×高さ25mm×奥行100mm(ゴム足含まず) ・アンテナ:φ56×38mm(取付金具.突起物.ケーブル含まず)
質量	約180g	・本体:約90g ・アンテナ:約360g(取付金具.突起物.ケーブル5m含む)

ワイヤレスシステム

マイクロホン

業務用放送システム

非常・業務用放送設備

スピーカー

会議・議場システム

コミュニケーションシステム

教育システム

セキュリティシステム

# ラック関連

ワイヤレスシステム

マイクロホン

業務用放送システム

非常・業務用放送設備

スピーカー

会議・議場システム

コミュニケーションシステム

教育システム

セキュリティシステム

## システムラック

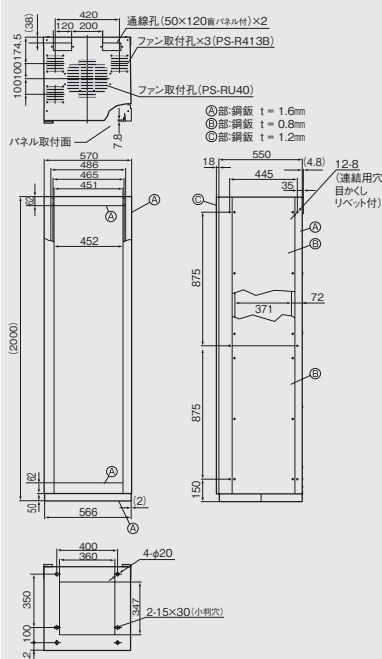
### PS-R541 (ユニバーサルピッチ)

EIA 41U



ユニット取付寸法	1,826mm (EIA 41ユニット)
ユニット取付最小間隔	44mm
外形寸法	幅570mm×高さ2,000mm×奥行572mm
質量	60kg
仕上	ディーブグレー半艶レザーク焼付塗装 (マンセル1Y2/0.2近似)

外形寸法図 (mm)



## 標準(側開式)ラックケース

### PA-R641B (ユニバーサルピッチ)

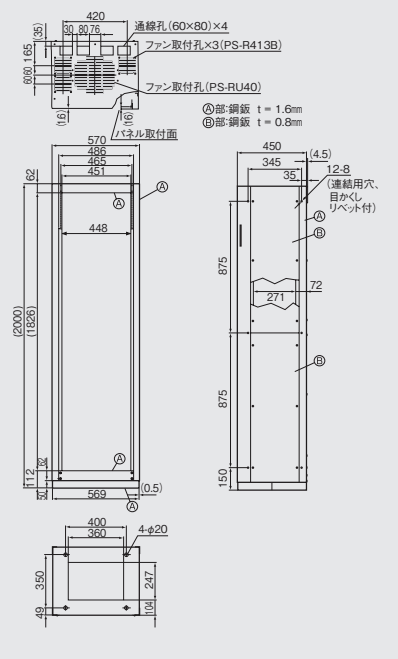
### PA-R641N (ユニバーサルピッチ)

EIA 41U



ユニット取付寸法	1,826mm (EIA 41ユニット)
ユニット取付最小間隔	44mm
外形寸法	幅570mm×高さ2,000mm×奥行455mm
質量	約55kg
仕上	アイボリー焼付塗装 (マンセル2.5Y9/1近似半艶) ※PA-R641Nは、指定色塗装用として、下塗り処理のみ。

外形寸法図 (mm)



## ミニラックケース

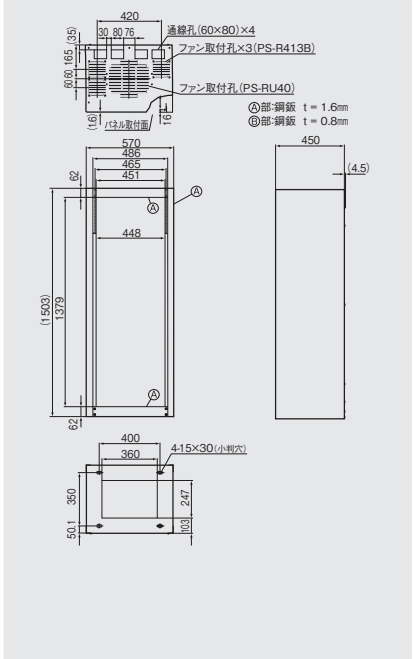
### PA-R631B (ユニバーサルピッチ)

EIA 31U

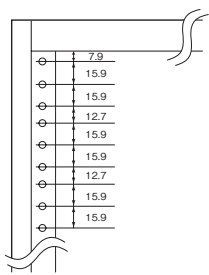


ユニット取付寸法	1,379mm (EIA 31ユニット)
ユニット取付最小間隔	44mm
外形寸法	幅570mm×高さ1,503mm×奥行455mm
質量	40kg
仕上	アイボリー焼付塗装 (マンセル2.5Y9/1近似半艶)

外形寸法図 (mm)



## ユニバーサルピッチ



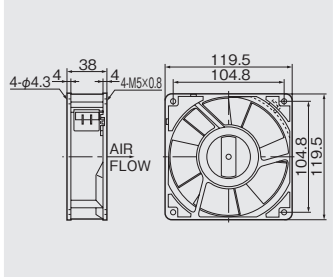
## ファンユニット

### PS-R413B



電源	AC100V, 50Hz / 60Hz (3m電源コード付)
消費電力	15W
最大風量	2.6m <sup>3</sup> /min
騒音	42ホン
外形寸法	119.5mm×119.5mm×38mm
質量	540g

外形寸法図 (mm)



システムラック

PS-R30

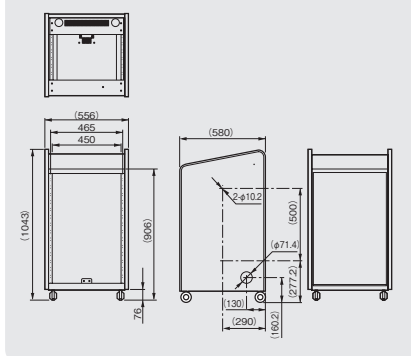
EIA 24U



- デジタルミキサーPS-DM500やデジタルパワーアンプPS-A1504Dなどが収納できるEIAラック。

ユニット取付寸法	前面:EIA 17U(天面の取付機器の奥行により有効寸法は減少) 天面:EIA 7U
外形寸法	幅556mm×高さ1,043mm×奥行580mm
質量	35.5kg
仕上	前面:黒色サランネット張り(マンセルN1近似) 側面:ダークグレー化粧シート貼り(マンセルN3.5近似) その他:黒色焼付塗装(マンセルN1近似)

外形寸法図(mm)



システムラック

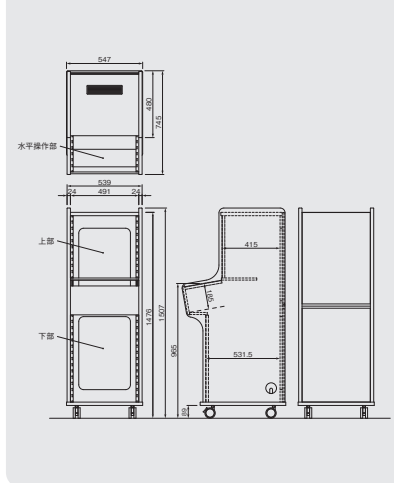
LK-FR40



- バンケット、公共/教育/体育施設などの小規模音響システムを、ワンパッケージでシステム化するとき便利な水平操作部付き移動型のEIAラック。
- 大容量30U分の収納スペース。水平操作部には、PS-DM700を収納可能。

ユニット取付寸法	上部:10U(奥行415mm) 下部:14U(奥行531.5mm) 水平操作部:6U(奥行185mm)
ユニット取付最小間隔	44.5mm
使用キャスター	φ73mm×4(操作面側の2個はストッパー付)
外形寸法	幅547mm×高さ1,507mm×奥行745mm
質量	45.7kg
仕上	主要部:ウレタンエナメル塗装(黒色) 背面化粧パネル:オレフィンシート貼り

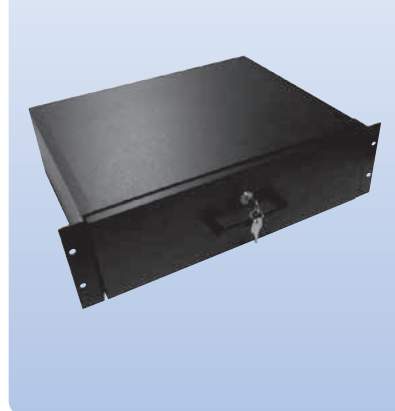
外形寸法図(mm)



EIA引き出し

LK-FU33

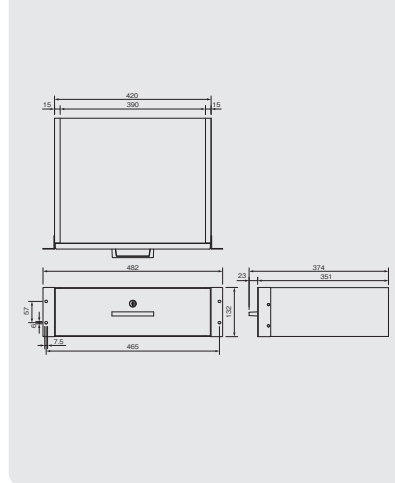
EIA 3U



- スムーズな開閉を実現する栈付き構造。
- 引き出しを一定の位置で止める樹脂製ストッパー付き。

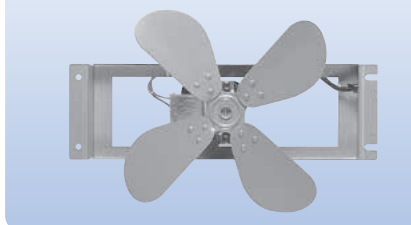
収納部内寸法	幅361mm×高さ81mm×奥行302mm
収納合計質量	5kg以下
外形寸法	幅482mm×高さ132mm×奥行374mm
質量	5.4kg
仕上	主要部:特殊強化紙貼り(黒色)
その他	シリンダー錠付

外形寸法図(mm)



ファンユニット(低騒音タイプ)

PS-RU40

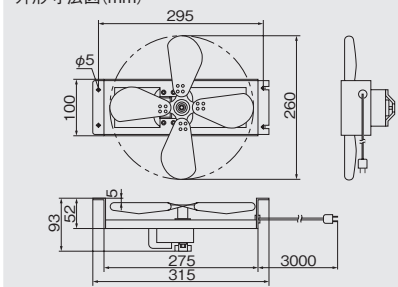


電源	AC100V,50Hz/60Hz(3m電源コード付)
消費電力	28W
最大風量	5.8m <sup>3</sup> /分
騒音	37dB
外形寸法	315mm×260mm×93mm
質量	1.6kg

ご注意

- 本ユニット取付時には、ラック最上部にEIA 1Uのブラックパネルが必要です。
- CRTモニターと本機を設置した場合、画面が乱れることがあります。目安としてモニターと本機をEIA 10U(444mm)以上離して設置してください。

外形寸法図(mm)



ワイヤレスシステム

マイクrophon

業務用放送システム

非常・業務用放送設備

スピーカー

会議・議場システム

コミュニケーションシステム

教育システム

セキュリティシステム



# ラック関連

ワイヤレスシステム

マイクロホン

業務用放送システム

非常・業務用放送設備

スピーカー

会議・議場システム

コミュニケーションシステム

教育システム

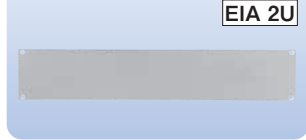
セキュリティシステム

**ブランクパネル**  
**PA-U1**  
EIA 1U



質量	270g
仕上	ライトグレー焼付塗装 (マンセル3Y6/0.6近似)

**ブランクパネル**  
**PA-U2**  
EIA 2U



質量	460g
仕上	ライトグレー焼付塗装 (マンセル3Y6/0.6近似)

**ブランクパネル**  
**PA-U3**  
EIA 3U



質量	650g
仕上	ライトグレー焼付塗装 (マンセル3Y6/0.6近似)

**ベンチレートパネル**  
**PA-U1V**  
EIA 1U



質量	200g
仕上	ライトグレー焼付塗装 (マンセル3Y6/0.6近似)

**ラックマウント金具**  
**PA-U11**  
EIA 1U



質量	120g
適合機種	PA-D610, WT-902-H/ 904-H, VN-E4B (2台)他
仕上	ライトグレー焼付塗装 (マンセル3Y6/0.6近似)

**ラックマウント金具**  
**PA-U13**  
EIA 3U



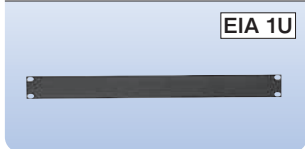
質量	250g
適合機種	PA-900シリーズ, EM-R103他
仕上	ライトグレー焼付塗装 (マンセル3Y6/0.6近似)

**ラックマウント金具**  
**PA-U01**  
EIA 1U



質量	320g
適合機種	PA-M30, VN-E4B
仕上	ライトグレー焼付塗装 (マンセル3Y6/0.6近似)

**ブランクパネル**  
**PS-RU01**  
オープン価格  
EIA 1U



質量	270g
仕上	黒色半艶焼付塗装

**ブランクパネル**  
**PS-RU02**  
オープン価格  
EIA 2U




質量	460g
仕上	黒色半艶焼付塗装

**ブランクパネル**  
**PS-RU03**  
オープン価格  
EIA 3U



質量	650g
仕上	黒色半艶焼付塗装

**ベンチレートパネル**  
**PS-RU01V**  
オープン価格  
EIA 1U



質量	200g
仕上	黒色半艶焼付塗装

**ラックマウント金具**  
**PS-RU11**  
オープン価格  
EIA 1U



質量	120g
適合機種	PS-M100, WT-1012D/1014D, WT-912/914他
仕上	黒色半艶焼付塗装

**ラックマウント金具**  
**PS-RU13**  
オープン価格  
EIA 3U



質量	250g
適合機種	PS-M400P他
仕上	黒色半艶焼付塗装

**ラックマウント金具**  
**VNA1BK10J**

サイズ	EIA 1U(1台組込用)
適合機種	PN-AP150, VN-E4

**ラックマウント金具**  
**VNA1BK11J**

サイズ	EIA 1U(2台組込用)
適合機種	PN-AP150, VN-E4

# 非常・業務用放送設備

迅速に避難誘導などが行える、  
信頼性の高いシステムを構築できます。



機能性と施工性が一層アップし、学校などでも利用可能。

## 壁掛型非常業務放送装置

P.059

・EM-K150シリーズ



大型スーパーなどの複雑な業務放送システムにも対応。

## インテリジェントPAシステム

P.064

・EM-1500シリーズ



用途に応じた組合せができる大規模業務放送システム。

## ラックタイプ業務用放送設備

P.071

・EM-D300シリーズ

・EM-D200/D100シリーズ

## 共通ユニット

P.075

[EM-1500シリーズ、EM-D300/D200/D100シリーズ共通]

- ・デジタルマトリックスユニット
- ・電源ユニット
- ・パワーアンプ
- ・マルチリモートマイクロホン
- ・デジタルパワーアンプ

[全システム共通]

- ・リモートマイクロホン
- ・システムユニット
- ・プログラムチャイムユニット
- ・ラック関連

## 改正消防法について

P.069

## 音源ソフトコンテンツ制作について

P.082

## Technical Note

P.083

- 非常用放送設備は、自動火災報知設備、緊急地震速報受信端末などからの信号を受信して音声による避難誘導放送を行う放送設備で、この放送設備単独で避難誘導するものではありません。
- 非常用放送設備は、火災や混乱などから尊い人命を救うことを意図して製作された設備ですが、損害・被害自体を防ぐものではありません。

## 非常用放送設備に関する免責について

弊社は次の事項に関して一切の責任を負わないものとします。ただし、弊社の故意または重過失によりお客様に損害を生じさせた場合はこの限りではありません。

- ・ご使用上の誤り、および不当な修理や改造による故障および損傷。
- ・お買い上げ後の輸送、移動、落下などによる故障および損傷。
- ・火災、地震、風水害、雷、その他の天災地変、虫害、塩害、公害、ガス害(硫化ガスなど)や異常電圧、指定外の使用電源(電圧、周波数)による故障および損傷。
- ・不具合の原因が本製品以外(外部要因)による場合。
- ・特殊な環境条件下での故障および損傷。
- ・各部の点検または定期保守が適切に行われていない結果、発生した故障および損傷。
- ・故障、その他による営業上の機会損失や記録内容などソフト内容の補償。

## ■防火対象物と非常用放送設備の設置義務

消防法施行令により、人の集まる建物には非常警報設備の設置が義務づけられています。  
出火とともにいち早く避難誘導できる非常用放送設備は、煙や混乱から尊い人命を救うための「必需設備」です。

防火対象物(消防法施行令別表第1)		点検結果 報告の期間	収容人数						
			20~50人	地階および 無窓階で20人以上	50人以上	300人以上	500人以上	800人以上	地上11階以上、 地下3階以上
(1)	イ 劇場、映画館、演芸場、観覧場	1年に1回							
	ロ 公会堂、集会場								
(2)	イ キャバレー、カフェ、ナイトクラブなど	1年に1回							
	ロ 遊技場、ダンスホール								
	ハ 性風俗関連特殊営業を営む店舗、その他総務省令で定めるもの								
(3)	イ 待合、料理店など	1年に1回							
ロ 飲食店									
(4)	百貨店、マーケットその他の物品販売業を営む店舗、展示場	3年に1回							
(5)	イ 旅館、ホテル、宿泊所	3年に1回							
	ロ 寄宿舎、下宿、共同住宅								
(6)	イ 病院、診療所、助産所	1年に1回							
	ロ 老人短期入所施設、養護老人ホーム、特別養護老人ホーム、軽費老人ホーム、救護施設、乳児院、障害児入所施設、障害者支援施設								
	ハ 老人デイサービスセンター、老人福祉センター、老人介護支援センター、更生施設、助産施設、保育所、児童発達支援センター、身体障害者福祉センター								
(7)	幼稚園、特別支援学校	1年に1回							
(8)	小学校、中学校、高等学校、高等専門学校、大学、専修学校、各種学校など	3年に1回							
(9)	イ 図書館、博物館、美術館など	1年に1回							
	ロ 公衆浴場のうち、蒸気浴場、熱気浴場など								
(10)	イに掲げる公衆浴場以外の公衆浴場	3年に1回							
(11)	車両の停車場、船舶または航空機の発着場(旅客の乗降または待合の用に供する建築物に限る)	1年に1回							
(12)	神社、寺院、教会など	3年に1回							
(13)	イ 工場、作業場	3年に1回							
	ロ 映画スタジオ、テレビスタジオ								
(14)	自動車車庫、駐車場	1年に1回							
(15)	飛行機または回転翼航空機の格納庫	3年に1回							
(16)	倉庫	1年に1回							
(16)の1	前各項に該当しない事業場	3年に1回							
(16)の2	イ 複合用途防火対象物のうち、その一部が(1)項から(4)項まで、(5)項イ、(6)項または(9)項イに掲げる防火対象物の用途に供されているもの	1年に1回							
	ロ イに掲げる複合用途防火対象物以外の複合用途防火対象物	3年に1回							
(16)の3	地下街	1年に1回							
(17)	建築物の地階(16の2項に掲げるものの各階を除く)で連続して地下道に面して設けられたものと当該地下道とを合わせたもの((1)項から(4)項まで、(5)項イ、(6)項または(9)項イに掲げる防火対象物の用途に供される部分に存するものに限る)	1年に1回							
(18)	重要文化財	3年に1回							

### 非常用放送設備

- 収容人員が50人以上または地階および無窓階の収容人員が20人以上の防火対象物は…非常用放送設備、自動式サイレン、非常ベルのうちいずれか一つを設置しなければならない(令第24条)。

### 非常用放送設備

- 収容人員が300人、500人、800人以上および地上11階以上または地下3階以上の防火対象物は…非常用放送設備および非常ベル、または非常用放送設備および自動式サイレンのうちいずれか一つを設置しなければならない(令第24条)\*。

### 非常用メガホン

- 収容人員が20人以上50人未満の防火対象物は…携帯用拡声器(非常用メガホン)、手動式サイレン、警鐘のうちいずれか一つを設置しなければならない(令第24条)。



第一法規「非常用放送設備マニュアル 第4次改訂版」より一部引用

収容人数の算出方法	
	従業者+固定式イス席 + $\frac{\text{長イスの正面幅}}{0.4\text{m}} + \frac{\text{立見席の床面積}}{0.2\text{m}^2} + \frac{\text{その他の床面積}}{0.5\text{m}^2}$
遊戯場	従業者+遊技機械器具を使用する人数+観覧・休憩の固定式イス席 + $\frac{\text{長イスの正面幅}}{0.5\text{m}}$
その他	従業者+固定式イス席 + $\frac{\text{長イスの正面幅}}{0.5\text{m}} + \frac{\text{その他の床面積}}{3\text{m}^2}$
	従業者 + $\frac{\text{飲食・休憩の場}}{3\text{m}^2} + \frac{\text{その他の床面積}}{4\text{m}^2}$
	従業者+洋室ベッド数 + $\frac{\text{和室床面積}}{6\text{m}^2(\text{団体などは}3\text{m}^2)}$ + 集会・飲食・休憩の固定式イス席 + $\frac{\text{長イスの正面幅}}{0.5\text{m}} + \frac{\text{その他の床面積}}{3\text{m}^2}$
	居住者数
	医師・看護師・その他の従業者+病床数 + $\frac{\text{待合室の床面積}}{3\text{m}^2}$
	従業者+要保護者数
	教職員数+幼児・児童・生徒数
	教職員数+児童・生徒・学生数
	従業者 + $\frac{\text{閲覧室・展示室・会議室・休憩室の床面積}}{3\text{m}^2}$
	従業者 + $\frac{\text{浴場・脱衣場・マッサージ室・休憩室の床面積}}{3\text{m}^2}$
	従業者の数
	従業者 + $\frac{\text{礼拝・集会・休憩の場の床面積}}{3\text{m}^2}$
	従業者の数
	従業者 + $\frac{\text{従業者以外が使用する部分の床面積}}{3\text{m}^2}$
	各項目ごとの合計
	床面積 5m <sup>2</sup>

※消防法改正などにより区分や対象物が変更される場合があります。

### 【中規模の旅館、ホテルなどの非常警報設備】

旅館、ホテル、病院などの就寝施設のうち、収容人員が20人以上300人未満のものにあっては、非常ベル、自動式サイレンまたは放送設備のうち、いずれか一つを設置しなければならないとされていますが、火災などの災害時における避難誘導のより一層の円滑化を図るために、これらの就寝施設にはできるだけ放送設備を設置するように指導されています。この場合は、令第32条の規定を適用して「一斉式非常放送設備」でよいとされています(昭和62年4月10日消防予第54号)が、現在は事実上商品が存在しておらず壁掛型やラック型の非常用放送設備を設置することになります。

## ■音声警報対応——サイレン警報から音声警報へ

1994年(平成6年)に消防法施行規則が大幅に改正されました。法改正の要点は以下の通りです。

- 非常時の警報が「サイレン警報」から「音声警報」に変わりました。
- 非常用放送設備は、自動火災報知設備などからの信号により起動、階情報を含む発報放送と火災放送または非火災(手動)放送の自動音声警報放送を行います。設置環境の変化と大きくなった役割に応える先進の非常用放送設備として、非常時のよりの確な情報伝達と避難誘導ができるようになりました。
- 一斉(全館)鳴動移行方式です。

### 発報放送

第1シグナル(パポ、パポ、パポ)+メッセージ「ただいま〇階の火災感知器が作動しました。係員が確認しておりますので、次の放送にご注意ください。」(女声)を2回繰返し…約30秒

### 火災放送

第1シグナル(パポ、パポ、パポ)+メッセージ「火事です。火事です。〇階で火災が発生しました。落ち着いて避難してください。」(男声)を2回繰返し+第2シグナル(フィッフィッフィ)…約38秒

### 非火災放送

第1シグナル(パポ、パポ、パポ)+メッセージ「さきほどの火災感知器の作動は、確認の結果、異常がありませんでした。ご安心ください。」(女声)を2回繰返し…約28秒

※上記の文章は当社非常用放送設備に内蔵しているメッセージ内容です。  
※「特注メッセージ」は別途改造費用がかかります。(p.082参照)

## ■日本消防検定協会認定評価品一覧

型番	型名	型式番号
EM-K150-10 EM-K150-15 EM-K150-20	壁掛型非常業務放送装置	認評放第29～3号
EM-C150-20	非常業務遠隔操作器	認評放第29～4号
EM-E1500シリーズ	ラック型非常業務用放送装置	認評放第27～5号
EM-C1560シリーズ	非常業務遠隔操作器	認評放第27～7号
EM-C1540シリーズ	非常業務遠隔操作器	認評放第27～8号
EM-A1500シリーズ	非常用追加電力ラック	認評放第27～6号

### ●非常用放送設備の合格証票について

消防法関連法規の技術基準に合致している商品には、右記の日本消防検定協会の合格の表示(合格証票)をしています。2013年4月より、順次上記の型式番号、合格証票に変わりました。旧表記の商品でも技術基準に変更はなく有効です。



\*音声警報機能付放送設備は、非常ベルまたは自動式サイレンと同等以上の音響を発する装置を付加した放送設備として取り扱うことができる(消防予第22号)。



## EM-K150シリーズ システム概要

大幅な省エネ化を実現するデジタルパワーアンプ搭載。  
運用性や施工・メンテナンス性も向上しています。

主な用途

**学校**での報時放送や  
先生や生徒の  
呼出し放送に!

**スーパーマーケット**なら、店内を動き回る  
店員からワイヤレス放送が可能!

※オプションのワイヤレスチューナーユニットの装着が必要です。

その他

- 病院
- 工場

特長

## プログラムタイマー内蔵。

週間プログラム機能により、設定した曜日・時刻・放送エリアにチャイムやサインミュージックを放送できます。スケジュールは、曜日ごとの7種類に加え、臨時的な2種類(パターンA/B)を登録できるので、学校などでの短縮授業など一時的なプログラムを登録して実行することもできます。

また、チャイム、サインミュージックのほか、スタッフや入居者、来訪者への案内・連絡をするメッセージなど、多彩な音源を内蔵しているので、別に音源を用意することなく定時にメッセージを放送できます。さらに、オリジナル音源の追加も可能。内蔵型なので追加機器の設置スペースも不要です。

※お客様が新たな楽曲を追加登録する場合には、その楽曲の著作権者などの使用許諾を得る必要があります。

## 緊急地震放送が可能(改正消防法に対応)。

非常放送よりも緊急地震放送を優先させることができます。緊急地震速報を受信すると自動的に放送。非常放送用のバッテリーを使って、停電時の放送も可能です。緊急地震放送シグナル音は内蔵している2種類(NHKチャイム音<sup>\*</sup>、REICサイン音<sup>\*</sup>)から選べます(JEITA TTR-4701A「緊急地震速報に対応した非常用放送設備に関するガイドライン」に適合)。

また、緊急地震速報端末からの予測震度や何秒後に地震が来るかの予測を放送できます(このケースは業務放送扱いのため非常放送が優先されます)。

※緊急地震速報のNHKチャイム音はNHKの著作物です。REICサイン音はリアルタイム地震・防災情報利用協議会(REIC)の著作物です。

## 無線機との連動で、建物内への遠隔放送を実現。

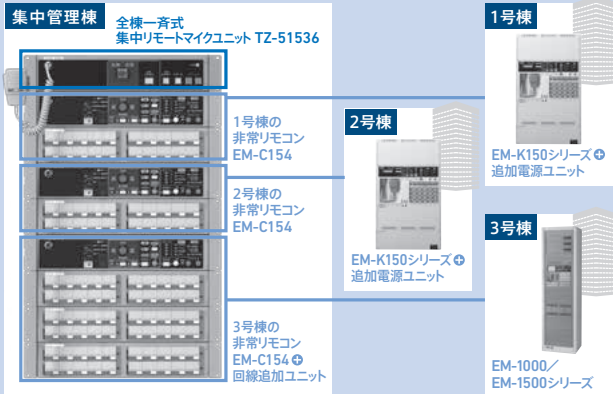
無線機(オプション)からEM-K150シリーズを起動して、緊急一斉放送ができます。無線なので放送装置の前で待機する必要がなく、緊急時には避難誘導しながら建物内への遠隔放送が可能です。

※UHFデジタル簡易無線機(TCM-D244CR)および子機の個別設定と、接続ケーブルが必要です。設定は弊社にて有料で行います。

## 壁掛型/ラック型が混在した多棟システムを構築可能。

同じ敷地内に複数の建物がある大学や工場などで、ニーズが高まっている一斉非常放送/一斉業務放送に対応。非常業務遠隔操作器(EM-C154)を接続し、全棟一斉式集中リモートマイクユニット(TZ-51536)を用いることで、非常/業務放送の多棟システムを構築可能です。なお、各建物の放送設備がラック型/壁掛型と混在していても使用できます。

※全棟一斉式集中リモートマイクユニットの接続には遠隔操作器(EM-C154)が必要です。また、壁掛型を使用する場合、壁掛型側に追加電源ユニットEM-N103も必要です。全棟一斉式集中リモートマイクユニットを含むシステム構成であることを、あらかじめ所轄消防署に相談することをおすすめします。ラック型はEM-900シリーズ以降に対応。



## 壁掛型非常業務放送装置の型名について

型名を定める考え方(例)

EM-K150 - ○○ □□

本機型名

定格出力をあらわす

08: 80W 24: 240W  
16: 160W 40: 400W

回線数をあらわす

10: 10回線 20: 20回線  
15: 15回線

(例) EM-K150-4020

EM-K150シリーズの  
400W出力 20回線のモデルをあらわします。

# システム構成例

ワイヤレスシステム

マイクロホン

業務用放送システム

非常・業務用放送設備

スピーカー

会議・議場システム

コミュニケーションシステム

教育システム

セキュリティシステム

## 非常業務遠隔操作器 EM-C150-20



日本消防検定協会認定評価品  
EM-C150-20 型式番号 認評放第29~4号



EM-C150-20  
20回線  
※10回線・15回線と共用

耐熱対燃5P(10本)

## 非常業務遠隔操作器 EM-C154



日本消防検定協会認定評価品  
EM-C1540シリーズ 型式番号 認評放第27~8号



耐熱対燃5P(10本)

## 全棟一斉式集中リモートマイクユニット



TZ-51536

## リモートマイクロホン



マルチリモートマイクロホン  
PA-C620  
リモートマイクロホン  
PA-C50  
PA-C51  
PA-C52

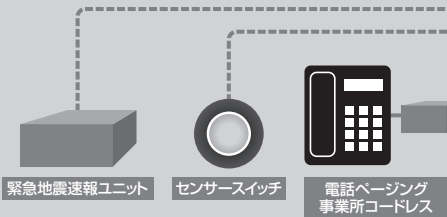
PA-C620:CPEV 3P(6本)  
PA-C50:CPEV 7本  
PA-C51/C52:CPEV(N+8)本

## プログラムチャイムユニット



PA-DA700

(p.033参照)



## 組込可能ユニット



ラジオチューナーユニット  
PA-F3  
(p.051参照)



ワイヤレスチューナーなど  
WT-P882-G@WT-UD80  
(p.014参照)

## 蓄電池



NB-35B  
NB-60

## 蓄電池



NB-165 (EM-KA80D用)  
NB-35B (EM-KA160D用)  
NB-60 (EM-KA240D/  
EM-KA400D用)

## デジタルパワーアンプ



EM-KA80D (80W)  
EM-KA160D (160W)  
EM-KA240D (240W)  
EM-KA400D (400W)

## 壁掛型非常業務放送装置 EM-K150シリーズ



日本消防検定協会認定評価品  
EM-K150シリーズ 型式番号 認評放第29~3号

EM-K150-10 10回線  
EM-K150-15 15回線  
EM-K150-20 20回線



## ユニットケース



EM-R103

## 追加電源ユニット



EM-N103 ※EM-C154接続時は必要

## ラックマウント金具

EM-U114 (本体および非常リモコン用)  
PAZU13-1J/PA-U13 (EM-R103およびEM-N103用)

耐熱電線HP



スピーカー (p.085~参照)



誘導灯

●非常業務遠隔操作器の配線について(耐熱対燃形ケーブル)

線径(mm)	0.65	0.9	1.2	1.6
使用可能距離(m)	30	60	120	200

●リモートマイクロホンの配線について

線径(mm)	0.65	0.9	1.2	1.6	
使用可能距離(m)	PA-C50シリーズ	180	340	600	1000
	PA-C620	90	170	300	500

# EM-K150シリーズ

## 壁掛型非常業務放送装置

**EM-K150-10** (10回線)

**EM-K150-15** (15回線)

**EM-K150-20** (20回線)



日本消防検定協会認定評価品  
EM-K150シリーズ 型式番号 認評放第29~3号

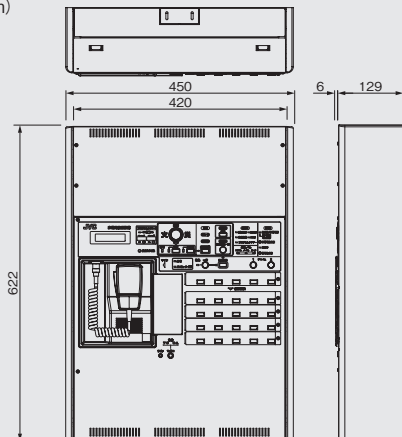


写真はEM-K150-20です。

出力制御	EM-K150-10:10回線および一斉 EM-K150-15:15回線および一斉 EM-K150-20:20回線および一斉
組込対象 パワーアンプ	EM-KA80D:80W,EM-KA160D:160W, EM-KA240D:240W,EM-KA400D:400W, D級増幅方式(デジタルパワーアンプ)
非常放送	音声警報式、一斉火災放送移行機能付
緊急地震放送	非常放送より優先可 NHKチャイム音*/REICサイン音* 選択可
ブロック放送	最大5ブロック(緊急優先ブロック,業務ブロック,BGMブロック)
緊急優先一斉放送	対応(追加電源ユニットと蓄電池の使用で停電放送可能)
音声警報メッセージ	日本語・英語(131種類内蔵,151種類搭載可能)
業務放送メッセージ	最大43種類(工場出荷時38種類内蔵)
業務放送優先順位	6段階
状態出力	11回路,11種類
PC接続端子	USBシリーズBコネクタ
外部起動入力	15入力
タイマー部	総ステップ数:250、 パターン数:9パターン(月曜日~日曜日、臨時A、臨時B)、制御出力:2
音声入力	マイク×2、ライン×1、報時チャイム、電話ページング、アナウンスユニット、 非常業務遠隔操作器、リモートマイクロホン、BGM
外形寸法	幅450mm×高さ622mm×奥行129mm(突起物含まず)
仕上	アイボリー焼付塗装、マンセル2.5Y9/1近似、半艶

\*緊急地震速報のNHKチャイム音はNHKの著作物です。REICサイン音はリアルタイム地震・防災情報利用協議会(REIC)の著作物です。

外形寸法図(mm)



- 緊急地震速報受信時、非常放送よりも優先して自動的に放送可能\*1。
- プログラムタイマー内蔵で定時放送に対応可能。
- 無線機と連動させることで離れた場所から建物内へ遠隔放送可能\*2。
- 大学や工場などの多棟対応で、壁掛型/ラック型が混在したシステム構築もOK\*3。
- 商業店舗などで利用の多い、マルチリモートマイクロホン(PA-C620)の「先押し優先」に対応。
- 前面パネルにあるライン入力からの放送が簡単。
- ミキサー音声出力を搭載。本体からの音を外部機器(IPオーディオユニットなど)に出力できるので、業務放送用途の幅が拡大。
- 音声警報メッセージは、標準で日本語または日本語+英語の放送が可能。
- 別途提供の多言語対応CFカードに交換することで、4か国語または3か国語に対応可能\*4。

\*1 改正消防法に対応。  
\*2 無線機はオプション。  
\*3,4 導入にあたっては、所轄消防署の許可を得る必要があります。

各種機器の組込例



写真はEM-K150-20です。

### その他の仕様

機種名	項目	定格出力	消費電力*1			適合蓄電池	総質量*2
			AC100V	AC100V 定格出力時	DC24V 定格出力時		
EM-K150-10	EM-KA80D	80W	120W	190W	160W	NB-165	約17.1kg
	EM-KA160D	160W	190W	320W	270W	NB-35B	約19.5kg
	EM-KA240D	240W	190W	420W	370W	NB-60	約22.5kg
	EM-KA400D	400W	250W	650W	600W	NB-60	約23.2kg
EM-K150-15	EM-KA80D	80W	120W	190W	160W	NB-165	約17.3kg
	EM-KA160D	160W	190W	320W	270W	NB-35B	約19.7kg
	EM-KA240D	240W	190W	420W	370W	NB-60	約22.7kg
	EM-KA400D	400W	250W	650W	600W	NB-60	約23.4kg
EM-K150-20	EM-KA80D	80W	120W	190W	160W	NB-165	約17.4kg
	EM-KA160D	160W	190W	320W	270W	NB-35B	約19.8kg
	EM-KA240D	240W	190W	420W	370W	NB-60	約22.8kg
	EM-KA400D	400W	250W	650W	600W	NB-60	約23.5kg

\*1 本体にパワーアンプユニットを組込および非常業務遠隔操作器(EM-C150-20)を4台と業務リモコン(PA-C50シリーズ)を4台接続した状態。

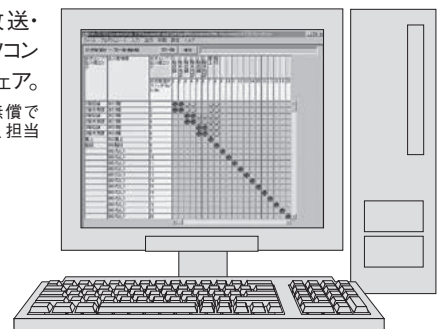
\*2 本体にパワーアンプユニット、非常用蓄電池を組込時。

### 設定支援ソフトウェア

## EM-ZS150

- EM-K150の非常放送・業務放送の設定をパソコンで行うためのソフトウェア。

※ご登録いただいたお客様に無償でご提供しております。詳しくは、担当営業所にご相談ください。



ワイヤレスシステム

マイクロホン

業務用放送システム

非常・業務用放送設備

スピーカー

会議・議場システム

コミュニケーションシステム

教育システム

セキュリティシステム



# EM-K150シリーズ専用ユニット

## 非常業務遠隔操作器

### EM-C150-20 (20回線)

※10回線・15回線と共用



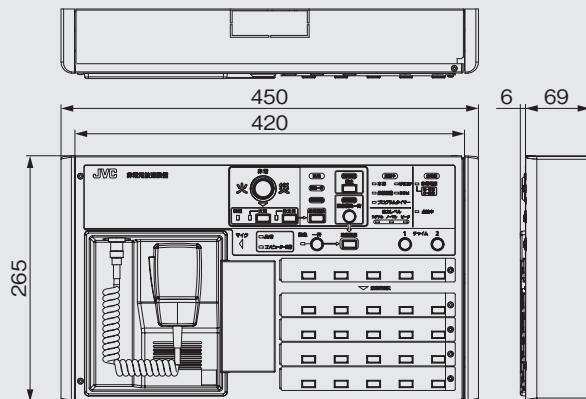
日本消防検定協会認定評価品  
EM-C150-20 型式番号 認評放第29～4号



- EM-K150シリーズが10/15回線時、添付のスイッチカバーを装着して誤操作を防止。
- 最大4台まで接続が可能。
- 宿直室などに設置しておくことで、非常時のスピーディーな対応が可能。

出力制御	EM-C150-20:20回線および一斉
電源	DC24V(EM-K150シリーズより供給)
外形寸法	幅450mm×高さ265mm×奥行69mm(突起物含まず)
質量	3.9kg(非常・業務兼用マイク含む)
仕上	アイボリー焼付塗装、マンセル2.5Y9/1近似、半艶

外形寸法図(mm)



## デジタルパワーアンプ

### EM-KA80D (80W)



## デジタルパワーアンプ

### EM-KA160D (160W)



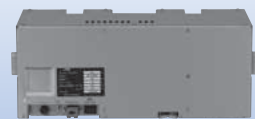
## デジタルパワーアンプ

### EM-KA240D (240W)



## デジタルパワーアンプ

### EM-KA400D (400W)



- 消費電力を約1/3削減(自社比、定格1/8出力運用時)。
- 電源トランスレスで軽量化。
- 誤使用、設置工事ミスを防ぐ高機能保護回路を搭載。

型名	EM-KA80D	EM-KA160D	EM-KA240D	EM-KA400D
電源	AC100V.50Hz/60Hz、DC24V			
蓄電池充電電流	50mA±10mA	100mA±15mA	180mA±20mA	
質量	5.0kg	6.5kg	7.8kg	8.5kg

## ニッケルカドミウム蓄電池

### NB-165 (80W用)



形式	20-C2.0(古河電池)
容量	2,000mAh/0.2CmA(電圧24V)
質量	1.9kg
認定番号	21C54
適合機種	EM-KA80D,EM-KA80

## ニッケルカドミウム蓄電池

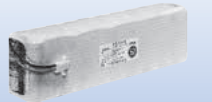
### NB-35B (160W用)



形式	20-D3.5(古河電池)
容量	3,500mAh/0.2CmA(電圧24V)
質量	2.8kg
認定番号	21C54
適合機種	EM-KA160D,EM-KA160

## ニッケルカドミウム蓄電池

### NB-60 (240W/400W用)



形式	20-F6.0(古河電池)
容量	6,000mAh/0.2CmA(電圧24V)
質量	4.5kg
認定番号	22C13
適合機種	EM-KA240D,EM-KA400D,EM-KA240

## 蓄電池のメンテナンスについて

蓄電池は、停電放送の有無に関わらず性能の劣化が発生します。蓄電池の推奨更新期間は4年です。これを過ぎて継続使用されますと、停電時の放送時間の短縮、液モレによる機器の破損、電池の発熱、破裂などを招く恐れがあります。蓄電池は必ず定期的に交換を行ってください。

ワイヤレスシステム

マイクロホン

業務用放送システム

非常・業務用放送設備

スピーカー

会議・議場システム

コミュニケーションシステム

教育システム

セキュリティシステム



## EM-K150シリーズ専用ユニット

## ユニットケース

## EM-R103



EIA 3U

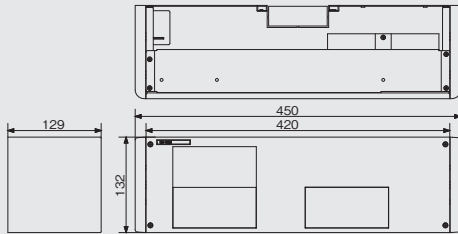
- ラジオチューナーユニットを追加して、AM/FMラジオ放送に対応。
- ワイヤレスチューナーユニットを追加して、800MHzデジタル/800MHzアナログ放送に対応。

収納ユニット	WT-P882-G+WT-UD80, PA-F3
電源	DC24V(EM-K150より受給)
音声出力レベル	ワイヤレスチューナー: -20dBs, ラジオチューナー: -16dBs
外形寸法	幅450mm×高さ132mm×奥行129mm(突起物含まず)
質量	2.2kg
仕上	アイボリー焼付塗装、マンセル2.5Y9/1近似、半艶

※PA-U13(ラックマウント金具)にてラック取り付け可能です。

※0dBs=0.775Vrms

外形寸法図(mm)



## 追加電源ユニット

## EM-N103



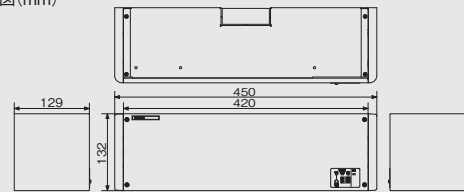
EIA 3U

- 最大で非常業務遠隔操作器4台、マルチリモートマイクロホン8台、合計12台の接続が可能。
- 蓄電池の追加で業務放送の停電放送が可能。

充電方式	トリクル充電
点検スイッチ	あり
充電中表示灯	あり
蓄電池容量	NB-60:充電電流180mA±20mA, NB-35B:充電電流100mA±15mA
適合規格	蓄電池設備認定委員会合格品
DC出力	常時出力 DC24V 2.5A
電源	AC100V, 50Hz/60Hz
消費電力	71W
外形寸法	幅450mm×高さ132mm×奥行129mm(突起物含まず)
質量	3.1kg
仕上	アイボリー焼付塗装、マンセル2.5Y9/1近似、半艶

※PA-U13(ラックマウント金具)にてラック取り付け可能です。

外形寸法図(mm)



## マルチリモートマイクロホン

## PA-C620



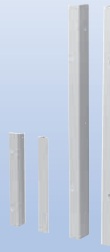
- 放送の自動復旧機能。
- 20ブロック一斉の選択が可能。
- メモリースイッチを2個装備。
- アップ、ダウンの4音チャイムを内蔵。
- 放送開始/終了時に自動的にチャイムを放送可能。
- 外部入力端子を装備。外部入力放送時に、マイク音声とミキシングもしくは外部入力のみ放送を選択可能。

マイク	コンデンサーマイクロホン(エレクトレット型)、フレキシブルシャフト付(マイク長約340mm)
音声出力	150Ω平衡、ワンタッチ端子台
回線選択	20ブロックテンキーによる個別回線、一斉回線登録
回線登録	2メモリー、メモリー1/2 スイッチ付
内蔵チャイム	4音チャイム(アップ、ダウン)、鳴動速度切換付
電源	DC24V, 220mA(アンプ本体より受給)
外形寸法	幅270mm×高さ50mm×奥行150mm(マイク部は除く)
質量	1.0kg
仕上	クールライトグレー(マンセル10B7/1近似)
壁掛金具	PAZC620KJ(幹旋品)
フレキシブルマイク(壁掛時、マイクを短くする場合)	PAZC620MJ(幹旋品)、マイク長約250mm

## ラックマウント金具

## EM-U114

EIA 14U



- EM-K150/C150用EIAラック組込み金具。

質量	本体用:1.52kg、リモコン用:0.48kg
適合機種	本体用:EM-K150 リモコン用:EM-C150
仕上	アイボリー焼付塗装、マンセル2.5Y9/1近似、半艶

## ラックマウント金具

## PAZU13-1J

※幹旋品 EIA 3U

## PA-U13

EIA 3U

- EM-N103/EM-R103用EIAラック組込み金具。

仕上	PAZU13-1J:アイボリー焼付塗装 PA-U13:ライトグレー焼付塗装
----	--

## アタッチメント(EM-K150シリーズ用)

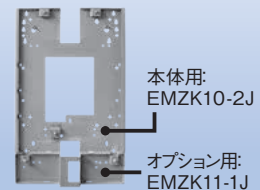
## EMZK10-2J

※幹旋品

## アタッチメント(EM-N103/EM-R103用)

## EMZK11-1J

※幹旋品



本体用:  
EMZK10-2J  
オプション用:  
EMZK11-1J

- EM-K150シリーズを壁面に設置するための補助ブラケット。
- 旧タイプの壁掛型非常放送装置からの入れ替え設置などに便利。

## ワイヤレスチューナーパネル

## WT-P882-G

(P.014参照)

## ダイバシティワイヤレスチューナーユニット

## WT-UD80

(P.014参照)

## ラジオチューナーユニット

## PA-F3

(P.051参照)

## EM-1500シリーズ システム概要

緊急地震速報や多棟システムにも対応。  
省スペースで高音質な非常・業務用放送を実現します。

主な用途

大学や工場など、  
複数の建物に対する多棟放送に!

大規模オフィスや  
ショッピングモールでの  
的確な情報伝達にも!

特長

### 高効率・高音質を実現するデジタルパワーアンプ。

デジタルパワーアンプを3モデル(EM-A942D/A932D/A922D)用意。最大3台までの並列接続に対応可能です。

### 高効率の電源供給システムを搭載。

非常業務予備電源ユニットEM-N152は、内蔵のバッテリー1本でパワーアンプ2台に電源供給が可能です。また、システムに供給できる電源容量が増えたので、従来の追加DCユニット(EM-P22)が不要になりました。

### 多棟システムをシンプルに構築可能。

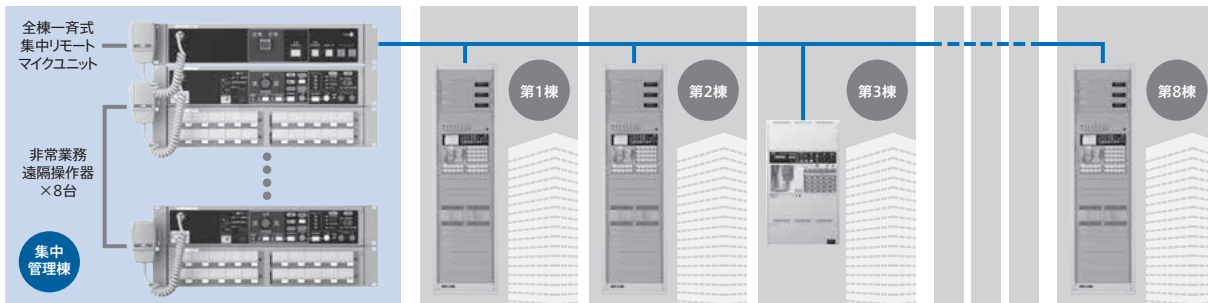
機能を特化した集中リモコン方式を採用。より低コストで多棟システムの構築が可能です。

全棟一斉式集中リモートマイクユニット「TZ-51536」は、標準で8棟まで対応し、オプションで9棟以上にも対応可能。全棟非常一斉と全棟一斉の放送に特化し、棟ごとの放送は非常業務遠隔操作器EM-C154との組み合わせにより可能にしたことで、低コスト化を実現しました。

非常業務遠隔操作器「EM-C154」は、液晶表示を省き、4Uサイズに縮小したことで低コスト化を実現。あらかじめ20回線分の回線選択ボタンを装着しています。また、回線表示部を分割できる構造のため、棟ごとの非常操作部のみを集中してラックマウント可能です(多棟システム時)。

### ●多棟システム概要イメージ

※集中リモートマイクユニットを含むシステム構成であることを、あらかじめ所轄消防署に相談することをおすすめします。



### 無線機との連動を実現。

無線機との接続により、無線機からの通話を拡声放送できるので、避難・誘導しながら放送が可能です。接続には、放送連動無線システムインターフェースTZ-51679(オープン価格)が必要です。



### 消防庁ガイドライン\*による多言語メッセージも可能。

音声警報メッセージは、標準で日本語または日本語+英語の放送が可能。別途提供の多言語対応CFカードに交換することにより、4か国語または3か国語に対応可能。

※導入にあたっては、所轄の消防署の許可を得る必要があります。  
\*平成30年3月29日付消防予第254号「外国人来訪者や障害者等が利用する施設における災害情報の伝達及び避難誘導に関するガイドライン」

### その他の特長

- 緊急地震放送の優先放送が可能\*。  
※別途、緊急地震速報端末との接続が必要です。
- 停電時の業務放送に対応。
- 業務メッセージを20種類内蔵。



# EM-1500シリーズ システム構成例

ワイヤレスシステム

マイクロホン

業務用放送システム

非常・業務用放送設備

スピーカー

会議・議場システム

コミュニケーションシステム

教育システム

セキュリティシステム

## 緊急地震速報端末



ケーブル

## 自動火災報知設備



階別信号(EL)+火災確認信号(EF)

耐熱(N+2本)

誘導音装置鳴動停止信号(EB)

耐熱(2本)

## 非常業務遠隔操作器

EM-C1560シリーズ(最大320回線)



日本消防検定協会認定評価品  
EM-C1560シリーズ  
型式番号 認評放第27~7号



非常RM

耐熱対燃5P(10本)

合計で  
最大8台

## 非常業務遠隔操作器

EM-C1540シリーズ(最大320回線)



日本消防検定協会認定評価品  
EM-C1540シリーズ  
型式番号 認評放第27~8号



非常RM

耐熱対燃5P(10本)

## リモートマイクロホン



一斉RM

7本

最大  
6台

PA-C50

PA-C51

PA-C52

PA-C53

5回線/ブロック

10回線/ブロック

20回線/ブロック

回線/ブロックRM

(N+8)本

## マルチリモートマイクロホン

PA-C620



最大  
8台

CPEV 3P

## ラック型非常業務用放送装置

EM-E1500シリーズ(最大320回線、2,880W)



日本消防検定協会認定評価品  
EM-E1500シリーズ  
型式番号 認評放第27~5号



## 非常用追加電力ラック

EM-A1500シリーズ(最大2,880W(1ラック))

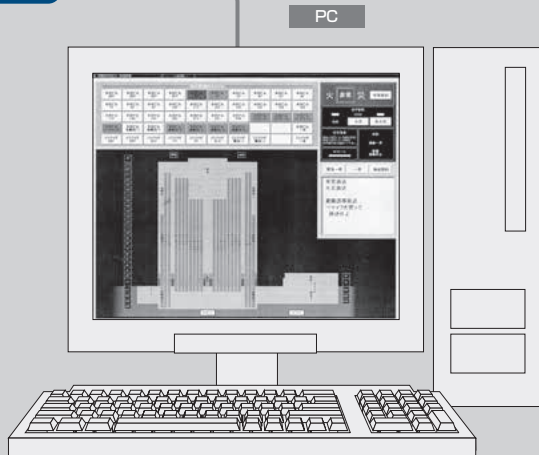


日本消防検定協会認定評価品  
EM-A1500シリーズ  
型式番号 認評放第27~6号



※EM-A1500シリーズ設置の場合(1物件あたりのアンプ出力が2,880Wを超える場合は)、アンプ出力2,880Wごとに検査と合格証票の貼付が必要です。事前に担当営業窓口にご相談ください。

通信回線

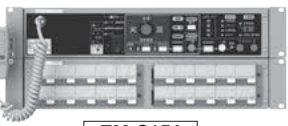
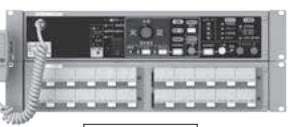


- コンピュータコントロール
- 動作モニターディスプレイ
- その他

EM-E1500シリーズ



多棟集中管理用操作部



EM-K150シリーズ



●複数の建物に対して、一斉または建物ごとに非常・業務放送ができます。

自動電話交換器

構内電話

PBX

ページング  
トランク



スピーカー最大320回線



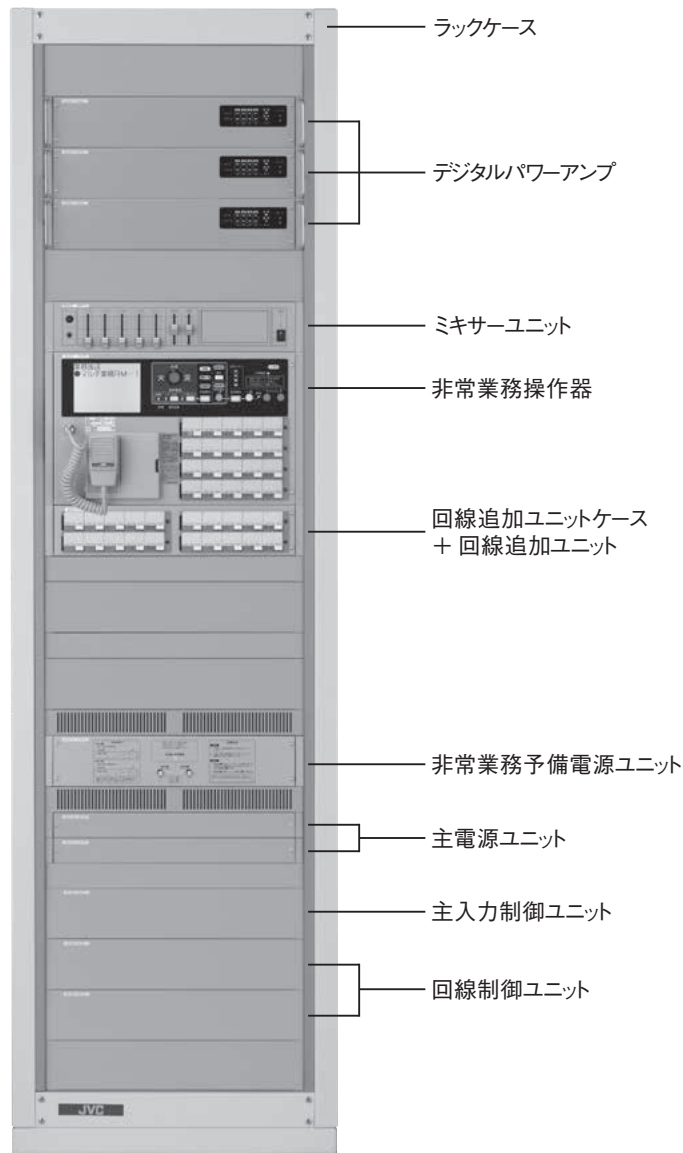
スピーカー  
(p.085~参照)

■シリーズ名

EM-1500シリーズ 下記シリーズの総称

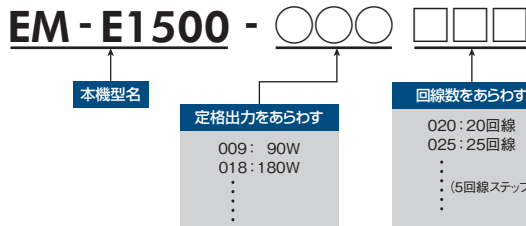
- EM-E1500シリーズ:ラック本体
- EM-C1560シリーズ:非常リモコン
- EM-C1540シリーズ:非常リモコン
- EM-A1500シリーズ:追加電力ラック

■EM-E1500シリーズ構成例



■インテリジェントPAシステムの型名について

型名を定める考え方(例)



(例) EM-E1500-027040

EM-E1500シリーズの270W出力 40回線のモデルをあらわします。



# EM-E1500シリーズ／EM-A1500シリーズ／EM-1500シリーズ専用ユニット

## ラック型非常業務用放送装置

### EM-E1500シリーズ (最大320回線、2,880W)



日本消防検定協会認定評価品  
EM-E1500シリーズ 型式番号 認評放第27～5号



写真は40回線、2,880W(EM-A942D 5台、EM-A922D 6台)の例です。

## 非常用追加電力ラック

### EM-A1500シリーズ (最大2,880W)



日本消防検定協会認定評価品  
EM-A1500シリーズ 型式番号 認評放第27～6号



写真は2,880W(EM-A942D 8台)の例です。

型名	EM-E1500シリーズ	EM-A1500シリーズ
定格出力	80W～2,880W	最大2,880W
スピーカー回線数	20回線～320回線	—
回線選択数	最大320	—
ブロック選択数 (非常/通常/BGM計)	最大320	—
火災音信号	電子ブザー	—
音声警報	緊急地震放送(日本語)、発報放送、火災放送、非火災放送(日本語/英語)	—
火災確認信号入力(EF)	1(端子板)	—
操作ガイド	音声、液晶表示(5.7型(10文字×7行)、起動表示、異常発生内容表示、その他)	—
非常制御信号	RB出力:通常時DC24V/非常時無電圧、非常時出力:無電圧C接点(メークブレイク)	—
外部制御信号	非常リモコン、業務リモコン、ページング報時、BGM、アナウンスユニット、無線、時計校正	—
内蔵チャイム	4音チャイム(アップ/ダウン、速い/遅い)、2音、1音、ユーザーチャイム登録可能	—
非常電源	密閉式ニッケルカドミウム蓄電池、トリクル充電方式、LED電圧表示	
仕上	ラック:アイボリー焼付塗装(マンセル2.5Y9/1近似)、ユニットパネル:ライトグレー焼付塗装(マンセル3Y6/0.6近似)	
外形寸法	(例)幅1,140mm×高さ2,000mm×奥行455mm(ラック2台)	幅570mm×高さ2,000mm×奥行455mm(ラック1台)

※EM-A1500シリーズ設置の場合(1物件あたりのアンプ出力が2,880Wを超える場合は)、アンプ出力2,880W(ラック1台)ごとに検査と合格証票の貼付が必要です。事前に担当営業窓口にご相談ください。

## 非常業務操作器

### EM-E156



日本消防検定協会認定評価品  
EM-E1500シリーズ 型式番号 認評放第27～5号  
\*この型式番号は、ユニット組み合わせでの型式。

EIA 6U



出力制御	20回線および緊急優先一斉、一斉(通常/緊急 設定可)
出力スイッチ	5スイッチ列ごとにブロック設定可(緊急優先ブロック放送階選択、業務ブロック、BGMブロック、制御出力ブロック、個別回線表示)
緊急地震放送	非常放送より優先可、NHKチャイム音 <sup>®</sup> REICサイン音 <sup>®</sup> 選択可
非常放送	音声警報式、一斉火災放送移行機能付
音声警報	緊急地震放送(日本語)、発報放送、火災放送、非火災放送(日本語/英語)
出火階情報	494種類標準搭載
火災音信号	電子ブザー
非常放送操作ガイド	音声、液晶表示
液晶表示	5.7型(10文字×7行) 非常放送操作ガイド、業務放送内容表示、異常発生内容表示 他
内蔵チャイム	4音チャイム(アップ/ダウン、速い/遅い)、2音、1音、ユーザーチャイム登録可能
音声ファイル	最大45種の音源を登録し再生可能、工場出荷時20種類を内蔵
モニタースピーカー	出力0.45W、音量調節器付、ハウリング防止回路付
動作モード	通常/音量調節/操作練習/時計合わせ/システム設定/動作点検/システム点検/履歴確認
非常・業務兼用 マイク入力	—45dBs(AGC)、10kΩ不平衡、メタルコネクター、マイク断線検出機能付
非常・業務兼用マイク	付(非常、業務兼用)
電源	DC24V、460mA(非常・業務電源部より受給)
奥行寸法	70mm(パネル面より)
質量	4.6kg

※緊急地震速報のNHKチャイム音はNHKの著作物です。REICサイン音はリアルタイム地震・防災情報利用協議会(REIC)の著作物です。

※0dBs=0.775Vrms

ワイヤレスシステム

マイクロホン

業務用放送システム

非常・業務用放送設備

スピーカー

会議・議場システム

コミュニケーションシステム

教育システム

セキュリティシステム

# EM-1500シリーズ専用ユニット

## 非常業務遠隔操作器

### EM-C156

日本消防検定協会認定評価品  
EM-C1560シリーズ  
型式番号 認評放第27~7号  
\*この型式番号は、ユニット組み合わせでの型式。



EIA 6U

## 非常業務遠隔操作器

### EM-C154

日本消防検定協会認定評価品  
EM-C1540シリーズ  
型式番号 認評放第27~8号  
\*この型式番号は、ユニット組み合わせでの型式。




EIA 4U

型名	EM-C156	EM-C154
出力制御	20回線および緊急優先一斉、一斉(通常/緊急 設定可)	
出力スイッチ	5スイッチ列ごとにブロック設定可(緊急優先ブロック、放送階選択、業務ブロック、BGMブロック、制御出力ブロック、個別回線表示)	
液晶表示	5.7型(10文字×7行)非常放送操作ガイド、業務放送内容表示、異常発生内容表示 他	
モニタースピーカー	出力0.45W、音量調節器付、ハウリング防止回路付	
非常業務兼用マイク入力	-45dBs(AGC)、10kΩ不平衡、メタルコネクタ、マイク断線検出機能付	
外部入力	-20dBs/0dBs、10kΩ電子平衡、コネクタ端子台	外部入力1,2、-20dBs、20kΩ電子平衡、プッシュ端子台
モニター音声入力	+6dBs、5kΩ電子平衡、コネクタ端子台	
音声出力	+6dBs、150Ω電子平衡、コネクタ端子台	
非常業務兼用マイク	付(非常、業務兼用)	
電源	DC24V、380mA(放送装置本体より受給)	DC24V、320mA(放送装置本体より受給)
奥行寸法	70mm(パネル面より)	
質量	4.1kg	操作部:1.7kg、回線スイッチ部:1.7kg

\*0dBs=0.775Vrms

## 回線追加ユニットケース

### EM-ES12-10



EIA 2U

回線数	10回線、最大20回線(EM-ES5 2台追加組込時)
電源	DC24V、20mA(10回線)
奥行寸法	70mm(パネル面より)
質量	1.6kg

## 回線追加ユニット

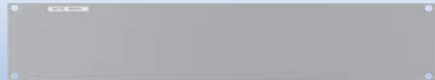
### EM-ES5



回線数	5回線
組込対象ユニット	回線追加ユニットケース(EM-ES12-10)
電源	DC24V、8mA(EM-ES12-10より受給)
付属品	アクリルパネル

## 主入力制御ユニット

### EM-Y152

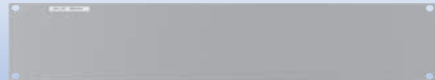


EIA 2U

非常リモコン	3系統(端子板)、最大接続数8台
業務リモコン	電源/制御1系統、音声2系統(端子板)、最大接続数6台
マルチ業務リモコン	電源/BUS2系統、音声3系統(端子板)、最大接続数8台
起動入力	標準25、最大45(入出力拡張用EM-L152増設時)
停電起動入力	付
緊急地震放送起動入力	2系統(NHKチャーム用、REICサイン音用)
状態出力	7系統 リレー接点出力、10系統 オープンコレクタ出力
電源	DC24V、120mA(非常電源部より受給)
奥行寸法	374mm(パネル面より)
質量	3.5kg
ラックマウント金具	EMZY92-1J(幹旋品)、特型ラック用取付ブラケット

## 回線制御ユニット

### EM-L152




EIA 2U

入力端子	自火報入力20回線、パワーアップ入力4回路
出力端子	スピーカー出力20回線、RB出力1回路、EB出力1回路、非常時出力(メーク、ブレイク)各1回路
電源	DC24V、600mA(非常電源部より受給)
奥行寸法	374mm(パネル面より)
質量	3.9kg
入出力拡張用として使用時	起動入力:20(自火報入力を使用)、制御出力:20(スピーカー出力を使用)
ラックマウント金具	EMZY92-1J(幹旋品)、特型ラック用取付ブラケット

## 非常業務予備電源ユニット

### EM-N152



EIA 2U

充電方式	トリプル充電
使用蓄電池	密閉形ニッケルカドミウム蓄電池NB-60またはNB-35B型2台まで収納可能
AC動作時	①蓄電池の充電(常時)、②制御用電池の供給(共通制御ライン)DC24V、4.8A(最大)
電源	AC100V、50Hz/60Hz
消費電力	147W(定格出力時)、280VA(定格出力時)
質量	4.6kg(蓄電池は含まず)
適合シリーズ	EM-1500シリーズ、EM-D300シリーズ

## 全棟一斉式集中リモートマイクユニット(受注生産)

### TZ-51536



EIA 2U

操作スイッチ	全棟非常、全棟非常復旧、全棟放送復旧、全棟一斉、チャーム(1,2)
表示	主電源(緑)
非常業務兼用マイク入力	-45dBs、10kΩ電子平衡、メタルコネクタ
適合非常業務兼用マイク	別売、マイク QAN0080-004、マイクホルダー LS43169-001A-H
電源	DC24V、50mA(放送装置本体より受給)
質量	約4.1kg
接続可能機種	EM-C154

\*0dBs=0.775Vrms

ワイヤレスシステム

マイクロホン

業務用放送システム

非常・業務用放送設備

スピーカー

会議・議場システム

コミュニケーションシステム

教育システム

セキュリティシステム

## 改正消防法について

## 緊急地震速報と非常放送メッセージ

消防法施行規則等の一部を改正する省令(平成21年総務省令第93号)および、非常警報設備の基準の一部を改正する件(平成21年消防庁告示第22号)により改正されました。

従来の放送

緊急地震速報は、あくまで業務放送。すべてにおいて非常放送が優先される。

パターン①

ピロピローン、ピロピローン、地震です。落ち着いて…

火災感知器  
起動を受信

パポパポパポ、ただいま3階の火災報知機が…

緊急地震速報放送中に、非常放送が入ると、地震速報を遮断し、非常放送が流れる。

パターン②

パポパポパポ、ただいま3階の火災報知機が作動しました。係員が確認しておりますので…

緊急地震速報  
を受信

ピロピローン、ピロピローン、地震です。落ち着いて…

非常放送を放送中に、緊急地震速報が入っても、そのまま非常放送を放送し続ける。

停電時 緊急地震速報の放送は、非常放送用バッテリーを使ってはいけません。

改正後の放送

緊急地震速報を、非常放送より優先して放送することが可能(放送機に内蔵された固定メッセージを使う場合)。

パターン①

ピロピローン、ピロピローン、地震です。落ち着いて身を守ってください。

※文言2回繰り返し

地震速報終了後、  
非常放送を放送火災感知器  
起動を受信

パポパポパポ、ただいま3階…

緊急地震速報放送中に感知機起動を受信しても地震速報を継続する。地震速報終了後に非常放送(発報放送)を開始する。

パターン②

パポパポパポ、ただいま…

緊急地震速報  
を受信

ピロピローン、ピロピローン、地震です。落ち着いて身を守ってください。

※文言2回繰り返し

パポパポパポ、ただいま…

もう一度  
最初から放送

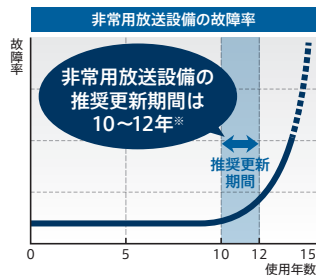
非常放送を放送中に、緊急地震速報を受信すると、非常放送を中断し、地震速報を放送。地震速報終了後に、非常放送(発報放送)を最初から放送する。

停電時 緊急地震速報の放送は、非常放送用バッテリーを使ってもよい。

新規導入でも従来どおりの運用をしても問題ありません。

## ■非常用放送設備を10年以上ご利用のお客様へ

非常用放送設備は、24時間稼働、機能の高度化などにより、導入後10～12年で故障率が増加するという調査結果が出ています。また、BGMは放送できても、いざというとき非常放送ができないことがあるなど、日常点検で見つけにくい劣化もあります。設備を適正な状態で運用するには、故障が発生した時点ではなく、推奨更新期間10～12年\*での入替えをお勧めします。



\*一般社団法人 電子情報技術産業協会(JEITA) 非常用放送設備専門委員会「非常用放送設備保守点検および更新のすすめ」より。

## ■緊急地震速報に関する免責について

- ・「緊急地震速報」は、地震の被害自体を防ぐものではありません。
- ・「緊急地震速報」とは、震源に近い観測点で地震を検知し、直ちに震源位置やマグニチュードを推定し、大きな揺れが迫っていることをお知らせする情報です。そのため、震源に近い地域では「緊急地震速報」が強い揺れに間に合わない場合があります。また、予測された震度や到達猶予時間には、誤差や誤報が生じる可能性があります。こうした特性や限界があることを理解した上で、各事業者の責任において利用いただきますようお願いいたします。
- ・地震による損害や作動不良の結果発生した被害に対する保障はいたしません。

ワイヤレスシステム

マイクホン

業務用放送システム

**非常・業務用放送設備**

スピーカー

会議・議場システム

コミュニケーションシステム

教育システム

セキュリティシステム



## EM-D300シリーズ システム概要／システム構成例

緊急放送をはじめ多目的な業務放送にフレキシブルに対応。  
さまざまな施設で効果的な放送運営をサポートします。

## 主な用途

ショッピングセンターや  
百貨店での  
売り場に合わせた多元放送に!

地震や停電への対応が求められる  
工場や倉庫、オフィスビルでも!

※緊急地震速報を利用するには専用の機器契約が必要です。

## その他

- 学校 ●病院
- ゲームセンター
- 遊園地

## 特長

## 緊急地震速報をリアルタイムで放送。

地震速報メッセージのように、緊急を要する放送をBGMやチャイムなどより優先して放送できます。

## 放送の優先順位を設定可能。

優先順位を6段階まで任意に設定可能。BGM放送中でも、呼び出し放送やチャイムを優先して放送できます。

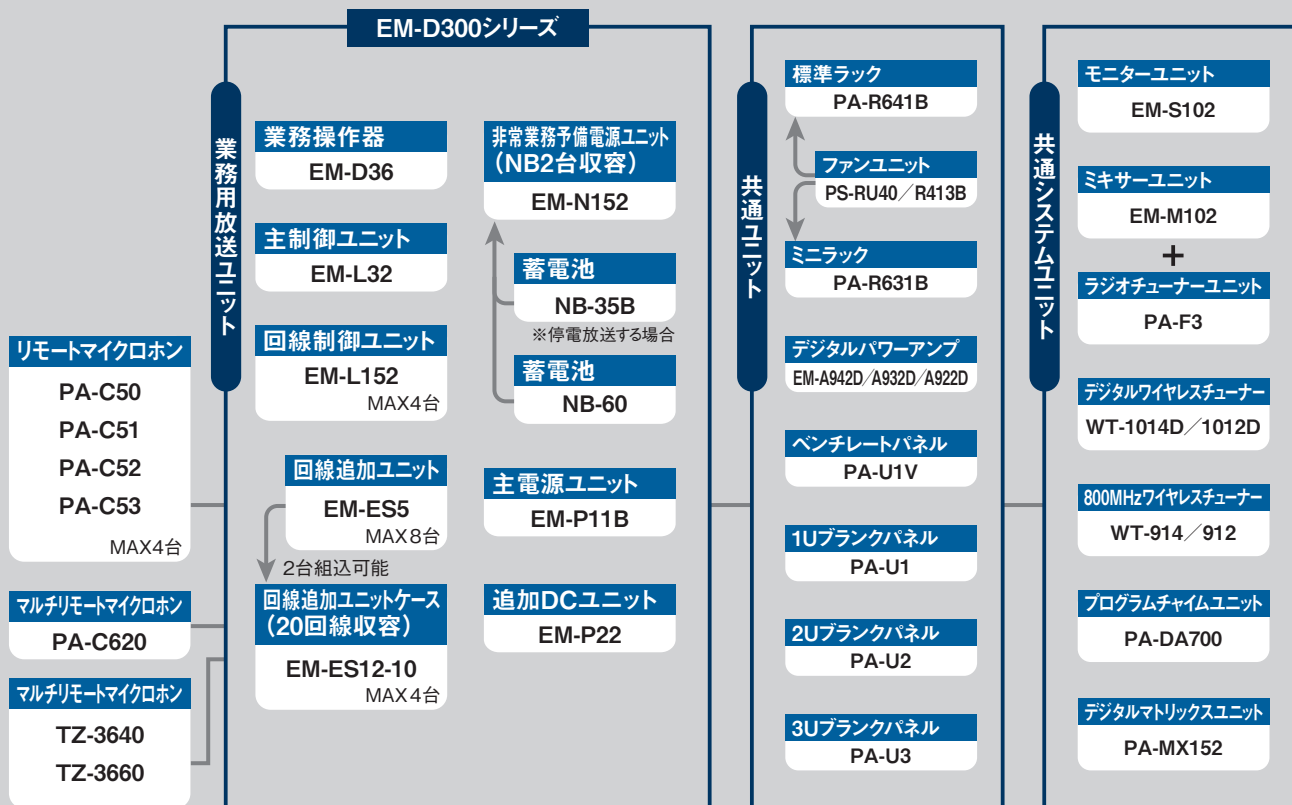
## 売り場に合わせた内容での多元放送が可能。

デジタルマトリクスユニットを使用することで、複数のBGMや案内放送をフロアやエリア別に、同時に放送できます。

## 停電時にも業務放送が可能。

非常業務予備電源ユニットおよび蓄電池を使用することで、停電時も放送が可能です。

## システム構成例

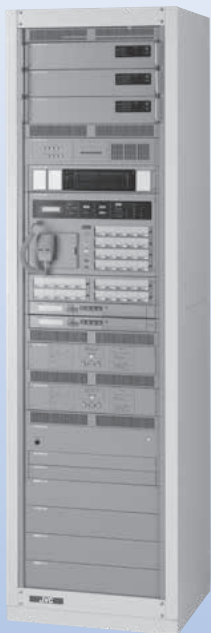


※マルチリモートマイクロホンMAX8台

## EM-D300シリーズ、専用ユニット

標準ラックタイプ業務用放送設備

## EM-D300シリーズ



写真は40回線、960Wの例です。

- 必要に応じてスピーカー回線数の追加が可能。基本構成で20回線、最大100回線。
- リモートマイクロホンを使用することで、放送機本体以外から放送することが可能。
- デジタル音源シリーズとの組み合わせで、お客様へのお知らせをワンタッチボタンで放送。BGMやメッセージを高音質で効果的に運用可能。

スピーカー回線数	基本20回線(最大100回線)
操作部	EM-D36
制御部	EM-L32
モニター部	EM-S102
ミキサー部	EM-M102
仕上	ラック:アイボリー焼付塗装(マンセル2.5Y9/1近似) ユニットパネル:ライトグレー焼付塗装(マンセル3Y6/0.6近似)
外形寸法	幅570mm×高さ2,000mm×奥行454mm

業務操作器

## EM-D36

EIA 6U



出力制御	20回線および一斉(最大100回線)	
出力スイッチ	5回線ごとに、緊急優先ブロック業務ブロック、メッセージブロック、BGMブロックを設定可能	
操作スイッチ	緊急優先一斉、一斉、放送復旧、チャイム(アップ、ダウン)、表示切替	
内蔵チャイム	4音チャイム(アップ、ダウン)、2音、1音	
モニタースピーカー	出力0.45W、音量調節器付、ハウリング防止回路付	
その他コネクター	PA-MX152用、パワーアンプ用(CN-C7、CN-C27(EM-A942D用))、EM-L32用、EM-N152用	
アナウンスマイク入力部	アナウンスマイク入力	10kΩ(AGC付)、メタルコネクター
	入力1※	2kΩ平衡、コネクター端子台
	入力2※	2kΩ平衡、コネクター端子台
	入力3※	2kΩ平衡、コネクター端子台
入力4/BGM	2kΩ平衡、コネクター端子台	
業務リモコン入力	2kΩ電子平衡、端子板(主制御ユニット)	
マルチ業務リモコン入力	5kΩ電子平衡、端子板(主制御ユニット)	
音声出力	150Ω平衡、コネクター端子台	
電源	DC24V、480mA(DCユニットもしくは非常業務電源部より受給)	
仕上	ライトグレー焼付塗装(マンセル3Y6/0.6近似)	

※入力1～3は、報時チャイム/電話ベージング/ミキサー/アナウンスユニット/拡張ユニット/デジタル音源シリーズから選択

主制御ユニット

## EM-L32

EIA 2U



入力端子	パワーアンプ入力4回路(H/C×4組)、RB入力1回路(RB+入力、RB-入力)
出力端子	スピーカー出力20回線
業務リモコン接続端子	1系統(端子板)、最大4台(E、RM+24V、電源ON、チャイムON、一斉、本体使用中、業務RM音声 H/C)
マルチ業務リモコン接続端子	2系統(端子板)、最大8台(E、RM+24V、BUS H/C、マルチRM音声 H/C)
起動入力	標準13入力(端子板)、最大73入力(スピーカー回線用および出力拡張用EM-L152増設時)
制御出力	標準10出力(プッシュ端子用)、最大30出力(入出力拡張用EM-L152増設時)
停電起動入力	1回路(端子板)
その他コネクター	EM-P11B用(CN-C10)、EM-D36用(CN-C26)
電源	DC24V、580mA(DCユニットもしくは非常業務電源部より受給)
仕上	ユニットパネル:ライトグレー焼付塗装(マンセル3Y6/0.6近似)
ラックマウント金具	EMZY92-1J(幹旋品)、特型ラック用取付ブラケット

# EM-D200/D100シリーズ システム概要/システム構成例

用途に応じた組合せができる大規模業務専用システム。  
省スペースなミニラックタイプも用意しています。

## 主な用途

**学校や病院**などの  
公共施設での  
チャイムや呼び出し放送に!

**遊園地やゲームセンター**での  
高音質なアナウンスやBGMにも!

### その他

- スーパーマーケット
- 工場
- ショッピングモール
- オフィスビル

## 特長

### BGMやメッセージを高音質で再生。

デジタル音源シリーズを組み合わせることで、BGMやチャイム、メッセージを高音質で効果的に運用できます。

### 放送機本体以外からの放送が可能。

リモートマイクロホンを使用することで、放送機本体とは別の場所から放送できます。

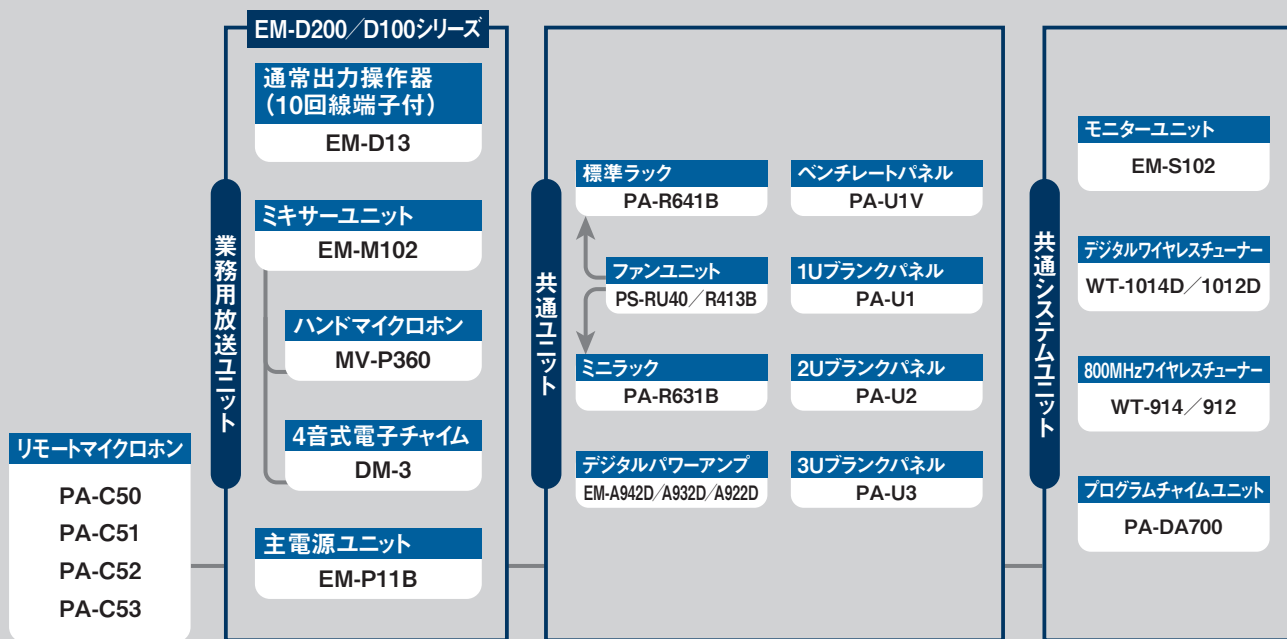
### お客様へのお知らせをワンボタンで放送。

デジタル音源シリーズとの連動により、メッセージと放送先を操作パネル部のスイッチに割り当てることで、ワンボタンで放送できます。

### 10回線のスピーカー回線数に対応。

スピーカー回線は基本構成で10回線まで対応可能です。

## システム構成例



回線別リモコン放送を行う場合は、PA-X23が必要です。

## EM-D200/D100シリーズ、専用ユニット

## 標準ラックタイプ業務用放送設備

## EM-D200シリーズ (基本10回線)



写真は10回線、520Wの例です。

## ミニラックタイプ業務用放送設備

## EM-D100シリーズ (基本10回線)



写真は10回線、520Wの例です。

型名	EM-D200シリーズ	EM-D100シリーズ
出力ライン		ハイインピーダンススピーカーライン
スピーカー回線数		基本10回線
モニター部		EM-S102
ミキサー部		EM-M102
仕上	ラック:アイボリー焼付塗装(マンセル2.5Y9/1近似)、ユニットパネル:ライトグレー焼付塗装(マンセル3Y6/0.6近似)	
外形寸法	幅570mm×高さ2,000mm×奥行454mm	幅570mm×高さ1,510mm×奥行454mm

## 通常出力操作器

## EM-D13 (操作部)

EIA 1U



出力制御	10回線および一斉
------	-----------

## 通常出力操作器

## EM-D13 (制御部)

EIA 2U



入力端子	通常リモコン(H.C)×1、パワーアンプ(H.C)×1、起動×1、一斉×1、チャイム(時報)信号×1、アース×1、予備×3
出力端子	スピーカー×10、電源ON時24V出力×1(MAX200mA)
電源	AC100V、50Hz/60Hz、5.6W
奥行寸法	操作部:50mm(パネル面より)、制御部:200mm(パネル面より)
質量	操作部:0.7kg、制御部:2.8kg



## EM-1500シリーズ、EM-D300/D200/D100シリーズ共通ユニット

## デジタルマトリクスユニット

## PA-MX152

EIA 2U



入力回路	音声入力10(電子平衡)、音声入力10(トランス平衡)、非常入力、音量調節(機器前面)、入力感度切換スイッチ
出力回路	音声出力10、音量調節(機器前面)
モード設定	通常/外部制御
外部制御	LAN 100BASE-TX(RJ-45)
非常制御	非常時全出力を音声入力1に強制切換
バス制御	非常業務操作器専用バス、2台(20入力×20出力)まで制御可
電源	AC100V、50Hz/60Hz、消費電流230mA DC24V(非常・業務電源部より受電)、消費電流450mA
制御入力/出力	制御入力6(無電圧メーク接点に適合)、接点出力6(オープンコレクター出力)
内蔵チャイム	4音チャイム(アップ/ダウン、速い/遅い)、2音、1音、ユーザーチャイム2登録可能
奥行寸法	283mm(パネル面より)
質量	5.0kg
仕上	ライトグレー焼付塗装(マンセル3Y6/0.6近似)
適合シリーズ	EM-1500シリーズ、EM-1000シリーズ、EM-D300シリーズ

## PA-MX152

## デジタルマトリクスユニットの使い方 (BGM多元放送システム例)

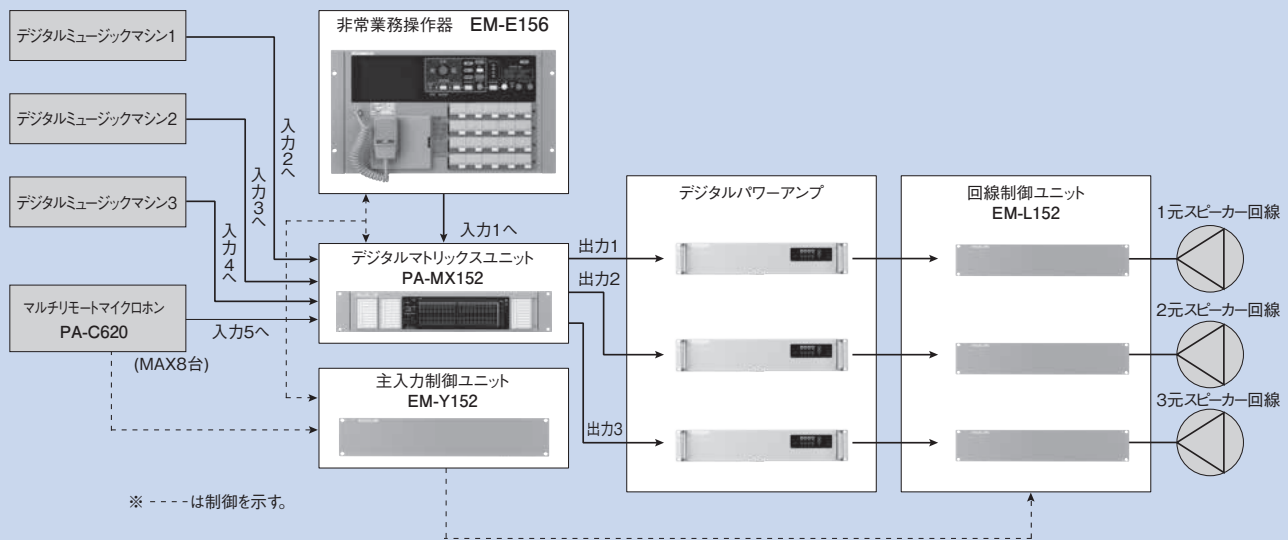
マトリクス(多元)放送とは、ショッピングセンター・ホテル・オフィスビル・駅ビルなどの複雑な業務放送に対応するため、フロアごとに、呼び出し、メッセージ案内放送、BGM放送を同時に行うことです。この放送を実現するためにデジタルマトリクスユニットPA-MX152を使用します。

- PA-MX152 1台で20入力10出力、2台使用で20入力20出力に対応。
- 2つの入力信号をミキシングして放送可能なボリュームマトリクス。
- フロントパネルで、各入力と各出力の音量調節が可能。
- リモートマイクロホンPA-C50シリーズでチャイム放送可能\*。
- 音声入力と音声出力にデジタルエフェクター内蔵\*。

\*システムアプリケーションPA-ZS152MXによる設定が必要。

## [BGM多元放送システム例]

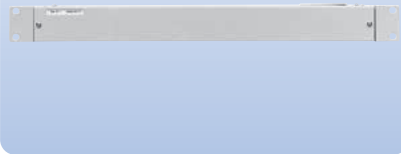
3台のデジタルミュージックマシンによるBGMの3元放送中に、非常業務操作器やマルチリモートマイクロホンからの操作で、BGMをミュートイングし、選択されたスピーカー回線に呼出放送が可能になります。非常放送時は、すべてのパワーアンプにEM-E156の音声信号が出力されます。



主電源ユニット

EM-P11B

EIA 1U



AC100V入力	30Aサーキットブレーカー×1
AC100V出力	スイッチ連動×9(合計最大8A×3)、 スイッチ非連動×3(合計最大6A)
電源起動端子	付(メイク接点) 2Pモレックス×2、端子板×1
電源	AC100V、50Hz/60Hz、5W
奥行寸法	300mm(パネル面より)
質量	4.0kg

ハンドマイクロホン

MV-P360



形式	ムービングコイルマイクロホン (ダイナミックマイクロホン)
指向性	単一指向性
コネクタ	複式フォンプラグ
付属品	マイクホルダーブラケット

ケーブルセット

EM-CN90

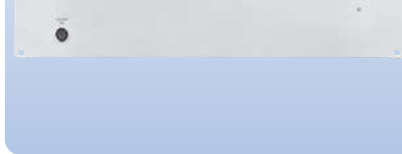
- 61回線以上または2ラック以上の場合に必要。

構成	CN-C1:モレックス8P 1.5m×2、 CN-C1(延長用):モレックス8P(延長用) 2m×1、 CN-C2:フラットケーブル20P 1.1m×2、 CN-C8:フラットケーブル26P 1.5m×1、 CN-C10:モレックス2P 2m×1、 CN-A8:単頭フォンケーブル 2m×1
----	--

追加DCユニット

EM-P22

EIA 2U

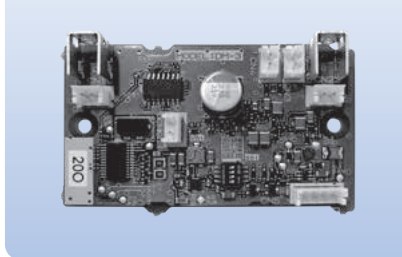


出力電圧・容量	DC24V、3.2A
電源	AC100V、50Hz/60Hz、112W (EM-P11B/P11より受電)
奥行寸法	200mm(パネル面より)
質量	5.7kg
適合シリーズ	EM-1000シリーズ、EM-D300シリーズ

※非常業務予備電源ユニットEM-N152があるシステムには使用不可。

4音式電子チャイム

DM-3



適合機種	EM-M102
チャイム音	上り4音(速い/遅い)、1音、 ウェストミンスター、あおぞら、 下り4音(速い/遅い)、2音、よろこび、 デインドン、アマリスより1曲選曲
電源	DC24V、20mA

ミキサーユニット

EM-M102

EIA 2U



入力1・2・3	マイク/ライン切換、1kΩ電子平衡
入力4	フォン/ライン切換、50kΩ
ライン	10kΩ
W・チャイム	1kΩ平衡
リモコンマイク	1kΩ平衡
ライン出力	300Ω平衡
録音出力	1kΩ
電源	DC24V、180mA(PA-F3、DM-3組込時) (共通制御ラインより受給)
奥行寸法	200mm(パネル面より)
質量	3.0kg

モニターユニット

EM-S102

EIA 2U



入力回路数	5回路
定格出力	1W(モニター音量最大時)
音量調節器	非常時プリセット4段、通常時5段切換
モニタースピーカー	12.5cm×7.85cm楕円スピーカー
電源	DC24V、60mA(共通制御ラインより受給)
奥行寸法	65mm(パネル面より)
質量	1.3kg

ワイヤレスシステム

マイクロホン

業務用放送システム

非常・業務用放送設備

スピーカー

会議 議場システム

コミュニケーションシステム

教育システム

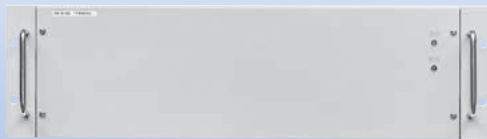
セキュリティシステム

## EM-1500シリーズ、EM-D300/D200/D100シリーズ共通ユニット

## パワーアンプ

**EM-A083** (80W)

EIA 3U



負荷インピーダンス	125Ω (ハイインピーダンススピーカーライン)
入力回路	1回路、75kΩ
電源	AC100V、50Hz/60Hz、またはDC24V
消費電力	63W(電気用品安全法)、定格出力時162W
消費電流	DC24V時4.6A(定格出力時)
外形寸法	幅482mm×高さ132mm×奥行200mm
質量	10.0kg

## パワーアンプ

**EM-A163** (160W)

EIA 3U

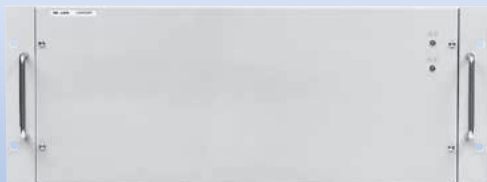


負荷インピーダンス	63Ω (ハイインピーダンススピーカーライン)
入力回路	1回路、75kΩ
電源	AC100V、50Hz/60Hz、またはDC24V
消費電力	114W(電気用品安全法)、定格出力時321W
消費電流	DC24V時9.3A(定格出力時)
外形寸法	幅482mm×高さ132mm×奥行200mm
質量	11.5kg

## パワーアンプ

**EM-A244** (240W)

EIA 4U

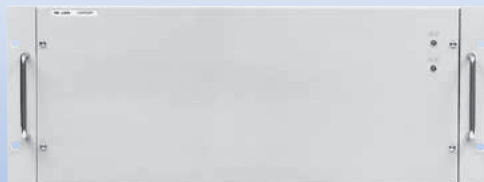


負荷インピーダンス	42Ω (ハイインピーダンススピーカーライン)
入力回路	1回路、75kΩ
電源	AC100V、50Hz/60Hz、またはDC24V
消費電力	178W(電気用品安全法)、定格出力時488W
消費電流	DC24V時14.1A(定格出力時)
外形寸法	幅482mm×高さ177mm×奥行200mm
質量	15.0kg

## パワーアンプ

**EM-A364** (360W)

EIA 4U



負荷インピーダンス	28Ω (ハイインピーダンススピーカーライン)
入力回路	1回路、75kΩ
電源	AC100V、50Hz/60Hz、またはDC24V
消費電力	250W(電気用品安全法)、定格出力時666W
消費電流	DC24V時19.5A(定格出力時)
外形寸法	幅482mm×高さ177mm×奥行200mm
質量	18.0kg

## マルチリモートマイクロホン

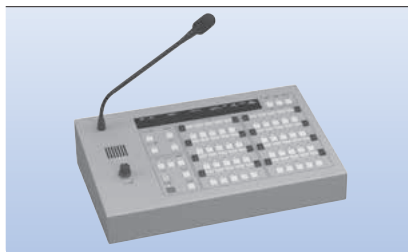
**PA-C620**

マイク	コンデンサーマイクロホン(エレクトレット型)、フレキシブルシャフト付(マイク長約340mm)
音声出力	150Ω平衡、ワンタッチ端子台
回線選択	20ブロック、テンキーによる個別回線、一斉
回線登録	2メモリー、メモリー1/2 スイッチ付
内蔵チャイム	4音チャイム(アップ、ダウン)、鳴動速度切換付
電源	DC24V、220mA(アンプ本体より受給)
外形寸法	幅270mm×高さ50mm×奥行150mm(マイク部は除く)
質量	1.0kg
仕上	クールライトグレー(マンセル10B7/1近似)
壁掛金具	PAZC620KJ(幹旋品)
フレキシブルマイク	PAZC620MJ(幹旋品)、マイク長約250mm
適合シリーズ	EM-1500シリーズ、EM-1000シリーズ、EM-D300シリーズ

## マルチリモートマイクロホン

**TZ-3640** (40ブロック)

受注生産

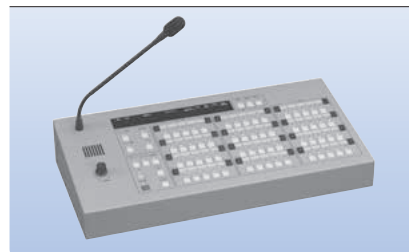


マイク	コンデンサーマイクロホン(エレクトレット型)、フレキシブルシャフト付
回線選択	40ブロック、テンキーによる個別回線(最大320回線)、一斉
内蔵チャイム	4音チャイム(アップ、ダウン)
電源	DC24V(アンプ本体より受給)
外形寸法	幅400mm×高さ90mm×奥行250mm(マイク部は除く)
仕上	ライトグレー焼付塗装(マンセル3Y6/0.6近似)
適合シリーズ	EM-1500シリーズ、EM-1000シリーズ、EM-D300シリーズ

## マルチリモートマイクロホン

**TZ-3660** (60ブロック)

受注生産



マイク	コンデンサーマイクロホン(エレクトレット型)、フレキシブルシャフト付
回線選択	60ブロック、テンキーによる個別回線(最大320回線)、一斉
内蔵チャイム	4音チャイム(アップ、ダウン)
電源	DC24V(アンプ本体より受給)
外形寸法	幅520mm×高さ90mm×奥行250mm(マイク部は除く)
仕上	ライトグレー焼付塗装(マンセル3Y6/0.6近似)
適合シリーズ	EM-1500シリーズ、EM-1000シリーズ、EM-D300シリーズ

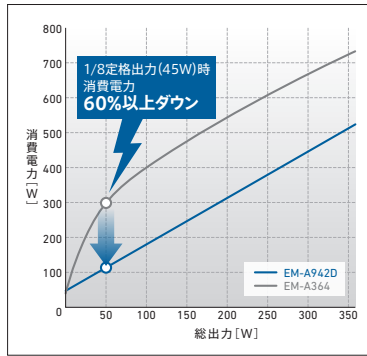


●非常用放送設備対応

日本消防検定協会認定評価品。高性能保護回路の搭載により、過大入力・過負荷などを検出した場合、出力を停止してシステムを保護し、安定稼働を実現します。

●消費電力60%以上ダウン\*2

定格出力の1/8(45W)\*3時の消費電力がアナログパワーアンプに比べて60%以上ダウン\*2。同時に、CO<sub>2</sub>の排出量も大幅に削減しました\*4。

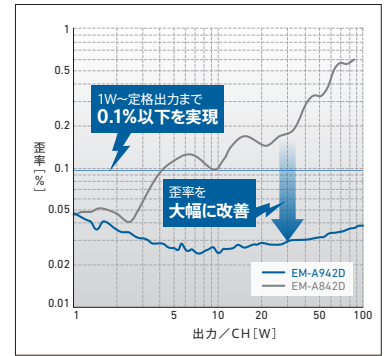


●最大3台までの並列接続に対応

3台までのデジタルパワーアンプを組み合わせ、定格出力180Wから1,080Wまで、90W刻みで多様な負荷容量\*1のシステムに対応できます。また、内部アンプを並列運転する際、アンプ背面の入力部の“渡り配線”を使わず、ディップスイッチ化したことで施工性をアップしました。

●高音質化を実現する低歪み設計

新開発デジタルパワーアンプEM-A942Dは、1W～定格出力において0.1%以下の低歪率を実現。特に5W以上の出力においては当社従来モデルEM-A842Dと比較し、1/3～1/16以下と大幅に改善し、高音質化を実現しました。



\*1 180W/270W/360W/450W/540W/630W/720W/810W/900W/990W/1,080W

\*2 当社アナログパワーアンプEM-A364と、新開発デジタルパワーアンプEM-A942Dの比較

\*3 世界標準規格IEC60065に準拠した通常稼働状態：BGMなどを歪み無く常時放送できる出力レベル

\*4 CO<sub>2</sub>排出量は消費電力に比例するので、消費電力削減率とCO<sub>2</sub>削減率は同じ値となります

型名	EM-A942D	EM-A932D	EM-A922D
定格出力	360W(総合)、90W×4チャンネル、 並列接続により多様なシステムに対応	270W(総合)、90W×3チャンネル、 並列接続により多様なシステムに対応	180W(総合)、90W×2チャンネル、 並列接続により多様なシステムに対応
負荷インピーダンス	28Ω(360W)、37Ω(270W)、56Ω(180W)、111Ω(90Wの場合)、 すべてハイインピーダンススピーカーライン	37Ω(270W)、56Ω(180W)、111Ω(90Wの場合)、 すべてハイインピーダンススピーカーライン	56Ω(180W)、111Ω(90Wの場合)、 すべてハイインピーダンススピーカーライン
入力インピーダンス	40kΩ以上(電子平衡)		
電源	AC100V、50Hz/60HzまたはDC24V(非常電源部より受給)		
消費電力(AC100V時)	140W(電気用品安全法技術基準に基づく)、 定格出力時530W	105W(電気用品安全法技術基準に基づく)、 定格出力時380W	75W(電気用品安全法技術基準に基づく)、 定格出力時260W
消費電流(DC24V時)	6A(第2シグナル音時平均電流)、14A(定格出力時)	5A(第2シグナル音時平均電流)、11A(定格出力時)	3A(第2シグナル音時平均電流)、7A(定格出力時)
外形寸法	幅482mm×高さ88mm×奥行300mm		
質量	13kg	11.1kg	9.4kg

ワイヤレスシステム

マイクロホン

業務用放送システム

非常・業務用放送設備

スピーカー

会議・議場システム

コミュニケーションシステム

教育システム

セキュリティシステム



# 全システム共通ユニット

ワイヤレスシステム

マイクロホン

業務用放送システム

非常・業務用放送設備

スピーカー

会議・議場システム

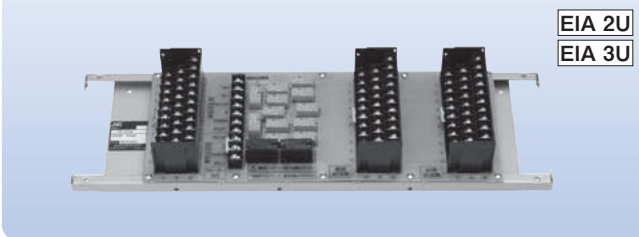
コミュニケーションシステム

教育システム

セキュリティシステム

## スピーカー切替器

**PA-X102** ●ラックマウント使用時は、別売ブラックパネル PA-U2またはPA-U3が必要です。

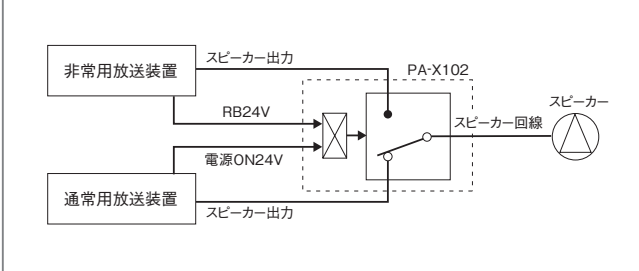


EIA 2U  
EIA 3U

- 2組の放送装置(非常用/業務用)が、スピーカー回線を共用する場合に使用するスピーカー回線切替器。
- 1台で10回路のスピーカー回線切替えが可能。

切替回線数	10回線
端子	スピーカー回線出力(スピーカー出力)SPN×10、SPR×10、SPC×10 通常放送スピーカー入力(業務放送機)SPN×10、SPR×10、SPC×10 非常放送スピーカー入力(非常放送機)SPN×10、SPR×10、SPC×10 電源×2 遮断用×1 制御入力×7
電源	DC24V、130mA(非常側RM+24V端子)、10mA(業務側RM+24V端子)
非常制御電流	DC24V、10mA
外形寸法	幅430mm×高さ132mm×奥行60mm
質量	1.3kg(レール、ブラケットを除く)
付属品	レール式(EIA 2U)、ブラケット式(EIA 3U)
壁面取付用カバー	別売 SS33571(サービスパーツ扱い)

### ■動作概念説明図



## 電源遮断ユニット

**RB-1E**



プレート装着時

- 非常時に業務放送用アンプの電源を遮断するための電源制御器。

電源	AC100V、50Hz/60Hz
電力容量	最大800W
電流容量	最大10A(ACアウトレット1個)
非常制御方式	DC24V「断」信号によりAC100Vを「断」制御
制御電流	DC24V、10mA(有極性)
仕上	パネル:ABS樹脂、オフホワイト色(マンセル10Y9/0.5近似)
適合ボックス	1個用スイッチボックス(JIS C8340)
付属プレート	1

## 電源遮断ユニット

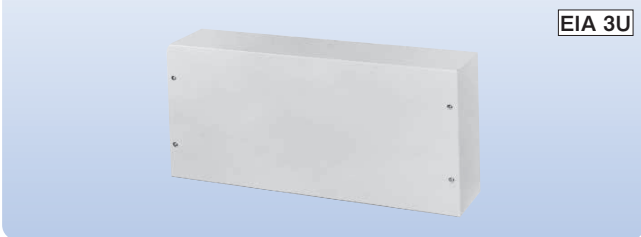
**RB-1D**

### ■通常放送の遮断について

消防法により、非常放送時には、その他の音響設備などに対して鳴動停止などの措置が必要です。(規則第25条の2)

## スピーカー制御器

**PA-X23** ●ラックマウント使用時は、別売ブラックパネル PA-U3が必要です。

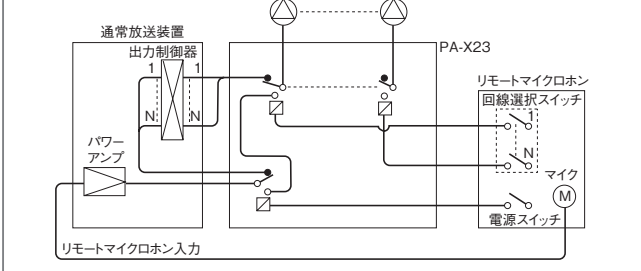


EIA 3U

- 直接回線別リモコン制御ができない業務放送装置をリモートマイクロホン(PA-C51、PA-C52、PA-C53)と組合わせて回線別リモコン放送を行う場合に使用。
- リモコン回線数は10回線ですが、2台以上使用し回線追加が可能。

制御回線数	5+5回線
端子	スピーカー回線出力SPN×10、SPR×10、SPC×4 スピーカー回線入力SPN×10、SPR×10 リモートコントローラ回線選択×10、制御端子×6 その他12
出力方式切替	付(N式/V式)
通線数	N+7(Nは回線数)
電源	AC100V、50Hz/60Hz
消費電力	4.5W
外形寸法	幅460mm×高さ200mm×奥行101.6mm
質量	4.2kg
仕上	アイボリー焼付塗装(マンセル7.5Y8.5/1近似)
付属品	ラックマウント用ブラケット×2

### ■動作概念説明図



## スピーカー制御ユニット

**RB-2D**



プレート装着時

- 非常時には自動的に非常放送設備側へスピーカー回路を接続。
- 通常時にはパネル面のスイッチで非常放送設備と業務放送設備の切替が可能。

制御方式	非常信号(RB)/マニュアルスイッチ
制御電流	20mA(有極性)
非常信号	DC24V「断」信号
優先順位	①非常放送、②業務放送設備からの放送、③非常放送設備からの業務放送
スピーカー入力	200W以下(ハイインピーダンススピーカーライン3線式)
仕上	パネル:ABS樹脂、オフホワイト色(マンセル10Y9/0.5近似)
適合ボックス	2個用スイッチボックス(JIS C8340)
付属品	プレート×1、メタルジャック(5P)×1

スピーカー回路分割ユニット

EM-D2

(スピーカー回路分割装置技術基準適合品)

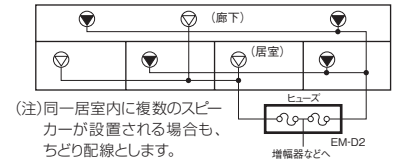


- スピーカー回路を分割し、一方の回路が短絡してしまった場合でも残った回路で放送を継続。
- 非常用放送設備専門委員会(JEITA)、スピーカー回路分割装置技術基準適合品。

※JEITA:一般社団法人 電子情報技術産業協会

回路分割数	2(ただし複数台使用にて2×n分割に対応)
短絡保護装置	P4型警報用ヒューズ
アンプの短絡表示	本機分割回線のすべてが短絡時、本体短絡表示動作
外形寸法	幅86mm×高さ108mm×奥行55mm
質量	0.25kg
仕上	ライトグレー塗装(マンセル3Y6/0.6近似)
付属品	P4型警報用ヒューズ(0.3A×6、0.5A×4)
適合ボックス	2個用スイッチボックス(JIS-C8336)
適合プレート	パナソニック製プレート(WN8850K、WN65409など)

■スピーカー回路分割ユニット使用例



(注)同一居室内に複数のスピーカーが設置される場合も、ちどり配線とします。規模によって3回線以上にする場合があります。

東京消防庁では、「平成四年度予防事務審査・検査基準」により、安全性の向上を図る目的で、旅館・ホテル・共同住宅・病院・幼稚園など(防火対象物5項、6項および16項の用途に供するもの)における非常用放送設備のスピーカー回線を複数化するよう指導を開始しました。現在は東京地区だけを対象とした指導ですが徐々に全国に拡大されていくことが予測されます。こうした状況の中、当社はスピーカー回路分割ユニット「EM-D2」を開発しました。回路分割は、スピーカー回線の複数化を実現するために認められた方法の一つであり、本装置は非常用放送設備専門委員会(JEITA)の技術基準適合品です。これにより、一つの回路が短絡してしまった場合でも、残った回路で放送を続けることができ、非常時の混乱を最小限に抑えることができます。

リモートマイクロホン

PA-C50 (一斉式)

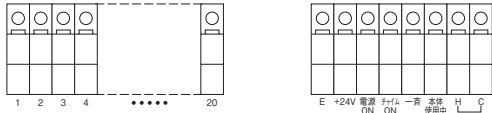


- 単一指向性コンデンサーマイクロホン(エレクトレット型)を搭載。
- ライン入力(マイクMIX、VR付)。
- 直接制御式(ケーブル本数N+8本、チャイム起動含む)。
- シグナル/ピーク 2ポイントレベルメータ付。
- 工事性の良いワンタッチ端子台を採用。
- 机上据置型の他、壁掛型としても使用可能。

放送場所数	PA-C50一斉、PA-C51 5+一斉、PA-C52 10+一斉、PA-C53 20+一斉
フレキシブルマイク	エレクトレットコンデンサー型(マイク長約340mm)
ライン入力	複式ミニジャック 不平衡、2kΩ
音声出力	出力レベル0dBs(平衡)、出力インピーダンス100Ω
チャイム	スイッチ操作により放送設備のチャイムを起動
電源	DC24V、55mA(放送設備より受給)
外形寸法	幅250mm×高さ60mm×奥行160mm(フレキシブルマイクを含まず)
質量	PA-C50:1.9kg、PA-C51:1.95kg、PA-C52:2.0kg、PA-C53:2.1kg
仕上	アイボリー(マンセル4Y8/0.9近似)
壁掛金具	PA-Z50J(サービスパーツ扱い)
フレキシブルマイク	PAZC620MJ(幹旋品)、マイク長約250mm

※0dBs=0.775Vrms

■内部端子板図



PA-C53:20回線 PA-C52:10回線 PA-C51:5回線 PA-C50:なし

リモートマイクロホン

PA-C52 (10回線)

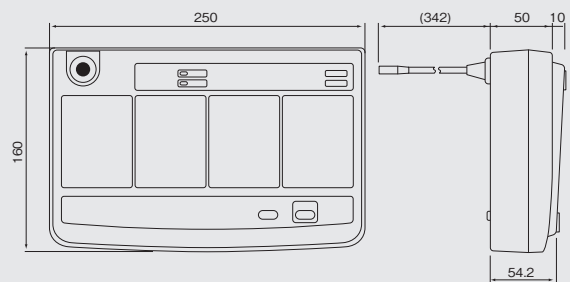


リモートマイクロホン

PA-C53 (20回線)



外形寸法図(mm)



■通線数

接続機器	リモートマイクロホン	PA-C50	PA-C51~C53
PA-X23(回線別リモコン)		—	N+8本
PAM-100シリーズ		7本	N+8本
EM-E1500シリーズ		7本	N+8本
EM-E1000シリーズ		7本	N+8本
EM-D300シリーズ		7本	N+8本
EM-D200/D100シリーズ		6本	—
EM-K150シリーズ		7本	N+8本(ただし15回線まで)
PA-900シリーズ		6本	N+7本(ただし5回線まで)

ラジオチューナーユニット

PA-F3 (組込専用ユニット)

(P.051参照)

ダイバシティワイヤレスチューナーユニット

WT-UD80 (800MHz/30波切換式)

(P.014参照)

ワイヤレスチューナーパネル

WT-P882-G (組込専用ユニット)

(P.014参照)

800MHzワイヤレスチューナー

WT-912/914

(P.010参照)

プログラムチャイムユニット

PA-DA700

(P.033参照)

ニッケルカドミウム蓄電池

NB-35B

形式	20-D3.5(古河電池)
容量	3,500mAh/0.2CmA(電圧24V)
質量	2.8kg
認定番号	21C54

ニッケルカドミウム蓄電池

NB-60

形式	20-F6.0(古河電池)
容量	6,000mAh/0.2CmA(電圧24V)
質量	4.5kg
認定番号	22C13

# 全システム共通ユニット

ワイヤレスシステム

マイクロホン

業務用放送システム

非常・業務用放送設備

スピーカー

会議・議場システム

コミュニケーションシステム

教育システム

セキュリティシステム

## 標準(側開式)ラックケース

**PA-R641B** (ユニバーサルピッチ)

**PA-R641N** (ユニバーサルピッチ)



EIA 41U

(p.053参照)

## ミニラックケース

**PA-R631B** (ユニバーサルピッチ)

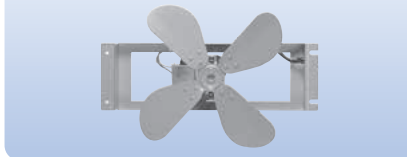
EIA 31U



(p.053参照)

## ファンユニット(低騒音タイプ)

**PS-RU40**



(p.054参照)

## ファンユニット

**PS-R413B**



(p.053参照)

## ブランクパネル

**PA-U1**

EIA 1U

**PA-U2**

EIA 2U

**PA-U3**

EIA 3U

(p.055参照)

## ベンチレートパネル

**PA-U1V**

EIA 1U

(p.055参照)

## ラックマウント金具

**PA-U01**

EIA 1U

(p.055参照)

## ラックマウント金具

**PA-U11**

EIA 1U

**PA-U13**

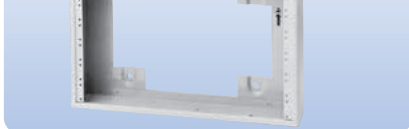
EIA 3U

(p.055参照)

## リモコンケース

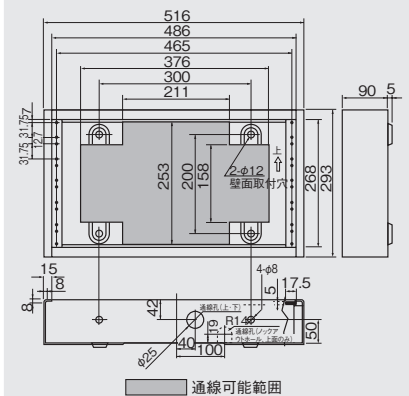
**EM-R6**

EIA 6U



適合機種	EM-C156,EM-C154,EM-ES12-10
ユニット取付寸法	268mm(EIA 6U)
ユニット取付最小間隔	44mm
外形寸法	幅516mm×高さ293mm×奥行90mm
質量	2.5kg
仕上	アイボリー焼付塗装(マンセル4Y8/0.9近似)

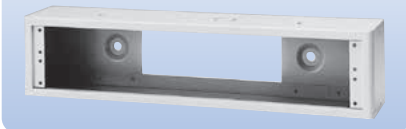
外形寸法図(mm)



## 追加リモコンケース

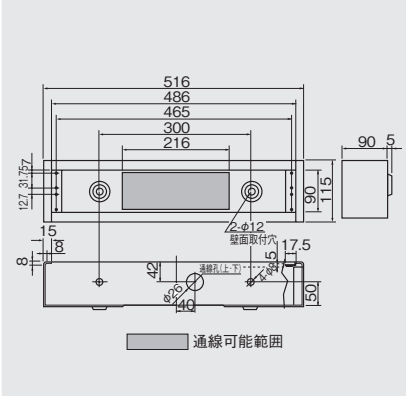
**EM-R2**

EIA 2U



適合機種	EM-ES12-10
ユニット取付寸法	90mm(EIA 2U)
ユニット取付最小間隔	44mm
外形寸法	幅516mm×高さ115mm×奥行90mm
質量	2.0kg
仕上	アイボリー焼付塗装(マンセル4Y8/0.9近似)

外形寸法図(mm)





音源ソフトコンテンツ制作について

定時放送・多言語アナウンス制作ならおまかせください。



業務用ソフトコンテンツ制作

プログラムチャイムユニットPA-DA700に

プリセットされているアナウンス音源以外に、使用用途に応じたコンテンツ制作が可能です。



PROGRAM CHIME UNIT PA-DA700

	定時放送	機能ボタン/わりこみ再生など	使用音源
 学校・教育施設	授業や休憩、 下校時のチャイム、 掃除の時間の放送	臨時休校時に 「機能ボタン」で スケジュールを停止、 避難訓練は 「わりこみ再生」で対応	[プリセット音源] ・ウェストミンスターの鐘 ・防犯(学校向け) ・放課後(学校向け) [ユーザー追加音源] ・校歌 ・掃除の音楽
 商業施設・飲食店など	開店・閉店のチャイムや メロディ、定時放送	降雨など天候情報や 混雑の案内を 本体の機能ボタンや 起動スイッチなどで放送	[プリセット音源] ・店舗の開館/閉館 ・ぼたるの光 [ユーザー追加音源] ・開店/閉店のアナウンス ・天候や混雑の案内放送
 オフィス・工場など	始業や休憩のチャイム、 ノー残業デーなど 特定曜日に決まった放送	緊急放送や 避難訓練など	[プリセット音源] ・ラジオ体操第一 ・ノー残業デー [ユーザー追加音源] ・社歌など

定時放送や、地震速報アナウンス制作など  
利用シーンに合わせた楽曲を  
ライブラリーから選曲してご提案。

インバウンド需要に伴い多言語アナウンスを制作。  
英語・中国語・韓国語など、  
各種外国語の翻訳から  
男声・女声・バイリンガルなど適した声をご提案して制作。

コーポレートサウンド(ソング)や  
オリジナルのチャイム、  
その場の環境に応じた  
オリジナルの演出サウンドなどをご提案。

その他事例

- PA-DT600/DT600(B)では上記音源制作の他、月間・年間スケジュール設定が可能です。
- PA-DR600用コンテンツとして、緊急地震速報パッケージをご用意しております。  
「日本語のみ」、2か国語「日本語+英語」、4か国語「日本語+英語+中国語+韓国語」(NHK緊急地震速報チャイム入り)
- 季節催事や月間・年間プロモーションの音声コンテンツもご提案しております。

【業務用ソフトコンテンツ制作の受注相談窓口】

ヒビノスペーステック株式会社 CSC事業本部 営業2チーム  
〒105-0022 東京都港区海岸二丁目7番70 TEL.03-5419-1581 FAX.03-5419-1582

ヒビノスペーステックでは、自社スタジオを完備し音声コンテンツの企画提案からシナリオ作成、  
レコーディング・編集・パッケージ制作までワンストップで対応。  
ご要望にマッチするナレーター、外国語の収録にも対応しております。  
豊富な「音源」をストックしているためBGMなどのコンテンツ制作もご提案いたします。



非常用放送装置の特注メッセージ

標準の「出火階情報」で対応できない場合には特注にて承ります。特注メッセージは導入した施設に合わせてオリジナル収録の出火階情報を放送することができます。また、日本語・英語以外の言語も収録可能です。

- ケース 1 日本語だけで良い
- ケース 2 日本語と英語が必要
- ケース 3 日本語と英語 + 1ヶ国語
- ケース 4 日本語と英語 + 2ヶ国語

※特注の業務放送メッセージの制作も可能です。



壁掛型非常業務放送装置 EM-K150シリーズ  
ラック型非常業務用放送装置 EM-E1500シリーズ

【非常用放送装置の特注メッセージの受注相談窓口】 最寄りの株式会社JVCケンウッド・公共産業システム 各営業グループへ

ワイヤレスシステム

マイクロホン

業務用放送システム

非常・業務用放送設備

スピーカー

会議・議場システム

コミュニケーションシステム

教育システム

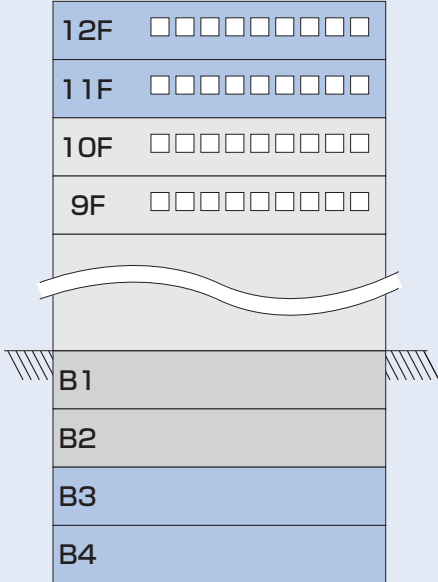
セキュリティシステム



# Technical Note

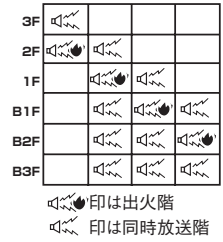
## ■非常用放送設備と消防法

- 非常用放送設備と消防法
- 設置届けを所轄消防署へ提出すること。(法第17条の3の2)
- 防火対象物の種類によっては検査を受け、以後点検すること。(法第17条の3の2,3)
- 保守点検をし、維持台帳に記録し、消防機関に報告のこと。(法第17条の3の3)



11階以上の階、または地下3階以下の階には非常電話を設置すること。また、非常電話には表示灯をつけること。(規則第25条の2第2項第2号)

自火報と連動する場合は火災信号受信時、自動的に出火階と直上階に限って警報音を発することができること。また、1階と地下階については右図のように警報音を自動的に発することができること。(規則第25条の2第2項)



同一建物に2台以上の操作部または遠隔操作器を設ける場合はこれら操作部または遠隔操作器間で、相互に同時通話できる設備を設けること。(規則第25条の2第2項第3号)

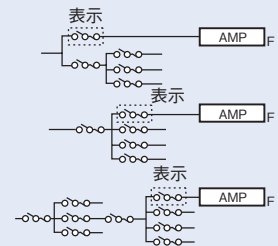
非常放送が、他の音と明らかに区別して、または確実に聞き取ることができるように措置されていること。(規則第25条の2)

### ●非常用放送設備の設置場所は…

1. 操作部または遠隔操作器のいずれかは守衛室など常時人の居る場所に設置すること。(規則第25条の2)
2. 避難しやすい階の出入口付近で、安全に避難できる場所のこと。
3. 自火報と連動できること。
4. モニタースピーカーをつけること。リモコン側も同じ。(告示第6号)

### ●常用電源のとり方

1. 非常用放送設備本体の電源は右図のように専用にする。また、非常用である旨を表示すること。
2. ラック型は手近かにあるコンセントから電源をとることは不可。
3. 蓄電池内蔵型は商用電源線を耐火電線としなくてよい。



### ●スピーカーは…

1. スピーカー回線は階別放送できるよう工事すること。(告示第6号)
2. スピーカーの設置方法は、「スピーカーの種別による設置方法」または「スピーカーの性能に応じた設置方法」のいずれかを選択することができる。＜詳細についてはp.112をご覧ください。＞
3. 地階部分は一斉放送すること。(規則第25条の2第2項第3号)
4. スピーカー線と同一管内に他の電線を一緒に入れないこと。(規則第25条の2)
5. スピーカー線、リモコン線は耐火電線を露出工事でよい。またはHIV線は配管工事すればよい。(規則第12条)

ワイヤレスシステム

マイクロホン

業務用放送システム

非常・業務用放送設備

スピーカー

会議・議場システム

コミュニケーションシステム

教育システム

セキュリティシステム

# スピーカー

アナウンスや音楽を、表情豊かに再現。  
空間に応じた最適なサウンド環境を創れます。



用途に応じて選べる多彩なバリエーションを用意。

## 屋内／半屋外用

P.085

- ・シーリングスピーカー
- ・天井露出型スピーカー
- ・居室用スピーカー
- ・防滴型スピーカー(壁面用)
- ・両面型スピーカー
- ・天井スピーカー
- ・防滴型スピーカー(天井用)
- ・埋込型スピーカー
- ・壁掛型スピーカー

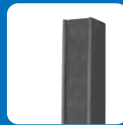


過酷な屋外環境に耐える屋外用ラインアップ。

## 屋外用

P.095

- ・全天候型アレイスピーカー
- ・ソフトホーンスピーカー
- ・全天候型スピーカー
- ・レフレックスホーンスピーカー



ワイドなエリアを高品位にカバーする大空間用。

## ホール／講堂／体育館用

P.099

- ・ラインアレイスピーカー
- ・コラムスピーカー／ステージモニター
- ・中小ホール／宴会場用
- ・体育館用



美しく明瞭なサウンドで快適な音響空間を創造。

## 店舗用

P.107

- ・コンパクトスピーカー
- ・シーリングスピーカー

## 関連機器

P.111

- ・アッテネータユニット
- ・壁用AVコンセント
- ・フロアコンセントボックス

スピーカーを安全にお使いいただくために

P.110

Technical Note

P.093、P.112、P.113

SPEAKER

※一部機種については、カラーバリエーションをご覧いただけます(P.170)。  
※商品の材質などにより特殊環境下(ガス・油煙などの充満、塩害など)でのご使用ができない場合があります。

## システム概要

天井用や壁面用など、設置環境や用途に応じて選べる多彩なラインアップを用意しています。

主な用途／特長



全モデル[日本消防検定協会認定評価品]

### 天井埋込型 ▶P.086

天井面にパネルだけを露出させ、スピーカーユニットは天井に内蔵されるので、美観を損なうことがありません。天井裏がある構造(ボード張り)に適しています。

PS-S212WP、SB-X167など



### 天井露出型 ▶P.090、P.092

天井に穴をあけずに取付けられ、穴あけ加工が困難なコンクリート天井などに適しています。

SB-C900、SB-C900AT、  
SB-C106、SB-C106AT



### 防滴型 ▶P.090、P.092

駐車場、トイレ、浴室などの多湿な環境に最適。天井埋込型と天井露出型を用意しています。

SB-HC900、SB-HC37、  
SB-HC106、  
SB-HC106AT-W、  
SB-HC106AT-B



### 居室用 ▶P.090

埋込型、露出型のどちらでも使用できる薄型コンパクトなデザイン。しかも省電力タイプです。

SB-C100



### 壁掛型 ▶P.094

壁面や柱に取付ける一般的な形式で、校内放送の拡声などに適しています。木製キャビネット/モールド成型キャビネットの2種類を用意。

SB-W126、SB-W126AT、  
SBW-303、SBW-303AT



### 両面型 ▶P.094

2個のスピーカーユニットを前後に組み合わせ、双方向に音が出ます。廊下や奥行の深い部屋などに適し、壁面に取付けて使用します。

SB-W416



### 埋込型 ▶P.092、P.093

スイッチボックスにピッタリと設置できるコンパクト設計です。

SB-W53AT、  
SB-W30、  
SB-W30AT



### 防滴型 ▶P.093

JIS C 0920保護等級2(防滴Ⅱ形)に適合し、屋外設置も可能です。

SB-H60



※使用温度範囲は、当社の規定に基づく試験に合格した温度範囲ですが仕様および性能を保証する温度ではありません。



JIS B9926「クリーンルーム・使用する機器の運動機構からの発じん量測定方法」による試験において本体から発じんせず

※クリーンルームへの設置に関しては気密性を保てる施工が必要です。コーキング剤などは付属しておりませんので必要に応じてご用意ください。

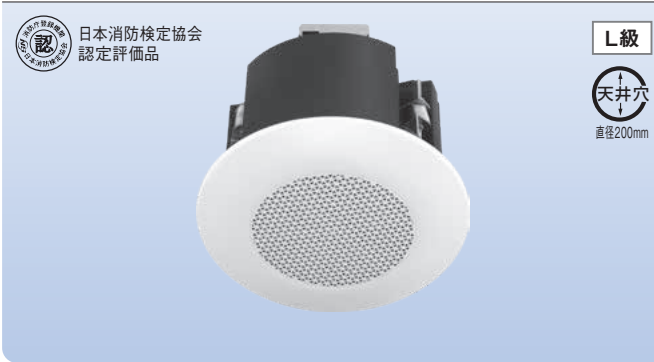
- SB-HC10CL(P.089参照) ●SB-HC900(P.090参照) ●SB-HC106/SB-HC106AT-W/SB-HC106AT-B(P.092参照)
- SB-H206(P.097参照)

# 天井スピーカー

## 防滴型シーリングスピーカー

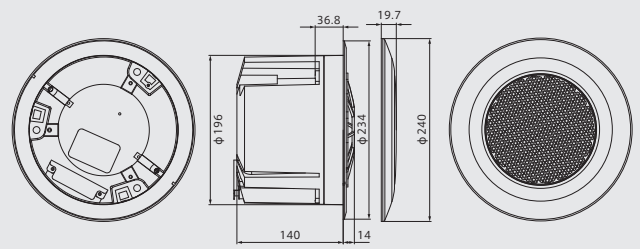
**PS-S212WP** 広指向性タイプ  
(3W/5W/15W/40W)

オープン価格



- 現行屋内用モデルPS-S212の高音圧・高音質を踏襲。
- 作業性の向上にも有効なパネル落下防止ワイヤを追加。

外形寸法図(mm)



スピーカーユニット	13.5cm フルレンジコーン型(耐水・耐UV)
定格入力	3W(3.3kΩ)/5W(2kΩ)/15W(670Ω)/40W(8Ω)
出力音圧レベル	90dB/W(1m)
周波数特性	80Hz~20kHz
入力インピーダンス	3.3kΩ/2kΩ/670Ω(ハインピーダンススピーカーライン)または8Ω
防水性能	IPX3準拠(JIS C 0920)
外形寸法	本体:φ234mm×奥行154mm、パネル:φ240mm×厚さ19.7mm
質量	約2.4kg
仕上	キャビネット:黒色モールド成型(マンセルN1.5近似)、パネル:ビュアホワイト耐UV塗装(マンセルN9.5近似)
天井穴開孔寸法	φ200mm
取付可能天井材厚さ	7mm~36mm

## シーリングスピーカー(広指向性タイプ)

**PS-S212** (3W/5W/15W/40W)

希望小売価格 **37,000円**(税抜き)



## シーリングスピーカー(広指向性タイプ)

**PS-S214** (5W/10W/30W/40W)

希望小売価格 **52,000円**(税抜き)



## シーリングスピーカー(広指向性タイプ)

**PS-S216** (10W/30W/60W)

希望小売価格 **83,000円**(税抜き)



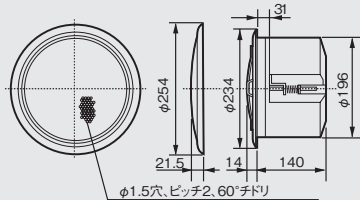
## シーリングスピーカー(定指向性タイプ)

**PS-S215B** (10W/30W/80W)

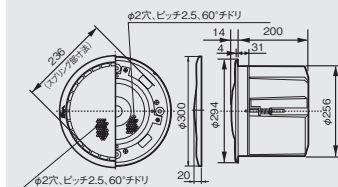
希望小売価格 **88,000円**(税抜き)



外形寸法図(mm)



外形寸法図(mm)



## ブラケット

**PS-SU215**

希望小売価格 **7,900円**(税抜き)

適合機種	PS-S215B、PS-S216
耐荷重	58.8N
質量	0.6kg

天井板のつなぎ目・野縁を切って取り付け、天井板が薄い場合など、天井板の強度が充分でない場合に使用します。

型名	PS-S212	PS-S214	PS-S216	PS-S215B
定格入力	3W(3.3kΩ),5W(2kΩ),15W(670Ω),40W(RMS,8Ω時)	5W(2kΩ),10W(1kΩ),30W(330Ω),40W(8Ω)	10W(1kΩ),30W(330Ω),60W(8Ω)	10W(1kΩ),30W(330Ω),80W(8Ω,RMS)
最大入力	80W(連続プログラム,8Ω時)		120W(連続プログラム,8Ω時)	160W(連続プログラム,8Ω時)
スピーカーユニット	13.5cm,フルレンジコーン型	同軸型(高音用:25mmドーム型、低音用:13.5cmコーン型)	同軸型(高音用:6cmコーン型×1、低音用:20cmコーン型×1)	同軸型(高音用:ホーン型×1、低音用:20cmコーン型×1)
出力音圧レベル	91dB/W(1m)		92dB/W(1m)	
周波数特性	80Hz~20kHz		60Hz~20kHz	65Hz~20kHz
入力インピーダンス	3.3kΩ/2kΩ/670Ω(ハインピーダンス)または8Ω	2kΩ/1kΩ/330Ω(ハインピーダンス)または8Ω	1kΩ/330Ω(ハインピーダンス)または8Ω	
質量	約2.4kg	約2.8kg	約5.3kg	
仕上	スピーカーパネル:アイボリー色モールド成型(耐熱グレード)およびバンチングメタル(マンセル4Y8/0.9近似) 本体:黒色モールド成型(耐熱グレード)(マンセルN1.5近似)			
取付可能天井材厚さ	7mm~36mm			

ワイヤレスシステム

マイクロホン

業務用放送システム

非常・業務用放送設備

スピーカー

会議・議場システム

コミュニケーションシステム

教育システム

セキュリティシステム



# 天井スピーカー

天井スピーカー(16cmタイプ)

**SB-X167** (1W/3W/6W)

希望小売価格 **6,100円**(税抜き)

天井スピーカー(16cmタイプ)

**SB-X167AT** (アッテネータ付,1W/3W/6W)

希望小売価格 **8,600円**(税抜き)



日本消防検定協会  
認定評価品



L級

10個1梱包

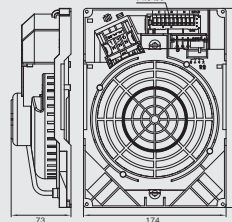
価格は1個の  
値段です。



- 配置する場所に80mmの隙間があれば設置可能。
- 3種類の出力切換(1W/3W/6W)に対応。
- パネルの取付けが簡単なスプリングキャッチ方式。

定格入力	1W/3W/6W
スピーカーユニット	16cmコーン型
出力音圧レベル	93dB/W(1m)
周波数特性	80Hz~14kHz
入力インピーダンス	10kΩ(1W), 3.3kΩ(3W), 1.7kΩ(6W)
入力端子	ワンタッチ2分岐式送り端子
アッテネータ	SB-X167:別売取付可(SB-AT77), SB-X167AT:4段階(別表をご参照ください)
使用温度範囲	-10℃~50℃
外形寸法	幅243mm×奥行174mm×高さ73mm
質量	SB-X167:約0.64kg, SB-X167AT:約0.65kg
仕上	黒色モールド成型
取付穴開口寸法	φ200mm~φ205mm
天井裏必要最低高さ	80mm

外形寸法図(mm)



■アッテネータ別表

定格 入力	音量調節スイッチ位置			
	大	中	小	切
1W時	0dB	-3dB	-8dB	OFF
3W時	0dB	-6dB	-11dB	OFF
6W時	0dB	-9dB	-15dB	OFF

天井スピーカー(12cmタイプ)

**SB-X127** (1W/3W/6W)

希望小売価格 **5,900円**(税抜き)

天井スピーカー(12cmタイプ)

**SB-X127AT** (アッテネータ付,1W/3W/6W)

希望小売価格 **7,900円**(税抜き)



日本消防検定協会  
認定評価品



L級

10個1梱包

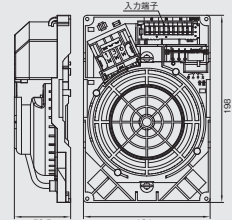
価格は1個の  
値段です。



- 配置する場所に75mmの隙間があれば設置可能。
- 3種類の出力切換(1W/3W/6W)に対応。
- パネルの取付けが簡単なスプリングキャッチ方式。

定格入力	1W/3W/6W
スピーカーユニット	12cmコーン型
出力音圧レベル	92dB/W(1m)
周波数特性	100Hz~18kHz
入力インピーダンス	10kΩ(1W), 3.3kΩ(3W), 1.7kΩ(6W)
入力端子	ワンタッチ2分岐式送り端子
アッテネータ	SB-X127:別売取付可(SB-AT77), SB-X127AT:4段階(別表をご参照ください)
使用温度範囲	-10℃~50℃
外形寸法	幅198mm×奥行134mm×高さ59.5mm
質量	SB-X127:約0.52kg, SB-X127AT:約0.54kg
仕上	黒色モールド成型
取付穴開口寸法	φ150mm~φ155mm
天井裏必要最低高さ	75mm

外形寸法図(mm)



■アッテネータ別表

定格 入力	音量調節スイッチ位置			
	大	中	小	切
1W時	0dB	-3dB	-8dB	OFF
3W時	0dB	-6dB	-11dB	OFF
6W時	0dB	-9dB	-15dB	OFF

小口径天井スピーカー(8cmタイプ)

**SB-X83** (1W/3W)

希望小売価格 **8,200円**(税抜き)

小口径天井スピーカー(8cmタイプ)

**SB-X83AT** (アッテネータ付,1W/3W)

希望小売価格 **10,200円**(税抜き)



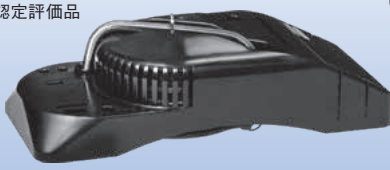
日本消防検定協会  
認定評価品



L級

10個1梱包

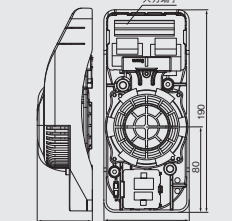
価格は1個の  
値段です。



- 配置する場所に55mmの隙間があれば設置可能。
- フラットデザインの薄型スピーカーパネル。
- パネルの取付けが簡単なスプリングキャッチ方式。

定格入力	1W/3W
スピーカーユニット	8cmコーン型
出力音圧レベル	92dB/W(1m)(600Hz~6kHz, ピンクノイズ時)
周波数特性	150Hz~20kHz, 偏差20dB
入力インピーダンス	10kΩ(1W), 3.3kΩ(3W)
入力端子	ワンタッチ2分岐式送り端子
アッテネータ	SB-X83:なし, SB-X83AT:4段階(別表をご参照ください)
使用温度範囲	-10℃~50℃
外形寸法	幅190mm×高さ51.7mm×奥行80mm(スプリング金具含まず)
質量	SB-X83:約0.55kg, SB-X83AT:約0.61kg
仕上	黒色モールド成型
取付穴開口寸法	φ100mm±2mm
天井裏必要最低高さ	55mm(天井板厚が9.5mmの場合)

外形寸法図(mm)



■アッテネータ別表

定格 入力	音量調節スイッチ位置			
	大	中	小	切
1W時	0dB	-6dB	-12dB	OFF
3W時	0dB	-6dB	-12dB	OFF

ワイヤレスシステム

マイクロホン

業務用放送システム

非常・業務用放送設備

スピーカー

会議・議場システム

コミュニケーションシステム

教育システム

セキュリティシステム

# スピーカーパネル

10個1梱包 価格は1個の値段です。 ※システム天井についての詳しい内容はP.113をご参照ください。

## SB-B600 希望小売価格 2,300円(税抜き)



外形寸法・質量	φ230mm×厚さ21mm・0.145kg
パネル	アイボリー色モールドバンチング(マンセル4Y8・0.9近似)
フレーム	アイボリー色モールド成型(マンセル4Y8・0.9近似)

## SB-B655 希望小売価格 3,600円(税抜き)



外形寸法・質量	φ230mm×厚さ23mm・0.14kg
パネル	ピュアホワイト色アルミバンチング(マンセルN9.5近似)
フレーム	ピュアホワイト色モールド成型(マンセルN9.5近似)

## SB-B685 希望小売価格 6,200円(税抜き)



外形寸法・質量	φ230mm×厚さ22mm・0.13kg
パネル	ピュアホワイト色アルミバンチング(マンセルN9.5近似)
フレーム	ピュアホワイト色アルミ(マンセルN9.5近似)

## SB-B610W 希望小売価格 3,100円(税抜き)



外形寸法・質量	φ230mm×厚さ14mm・0.12kg
パネル	アイボリー色ジャージー(マンセル5Y9・2近似)
フレーム	アイボリー色モールド成型(マンセル4Y8・0.9近似)

## SB-B200 希望小売価格 2,500円(税抜き)



外形寸法・質量	φ180mm×15.5mm・0.075kg
パネル	ピュアホワイト色モールドバンチング(マンセルN9.5近似)
フレーム	ピュアホワイト色モールド成型(マンセルN9.5近似)

## SB-B210 希望小売価格 3,300円(税抜き)



外形寸法・質量	φ180mm×9mm・0.07kg
パネル	ピュアホワイト色ジャージー(マンセルN9.5近似)
フレーム	ピュアホワイト色モールド成型(マンセルN9.5近似)

## SB-B250 希望小売価格 4,600円(税抜き)



外形寸法・質量	φ180mm×15.5mm・0.075kg
パネル	ピュアホワイト色アルミバンチング(マンセルN9.5近似)
フレーム	ピュアホワイト色モールド成型(マンセルN9.5近似)

## SB-B280 希望小売価格 5,500円(税抜き)



外形寸法・質量	φ180mm×15.5mm・0.07kg
パネル	銀色アルマイト処理アルミバンチング(マンセルN8.5近似)
フレーム	銀色アルマイト処理アルミ紋リ(マンセルN8.5近似)

## SB-B85-W 希望小売価格 4,800円(税抜き)



外形寸法・質量	φ112mm×8mm(天井面露出部:3.5mm)・約0.02kg
パネル	白色塗装アルミバンチング(マンセルN9.3近似色)
フレーム	白色塗装モールド成型(マンセルN9.3近似色)

## SB-B87-W 希望小売価格 5,300円(税抜き)



外形寸法・質量	φ112mm×8mm(天井面露出部:3.5mm)・約0.02kg
パネル	白色塗装アルミエキスパンド(マンセルN9.3近似色)
フレーム	白色塗装モールド成型(マンセルN9.3近似色)

## SB-B650 希望小売価格 5,900円(税抜き)



外形寸法・質量	φ230mm×厚さ23mm・0.14kg
パネル	銀色アルマイト処理アルミ(マンセルN8.5近似)
フレーム	クロームメッキモールド成型

## SB-B680 希望小売価格 6,800円(税抜き)

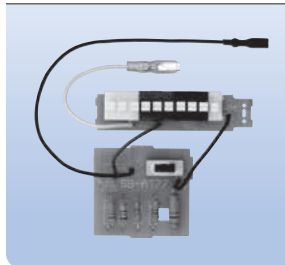


外形寸法・質量	φ230mm×厚さ22mm・0.13kg
パネル	銀色アルマイト処理アルミバンチング(マンセルN8.5近似)
フレーム	銀色アルマイト処理アルミ(マンセルN8.5近似)

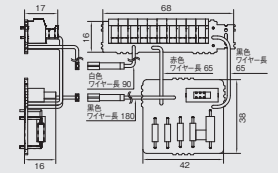
### アッテネータユニット

### SB-AT77(1W/3W/6W)

希望小売価格 2,500円(税抜き)



外形寸法図(mm)



- 現場での装着／非装着も自在に選択可能。
- アッテネータ4段階スライドスイッチ方式(P.087別表参照)。

適合スピーカー	SB-X127, SB-X167
入力容量	1W~6W
質量	22g

ワイヤレスシステム

マイクロホン

業務用放送システム

非常・業務用放送設備

スピーカー

会議 議場システム

コミュニケーションシステム

教育システム

セキュリティシステム

# 天井スピーカー

## 天井スピーカー

**SB-C10X** (10cm型、1W/3W/6W)

希望小売価格 **9,400円** (税抜き)

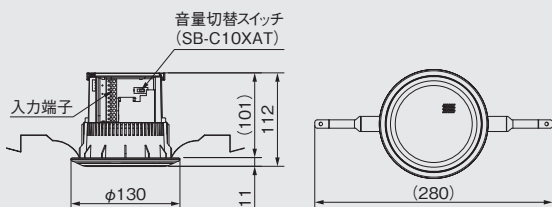
## 天井スピーカー (アッテネータ付)

**SB-C10XAT** (10cm型、1W/3W/6W)

希望小売価格 **10,300円** (税抜き)



外形寸法図 (mm)



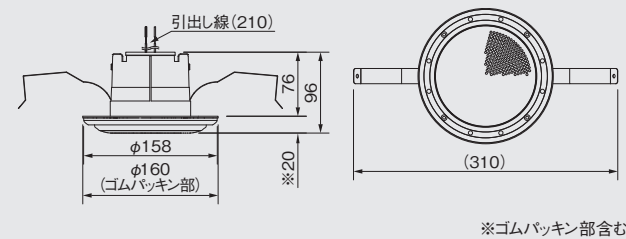
## 天井スピーカー (クリーンルーム対応)

**SB-HC10CL** (10cm型、1W/3W/6W)

希望小売価格 **33,000円** (税抜き)



外形寸法図 (mm)



- SB-C10X/C10XATは、小口径スピーカー(10cm)でL級を実現。
- SB-HC10CLは、清浄度クラス1(JIS B 9920-1:2019)のクリーンルームに対応。
- 入力切替(1W(出荷時)/3W/6W)が可能。

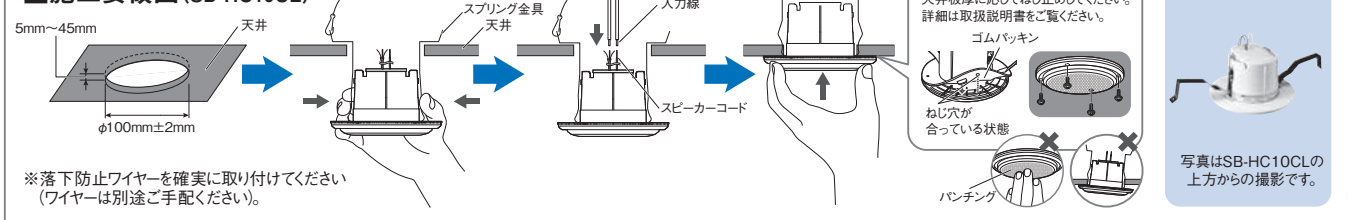
型名	SB-C10X / SB-C10XAT	SB-HC10CL
定格入力	1W/3W/6W	
スピーカーユニット	10cmコーン型	
出力音圧レベル	91dB/W(1m) [第2シグナル入力時 92dB(1m)以上]	
周波数特性	150Hz~20kHz	
入力インピーダンス	10kΩ(1W), 3.3kΩ(3W), 1.7kΩ(6W)	
音響パワーレベル	90dB(1W)	88dB(1W)
指向特性区分	W	
防水性能	-	IPX4 準拠 (JIS C 0920)
発じん性能	-	JIS B 9926において発じんせず
使用温度範囲	-10℃~50℃	-20℃~60℃
外形寸法	φ130mm×高さ112mm	φ158mm×高さ96mm
質量	約0.73kg	約0.78kg
仕上	アイボリー(マンセル5Y9/0.5近似)	アイボリー(マンセル5Y9.2/1近似)
材質	本体:ABS、バンチングネット:鋼板、スプリング金具:ステンレス	本体:PP複合樹脂、バンチングネット:PP、スプリング金具:ステンレス
天井穴開口寸法	φ115mm(-2mm~0mm):天井板厚5mm~10mm、φ115mm(+2mm~0mm):天井板厚10.1mm~25mm	φ100mm±2mm
適合天井板厚	5mm~25mm	5mm~45mm

### アッテネータ別表 (SB-C10XAT)

定格入力	音量切換スイッチ位置			
	大	中	小	切
1W	0dB	-3dB	-8dB	OFF
3W	0dB	-6dB	-11dB	OFF
6W	0dB	-9dB	-15dB	OFF

\*出荷時は「大」に設定されています。

### 施工要領図 (SB-HC10CL)



写真はSB-HC10CLの上方からの撮影です。

ワイヤレスシステム

マイクロホン

業務用放送システム

非常・業務用放送設備

スピーカー

会議・議場システム

コミュニケーションシステム

教育システム

セキュリティシステム

# 天井露出型／防滴型／居室用スピーカー

## 天井露出型スピーカー

### SB-C900 (12cm型、1W/3W)

希望小売価格 **6,900円**(税抜き)

日本消防検定協会  
認定評価品

2個1梱包  
価格は1個の  
値段です。

**L級**



## 天井露出型スピーカー(アッテネータ付)

### SB-C900AT (12cm型、1W/3W)

希望小売価格 **8,500円**(税抜き)

日本消防検定協会  
認定評価品

2個1梱包  
価格は1個の  
値段です。

**L級**



## 防滴天井露出型スピーカー

### SB-HC900 (12cm型、1W/3W)

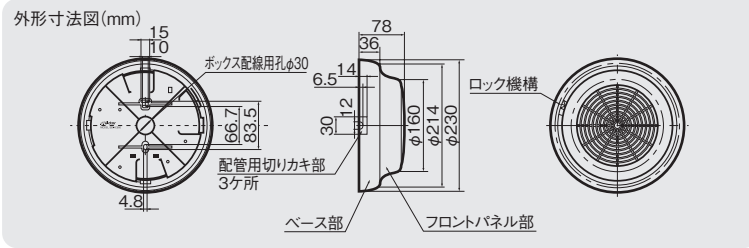
希望小売価格 **13,200円**(税抜き)

日本消防検定協会  
認定評価品

2個1梱包  
価格は1個の  
値段です。

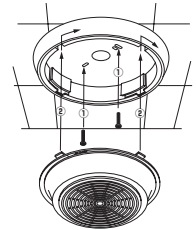
**L級**

◆クリーン  
ルーム

### ■施工要領図

- 1 ベース部を埋込型ボックスまたは天井にネジ2本で取り付けます。
- 2 フロントパネル部をベース部に合わせてハマ込み、回転させてロックします。



## 防滴型天井スピーカー

### SB-HC37 (9cm型、1W/3W)

希望小売価格 **16,500円**(税抜き)

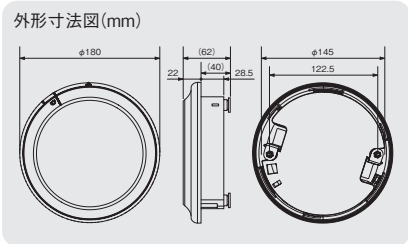
日本消防検定協会  
認定評価品

**L級**

天井穴  
直径150mm



- スプリングクランプ方式を採用。
- 天井固定後、両手が使えるので、結線が容易。



## 居室用スピーカー

### SB-C100 (0.5W/1W)

希望小売価格 **10,000円**(税抜き)

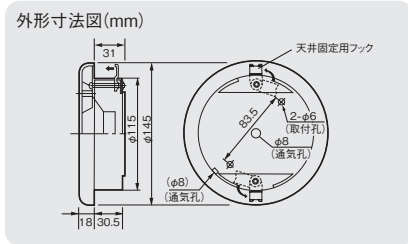
日本消防検定協会  
認定評価品

**S級** (0.5W時)  
**M級** (1W時)

天井穴  
直径119mm



- 居室用に最適な0.5W端子付、省電力タイプ。
- 止めネジ連動金具で簡単に取付け可能。



※防滴型スピーカーでも風雨にさらされる場所に設置した場合は、寿命が短くなることがあります。直接風雨があたる場所ではできかぎり避けてください。  
※SB-HC900は、清浄度クラス2(JIS B 9920-1:2019)のクリーンルームに対応。

型名	SB-C900	SB-C900AT	SB-HC900	SB-HC37	SB-C100
定格入力	1W/3W				0.5W/1W
スピーカーユニット	12cmコーン型	12cm防滴型スピーカー	12cm防滴型コーン型	9cm防滴型コーン型	10cmコーン型
出力音圧レベル	92dB/W(1m)				87dB/W(1m)
周波数特性	160Hz~18kHz	160Hz~15kHz	150Hz~20kHz	200Hz~20kHz	200Hz~20kHz
入力インピーダンス	10kΩ(1W), 3.3kΩ(3W)				20kΩ(0.5W), 10kΩ(1W)
音響パワーレベル	-	96dB(1W)	92dB(1W)	-	-
指向特性区分	-	-	W	-	-
リード線の色	-	-	-	-	-
アッテネータ	-	大/中/小/切 4段階	-	-	-
防水性能	-	-	IPX4準拠 (JIS C 0920)	-	-
使用温度範囲	-	-	-10°C~50°C	-	-
質量	約0.9kg		約0.8kg	0.35kg	-
仕上	アイボリー系モールド成型(マンセル5Y8/1近似)		PP複合樹脂 ピュアホワイト (マンセルN9近似)	パネル:モールド成型(耐熱グレード)、 アイボリー系(マンセル4Y8/0.9近似) ケース:モールド成型(耐熱グレード)、 ライトグレー(マンセル2Y6/0.7近似)	-
取付穴開口寸法	-		φ150mm±3mm	φ119mm±3mm	φ119mm±3mm

ワイヤレスシステム

マイクロホン

業務用放送システム

非常・業務用放送設備

スピーカー

会議・議場システム

コミュニケーションシステム

教育システム

セキュリティシステム



# 天井露出型・防滴天井露出型／高効率埋込型スピーカー概要

日常に溶け込むデザイン&  
幅広い環境に対応する施工性を両立しています。

特長

## 天井露出型

### 外径φ150mmのコンパクト設計。

当社従来機(SB-C900)の外径φ230mmから大幅な小型化を実現。コンパクトな円柱形で、建築意匠にマッチします。

### 柔軟な施工性。

1個用スイッチボックスに取付。または、天井に直接設置が可能。従来機と共通の施工用穴ピッチを採用。リニューアルも簡単(P=66.7/83.5mm)。

## 防滴天井露出型

### 防水性能IPX4対応&耐UV塗装。

あらゆる方向からの水の飛沫によっても本機へ影響はおよびません。また、紫外線による外観の劣化を低減。立体駐車場やマンションの廊下など、雨風が吹き込む半屋外に設置可能<sup>※2</sup>。

### ●取付例



■天井取付(SB-C106使用例)

### 「白色」に加え、新たに「黒色」モデルを追加<sup>※1</sup>。

JVCの防滴天井露出型スピーカーでは新色となる「黒色」は目立ちにくいマット系仕上げで、スケルトン天井やルーバー天井、木質系の天井材におすすめ。

### 定格入力は1W／3W／6Wを切替可能。

いずれの定格入力でも非常放送用L級スピーカーとして使用可能。

### クリーンルームに対応。

清浄度クラス1(JIS B 9920-1:2019)のクリーンルームに対応<sup>※3</sup>。



■天井取付(SB-HC106AT-B使用例)

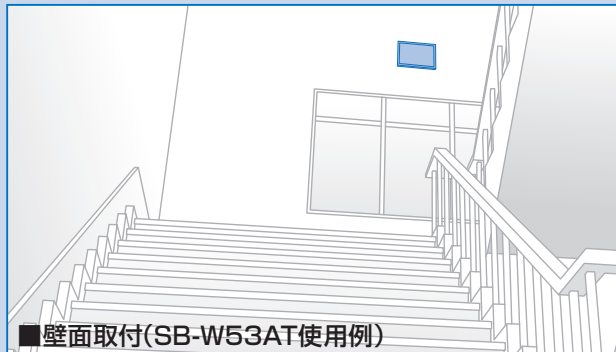
## 高効率埋込型

### 業界初<sup>※4</sup>1W／L級を実現。

### 幅広い施工性。

3個用スイッチボックスに取付。または、開口した壁面や天井に直接設置が可能。露出ボックスと組み合わせ、壁掛型スピーカーとしても使用可能。

### ●取付例



■壁面取付(SB-W53AT使用例)

### 薄型&フラット、パンチングからフレームまでオールアルミ素材の白色スピーカーパネル。

### 高効率5cmスピーカーユニットを採用。

出力音圧レベル90dB/W(1m)と周波数特性の最適化により、明瞭度が高い音声アナウンスを実現。



■壁面取付(SB-W53AT露出ボックス組み合わせ使用例)

※1:「黒色」モデルは、防滴天井露出型スピーカー「SB-HC106AT-B」のみ。※2:配線用孔から水が入らないように処理してください。  
※3:天井穴に配線用の穴を開けた場合は、穴の隙間をコーキングしてください。※4:2023年4月現在。業務用壁埋込型スピーカーとして。当社調べ。

ワイヤレスシステム

マイクロホン

業務用放送システム

非常・業務用放送設備

スピーカー

会議・議場システム

コミュニケーションシステム

教育システム

セキュリティシステム

# 天井露出型・防滴天井露出型／高効率埋込型スピーカー

## 天井露出型スピーカー

**SB-C106** (10cm型, 1W/3W/6W)

希望小売価格 **9,000円**(税抜き)

**SB-C106AT** (アッテネータ付) (10cm型, 1W/3W/6W)

希望小売価格 **10,500円**(税抜き)



- コンクリート天井やルーバー天井、スケルトン天井など、さまざまな空間と調和する外径φ150mmのコンパクトな円柱形デザイン。
- 定格入力はスライド式スイッチで簡単に切替可能。
- ベース部とフロント部間を結ぶ落下防止ワイヤー付\*。
- 吊りボルトに取り付けたボックスと本機を組み合わせることで、ペンダントスピーカーのように設置可能。
- 「白色」と「黒色」モデルの2色を用意。
- パンチング部に水抜き穴を設けないデザイン。

\*落下防止ワイヤーは必ず取り付けてください。ベース部用の落下防止ワイヤーは添付されていません。  
 ※SB-HC106/SB-HC106AT-W/SB-HC106AT-Bは清浄度クラス1 (JIS B 9920-1:2019)のクリーンルームに対応。

## 防滴天井露出型スピーカー

**SB-HC106** (防滴10cm型, 1W/3W/6W)

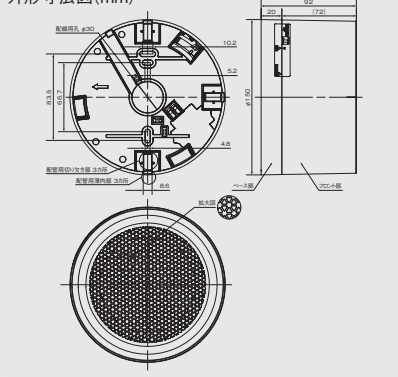
希望小売価格 **14,700円**(税抜き)

**SB-HC106AT-W** (アッテネータ付) (防滴10cm型, 1W/3W/6W)

希望小売価格 **16,700円**(税抜き)



外形寸法図(mm)



## 防滴天井露出型スピーカー

**SB-HC106AT-B** (アッテネータ付) (防滴10cm型, 1W/3W/6W)

希望小売価格 **17,000円**(税抜き)



### アッテネータ別表

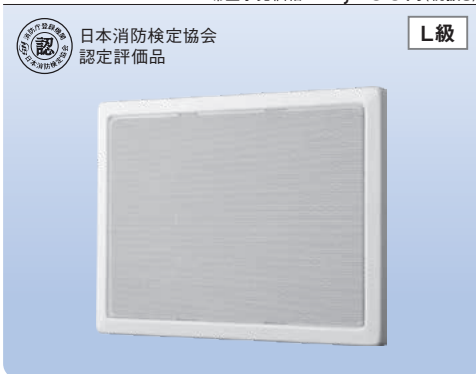
定格入力	音量切替スイッチ位置			
	大	中	小	OFF
1W	0dB	-3dB	-8dB	-
3W	0dB	-6dB	-11dB	-
6W	0dB	-9dB	-15dB	-

型名	SB-C106	SB-C106AT	SB-HC106	SB-HC106AT-W	SB-HC106AT-B
定格入力			1W/3W/6W		
スピーカーユニット	10cmコーン型			防滴10cmコーン型	
出力音圧レベル			92dB/W(1m)		
周波数特性			150Hz~20kHz		
音響パワーレベル			92dB		
入力インピーダンス			10kΩ(1W)/3.3kΩ(3W)/1.7kΩ(6W)		
アッテネータ	-	4段階(別表参照)	-	4段階(別表参照)	
入力端子	ワンタッチ2分岐式送り端子				
外形寸法	φ150mm×92mm				
質量	約0.7kg	約0.7kg	約0.7kg	約0.7kg	
使用温度範囲	-10℃~50℃				
仕上	ABS樹脂、耐UV白色塗装(マンセルN9.3近似)			ABS樹脂、耐UV黒色塗装(マンセルN1近似)	
防水性能	-		IPX4準拠(JIS C 0920)		
発じん性能	-		JIS B 9926の測定において発じんせず		

## 高効率埋込型スピーカー

**SB-W53AT** (アッテネータ付) (5cm型, 1W/3W)

希望小売価格 **14,700円**(税抜き)



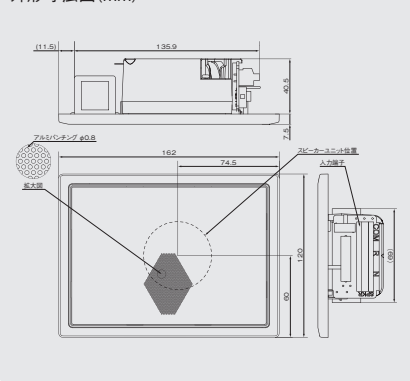
- 業界初\*1W/L級を実現。
  - 薄型＆フラットかつ白色のオールアルミスピーカーパネル。
  - スピーカーパネルの取付方法にスプリングキャッチ方式を採用。
  - 露出ボックスとの組み合わせにより、壁掛型スピーカーとして使用可能。
  - 意匠性に配慮し、アッテネータの切替スイッチをパネル内部に移動。
- \*2023年4月現在。業務用壁埋込型スピーカーとして。当社調べ。

定格入力	1W/3W
スピーカーユニット	5cmコーン型
出力音圧レベル	90dB/W(1m)
周波数特性	180Hz~20kHz
入力インピーダンス	10kΩ(1W)/3.3kΩ(3W)
アッテネータ	4段階(別表)
使用温度範囲	-10℃~50℃
外形寸法	パネル:162mm×120mm×7.5mm(露出部高)
質量	約0.48kg(本体:0.41kg, パネル:0.07kg)
入力端子	ワンタッチ2分岐式送り端子
仕上(パネル)	アルミ白色塗装(マンセルN9.3近似)

### アッテネータ別表

定格入力	音量切替スイッチ位置			
	大	中	小	切
1W	0dB	-6dB	-12dB	OFF
3W	0dB	-6dB	-12dB	OFF

外形寸法図(mm)



ワイヤレスシステム

マイクロホン

業務用放送システム

非常・業務用放送設備

スピーカー

会議・議場システム

コミュニケーションシステム

教育システム

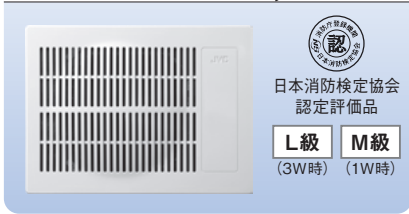
セキュリティシステム

# 埋込型スピーカー／防滴型スピーカー

## 埋込型スピーカー

**SB-W30** (1W/3W)

希望小売価格 **5,500円**(税抜き)

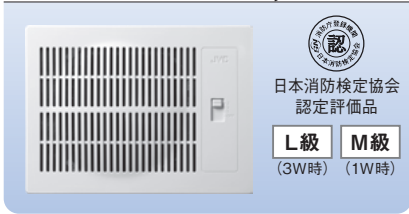


日本消防検定協会  
認定評価品  
L級 (3W時) M級 (1W時)

## 埋込型スピーカー (アッテネータ付)

**SB-W30AT** (1W/3W)

希望小売価格 **7,300円**(税抜き)



日本消防検定協会  
認定評価品  
L級 (3W時) M級 (1W時)

## 防滴型スピーカー

**SB-H60** (12cm型、3W/5W)

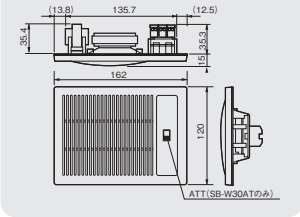
希望小売価格 **22,000円**(税抜き)



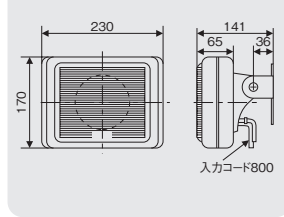
日本消防検定協会  
認定評価品  
L級

- 3個用スイッチボックスにピッタリ設置できるコンパクト設計。
- スピーカーユニットは小型8cmコーン型を採用。
- 前面パネルはインテリア性を重視したアンジュレーション加工。
- 配線がカンタンに行える、ワンタッチ端子台(2分岐式送り端子)を採用。

外形寸法図(mm)



外形寸法図(mm)



取付金具部外観



型名	SB-W30	SB-W30AT	SB-H60
定格入力	1W/3W		3W/5W(許容入力10W)
スピーカーユニット	8cmコーン型		12cm防滴型スピーカー
出力音圧レベル	90dB/W(1m)		87dB/W(1m)
周波数特性	150Hz~18kHz		130Hz~18kHz
入力インピーダンス	10kΩ(1W), 3.3kΩ(3W)		3.3kΩ(3W), 2kΩ(5W)
リード線の色	-		3.3kΩ=茶, 2kΩ=黒, C=白
アッテネータ	-	1W時(OFF, -12dB, -6dB, 0dB) 3W時(OFF, -14.5dB, -9dB, 0dB)	-
防水性能	-		IPX4準拠(JIS C 0920)
使用温度範囲	-		-10℃~50℃
外形寸法	162mm×120mm×15mm(露出部高), 36mm(内部高)		幅230mm×高さ170mm×奥行141mm
質量	0.59kg	0.6kg	約1.4kg
仕上	アイボリー色モールド成型(マンセル4Y8/0.9近似)		アイボリー(マンセル5Y9.2/1近似)
取付穴開口寸法	3個用スイッチボックス対応または壁面に直接取り付け		-

## Technical Note

### ■防塵・防水性能(IPコード)について 電気機械器具の外殻による保護等級(JIS C 0920-2003)

IP-□□

水に対する保護等級

第二特性数字	保護等級(要約)	保護等級(定義)
0	無保護	-
1	鉛直に落下する水滴に対し保護する	鉛直に落下する水滴によっても有害な影響をおよぼしてはならない
2	15度以内で傾斜しても鉛直に落下する水滴に対し保護する	外殻が鉛直に対して15度以内で傾斜したとき、鉛直に落下する水滴によっても有害な影響をおよぼしてはならない
3	散水(spraying water)に対して保護する	鉛直から両側面に60度までの角度で噴霧した水によっても有害な影響をおよぼしてはならない
4	水の飛まつ(splashing water)に対して保護する	あらゆる方向からの水の飛まつによっても有害な影響をおよぼしてはならない
5	噴流(water jet)に対して保護する	あらゆる方向からのノズルによる噴流水によっても有害な影響をおよぼしてはならない
6	暴噴流(powerful jet)に対して保護する	あらゆる方向からのノズルによる強力なジェット噴流水によっても有害な影響をおよぼしてはならない
7	水に浸しても影響がないように保護する	規定の圧力および時間で外殻を一時的に水中に沈めるとき、有害な影響を生じる水の侵入があってはならない
8	潜水状態での使用に対して保護する	関係者間で取り決めた数字7より厳しい条件下で外殻を継続的に水中に沈めるとき、有害な影響を生じる水の侵入があってはならない

外来固形物に対する保護等級

第一特性数字	保護等級(要約)	保護等級(定義)
X	省略	-
0	無保護	-
1	直径50mm以上の大きさの外来固形物に対して保護している	直径50mmの球状の固形物プローブの全体が侵入してはならない
2	直径12.5mm以上の大きさの外来固形物に対して保護している	直径12.5mmの球状の固形物プローブの全体が侵入してはならない
3	直径2.5mm以上の大きさの外来固形物に対して保護している	直径2.5mmの固形物プローブがまったく侵入してはならない
4	直径1.0mm以上の大きさの外来固形物に対して保護している	直径1.0mmの固形物プローブがまったく侵入してはならない
5	防じん形	じんあいの侵入を完全に防止することはできないが電気機器の所定の動作および安全性を阻害する量のじんあいの侵入があってはならない
6	耐じん形	じんあいの侵入があってはならない

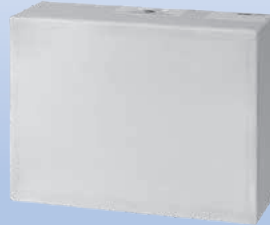
\*危険な箇所への接近に対する内容は省略しています。\*外部の開口部を、固形物プローブの全直径部分が通過してはならない。

# 壁掛型スピーカー／両面型スピーカー

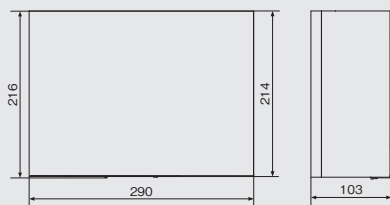
## 壁掛型スピーカー

### SB-W126 (16cm型、1W/3W/6W)

希望小売価格 **11,000円**(税抜き)


 日本消防検定協会  
認定評価品  
 4個1梱包  
価格は1個の  
値段です。  
**L級**


外形寸法図(mm)

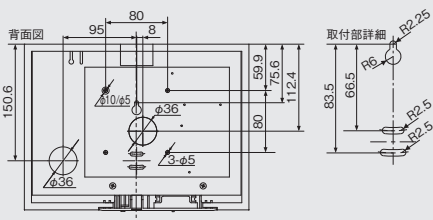


## 壁掛型スピーカー(アッテネータ付)

### SB-W126AT (16cm型、1W/3W/6W)

希望小売価格 **12,500円**(税抜き)



 日本消防検定協会  
認定評価品  
 4個1梱包  
価格は1個の  
値段です。  
**L級**



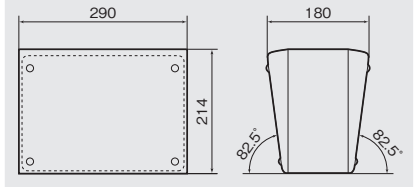
## 両面型スピーカー

### SB-W416 (16cm型×2、1W/3W/6W)

希望小売価格 **20,400円**(税抜き)


 日本消防検定協会  
認定評価品  
 2個1梱包  
価格は1個の  
値段です。  
**L級**

外形寸法図(mm)



## 壁掛型スピーカー

### SBW-303 (16cm型、1W/3W)

希望小売価格 **7,700円**(税抜き)

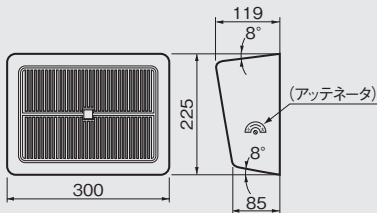
### SBW-303AT (アッテネータ付) (16cm型、3W)

希望小売価格 **9,500円**(税抜き)


 日本消防検定協会  
認定評価品  
 10個1梱包  
価格は1個の  
値段です。  
**L級**

※写真はSBW-303AT

外形寸法図(mm)



※( )はSBW-303ATのみ

## アッテネータユニット

### SB-AT66 (1W/3W/6W)

希望小売価格 **1,800円**(税抜き)

20個1梱包 価格は1個の値段です。

●適合スピーカー:PS-S20B/W, SB-W416

型名	SB-W126	SB-W126AT	SB-W416	SBW-303	SBW-303AT
定格入力		1W/3W/6W		1W/3W	3W
スピーカーユニット	16cmコーン型		16cmコーン型×2	16cmコーン型	
出力音圧レベル			92dB/W(1m)		
周波数特性	120Hz~13kHz			100Hz~12kHz	
入力インピーダンス	10kΩ(1W), 3.3kΩ(3W), 1.7kΩ(6W)			10kΩ(1W), 3.3kΩ(3W)	3.3kΩ(3W)
アッテネータ	-	大/中/小/切 4段階	-	-	OFFおよび-12dB、-6dB、0dB
外形寸法	幅290mm×高さ216mm×奥行103mm		幅290mm×高さ214mm×奥行180mm	幅300mm×高さ225mm×奥行119mm	
質量	約2.3kg		2.4kg	1.5kg	
仕上	キャビネット 木製、シート貼りライトグレー(マンセル5Y7.5/0.5近似) ジャージネット張りライトグレー(マンセル5PB7/0.5近似)		木製、塩ビシート貼りライトグレー(マンセルN7.5近似) ジャージネット張りライトグレー(マンセルN7.5近似)	モールド成型(耐熱グレード) アイボリー(マンセル2.5Y8/1.4近似)	

ワイヤレスシステム

マイクロホン

業務用放送システム

非常・業務用放送設備

スピーカー

会議・議場システム

コミュニケーションシステム

教育システム

セキュリティシステム



# システム概要 / 全天候型アレイスピーカー

駅ホーム、学校グラウンド、自治体の町内向け放送用など、設置環境や規模に応じて3タイプからお選びいただけます。

主な用途 / 特長



## 全モデル [日本消防検定協会認定評価品]

### 全天候型スピーカー ▶ P.095

音響特性と耐水性を両立した樹脂製キャビネットを採用した高音質なコーン型スピーカーです。  
PS-S118、PS-S103BS、PS-S112BS/W S

### ソフトホーンスピーカー ▶ P.097

コーン型スピーカーの音質の良さとホーン型スピーカーの能率の良さを兼ね備えています。  
SB-H206、SB-H215、SB-H230

### レフレックスホーンスピーカー ▶ P.098

一般にトランペットスピーカーと言われているもので、大出力を得られるため、遠距離までカバーできます。  
SB-H905、SB-H910、SB-H915、SB-H930

※使用温度範囲は、当社の規定に基づく試験に合格した温度範囲ですが仕様および性能を保証する温度ではありません(結露、凍結、直射日光の影響は含まず)。  
※屋内プールでご利用の場合は、防錆加工が必要です。別途ご相談ください。

### 重耐塩

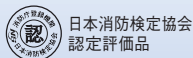
ISO14993に準拠した重耐塩仕様です。錆に強く、海岸地域への設置が可能です。

- 海岸地域などの塩害環境下での使用を想定した仕様ですが完全な防錆を保証するものではありません。使用環境によっては錆が発生します。
- 海水が直接かかる場所には設置しないでください。
- 屋内プールなどの塩素雰囲気さらされる場所や、温泉などの腐食性ガスが発生する場所では使用できません。

## 全天候型アレイスピーカー

# PS-S118 (15W/30W/60W)

オープン価格



日本消防検定協会認定評価品

L級 重耐塩

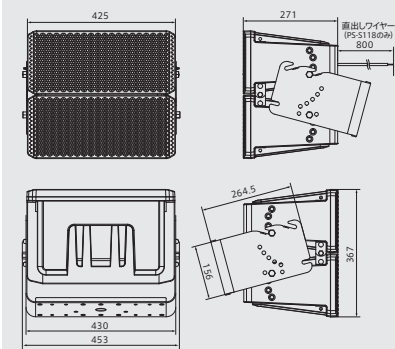
防球タイプ



- 行路長補正スロットとアレイ構造により、指向制御と遠距離伝達性の向上を実現。
- 2つのユニット間の垂直指向角度可変構造により、指向角度を15°/30°から選択可能。
- 防球ネットの追加が不要な防球仕様(屋内使用時のみ防球対応)。

スピーカーユニット	16cmコーン型(耐水・耐UV)×2、定指向性ホーン+行路長補正スロット+22mmドライバー×2
定格入力	15W(670Ω)/30W(330Ω)/60W(167Ω)
出力音圧レベル	99dB/W(1m)
周波数特性	55Hz~20kHz
指向角度	水平方向:120°(4kHz)、垂直方向:15°/30°(4kHz、取付穴位置で選択)
防球	対応(屋内設置時のみ)
重耐塩	対応
防水性能	IPX5準拠(JIS C 0920)
外形寸法	本体のみ:幅425mm×高さ367mm×奥行271mm
質量	本体のみ:約14.7kg、金具込み:約17.7kg
仕上	キャビネット:耐UV黒色塗装(マンセルN1.5近似)、金具:ステンレス地色
付属品	スピーカーホルダー(壁面、天井設置用)
適合スピーカーハンガー	PS-U18(壁面取付用)
適合スピーカースタンド	ST-25A(ユニベックス(株)扱い)

外形寸法図(mm)



### ポール設置時推奨金具

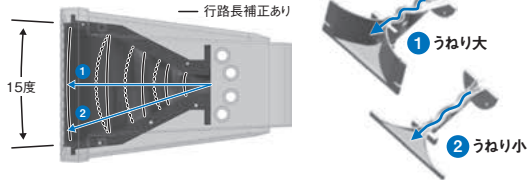
メーカー名	型名	備考
イワブチ株式会社	RABX	上側2ピース、下側1ピース
	IBT-308	ポール径 250mm以内
	IBT-312	ポール径 350mm以内

### 狙ったエリアに明瞭に拡声

弊社独自のPLMスロットによる音波の行路長補正とアレイ構造によって形成する線音源の効果で、指向制御と遠距離伝達性を向上。狙ったエリアには均一に音を届け、周辺への音害を抑えることができます。

※PLM(Path Length Matching)スロットとは  
スロット中央付近(1)では行路をうねらせて距離を稼ぎ、スロット上下付近(2)では緩やかにうねらせることで、スロット出口各部におけるドライバーからの距離を一致させ、線音源を形成する。

### 指向性制御



## スピーカーハンガー(壁面取付用)

# PS-U18

オープン価格

重耐塩



適合機種	PS-S118、PS-S318、SB-H206、SB-H215、SB-H230、SB-H915、SB-H930、PS-S112B、PS-S112W、PS-S104
耐荷重	25kg
水平可変角度	5°間隔で左右25°まで
質量	約5kg
材質	ステンレス
仕上	ステンレス地色

## ユニベックス(株)扱い

URL <http://www.unipex.co.jp>

## スピーカースタンド ST-25A

希望小売価格 48,000円(税抜き)



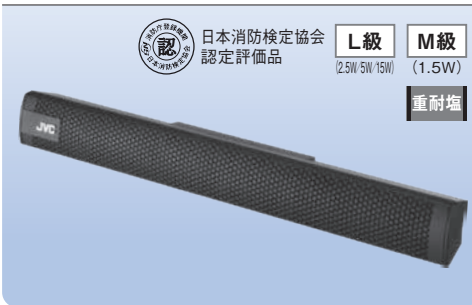
外形寸法	高さ1,310mm~2,105mm
質量	約3.8kg
外装	支柱・三脚、アルミニウム、シルバーアルマイト

## 全天候型スピーカー

## 重耐塩ラインアレイスピーカー

**PS-S103BS** (1.5W/2.5W/5W/15W)

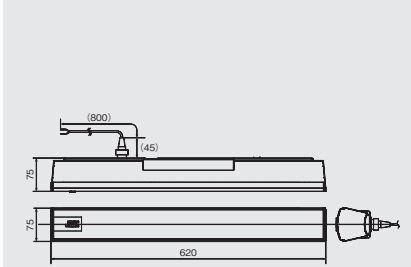
オープン価格



- 水平指向角度30°の狭指向性タイプ。
- 錆の出ない樹脂性パネルを採用。
- 小型ラインアレイスピーカーで全天候型 [IP55(防塵・防噴流型)]。

スピーカーユニット	50mmフルレンジコーン型(耐水・耐UV)スピーカー×8
定格入力	1.5W、2.5W、5W、15W
出力音圧レベル	91dB/W(1m)
周波数特性	200Hz~18kHz
入力インピーダンス	6.7kΩ(1.5W)、4kΩ(2.5W)、2kΩ(5W)、670Ω(15W)
水平/垂直指向角度	55°/190°(1kHz)、30°/170°(2kHz)、15°/110°(4kHz)
防塵・防水性能	IP55準拠(JIS C 0920:2003)
外形寸法	幅620mm×高さ75mm×奥行75mm
質量	約2.2kg
材質	ABS樹脂
仕上	耐UV黒色塗装(マンセルN1.5近似)
適合取付金具	スピーカーハンガー:PS-U10、PS-U13B

外形寸法図(mm)



## 重耐塩スピーカー

**PS-S112BS** (1.5W/2.5W/5W/15W)**PS-S112WS** (1.5W/2.5W/5W/15W)

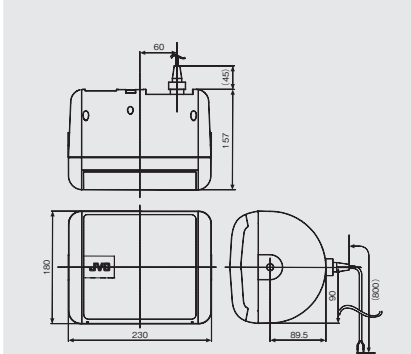
各オープン価格



- 錆の出ない樹脂性パネルを採用。

スピーカーユニット	14cmフルレンジコーン型(耐水・耐UV)
定格入力	1.5W、2.5W、5W、15W
出力音圧レベル	91dB/W(1m)
周波数特性	100Hz~18kHz
入力インピーダンス	6.7kΩ(1.5W)、4kΩ(2.5W)、2kΩ(5W)、670Ω(15W)
水平/垂直指向角度	130°/160°(1kHz)、80°/95°(2kHz)、135°/90°(4kHz)
防水性能	IPX5準拠(JIS C 0920:2003)
外形寸法	幅230mm×高さ180mm×奥行157mm
質量	約2.9kg
材質	PP複合樹脂
仕上	PS-S112BS:耐UV黒色塗装(マンセルN1.5近似) PS-S112WS:耐UVパールグレー色塗装(マンセル10B8/1近似)
適合取付金具	スピーカーホルダー:PS-SU251

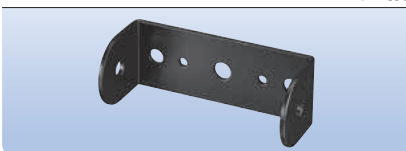
外形寸法図(mm)



## スピーカーハンガー

**PS-U13B**

オープン価格



適合機種	PS-S103BS、PS-S103B、PS-S30W
耐荷重	275N
質量	約0.3kg
材質	鋼板(t=3.2)
仕上	黒色樹脂粉末塗装

※本機は、スピーカー取り付け用の補助金具です。壁面、天井などへの取り付け部品、取り付けねじ、および落下防止ワイヤーは付属しておりません。

## スピーカーハンガー

**PS-U10**

オープン価格



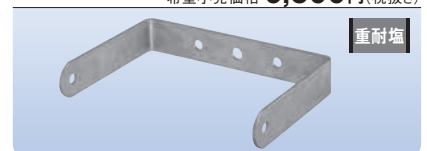
適合機種	PS-S103BS、PS-S103B、PS-S30W
耐荷重	354N
設置方向	縦、横設置可能
角度調節(スピーカー縦設置時)	水平±30°、垂直0°~25°(5°ずつ6段階)
質量	約1.1kg
材質	ステンレス(t=3.0)
付属品	落下防止ワイヤー×1本 他

※縦長設置、横長設置が可能です。

## スピーカーホルダー

**PS-SU251**

希望小売価格 6,500円(税抜き)



適合機種	PS-S112BS/WS、PS-S112B/W
質量	約0.56kg
材質	SPCC鋼板(t=3.2mm)
仕上	溶融亜鉛鍍金メッキ

# ソフトホーンスピーカー

## ソフトホーンスピーカー SB-H206 (1W/3W/6W)

希望小売価格 **15,100円**(税抜き)



## ソフトホーンスピーカー SB-H215 (3W/10W/15W)

希望小売価格 **34,400円**(税抜き)

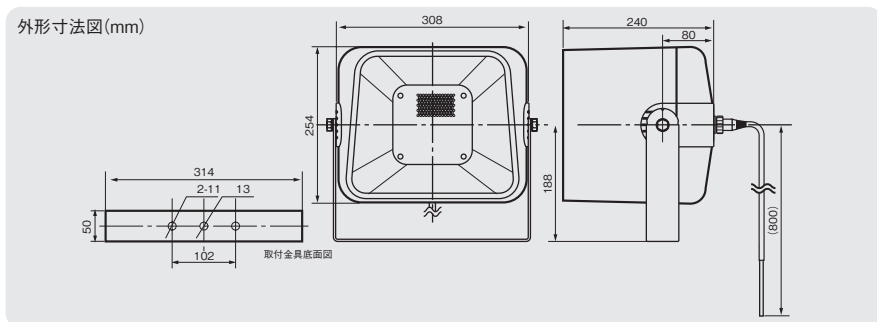
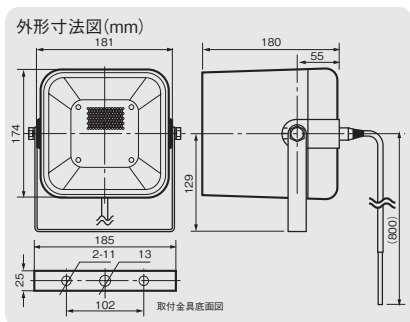


## ソフトホーンスピーカー SB-H230 (10W/20W/30W)

希望小売価格 **41,300円**(税抜き)



- 遠狭近広指向性ホーンの採用により狙ったエリアを的確にかバー、サービスエリア内の音圧の均一化と近隣への音放射軽減が可能(SB-H215/H230)。
- 防滴処理を施したコーン型スピーカーを採用、直接風雨にさらされても高音質を維持。
- コネクター式入力切り換え端子の採用により、工具なしでパワー設定が可能。



型名	SB-H206	SB-H215	SB-H230
定格入力	1W/3W/6W	3W/10W/15W	10W/20W/30W
スピーカーユニット	12cm防滴型コーンスピーカー		
出力音圧レベル	96dB/W(1m)	99dB/W(1m)	101dB/W(1m)
周波数特性	150Hz~15kHz		
入力インピーダンス	10kΩ(1W), 3.3kΩ(3W), 1.7kΩ(6W)	3.3kΩ(3W), 1kΩ(10W), 670Ω(15W), 8Ω(15W)*	1kΩ(10W), 500Ω(20W), 330Ω(30W), 8Ω(30W)*
音響パワーレベル	94dB(1W)	93dB(1W)	95dB(1W)
指向特性区分	M		
防水性能	IPX4準拠(JIS C 920)		
使用温度範囲	-30℃~60℃		
質量	1.7kg	3.6kg	4.2kg
仕上	ホーン部: モールド成型(耐熱グレード)、アイボリー系(マンセル4Y8/0.9近似) バックカバー部: モールド成型(耐熱グレード)、アイボリー系(マンセル4Y8/0.9近似) パンチングネット部: SPCC鋼板エポキシ樹脂、黒色(マンセルN1.5近似)		
取付金具	ステンレス(SUS304,t=2)	ステンレス(SUS304,t=3)	
固定ボルト	M8ステンレス(取付金具と本体用)	M10ステンレス(取付金具と本体用)	
適合金具類	取付金具:MT-3S,ホルダー:SB-U10S		

\*入力インピーダンス8Ωへの切り換えは、ご相談窓口(p.171参照)にお問い合わせください(SB-H215/H230)。  
 ※スピーカーのユニット部には直射日光が当たらないように設置してください。また、雨水や大気中の水分がスピーカーの開口部に溜まり、品質に影響を与える可能性がありますので、開口部は必ず、水平より下向きになるよう設置してください。  
 ※ソフトホーンスピーカーでも風雨にさらされる場所に設置した場合は、寿命が短くなることがあります。直接風雨がある場所ではできるかぎり避けてください。  
 ※SB-H206は、清浄度クラス2(JIS B 9920-1:2019)のクリーンルームに対応。

### スピーカー 取付金具 MT-3S

オープン価格

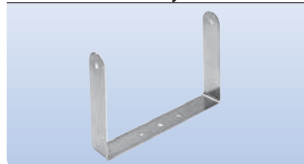


- 2個または、3個スタック連結したソフトホーンスピーカーを壁面に取付けて、左右の角度調節が可能。
- ※材質:SUS304ミガキ(ステンレス)

ハンガー(t=3.2)	×2
スティ(t=4.5)	×2
ボルト(10mm)	×6
ワッシャー	×6
スプリングワッシャー	×6
ナット(10mm)	×6

### スピーカーホルダー SB-U10S

希望小売価格 **9,500円**(税抜き)



- ソフトホーンスピーカー(SB-H206を除く)を2~3台スタッキング使用するとき追加。
- ※材質:SUS304 2B材(ステンレス)

ホルダー	×1
ボルト(M10×L25)	×2
ナット	×2
ワッシャー	×2
ロックワッシャー	×2

### MT-3S/SB-U10Sを使用したソフトホーンスピーカースタッキング取付例



# レフレックスホーンスピーカー

## レフレックスホーンスピーカー

### SB-H905 (1W/3W/5W)

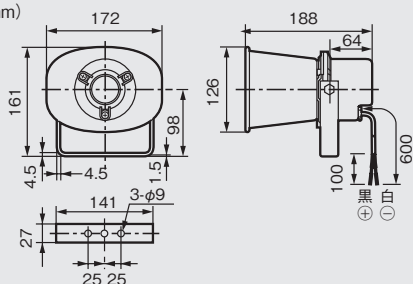
希望小売価格 **13,800円**(税抜き)



日本消防検定協会  
認定評価品

L級

外形寸法図(mm)



## レフレックスホーンスピーカー

### SB-H910 (1W/3W/5W/10W)

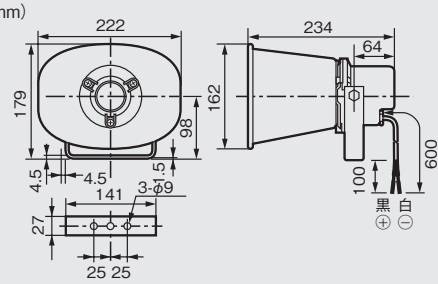
希望小売価格 **17,900円**(税抜き)



日本消防検定協会  
認定評価品

L級

外形寸法図(mm)



## レフレックスホーンスピーカー

### SB-H915 (3W/5W/10W/15W)

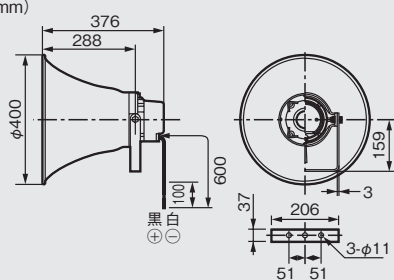
希望小売価格 **26,100円**(税抜き)



日本消防検定協会  
認定評価品

L級

外形寸法図(mm)



## レフレックスホーンスピーカー

### SB-H930 (5W/10W/15W/30W)

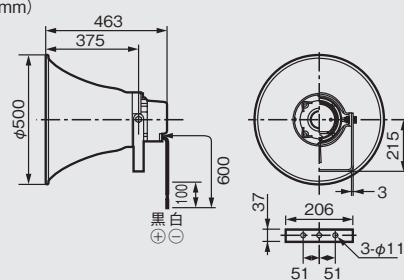
希望小売価格 **38,500円**(税抜き)



日本消防検定協会  
認定評価品

L級

外形寸法図(mm)



型名	SB-H905	SB-H910	SB-H915	SB-H930
定格入力	1W/3W/5W	1W/3W/5W/10W	3W/5W/10W/15W	5W/10W/15W/30W
出力音圧レベル	106dB/W(1m)	108dB/W(1m)	110dB/W(1m)	112dB/W(1m)
周波数特性	400Hz~10kHz	350Hz~10kHz	250Hz~7kHz	200Hz~6kHz
入力インピーダンス	2kΩ(5W),3.3kΩ(3W),10kΩ(1W)	1kΩ(10W),2kΩ(5W),3.3kΩ(3W),10kΩ(1W)	670Ω(15W),1kΩ(10W),2kΩ(5W),3.3kΩ(3W)	330Ω(30W),670Ω(15W),1kΩ(10W),2kΩ(5W)
音響パワーレベル	106dB(1W)	107dB(1W)	109dB(1W)	110dB(1W)
指向特性区分	M		N	
防塵・防水性能	IP65準拠(JIS C 0920)			
スピーカーコード	600mm,2芯キャプタイヤコード(φ6mm)			
使用温度範囲	-20℃~+55℃			
外形寸法	幅172mm×高さ126mm×奥行188mm(本体部)	幅222mm×高さ162mm×奥行234mm(本体部)	φ400mm×奥行376mm(本体部)	φ500mm×奥行463mm(本体部)
質量	1.2kg	1.3kg	3.2kg	4.5kg
仕上	ホーン・マウス オフホワイト色(マンセルN9.5近似)、アルミ、粉体焼付塗装			
	レフレクター・カバー オフホワイト色(マンセルN9.5近似)、ABS樹脂			
	ブラケットホルダー グレー色(マンセルN4.5近似)、アルミ、粉体焼付塗装			
	カバー グレー色(マンセルN4.5近似)、ABS樹脂			
	ブラケット・ねじ・ボルト類 ステンレス(SUS304)			

ワイヤレスシステム

マイクロホン

業務用放送システム

非常・業務用放送設備

スピーカー

会議・議場システム

コミュニケーションシステム

教育システム

セキュリティシステム



## システム概要

ホール、大学講義室、体育館、結婚式場などの大空間用。  
規模や形状に応じて多彩なスピーカーを用意しています。

主な用途／特長

### ラインアレイスピーカー ▶ P.100 / 体育館用 ▶ P.101

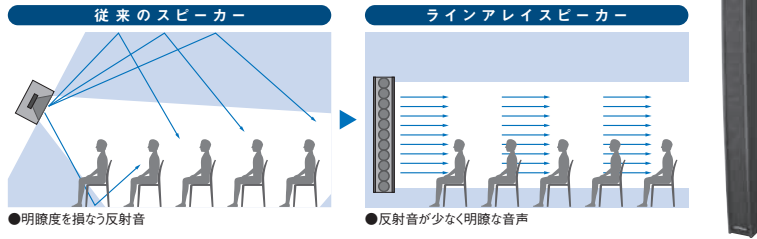
#### ■ラインアレイスピーカーとは

音圧や位相などが同じスピーカーユニットを縦方向に複数台配列することにより、上下方向に音が拡がりにくい線状音源を作り出すスピーカーシステムです。

PS-S508L、PS-S508R、PS-S512、PS-S518、PS-S30W、PS-S103BS

#### 音の反射が少なく、明瞭度が向上。

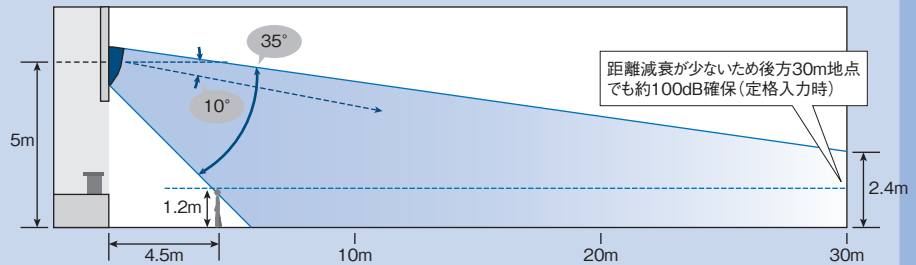
従来のスピーカーでは、音が球面上に拡がるため、床面や天井に反射した音が残響となり音声の明瞭度を損なってしまいます。ラインアレイスピーカーは音が垂直方向(上下方向)にほとんど拡がらないため、残響の起きやすい空間でも明瞭な拡声が可能になります。



#### ■広いエリアに明瞭・均一に拡声する体育館用スピーカー

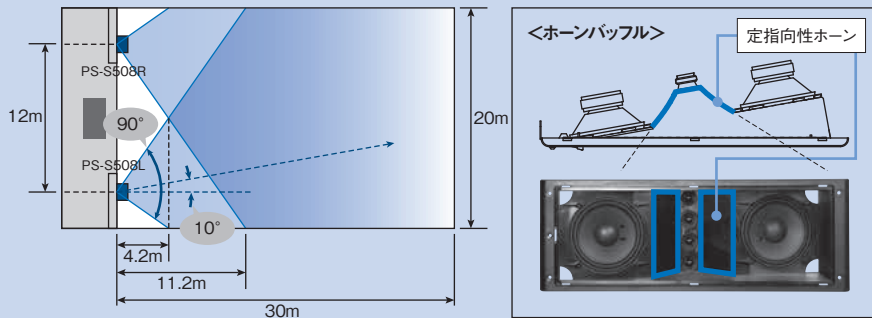
##### 垂直方向

中高域用ツイーターを縦一列に線状配置するアレイ設計を採用。垂直方向の指向角度を制御(35°)するとともに、壁面直付け設置の状態では10°の下向きになるように設計されています。天井からの音の反響が少なく、ステージ前でも明瞭です。



##### 水平方向

コーヒーレンス効果と定指向性ホーンにより、水平方向の指向角度を制御(90°)。さらに、壁面直付け設置の状態では10°の内向きになるように設計されているので、側壁面からの反響が少なく、壁近くでも明瞭に聞こえます。



アレイスピーカーは構造上、中低音域のウーファー部に比べてアレイ効果の大きい高域用ツイーターは音圧が低い特性となっています。そのためイコライジングによる音質調整が必ず必要なスピーカーシステムです。

当社製のデジタルミキサー(PS-DM300/DM500/DM700)およびティアック製デジタルミキサー(MX-D1606)には、スピーカーパラメーター設定機能を搭載しているのでPS-S508のパラメーターを選択することで最適な音質に調整されます。デスクアンプでご利用の場合は、オーディオ基板にある「トーンコントロールボリューム」にて高音/低音を調整してください(高音を上げ、低音を下げる)。

### コラムスピーカー ▶ P.102

同種類のスピーカーユニットを数個、縦に配置。学校の体育館や講堂などでよく使われます。

CBT50LA-1、CBT50LA-1-WH  
CBT70J-1、CBT70J-1-WH  
CBT70JE-1、CBT70JE-1-WH



### 中小ホール／宴会場用 ▶ P.103

中小ホールや宴会場などの設備用としてはもちろん、店頭販売やイベントなどの移動用システムにも適した、コンパクトでハイパワーなスピーカーです。

PS-S550B/W、PS-S552B/W、PS-S555 他

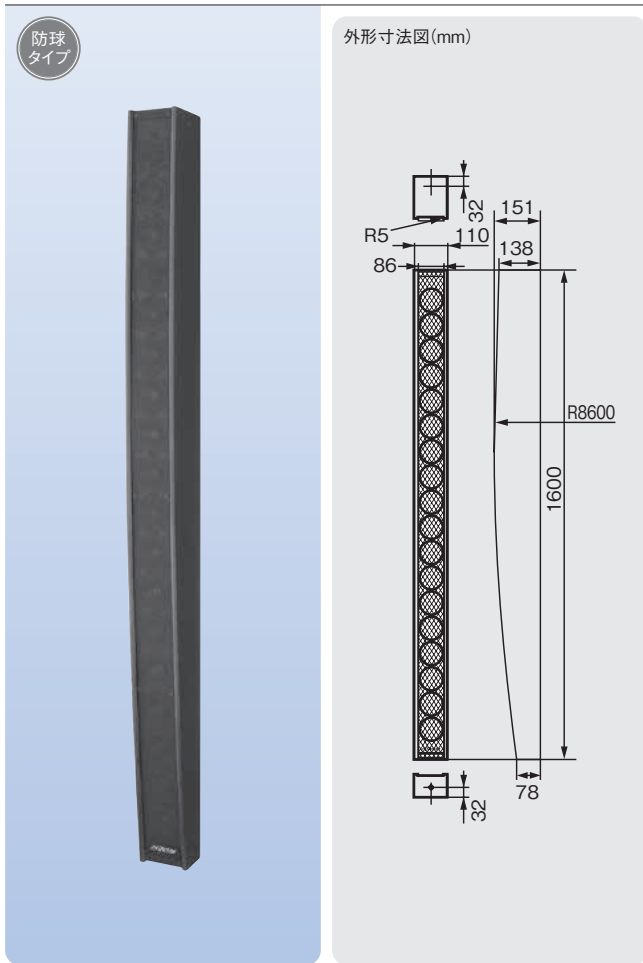


## ラインアレイスピーカー

## ラインアレイスピーカー

## PS-S518

オープン価格

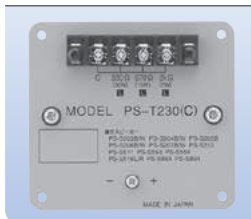


- 当社独自の非対称湾曲線状音源により、高域のピーキングを改善するとともに上下の指向性を30°に制御。
- 幅110mm・奥行151mmのスリムなデザインにより、幅広い建築デザインにマッチ。
- 体育館での使用を考慮した防球タイプ。
- 別売カップリングトランス組込可能。

スピーカーユニット	77mm(フルレンジ)コーン型スピーカー×18
定格入力	270W
最大入力	450W(連続プログラム)
出力音圧レベル	92dB/W(1m)
周波数特性	65Hz~15kHz
入力インピーダンス	4Ω(ハイインピーダンススピーカーライン対応可)
指向角度	水平:120°、垂直:30°(音軸下向き3°)
外形寸法	幅110mm×高さ1,600mm×奥行151mm
質量	約12kg
仕上	黒色塗装(ネット部:エクスバンドメタル)
付属品	壁面取付用ブラケット…2
適合カップリングトランス	PS-T230

## カップリングトランス

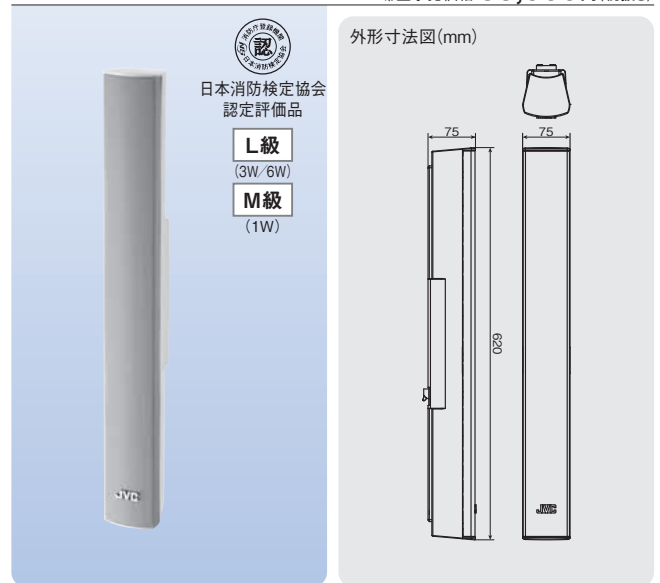
## PS-T230

希望小売価格 **9,100円**(税抜き)

適合機種	PS-S508L/R, PS-S512, PS-S518, PS-S550B/W, PS-S552B/W, PS-S555, PS-S224B/W, PS-S226B
	330Ω(30W)または670Ω(15W) または2kΩ(5W):8Ω、4Ω:650g

## ラインアレイスピーカー

## PS-S30W (1W/3W/6W)

希望小売価格 **55,000円**(税抜き)

- 高さ620mm、幅75mmのコンパクト&スリム。
- 垂直指向角度40°の狭指向性。天井や床面からの反射が少なく、必要なエリアだけに直接音をクリアに拡声。
- 縦長設置、横長設置とも可能。

スピーカーユニット	50mm(フルレンジ)コーン型スピーカー×8
定格入力	40W(8Ω)/6W(1.7kΩ)/3W(3.3kΩ)/1W(10kΩ)
出力音圧レベル	92dB/W(1m)
周波数特性	200Hz~18kHz
水平/垂直指向角度	水平:120°、垂直:40°(2kHz:縦長設置時)
外形寸法	幅75mm×高さ620mm×奥行75mm
質量	約2kg
キャビネット材質	ABS樹脂
仕上	本体:白色樹脂、パンチングネット:白色塗装(マンセル2.9PB 9.4/4.0近似)
適合スピーカーハンガー	PS-U10, PS-U13B, PS-U20B/W

## スピーカーハンガー

## PS-U10

オープン価格



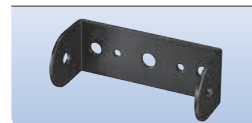
※縦長設置、横長設置が可能です。

適合機種	PS-S30W, PS-S103BS, PS-S103B
耐荷重	354N
設置方向	縦、横設置可能
角度調節 (スピーカー縦設置時)	水平±30°、垂直0°~25° (5°ずつ6段階)
質量	約1.1kg
材質	ステンレス(t=3.0)
付属品	落下防止ワイヤー×1本 他

## スピーカーハンガー

## PS-U13B

オープン価格



※本機は、スピーカー取り付け用の補助金具です。壁面、天井などへの取り付け部品、取り付けねじ、および落下防止ワイヤーは付属しておりません。

適合機種	PS-S30W, PS-S103BS, PS-S103B
耐荷重	275N
質量	約0.3kg
材質	鋼板(t=3.2)
仕上	黒色樹脂粉末塗装

## 重耐塩ラインアレイスピーカー

## PS-S103BS (1.5W/2.5W/5W/15W)

オープン価格

(p.096参照)

# 体育館用

## アレイスピーカー

### PS-S508L PS-S508R

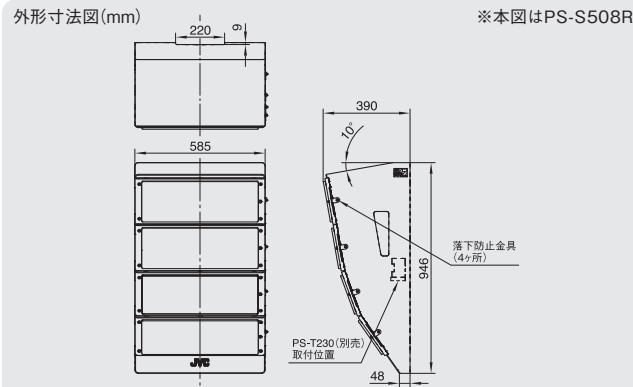
希望小売価格 各**239,000円**(税抜き)



※音軸方向により左用(PS-S508L)、右用(PS-S508R)があります。

- 大口径16cmの大型ウーファーユニットを採用。高能率で余裕のある音圧とともに、広い周波数特性により、体育館の隅々にまで大迫力のサウンド再生を実現。
- アレイ設計により、音の反響を大幅に低減し、明瞭な音を創出。
- 設置しやすさや取付け時の安全性など、施工性にも配慮。筐体からホーンパッフルを取り外せるので、軽い状態で安全に作業可能。

スピーカーユニット	高音用:4cmコーン型スピーカー×16、低音用:16cmコーン型スピーカー×8
形式	アレイ式 2WAY バスレフ型(防球タイプ)
定格入力	250W(RMS)
最大入力	500W(連続プログラム)
出力音圧レベル	98dB/W(1m)
周波数特性	70Hz~20kHz
入力インピーダンス	8Ω
水平・垂直指向角度	水平:90°、垂直:35°(4kHz)
防球	対応
外形寸法	幅585mm×高さ946mm×奥行390mm
質量	約32.5kg
仕上	キャビネット部:黒色塗装、ホーンパッフル部:黒色樹脂、ハンチングネット部:黒色塗装(マンセルN1.5近似)
適合カップリングトランス	PS-T230(別売)

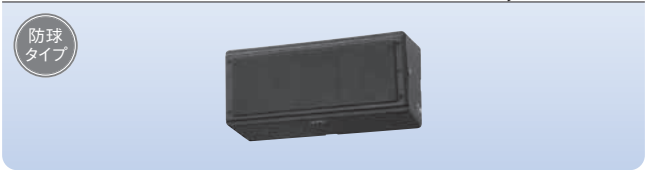


※本図はPS-S508R

## アレイスピーカー

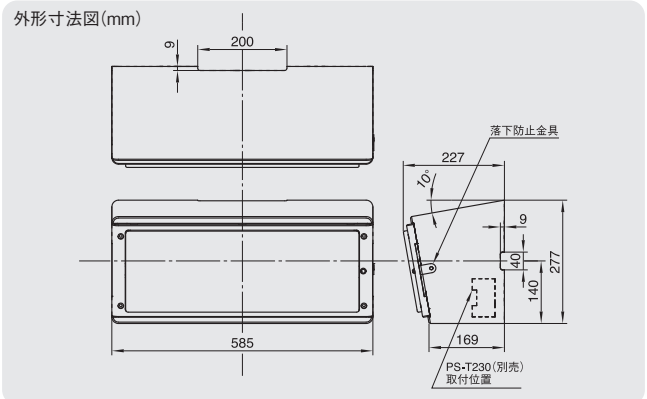
### PS-S512

希望小売価格 **91,000円**(税抜き)



- メインスピーカーと同じユニットを使用。音質を合わせることで、違和感のない音場づくりが可能。
- 施工時の調整が不要な指向特性。内向き10°、下向き10°の音軸設計により、壁面直付けの設置で聴き取りやすいエリアをカバー。
- 武道場や幼稚園のお遊技場など、小規模の室内運動場や練習室ではメインスピーカーとしても使用可能。縦型設置にも対応。

スピーカーユニット	高音用:4cmコーン型スピーカー×4、低音用:16cmコーン型スピーカー×2
形式	アレイ式 2WAY バスレフ型(防球タイプ)
定格入力	65W(RMS)
最大入力	130W(連続プログラム)
出力音圧レベル	94dB/W(1m)
周波数特性	80Hz~20kHz
入力インピーダンス	8Ω
水平・垂直指向角度	水平:80°、垂直:60°(横設置時/4kHz)
防球	対応
外形寸法	幅585mm×高さ277mm×奥行227mm
質量	約9.5kg
仕上	キャビネット部:黒色塗装、ホーンパッフル部:黒色樹脂、ハンチングネット部:黒色塗装(マンセルN1.5近似)
適合カップリングトランス	PS-T230(別売)



## カップリングトランス PS-T230

希望小売価格 **9,100円**(税抜き)  
(P.100参照)

## 屋内用アレイスピーカー

### PS-S318

オープン価格



スピーカーユニット	16cmコーン型×2、定指向性ホーン+行路長補正スロット+22mmドライバー×2
定格入力	130W
最大入力	260W
出力音圧レベル	100dB/W(1m)
周波数特性	55Hz~20kHz
入力インピーダンス	8Ω
指向角度	水平方向:120°(4kHz)、垂直方向:15°/30°(4kHz、取付穴位置で選択)
防球	対応
外形寸法	本体のみ:幅425mm×高さ367mm×奥行271mm
質量	本体のみ:約13.6kg、金具込み:約16.6kg
仕上	キャビネット:耐UV黒色塗装(マンセルN1.5近似)、金具:ステンレス地色
付属品	スピーカーホルダー(壁面、天井設置用)
適合スピーカーハンガー	PS-U18(壁面取付用)
適合スピーカースタンド	ST-25A(ユニボックス(株)扱い)

※製品の特長や外形寸法図はPS-S118と同じです。  
P.095をご参照ください。

## スピーカーハンガー(壁面取付用)

### PS-U18

オープン価格

(P.095参照)

# コラムスピーカー/ステージモニター

ヒビノ(株)扱い URL <https://marketing.hibino.co.jp/>

## コラムスピーカー

**CBT 70J-1**

JBL PROFESSIONAL

**CBT 70J-1-WH**

JBL PROFESSIONAL

希望小売価格 各**323,000円**(税抜き)



CBT 70J-1 CBT 70J-1-WH

- ネオジム磁石を使用した低域ドライバーを4個と高域ドライバーを16個備えた同軸2-Way構成。音楽ソースも迫力のサウンドで再生。
- 独自のCBT技術により、リスニングエリアの違いによらず、明瞭なサウンドを提供。
- 非対称の垂直指向角を持つJ字型構造。遠方の音圧レベルを引き上げ、スピーカーからの距離による音圧差を抑制。
- 垂直指向角を25°(Narrow)と45°(Broad)に設定可能。
- 中域の感度を変化させるMusic/Speechスイッチを搭載。
- 上下左右に角度調整可能な壁取付金具が付属。

周波数レンジ(-10dB)	60Hz~20kHz	
指向角度(-6dB)	水平	150° (500Hz~8kHz, ±20°)
	垂直 (スイッチ切替)	Narrow: 20° (2kHz~16kHz, ±10°), Broad: 45° (750Hz~16kHz, ±10°)
許容入力*	500Wピンク/2,000Wピーク	
最大音圧	Narrow	125dB SPL (Speechモード, 131dB SPLピーク) 120dB SPL (Musicモード, 126dB SPLピーク)
	Broad	123dB SPL (Speechモード, 129dB SPLピーク) 119dB SPL (Musicモード, 125dB SPLピーク)
ドライバー構成	LF: 5インチ (127mm) × 4, HF: 1インチ (25mm) × 16	
感度 (2.83V@1m)	Narrow	98dB SPL (Speechモード, 1kHz~8kHz) 93dB SPL (Musicモード, 300Hz~18kHz)
	Broad	96dB SPL (Speechモード, 1kHz~8kHz) 92dB SPL (Musicモード, 300Hz~18kHz)
公称インピーダンス	8Ω	
入力端子	ネジ止め端子	
仕上	ABS樹脂、黒または白(-WH)	
外形寸法	幅170mm×高さ694mm×奥行237mm(突起物含まず)	
質量	9.5kg	
付属品	壁取付金具	

※IECピンクノイズ、クレストファクター 6dB, 2時間

## コラムスピーカー

**CBT 70JE-1**

JBL PROFESSIONAL

**CBT 70JE-1-WH**

JBL PROFESSIONAL

希望小売価格 各**234,000円**(税抜き)



CBT 70JE-1 CBT 70JE-1-WH

- CBT 70J-1と連結して使用する拡張用スピーカー。連結すると許容入力が1,000Wに倍増し、より広いエリアをカバー。
- ネオジム磁石を使用した低域ドライバーを4個搭載し、通常のボックス型スピーカーに勝るとも劣らない、迫力のある中低音を出力。
- クロスオーバー機能を有した内蔵の電子回路は、CBT 70J-1との連結時にドライバーの位相を正しく維持し、重なる周波数帯域を最適化。軸内はもちろん軸外での音質低下も最小限に抑制。
- CBT 50LA-1のミッドバスとしても使用可能。

周波数レンジ(-10dB)	45Hz~700Hz	
許容入力*	500Wピンク/2,000Wピーク	
最大音圧	117dB SPL	
ドライバー構成	5インチ (127mm) × 4	
感度 (2.83V@1m)	90dB SPL (65Hz~300Hz)	
公称インピーダンス	8Ω	
入力端子	ネジ止め端子	
仕上	ABS樹脂、黒または白(-WH)	
外形寸法	幅170mm×高さ695mm×奥行237mm(突起物含まず)	
質量	11kg	
付属品	連結金具	

※IECピンクノイズ、クレストファクター 6dB, 2時間

## コラムスピーカー

**CBT 50LA-1**

JBL PROFESSIONAL

**CBT 50LA-1-WH**

JBL PROFESSIONAL

希望小売価格 各**126,000円**(税抜き)



CBT 50LA-1 CBT 50LA-1-WH

- ネオジム磁石を使用した50mmの高出力ドライバーを8個搭載。コンパクトでスペースの制約が厳しい場所にも設置可能。
- 独自のCBT技術により、カバーエリア全体に明瞭度の高いスピーチやアナウンスを出力。
- 中域の感度を変化させるMusic/Speechスイッチを搭載。
- ハイ・インピーダンス接続が可能な70/100V対応のトランスを装備。
- 上下左右に角度調整可能な壁取付金具が付属。

周波数レンジ(-10dB)	80Hz~20kHz	
指向角度(-6dB)	水平	150° (1kHz~4kHz, ±20°)
	垂直	20° (1.5kHz~16kHz, ±10°)
許容入力*	150Wピンク/600Wピーク	
最大音圧	115dB SPL (Speechモード, 121dB SPLピーク) 111dB SPL (Musicモード, 117dB SPLピーク)	
ドライバー構成	2インチ (51mm) × 8	
感度 (2.83V@1m)	96dB SPL (Speechモード, 2kHz~14kHz) 89dB SPL (Musicモード, 300Hz~18kHz)	
公称インピーダンス	8Ω	
トランス	100V	60W/30W/15W
	70V	60W/30W/15W/7.5W
入力端子	ネジ止め端子	
仕上	ABS樹脂、黒または白(-WH)	
外形寸法	幅99mm×高さ529mm×奥行153mm(突起物含まず)	
質量	4.1kg	
付属品	壁取付金具	

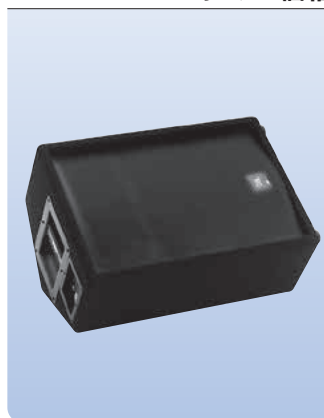
※IECピンクノイズ、クレストファクター 6dB, 2時間

## 2ウェイフルレンジスピーカーシステム

**JRX212**

JBL PROFESSIONAL

オープン価格



- きわめてコンパクトながら、最大音圧128dB SPLを獲得。明瞭なサウンドをステージに提供。
- スピーカースタンドやポールに設置でき、メインスピーカーとしても使用可能。

周波数レンジ(-10dB)	60Hz~20kHz	
指向角度(水平×垂直)	50°×90°	
許容入力*	250W(連続)	
感度 (1W, 1m)	98dB SPL	
公称インピーダンス	8Ω	
最大音圧 (1m)	128dB SPL	
ドライバー構成	LF: 305mm×1, HF: 25mm×1	
入力コネクター	4Pスピコン×1, フォンジャック×1	
外形寸法	幅571mm×高さ400mm×奥行325mm(突起物含まず)	
質量	19kg	
仕上/色	カーベット、黒	

※IECピンクノイズ、クレストファクター 6dB, 100時間

ワイヤレスシステム

マイクロホン

業務用放送システム

非常・業務用放送設備

スピーカー

会議・議場システム

コミュニケーションシステム

教育システム

セキュリティシステム



# 中小ホール/宴会場用

## コンパクトスピーカー

**PS-S550B** (90W)  
**PS-S550W** (90W)

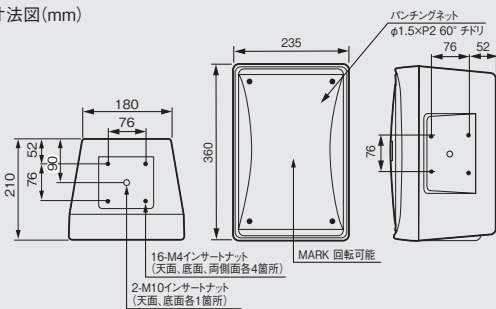
希望小売価格 各**49,000円**(税抜き)



- 中小空間をメインに、明瞭度と快適音場を提供。
- 水平70°、垂直70°の定指向性ホーンで高音域を制御。
- 天井・壁面取付のほか、移動用PAとしてスピーカースタンドへも取付可能(縦横方向取付可能)。
- 別売カップリングトランス組込可能。

スピーカーユニット	高音用:定指向性ホーン型、低音用:16cmコーン型
定格入力	90W(RMS)
最大入力	180W(連続プログラム)
出力音圧レベル	90dB/W(1m)
周波数特性	65Hz~20kHz、偏差-10dB
入力インピーダンス	8Ω(ハインピーダンススピーカーライン対応可)
指向角度	水平:70°、垂直:70°(4kHz)
クロスオーバー周波数	約3kHz
外形寸法	幅235mm×高さ360mm×奥行210mm
質量	約6.8kg
仕上	PP複合樹脂、パンチングメタル PS-S550B:ブラック塗装(マンセルN1.5近似) PS-S550W:パールグレー塗装(マンセル10B8、1近似)
適合カップリングトランス	PS-T230
適合スピーカーハンガー	PS-U70B/W(天井吊下用)、PS-U71B/W(天井吊下用)、 PS-U80B/W(壁面取付用)、PS-U81B/W(壁面取付用)
適合スピーカースタンド	PS-U300B

外形寸法図(mm)



## コンパクトスピーカー

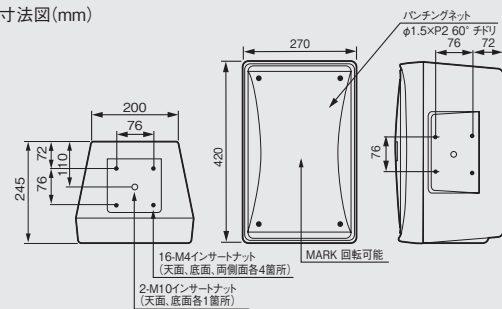
**PS-S552B** (130W)  
**PS-S552W** (130W)

希望小売価格 各**62,000円**(税抜き)



スピーカーユニット	高音用:定指向性ホーン型、低音用:20cmコーン型
定格入力	130W(RMS)
最大入力	260W(連続プログラム)
出力音圧レベル	93dB/W(1m)
周波数特性	65Hz~20kHz、偏差-10dB
入力インピーダンス	8Ω(ハインピーダンススピーカーライン対応可)
指向角度	水平:70°、垂直:70°(4kHz)
クロスオーバー周波数	約3kHz
外形寸法	幅270mm×高さ420mm×奥行245mm
質量	約9.4kg
仕上	PP複合樹脂、パンチングメタル PS-S552B:ブラック塗装(マンセルN1.5近似) PS-S552W:パールグレー塗装(マンセル10B8、1近似)
適合カップリングトランス	PS-T230
適合スピーカーハンガー	PS-U70B/W(天井吊下用)、PS-U71B/W(天井吊下用)、 PS-U80B/W(壁面取付用)、PS-U81B/W(壁面取付用)
適合スピーカースタンド	PS-U300B

外形寸法図(mm)



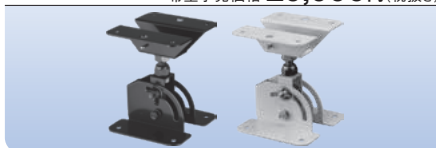
## スピーカーハンガー(天井吊下げ用)

**PS-U71B**

希望小売価格 **17,000円**(税抜き)

**PS-U71W**

希望小売価格 **20,000円**(税抜き)



## スピーカーハンガー(壁面取付用)

**PS-U81B**

希望小売価格 **21,000円**(税抜き)

**PS-U81W**

希望小売価格 **26,000円**(税抜き)



型名	PS-U71B/W	PS-U81B/W
適合機種	PS-S224W、PS-S226B、PS-S550B/W、PS-S552B/W	
耐荷重	118N(12kgf)	
角度調節	水平360°、垂直0°~90°(単体)	
質量	0.55kg	0.8kg
仕上	PS-U71B、PS-U81B:黒色塗装(マンセルN1.0近似) PS-U71W、PS-U81W:パールグレー塗装(マンセルN8.5近似)	

ワイヤレスシステム

マイクロホン

業務用放送システム

非常・業務用放送設備

スピーカー

会議・議場システム

コミュニケーションシステム

教育システム

セキュリティシステム

スピーカーシステム

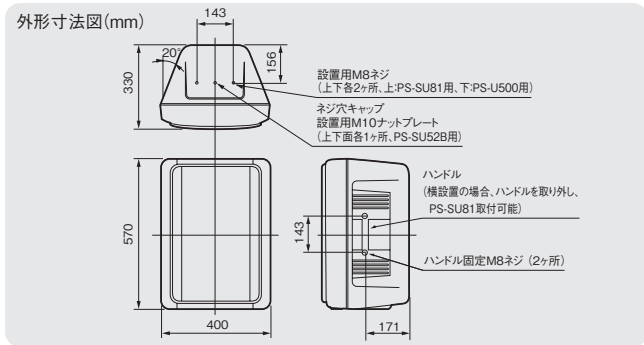
**PS-S555** (130W)

希望小売価格 **178,000円**(税抜き)



- 30cmウーファー+1"ドライバーを搭載、モールド成型のキャビネットを採用した2ウェイスピーカー。
- 水平/垂直で同一の高音用ホーン指向性により、縦/横どちらの設置でも同等のサービスエリアを実現。
- クラスターを組むなど複数台使用時のスペース効率や音響特性が優れたテーパーキャビネットを採用。
- 別売金具/スタンドなどを使用することにより、多様な取付方法に対応。
- 別売カップリングトランス組込可能。

スピーカーユニット	高音用:定指向性ホーン型、25mmスロートドライバー、低音用:30cmコーン型
定格入力	130W(RMS)
最大入力	300W(連続プログラム)
出力音圧レベル	98dB/W(1m)
周波数特性	70Hz~20kHz
入力インピーダンス	8Ω(ハイインピーダンススピーカーライン対応可)
指向角度	水平:70°、垂直:70°
外形寸法	幅400mm×高さ570mm×奥行330mm
質量	約14.5kg
仕上	黒色樹脂成型(マンセルN1.5近似)
適合カップリングトランス	PS-T230
適合取付金具	SA-921A(天井吊下用、ユニペックス(株)扱い)、PS-SU52B(壁面取付用)
適合スピーカースタンド	ST-25A(ユニペックス(株)扱い)



スピーカーハンガー

**PS-SU52B**

希望小売価格 **49,000円**(税抜き)



カップリングトランス

**PS-T230**

希望小売価格 **9,100円**(税抜き)  
(p.100参照)

ヒビノ(株)扱い URL <https://marketing.hibino.co.jp/>

スピーカーシステム

**AC566**

JBL  
PROFESSIONAL

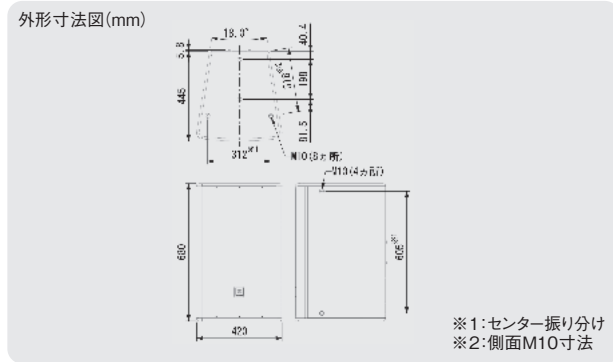
希望小売価格 **263,000円**(税抜き)



- 15インチの低域ドライバーを搭載。
- カバーレージ角は60°×60°。
- M10サスペンション・ポイント×10個を装備。
- 入力端子はねじ止め端子と4Pスピコン。

周波数レンジ(-10dB)	60Hz~20kHz	
カバーレージ角(水平×垂直)	60°×60°	
感度(1W, 1m)	98dB SPL	
最大音圧(1m)	122dB SPL	
公称インピーダンス	8Ω	
許容入力*	Peak	1,000W
	Program	500W
	Continuous	250W
クロスオーバー周波数	1.5kHz	
ドライバー構成	LF	15インチ(381mm)
	HF	2408H-2(1インチ(25mm))
入力端子	ねじ止め端子、4Pスピコン	
色	黒または白(-WH)	
外形寸法	幅420mm×高さ680mm×奥行445mm	
質量	20kg	

※IECピンクノイズ、クレストファクター6dB、100時間



ユニペックス(株)扱い URL <http://www.unipex.co.jp>

スピーカースタンド

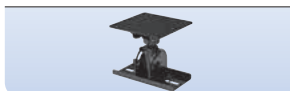
**ST-25A**

希望小売価格 **48,000円**(税抜き)  
(p.095参照)

スピーカーハンガー

**SA-921A**

オープン価格



型名	PS-SU52B	SA-921A
適合機種	PS-S555	
耐荷重	152N(15.5kgf)	30kg
角度調節	水平:0°~±90°(スピーカーのみ回転)、 垂直:0°、5°、10°、15°(0°時はコの字金具のみで固定)	水平方向360°、垂直45°
質量	約4kg	約2.0kg
仕上	黒色電着塗装	黒色塗装

ワイヤレスシステム

マイクロホン

業務用放送システム

非常・業務用放送設備

スピーカー

会議・議場システム

コミュニケーションシステム

教育システム

セキュリティシステム

## 中小ホール/宴会場用

### 2ウェイフルレンジ・パッシブスピーカー

## COMPACT M06

RCF

希望小売価格 **78,000円**(税抜き)



- 幅広い用途に対応する多目的2ウェイフルレンジ・パッシブスピーカー。
- バランスの良い音質で再生し、ニアフィールド・アプリケーションでは最高の明瞭度を実現。
- 高いSPLでも非常に低い歪みを実現。
- 豊富なアクセサリで幅広い設置オプションに対応。

### 2ウェイフルレンジ・パッシブスピーカー

## COMPACT M08

RCF

希望小売価格 **116,000円**(税抜き)



- 幅広い用途に対応する多目的2ウェイフルレンジ・パッシブスピーカー。
- バランスの良い音質で再生し、ニアフィールド・アプリケーションでは最高の明瞭度を実現。
- 高いSPLでも非常に低い歪みを実現。
- 豊富なアクセサリで幅広い設置オプションに対応。

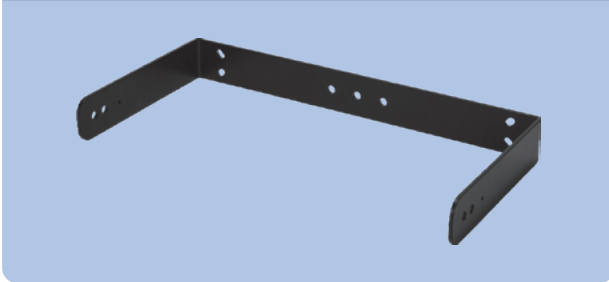
型名	COMPACT M06 / M06W	COMPACT M08 / M08W
周波数特性(-10dB)	60Hz~20000Hz	
最大出力音圧 @ 1m	116dB	124dB
水平指向角	120°	90°
垂直指向角	80°	70°
システム感度	90dB	95dB
公称インピーダンス	8Ω	
許容入力	400W Peak, 100W RMS	800W Peak, 200W RMS
LF	6.0", 1.5" v.c	8", 1.7" v.c
HF	1.3" neo, 1" v.c	1", 1.4" v.c
入力端子	ユーロブロック	
出力端子	ユーロブロック	
カラー	黒, 白	
外形寸法	幅365mm×高さ211mm×奥行232mm	幅442mm×高さ257mm×奥行284mm
質量	5.5kg	10.5kg

### COMPACT M06用水平ブラケット

## COMPACT M06 H-BR

RCF

希望小売価格 **ペア16,000円**(税抜き)



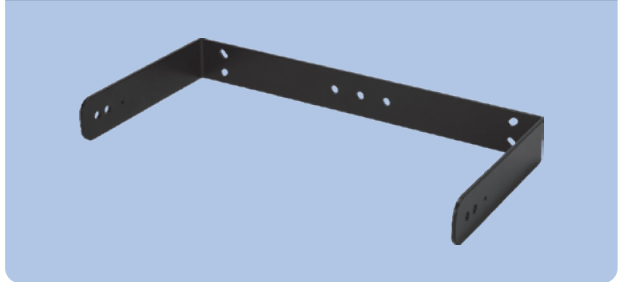
※その他アクセサリのラインアップがございます。COMPACT M SWM-BR(M06・M08用スウィベルブラケット、黒/白):希望小売価格 9,100円(税抜き)、PNL IN-OUT SPEAKON(M06・M08用スピコン入出力パネル):希望小売価格 7,500円(税抜き)

### COMPACT M08用水平ブラケット

## COMPACT M08 H-BR

RCF

希望小売価格 **ペア24,000円**(税抜き)



※その他アクセサリのラインアップがございます。COMPACT M08 V-BR(M08用垂直ブラケット、黒/白):希望小売価格 ペア34,000円(税抜き)、COMPACT M SWM-BR(M06・M08用スウィベルブラケット、黒/白):希望小売価格 9,100円(税抜き)、PNL IN-OUT SPEAKON(M06・M08用スピコン入出力パネル):希望小売価格 7,500円(税抜き)

音響特機(株)扱い URL <https://www.otk.co.jp/>

## 2ウェイフルレンジ・デュアルウーファー・パッシブスピーカー

MKD826

EAW

MKD864

EAW

MKD896

EAW

希望小売価格 各330,000円(税抜き)



- 幅広い用途に対応する固定設備用2ウェイフルレンジ・デュアルウーファー・パッシブスピーカー。
- 原音に忠実なサウンドとブロードバンド・パターンコントロール。
- 高出力のパッシブ(シングルアンプ)またはバイアンプ(HF/LF)対応。
- 設置向きに合わせてHFホーン回転可能。

型名	MKD826	MKD864	MKD896
周波数特性(-10dB)	62Hz~19kHz		
最大出力音圧 @1m	135dB(12dBクレストファクター)、129dB(6dBクレストファクター)		
水平指向角	120°	60°	90°
垂直指向角	60°	45°	60°
公称インピーダンス	8Ω		
許容入力	800W RMS		
LF	8", 2" v.c×2基		
HF	2", 1" 口径(ホーンロード)		
入力端子	バリアストリップ,NL4		
出力端子	NL4		
カラー	黒、白		
外形寸法	幅550mm×高さ275mm×奥行350mm		
質量	19kg		
アクセサリ	MKD800 U-BRACKET(MKD800専用ブラケット): 希望小売価格 150,000円(税抜き)		

## 2ウェイフルレンジ・パッシブスピーカー

MK8126i

EAW

MK8196i

EAW

希望小売価格 各260,000円(税抜き)



- 幅広い用途に対応する固定設備用2ウェイフルレンジ・パッシブスピーカー。
- クロスオーバー領域全体にわたってパターン制御を維持する大型HFホーンを採用。
- ビーム幅マッチング・クロスオーバー技術により、クロスオーバー領域全体でパフォーマンス向上。
- 設置向きに合わせてHFホーン回転可能。

型名	MK8126i	MK8196i
周波数特性(-10dB)	60Hz~18kHz	
最大出力音圧 @1m	135dB(12dBクレストファクター)、126dB(6dBクレストファクター)	
水平指向角	120°	90°
垂直指向角	60°	60°
公称インピーダンス	8Ω	
許容入力	300W RMS	
LF	8"	
HF	1", 1.5" v.c	
入力端子	バリアストリップ,NL4	
出力端子	NL4	
カラー	黒、白	
外形寸法	幅298mm×高さ502mm×奥行280mm	
質量	14.1kg	
アクセサリ	UBKT81(MK8100専用ブラケット):希望小売価格 55,000円(税抜き) ACC-EB3825(0.375-16×1.25インチアイボルト): 希望小売価格 5,000円(税抜き)	



## システム概要

聞き取りやすいアナウンスや迫力あるBGMが求められる、店舗やレストランなどに適したコンパクトなスピーカーです。

特長

■ 広指向性で、広い空間でも均一で明瞭な拡声。

■ 店内のインテリアにマッチするデザイン。

インテリアに合わせて選べる2色を用意。

■ 騒音環境下でも明瞭なアナウンスと迫力のサウンド。

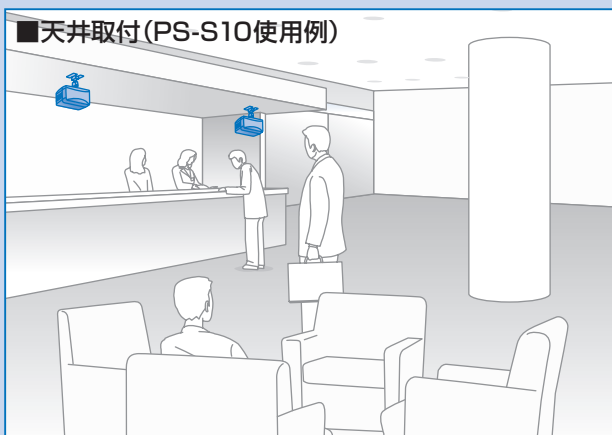
■ 日本消防検定協会認定評価品L級のスピーカーも用意。

(PS-S10B/W, PS-S20B/W, PS-S230BH)

■ 空間に合わせたさまざまな設置が可能。

スピーカー取付金具(オプション)により、天井や壁面はもちろん、スリムボディを活かした「縦吊り<sup>\*</sup>」にも対応。設置場所を選びません。

### ● 取付例



# コンパクトスピーカー／天井スピーカー

## コンパクトスピーカー

**PS-S10B** (1W/3W/6W/20W)  
**PS-S10W** (1W/3W/6W/20W)

希望小売価格 各**31,000円**<2本1組>(税抜き)



日本消防検定協会  
認定評価品

**L級**  
(3W/6W)

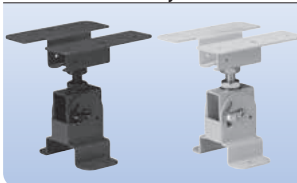
**M級**  
(1W)

- 25mmドーム型ツイーター+10cmコーン型ユニット採用。広範囲にクリアーで均一な音質を確保できる広指向性120°タイプ。
- 縦型設置にも対応。工事性にすぐれた壁掛け用金具付。
- しなやかな曲線のキャビネットとシャープなパンチングネットは、多様な室内にマッチ。
- ハイ/ローインピーダンスを簡単に切り換え可能なカップリングトランス内蔵タイプ(日本消防検定協会認定評価品)。

## スピーカーハンガー(天井吊下げ用)

**PS-U20B**  
**PS-U20W**

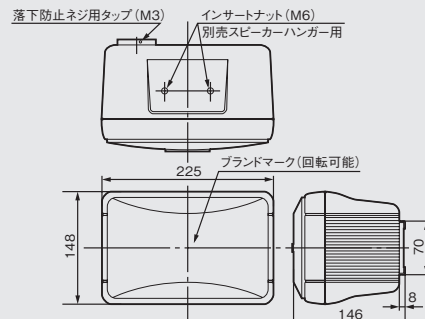
希望小売価格 各**8,500円**(税抜き)



適合機種	PS-U20B:PS-S230B,PS-S10B,PS-S30W PS-U20W:PS-S230W,PS-S10W,PS-S30W
耐荷重	34N(3.5kgf)
角度調節	水平360°、垂直0°~45°
質量	0.42kg
仕上	PS-U20B:黒色焼付塗装,PS-U20W:パールグレー色焼付塗装(マンセル10B8/1近似)

スピーカーユニット	高音用:25mmドーム型、低音用:10cmコーン型
定格入力	1W(10kΩ),3W(3.3kΩ),6W(1.7kΩ),20W(4Ω)
種別	L級(3W,6W),M級(1W)
最大入力	40W(4Ω)
出力音圧レベル	88dB/W(1m)
音響パワーレベル	88dB(1W)
周波数特性	70Hz~20kHz
指向特性区分	W
入力インピーダンス	10kΩ(1W),3.3kΩ(3W),1.7kΩ(6W),4Ω(20W)
クロスオーバー周波数	約6kHz
指向角度	水平:120°、垂直:120°(2kHz,4kHz)
入力端子	プッシュターミナル
外形寸法	幅225mm×高さ148mm×奥行146mm
質量	スピーカー-本体:約1.8kg
キャビネット材質	ABS樹脂
パンチングネット材質	銅板 t=0.6mm、φ1.2mm×1.6mmピッチ,60°チドリ
仕上	PS-S10B:本体部 黒色樹脂,パンチングネット部 黒色塗装(マンセルN1.5近似) PS-S10W:本体部 白色樹脂,パンチングネット部 白色塗装(マンセル2.9PB9.4/4.0近似)
梱包入数	2個入り
付属品	壁掛金具×2,M6ネジ×4,M3ネジ×2
適合取付金具	PS-U20B/W(天井吊下げ用),PS-U30B/W(壁面取付用)

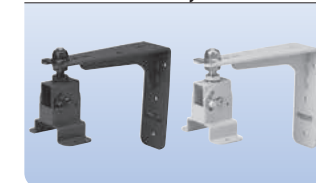
## 外形寸法図(mm)



## スピーカーハンガー(壁面取付用)

**PS-U30B**  
**PS-U30W**

希望小売価格 各**15,000円**(税抜き)



適合機種	PS-U30B:PS-S230B,PS-S10B PS-U30W:PS-S230W,PS-S10W
耐荷重	34N(3.5kgf)
角度調節	水平360°、垂直0°~45°
質量	0.55kg
仕上	PS-U30B:黒色焼付塗装,PS-U30W:パールグレー色焼付塗装(マンセル10B8/1近似)

## シーリングスピーカー(広指向性タイプ)

**PS-S20B** (1W/3W/6W/20W)  
**PS-S20W** (1W/3W/6W/20W)

希望小売価格 各**15,600円**(税抜き)



日本消防検定協会  
認定評価品

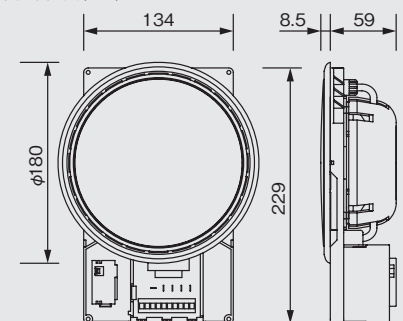
天井穴  
直径150mm

**L級**

- 25mmドーム型ツイーターの採用により、広指向性(120°)を実現。
- 高さ59mmの薄型構造により、天井裏が狭い場所でも設置可能。
- 別売アッテネータユニット(SB-AT66)取付可能。

定格入力	1W(10kΩ),3W(3.3kΩ),6W(1.7kΩ),20W(8Ω)
最大入力	40W(連続プログラム,8Ω時)
スピーカーユニット	高音用:25mmドーム型、低音用:12cmコーン型(同軸型)
出力音圧レベル	91dB/W(1m)
周波数特性	80Hz~20kHz
入力インピーダンス	10kΩ(1W),3.3kΩ(3W),1.7kΩ(6W),8Ω(20W)
質量	約1.0kg
仕上	モールド成型フレーム(ABS)およびパンチングメタル PS-S20B:黒色塗装(マンセルN1.5近似) PS-S20W:白色塗装(マンセル2.9PB9.4/4.0近似)
取付可能天井材厚さ	4mm~50mm

## 外形寸法図(mm)



## アッテネータユニット

**SB-AT66** (1W/3W/6W)

希望小売価格 **1,800円**(税抜き)

20個1梱包 価格は1個の値段です。

- 適合スピーカー:PS-S20B/W,SB-W416

ワイヤレスシステム

マイクホン

業務用放送システム

非常・業務用放送設備

スピーカー

会議・議場システム

コミュニケーションシステム

教育システム

セキュリティシステム

# コンパクトスピーカー

## コンパクトスピーカー

### PS-S230B (60W)

### PS-S230W (60W)

希望小売価格 各**26,000円**(税抜き)

### PS-S230BH (1.5W/2.5W/5W/15W)

希望小売価格 **33,000円**(税抜き)



高耐



日本消防検定協会  
認定評価品

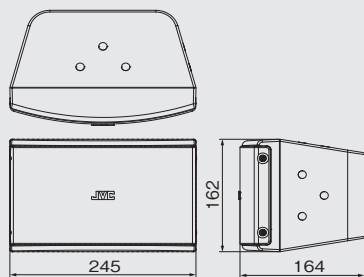
L級

PS-S230BHのみ

- 13cm同軸2WAYスピーカーユニット採用。
- 連続使用を実現する高耐久設計。
- 水平・垂直ともに120°の広指向性。
- 非常放送に対応(PS-S230BHのみ)。

型名	PS-S230B/W	PS-S230BH
スピーカーユニット	高音用:ピエゾ型、低音用:13cmコーン型(同軸)	
定格入力	60W	1.5W,2.5W,5W,15W
出力音圧レベル	93dB/W(1m)	
周波数特性	80Hz~20kHz	
入力インピーダンス	8Ω	
指向角度	水平:120°(1kHz)、垂直:120°(1kHz)	
入力端子	プッシュターミナル スクリューターミナル	
外形寸法	幅245mm×高さ162mm×奥行164mm	
質量	約2.5kg	約3kg
仕上	PS-S230B/BH: 黒色樹脂(マンセルN1.5近似)、PS-S230W: 白色樹脂(マンセル2.9PB9.4/4.0近似)	
適合取付金具	PS-U20B/W(天井吊下用)、PS-U30B/W(壁面取付用)	

外形寸法図(mm)



## コンパクトスピーカー

### PS-S224W (80W)

希望小売価格 **52,000円**(税抜き)

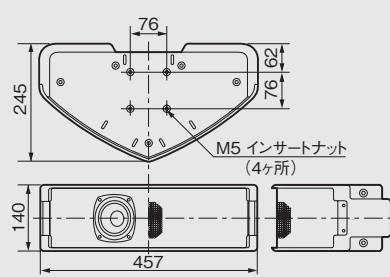


高耐

- アナウンスも音楽も明瞭に拡声。
- 「コヒーレンス・コントロール・テクノロジー」の採用により、水平/垂直120°の広指向性を確保。
- 薄型デザインで幅広い空間デザインにマッチ。
- コンパクトながら出力音圧レベル91dB/W(1m)の高効率。

スピーカーユニット	10cm(フルレンジ)コーン型スピーカー×2
定格入力	80W
最大入力	160W(連続プログラム)
出力音圧レベル	91dB/W(1m)
周波数特性	65Hz~20kHz
入力インピーダンス	8Ω
指向角度	水平:120°(1kHz,8kHz)、垂直:180°以上(1kHz),160°(8kHz)
外形寸法	幅457mm×高さ140mm×奥行245mm
質量	約4kg
仕上	パールグレー樹脂(マンセル10B8/1近似)
適合取付金具	PS-U70B/W(天井吊下用)、PS-U71B/W(天井吊下用)、PS-U80B/W(壁面取付用)、PS-U81B/W(壁面取付用)

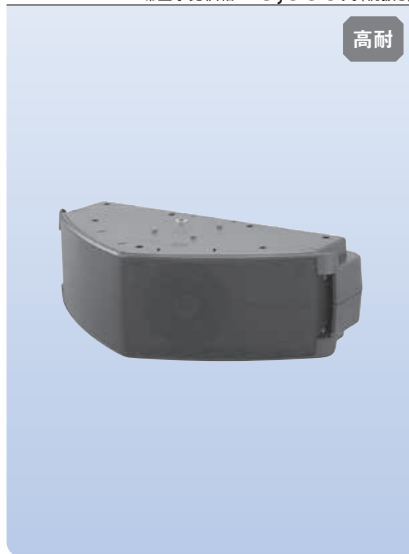
外形寸法図(mm)



## コンパクトスピーカー

### PS-S226B (100W)

希望小売価格 **75,000円**(税抜き)

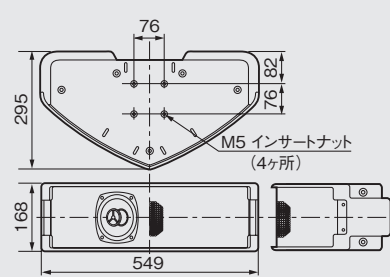


高耐

- アナウンスも音楽も明瞭に拡声。
- 左右対称に2個のツイーターを配置。「コヒーレンス・コントロール・テクノロジー」の採用により、水平/垂直120°の広指向性を確保。
- 薄型デザインで幅広い空間デザインにマッチ。
- 高効率92dB/W(1m)、高耐入力(200W)設計。

スピーカーユニット	高音用:25mmドーム型×2、低音用:13.5cmコーン型×2(同軸)
定格入力	100W
最大入力	200W(連続プログラム)
出力音圧レベル	92dB/W(1m)
周波数特性	60Hz~20kHz
入力インピーダンス	8Ω
指向角度	水平:120°(1kHz,8kHz)、垂直:180°以上(1kHz),125°(8kHz)
外形寸法	幅549mm×高さ168mm×奥行295mm
質量	約5.8kg
仕上	ブラック樹脂(マンセルN1.5近似)
適合取付金具	PS-U70B/W(天井吊下用)、PS-U71B/W(天井吊下用)、PS-U80B/W(壁面取付用)、PS-U81B/W(壁面取付用)

外形寸法図(mm)



### スピーカーハンガー(天井吊下げ用)

### PS-U20B

### PS-U20W

希望小売価格 各**8,500円**(税抜き)

(p.108参照)

### スピーカーハンガー(壁面取付用)

### PS-U30B

### PS-U30W

希望小売価格 各**15,000円**(税抜き)

(p.108参照)

### スピーカーハンガー(天井吊下げ用)

### PS-U71B

### PS-U71W

希望小売価格 **17,000円**(税抜き)

希望小売価格 **20,000円**(税抜き)

(p.103参照)

### スピーカーハンガー(壁面取付用)

### PS-U81B

### PS-U81W

希望小売価格 **21,000円**(税抜き)

希望小売価格 **26,000円**(税抜き)

(p.103参照)

### カップリングトランス

### PS-T230

希望小売価格 **9,100円**(税抜き)

(p.100参照)

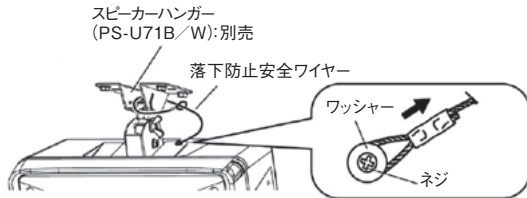


スピーカーを安全にお使いいただくために

安全のため落下防止安全ワイヤーを必ず取り付けてください

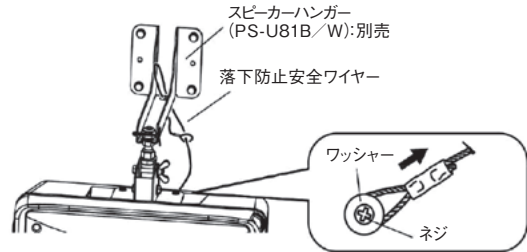
スピーカーと落下防止安全ワイヤーの取付には、必ず指定された金具を使い、取扱設置説明書に基づき正しく取り付けてください。

PS-U71B/Wへの取付



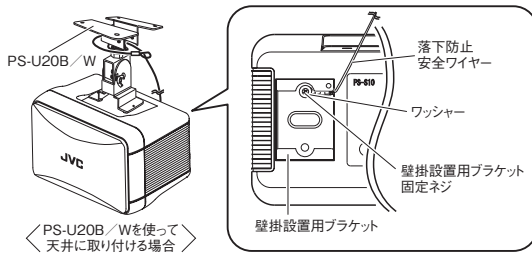
組合せ可能なスピーカー例 PS-S224B/W, PS-S226B/W, PS-S550B/W, PS-S552B/W

PS-U81B/Wへの取付



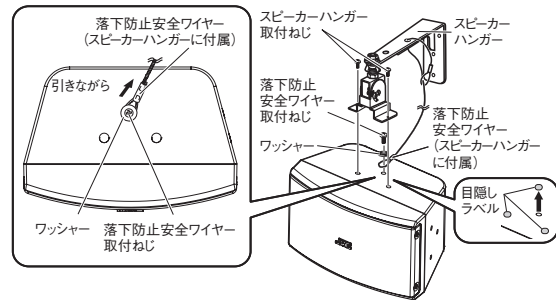
組合せ可能なスピーカー例 PS-S224B/W, PS-S226B/W, PS-S550B/W, PS-S552B/W

PS-U20B/Wへの取付



組合せ可能なスピーカー例 PS-S30W, PS-S10B/W, PS-S220B/W/BH/WH, PS-S230B/W/BH

PS-U30B/Wへの取付



組合せ可能なスピーカー例 PS-S10B/W, PS-S220B/W/BH/WH, PS-S230B/W/BH

※落下防止安全ワイヤーは、遊びが少なくするように取り付けてください。長すぎると落下防止の効果が減少します。  
 ※一度機能させた落下防止安全ワイヤーおよびワッシャーは使用しないでください。必ず、新しいものに交換してください。  
 ※スピーカー取付金具を天井面や壁面に取り付ける際には、荷重に充分耐えられる強度がある場所、方法を選んでください。  
 ※ご使用中のスピーカーに、落下防止安全ワイヤーが取り付けられていない場合は、販売店にご依頼の上、必ず取り付けてください。

スピーカーを安全にお使いいただくために

■スピーカーの設置作業について

スピーカーの設置作業は専門技術を必要としますので、必ず販売店や施工業者にご依頼ください。落下や転落、感電など、大変危険です。

■高所設置のスピーカーに関するお願い

ホールや体育館など、高所に設置されたスピーカーは、地震による揺れや建物自体の振動、スピーカーの鳴動による振動にさらされており、他の設置スピーカーに比べ、取付金具への負荷が大きくなります。定期的な点検の回数を増やして、取付ネジの緩みや取付金具にがたつきがないか、販売店または施工業者による点検を行ってください。

■長期使用に関するお願い

10年を越えてお使いのスピーカーには、取付金具や取付ネジ、ナットにサビや経年劣化による亀裂、損傷が生じている可能性があります。設置後、10年を越えると故障率が増加し、十分な性能を発揮できない可能性が高まります。買い換えのご検討をお願いします。

■定期点検のお願い

必ず1年に一度は、スピーカー本体や取付金具などの取付ネジやナットに緩みや破損などがないか、設置状態の確認を行ってください。

■免責について

設置説明書に従わない不完全な取り付けにより発生した事故や損害については、当社は責任を負いかねますので、設置には十分な注意をお願いします。



# アッテネータユニット/壁用AVコンセント

## アッテネータユニット

**SC-68W**

希望小売価格 **3,900円**(税抜き)

**SC-308W**

希望小売価格 **8,300円**(税抜き)

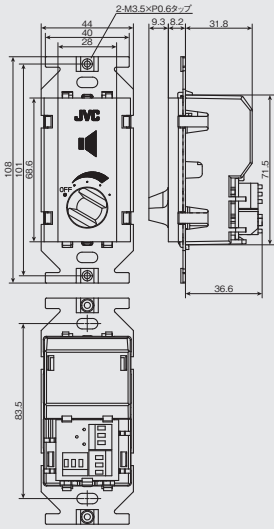
**SC-608W**

希望小売価格 **12,100円**(税抜き)



10個1梱包  
価格は1個の  
値段です。

外形寸法図(mm)



## アッテネータユニット

**SC-68CW**

希望小売価格 **3,900円**(税抜き)

**SC-308CW**

希望小売価格 **8,300円**(税抜き)

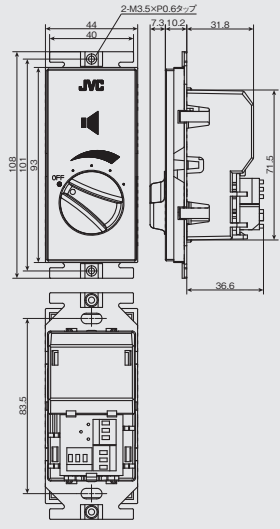
**SC-608CW**

希望小売価格 **12,100円**(税抜き)



10個1梱包  
価格は1個の  
値段です。

外形寸法図(mm)



- 幅広いプレートにマッチする白色パネル。●目立ちにくいライトグレーの印刷色。●5段階の音量調節が可能。
- ケーブルはリリースボタン付ワンタッチ端子の採用で、装着はもちろん、取り外しもラクラク。

型名	SC-68W	SC-308W	SC-608W	SC-68CW	SC-308CW	SC-608CW
入力容量	6W	30W	60W	6W	30W	60W
適合ワット数	0.5W~6W	0.5W~30W	0.5W~60W	0.5W~6W	0.5W~30W	0.5W~60W
入力インピーダンス	20kΩ~1.7kΩ	20kΩ~330Ω	20kΩ~167Ω	20kΩ~1.7kΩ	20kΩ~330Ω	20kΩ~167Ω
音量調節	5段階(OFF、-18dB、-12dB、-6dB、0dB)					
方式	トランス方式					
入力端子	送り端子付きワンタッチ端子					
適合ボックス	JIS 1個用スイッチボックス 深さ42mm(取り付け面からのボックス内側まで)以上					
適合プレート	パナソニック製:フルカラーシリーズプレート など			パナソニック製:コスモシリーズワイド21スイッチプレート など		
質量	約197g	約192g	約200g	約204g	約199g	約207g
仕上	アダプタープレート:亜鉛メッキ処理銅板、パネル:白色モールド成型(マンセルN9.3近似)					

## アッテネータユニット

**SC-68**

希望小売価格 **3,700円**(税抜き)

**SC-308**

希望小売価格 **8,300円**(税抜き)

**SC-608**

希望小売価格 **12,100円**(税抜き)



10個1梱包  
価格は1個の  
値段です。

## アッテネータユニット

**SC-68C**

希望小売価格 **3,900円**(税抜き)

**SC-308C**

希望小売価格 **8,300円**(税抜き)

**SC-608C**

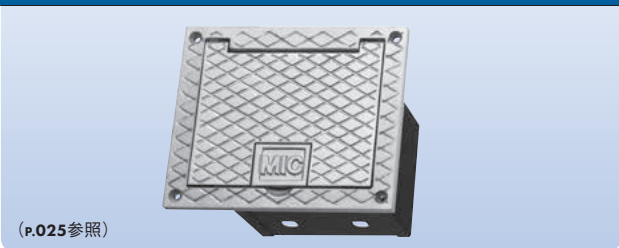
希望小売価格 **12,100円**(税抜き)



10個1梱包  
価格は1個の  
値段です。

## フロアコンセントボックス

**PSFC300J**



(P.025参照)

コネクタ	マイク:XLR-3-31相当品、スピーカー:XLR-4-31相当品(コネクタは付属していません)
仕上	プレート(アルミニウム鋳物):シルバーメタリック塗装 ボックス(鋼板):マンセルN11近似色 ブラック塗装

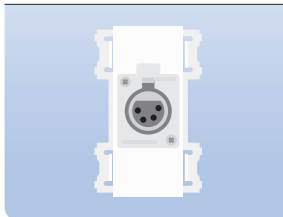
## カナレ電気株式会社

### 壁用AVコンセント

**KP-4X1S-I** (金属枠)  
フルカラーモダンプレート用金属枠付き

**ZP-4X1S-W** (絶縁枠)  
コスモシリーズワイド21用絶縁枠付き

各オープン価格



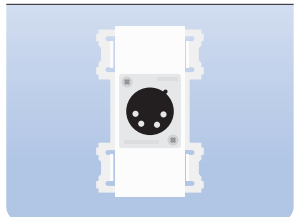
コネクタ	XLR4-31-F77
仕上	-I:アイボリー、-W:ホワイト

### 壁用AVコンセント

**KP-4X2S-I** (金属枠)  
フルカラーモダンプレート用金属枠付き

**ZP-4X2S-W** (絶縁枠)  
コスモシリーズワイド21用絶縁枠付き

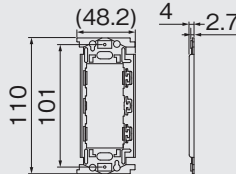
各オープン価格



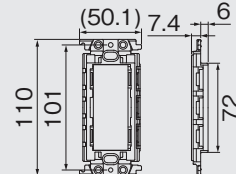
コネクタ	XLR4-32-F77
仕上	-I:アイボリー、-W:ホワイト

外形寸法図(mm)

[KPシリーズ]



[ZPシリーズ]



※フルカラー(シルキーホワイト) プレートに対応。  
※カナレ電気(株)製KPシリーズの壁用AVコンセント外形寸法図はすべて同じ。

※コスモワイド21プレートに対応。  
※カナレ電気(株)製ZPシリーズの壁用AVコンセント外形寸法図はすべて同じ。

# Technical Note

## ■非常放送用スピーカー設置基準の概要

非常放送用スピーカーは、状況に応じ、以下の2つのうちどちらかの基準に従って設置します。

- (1)10m基準:任意の位置からスピーカーまでの水平距離が10m以内であること。
- (2)性能基準:床からの高さ1mの任意の位置で、音圧レベル75dB以上かつ明瞭性が確保されていること。

ただし、1つの放送区域において、これら2つの設置基準を併用して設計することは認められていません。上記2つの設置基準の概要を以下に示します。

### (1)10m基準

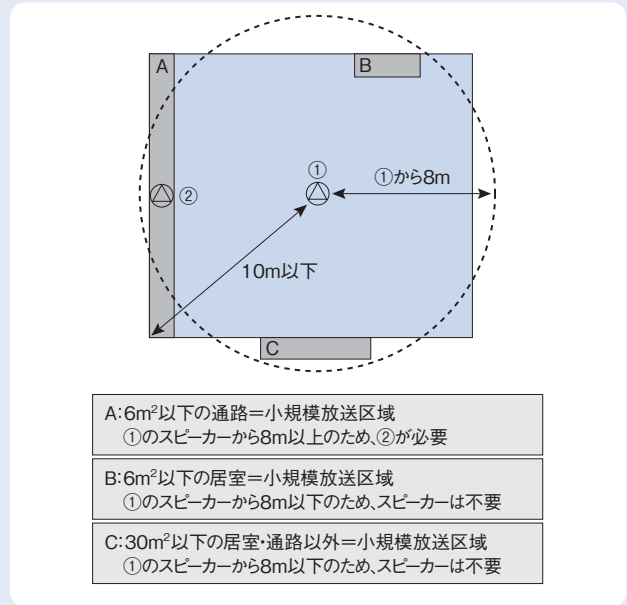
床、壁、または戸(ただし、障子やふすまなど、遮音性能が著しく低いものを除く)で区画された区域を、放送区域と定義します。放送区域ごとに、任意の場所から1つのスピーカーまでの水平距離が10m以下になるように設置します。放送区域の面積により、下表に定められるスピーカーを設置します。

面積	スピーカー種別
100m <sup>2</sup> 超	L級(音圧92dB/1m以上)
50m <sup>2</sup> 超~100m <sup>2</sup> 以下	M級(音圧87dB/1m以上)
50m <sup>2</sup> 以下	S級(音圧84dB/1m以上)

なお、以下のような区域を「小規模放送区域」と定義します。

- 居室および居室から道路に通じる通路などにある6m<sup>2</sup>以下の区域 (応接室など)
- その他の部分(居室、通路以外)にある30m<sup>2</sup>以下の区域 (収納スペースなど)

小規模放送区域は、隣接する他の放送区域に設置されたスピーカーまでの水平距離が8m以下の場合には、スピーカーを設置する必要がありません。また、階段や傾斜路については、垂直距離15mにつきL級スピーカーを1個以上設置しなければなりません。



### (2)性能基準

性能基準で対象となっているのは、人がいる場所で聞こえる音圧と明瞭性です。下図に従ってスピーカーを設置します。

#### 残響時間計算

3秒未満のとき

#### 音圧計算

床面からの高さが1mの任意の箇所において、以下の計算式で求め音圧レベルPが75dBを確保できるように設置します。

$$P = p + 10 \log_{10} \left( \frac{Q}{4\pi r^2} + \frac{4(1-a)}{S\alpha} \right)$$

p: スピーカーの音響レベル(カタログ仕様書などに記載)  
Q: スピーカーの指向係数(下表参照)  
r: 当該箇所からスピーカーまでの距離  
α: 放送区域の2kHzの平均吸音率  
S: 放送区域の壁、床、天井または屋根の面積の合計

放送区域の残響時間Tは、次式により算出します。

$$T = 0.161 \frac{V}{S\alpha}$$

V: 放送区域の体積  
S: 放送区域の壁、床および天井または屋根の面積の合計  
α: 放送区域の500Hzの平均吸収率

3秒以上のとき

#### カバー範囲の距離計算 音圧確認

設置するスピーカーの音響パワーレベル・指向係数を用いて明瞭度よくカバーできる、臨界距離の3倍の距離rを計算します。(床上1mのどの場所もカバー範囲内にあること、どの場所でも75dB以上あることを確認)

$$r = \frac{3}{4} \sqrt{\frac{QSa}{\pi(1-a)}}$$

Q: スピーカーの指向係数(下表参照)  
S: 放送区域の壁、床、天井または屋根の面積の合計  
α: 放送区域の2kHzの平均吸音率

### ■スピーカーの指向係数

スピーカーの指向特性を表す数値で、スピーカーの正面軸からの角度に応じた値を言います。それぞれの係数は下表のとおりです。

指向特性区分	スピーカータイプ	指向係数			
		0°以上15°未満	15°以上30°未満	30°以上60°未満	60°以上90°未満
W	コーン型スピーカー	5	5	3	0.8
M	ホーン型コーンスピーカー 口径が200mm以下のホーンスピーカー	10	3	1	0.5
N	口径が200mmを越えるホーンスピーカー	20	4	0.5	0.3

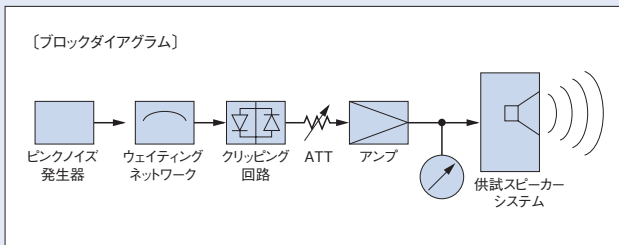
# Technical Note

## ■スピーカーの入力表示

**定格入力(RMS):**  
使用目的に沿って、長時間使用できる実効値電力

下記回路において定格入力に相当する電圧の試験信号を加えスピーカーの長時間連続使用の疲労による耐久性を保证するため、100時間の試験を行っています。

この試験法はJIS C 5532に規定した試験方法によるものです。



**最大入力:使用目的に沿って短時間スピーカーシステムに加え得る実効値電力の最大値**(この値は一般に定格入力 $\times$ 2~3倍となります。)

[試験法]

JIS C 5532最大入力試験を行います。左図の回路で最大入力に相当する実効電圧の試験信号を加え、1分ON、2分OFFを10回繰り返し、スピーカーの過大入力に対する耐久性を過酷な試験を行い保証しています。

[連続プログラム入力]

実際の使用状態では時間的に変化の激しい音声や音楽プログラムの信号は正確な測定が難しい。連続プログラム入力は一一般的にアンプのメーターなどで読みとるアンプ出力ワット数で、この値は時間平均された真の実効値電力のほぼ2~3倍となります。従って最大入力と連続プログラム入力の数値は、ほぼ同じ値になります。

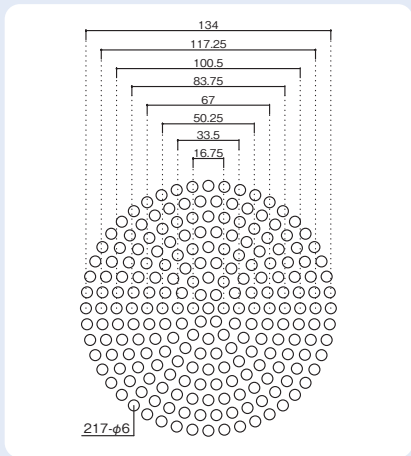
## ■システム天井について

天井スピーカー SB-X167, SB-X167AT, SB-X127, SB-X127AT, SB-X83, SB-X83ATは、システム天井の取り付けに対応しています。非常放送用スピーカー

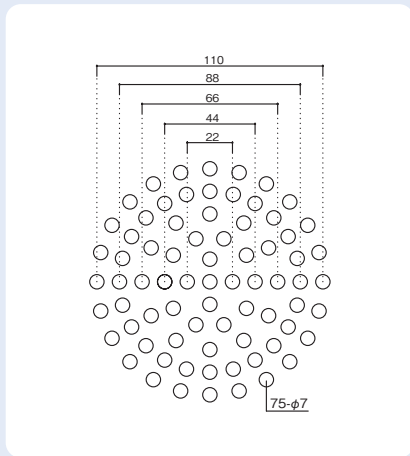
としてシステム天井に設置する場合、下記の設置条件を満足する必要があります。下記条件外のシステム天井に設置する場合には、別途申請が必要です。

### ■システム天井認定パネル使用

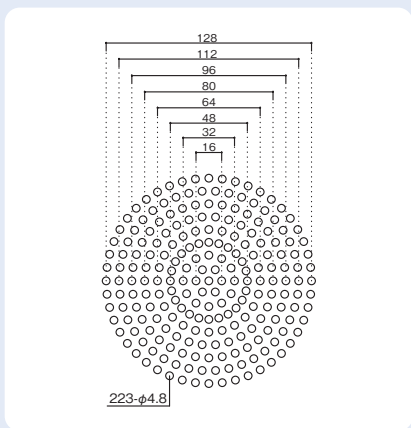
型番	板厚	バツフル板厚	開口率	穴数	穴φ
1 SB-X167, SB-X167AT	0.8mm以内	—	40%以上	217	6.0mm
2 SB-X167, SB-X167AT	1.0mm以内	—	29%以上	223	4.8mm
3 SB-X127, SB-X127AT	2.0mm以内	—	26%以上	75	7.0mm
4 SB-X127, SB-X127AT	0.8mm以内	9mm	26%以上	75	7.0mm
5 SB-X83, SB-X83AT	2.0mm以内	21mm	34%以上	61	6.0mm



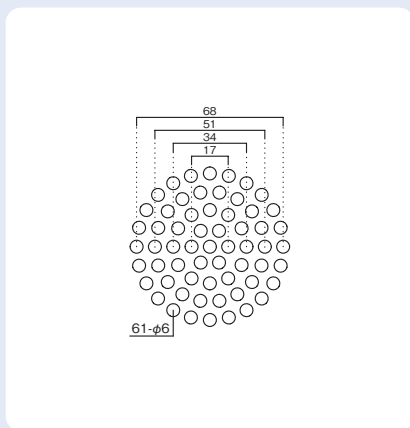
1 SB-X167, SB-X167AT



3 4 SB-X127, SB-X127AT



2 SB-X167, SB-X167AT



5 SB-X83, SB-X83AT

**SB-X83, SB-X83ATの取付けについて**

上図のように、上の表に記載した板厚のバツフル板をご準備いただき、スピーカーを固定してください。

設置に際しては、下記URLの「データダウンロードコーナー」から機種名検索のうえ、「システム天井への設置について」を必ずご確認ください。

<https://www32.jvckenwood.com/jvc/system/pro-dl/>

ワイヤレスシステム

マイクロホン

業務用放送システム

非常・業務用放送設備

スピーカー

会議・議場システム

コミュニケーションシステム

教育システム

セキュリティシステム

# 会議・議場システム

最適な音場づくりと使いやすさで、  
会議や議会の進行を的確にサポートします。



フルデジタル化でこれまで以上の使いやすさと聞き取りやすさを実現。

## フルデジタル会議システム

P.115

- ・ PM-5000シリーズ[無線式]
- ・ PM-5000シリーズ[有線式]



システムを支えるオプションを豊富に用意。

## ソフトウェア/周辺機器

P.119

- ・ PM-5000シリーズ オプション

MEETING AND  
ASSEMBLY HALL SYSTEM



## PM-5000シリーズ[無線式] システム概要/システム構成例

ワイヤレス化により、設置や移設が簡単・スピーディー。  
ストレスのない会議環境を創り出します。

主な用途

重要な報告や討議が行われる  
**企業の役員会議室**などに!

急なマイク増設が求められる  
**議場**や**委員会室**にも!

特長

### スタンダードシステム(会議用)の特長

#### 高速かつ信頼性の高い無線LAN方式。

5.2GHzの周波数帯域を使用。2.4GHzより安定した通信が行えます。デジタルワイヤレスマイクやワイヤレスインターカムを同時に使用しても混信しません。また、WPA2-PSKのセキュリティ方式を採用しているため盗聴の心配もありません。

#### ターミナルユニットは最大260台まで接続可能。

無線ターミナルユニットを最大80台(アクセスポイント2台使用時)、有線ターミナルユニットを最大180台接続できます。

#### タブレットやPCからラクラク設定。

タブレットやノートパソコンでWi-Fi接続し、ブラウザで設定や運用を行えます。5種類の運用パターンを記憶でき、スムーズで効率的な会議運営をサポートします。

#### 設置はもちろん、他の会議室への移設も簡単。

毎回片付けて運用する場合や、ワゴンに収納して別の会議室で運用する場合もスムーズに再設置が可能です。

※ **アドバンスシステム** の特長については製品カタログをご参照ください。

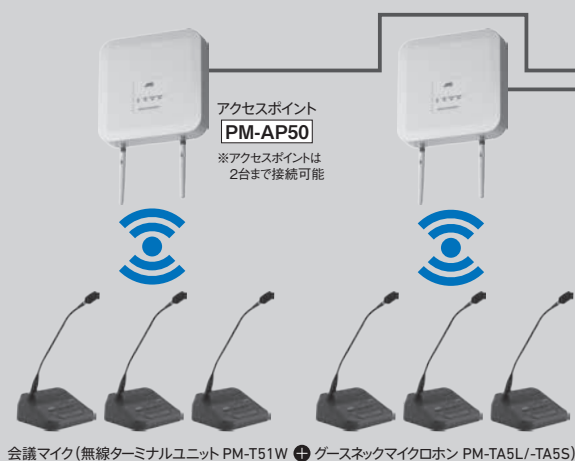
### システム構成例

※ターミナルユニットはシステム最大260台

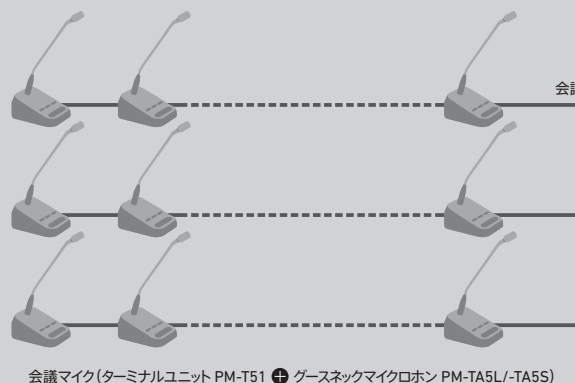
#### ●無線式/有線式 混在システム

無線で最大80台(アクセスポイント1台につき、無線ターミナルユニット最大40台)

操作用ワゴン



有線で最大180台(1会議ラインで最大60台。詳細についてはお問い合わせください)



ワイヤレスシステム

マイクロホン

業務用放送システム

非常・業務用放送設備

スピーカー

会議・議場システム

コミュニケーションシステム

教育システム

セキュリティシステム

## PM-5000シリーズ[無線式]

## 無線ターミナルユニット

## PM-T51W



- 採決ボタン3つを搭載。
- 給電は専用バッテリーとACアダプターから選択可能。

操作ボタン	発言ボタン、セレクトボタン、-ボタン、+ボタン
表示ランプ	発言表示、投票表示(1/2/3)、7セグメントディスプレイ、バッテリー残量
通信方式	IEEE802.11n
周波数帯域	5.15GHz~5.25GHz
無線チャンネル	Ch36/Ch40/Ch44/Ch48
マイク入力	XLR5ピン×1
モニタースピーカー	最大出力0.1W
録音出力	3.5φミニジャック×1
ヘッドホン出力	3.5φミニジャック×2
接点入出力	無電圧メーク接点入力、オープンコレクター出力×1
電源	DC7.2V(充電式リチウムイオン電池)またはDC12V(DC IN)から受電
外形寸法	幅178.5mm×高さ73.3mm×奥行170mm(突起物、電池含まず)
質量	0.71kg(本体のみ)
仕上	全体:黒色塗装(マンセルN1近似)、ボタン:黒色(マンセルN1近似)

## 無線LANコントローラー

## PM-WC50



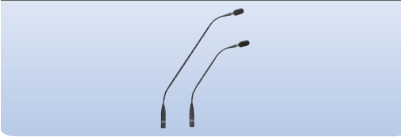
- コントロールユニットとアクセスポイントとの間に設置して無線接続をコントロール。
- アクセスポイント2台分のPoE給電が可能。

## リアパネル



電源コントローラー	ユーロブロック2ピン
会議ラインコネクタ	RJ-45(会議ライン専用)×1
ネットワークコネクタ [制御用]	RJ-45×1,100BASE-TX
ネットワークコネクタ [アクセスポイント専用]	RJ-45(PoE給電)×2,100BASE-TX
ネットワークコネクタ [アクセスポイント専用]電源	DC+48V(IEEE802.3af準拠のPoE)
電源	+48V(DC IN)
外形寸法	幅185mm×高さ44mm×奥行189mm(突起物含まず)
質量	1kg(本体のみ)
仕上	黒色半艶焼付塗装
適合ラックマウント金具	PMA1BK10(幹旋品)

## グースネックマイクロホン

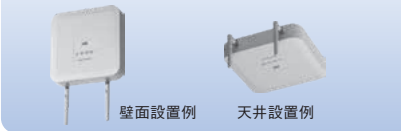
PM-TA5L(ロングタイプ)  
PM-TA5S(ショートタイプ)

- 根元とマイク付け根の2ヶ所フレキシブルを採用。

型名	PM-TA5L	PM-TA5S
マイクユニット	バックエレクトレットコンデンサー型	
指向性	単一指向性	
電源	ファンタムDC+48V	
外形寸法	φ19mm±0.1mm×550mm	φ19mm±0.1mm×400mm
質量	0.18kg	0.15kg
仕上	黒色塗装(マンセルN1近似)	

## アクセスポイント

## PM-AP50



- 無線LANコントローラーと有線で接続し、無線ターミナルユニットと無線通信。
- 1台で無線ターミナルユニットを40台まで接続可能。

通信方式	IEEE802.11n
周波数帯域	5.15GHz~5.25GHz
無線チャンネル	Ch36/Ch40/Ch44/Ch48
アンテナ入力	SMA(リバースタイプ)×2
ネットワークコネクタ	RJ-45(PoE受電)×1,100BASE-TX
電源コネクタ	DCジャック、外径φ5.5、内径φ2.1
電源	DC+48V(IEEE802.3af準拠のPoE)またはDC12V(DC IN)から受電
外形寸法	幅175mm×高さ175mm×奥行35mm(突起物含まず)
質量	0.44kg(本体のみ)
仕上	ABS樹脂、オフホワイト

## バッテリー

## SL-F50

IDX製



- 無線ターミナルユニット専用バッテリー。

## バッテリー充電器

## LC-2A

IDX製



- バッテリーを2つ同時に充電可能。

## バッテリー充電器

## LC-XT1

IDX製

- バッテリーを1つ充電可能。

## コントロールユニット

## PM-M550



- 入力7系統、出力5系統のミキサー機能を搭載。
- 80台の無線ターミナルユニットを接続可能(アクセスポイントを2台使用時)。
- SDスロットとUSB端子を搭載しており、本体にて同時録音が可能。

## リアパネル



会議ライン出力	RJ-45×4(会議ライン専用)
マイク入力	XLR-3-31タイプコネクタ×2
集音用マイク入力	XLR-3-31タイプコネクタ
外部入力	ユーロブロック3ピン×4
録音出力	RCAピンジャック×2分配
アンプ出力	ユーロブロック3ピン×2
外部出力1/2	ユーロブロック3ピン
外部制御端子	出力×4
ネットワークコネクタ	RJ-45×2(制御用、拡張用)
制御端子	USB-Aコネクタ(背面)
録音端子	SDスロット、USB-Aコネクタ、デュアル/リール録音、WAV/AAC(96/128/192kbps)
ヘッドホン端子	3.5φミニジャック
デジタル信号処理部	デジタルプロセッサ内蔵(ハウリングサブレッサ、ディエッサー、ローカットフィルター、パラメトリックイコライザー、スペクトラムアナライザー)、自動マイク/スピーカー点検機能内蔵
外形寸法	幅420mm×高さ88mm×奥行340mm(突起物含まず)
質量	5.6kg
仕上	黒色塗装(マンセルN1近似)

## ラックマウント金具

## PMA1BK10

サイズ	EIA1U(1台組込用)
適合機種	PM-WC50
仕上	黒色半艶焼付塗装

## ACアダプター

## 167-CN01-K007

- 無線LANコントローラーPM-WC50用。

# PM-5000シリーズ[有線式] システム概要/システム構成例

フルデジタル化でこれまで以上の使いやすさと聞き取りやすさを実現。  
2種類のシステムで、幅広い規模の会議に対応します。

主な用途

簡単セットアップの  
スタンダードシステムは、  
**役員室や会議室に!**

多彩な機能を使える  
アドバンスドシステムは、  
**議会や大会議室に!**

特長

## スタンダードシステムの特長

### 会議のスムーズな進行・運営を実現。

- ・標準で80台、最大で240台まで会議マイクを接続可能\*。
- ・タブレットやPCからブラウザ制御が可能。
- ・会議の運営に応じて「先押し」「後押し」「自動発言」「発言申請」の4つの発言モードが選択可能。
- ・汎用性のある接続ケーブル(CAT5e STPケーブル)。
- ・本体録音に対応(同時/リレー)。

- ・本格的なデジタルプロセッサ搭載。
- ・同時通訳など4チャンネルの音声切替可能。
- ・自動点検機能を内蔵。
- ・採決機能を内蔵。

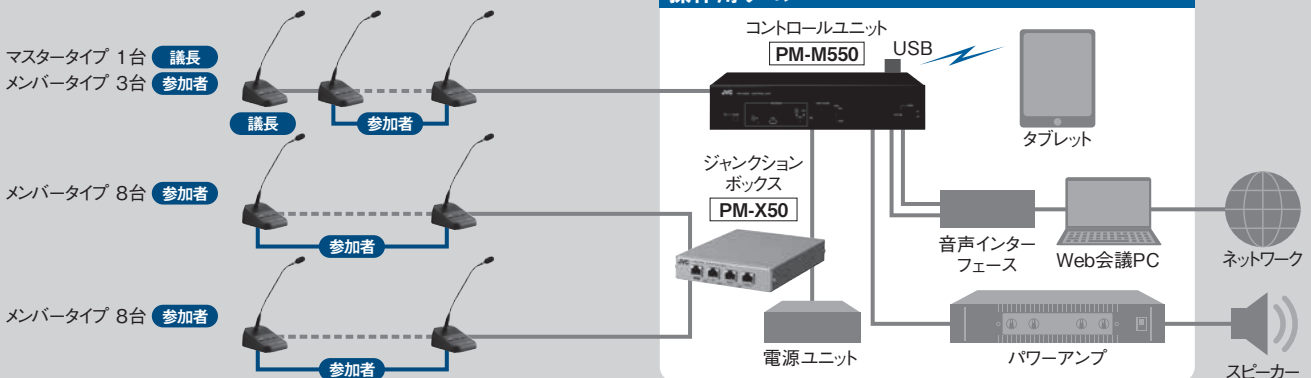
\*ジャンクションボックス使用時。

※ **アドバンスドシステム**の特長については製品カタログをご参照ください。

## システム構成例

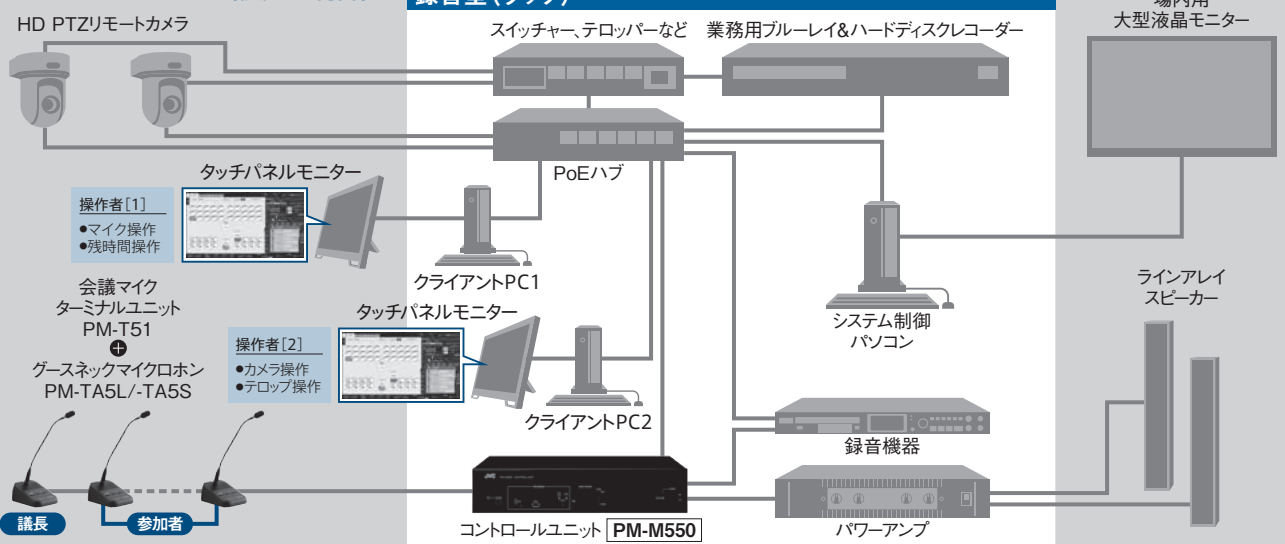
### ●スタンダードシステム(参加20人の場合)

会議マイク(ターミナルユニット PM-T51) + ゲースネックマイクロホン PM-TA5L/-TA5S)



### ●アドバンスドシステム(複数人制御)

#### 録音室(ラック)



\*上記構成例にあるPC操作分担は一例です。ご要望に合わせてPC操作権限を設定できます。

## PM-5000シリーズ[有線式]

## ターミナルユニット

## PM-T51



- 本体の設定でマスタータイプ、メンバータイプ、サブマイクのタイプ選択が可能。

操作ボタン	発言ボタン、セレクトボタン、-ボタン、+ボタン
表示ランプ	発言表示、採決表示(1/2/3)、7セグメントディスプレイ
会議ラインコネクター	RJ-45(IN, OUT)
マイク入力	XLR5ピン
モニタースピーカー	最大出力0.1W
録音出力	3.5φミニジャック×1
ヘッドホン出力	3.5φミニジャック×2
接点入出力	無電圧メーク接点入力、オープンコレクター出力×1
外形寸法	幅126mm×高さ75mm×奥行175mm
質量	0.63kg
仕上	全体:黒色塗装(マンセルN1近似)、ボタン:黒色(マンセルN1近似)

## ACアダプター

## 167-CN01-K007

- ジャンクションボックスPM-X50用。

## 21.5型タッチパネルモニター

## FDF2121WT-A

EIZO製



- 21.5型のフルHDタッチパネルモニター。

## グースネックマイクロホン

## PM-TA5L(ロングタイプ)

## PM-TA5S(ショートタイプ)



- 根元とマイク付け根の2ヶ所フレキシブルを採用。

型名	PM-TA5L	PM-TA5S
マイクユニット	バックエレメントコンデンサー型	
指向性	単一指向性	
電源	ファンタムDC+48V	
外形寸法	φ19mm±0.1mm×550mm	φ19mm±0.1mm×400mm
質量	0.18kg	0.15kg
仕上	黒色塗装(マンセルN1近似)	

## ジャンクションボックス

## PM-X50



- コントロールユニットとターミナルユニットを中継して、ターミナルユニットの接続台数を増やすことができるユニット。

会議ラインコネクター	RJ-45(幹線IN/OUT, 支線OUT×2)
電源	DC+48V, 24mA
外形寸法	幅125mm×高さ29mm×奥行165mm(突起物含まず)
質量	0.60kg
仕上	亜鉛メッキ処理鋼板

## コントロールユニット

## PM-M550



- 入力7系統、出力5系統のミキサー機能を搭載。
- SDスロットとUSB端子を搭載しており、本体にて同時録音が可能。

## リアパネル



会議ライン出力	RJ-45×4(会議ライン専用)
マイク入力	XLR-3-31タイプコネクター×2
集音用マイク入力	XLR-3-31タイプコネクター
外部入力	ユーロブロック3ピン×4
録音出力	RCAピンジャック×2分配
アンプ出力	ユーロブロック3ピン×2
外部出力1/2	ユーロブロック3ピン
外部制御端子	出力×4
ネットワークコネクター	RJ-45×2(制御用, 拡張用)
制御端子	USB-Aコネクター(背面)
録音端子	SDスロット, USB-Aコネクター, デュアル/リール録音, WAV/AAC(96/128/192kbps)
ヘッドホン端子	3.5φミニジャック
デジタル信号処理部	デジタルプロセッサ内蔵(ハウリングサプレッサー, ディエッサ, ローカットフィルター, パラメトリックイコライザー, スペクトラムアナライザー), 自動マイク/スピーカー点検機能内蔵
外形寸法	幅420mm×高さ88mm×奥行340mm(突起物含まず)
質量	5.6kg
仕上	黒色塗装(マンセルN1近似)

## 会議システムソフトウェア

## TZ-PM5003

アドバンスドシステム で使用。



- 当日の運営が簡略化できるシナリオモードを搭載。
- マイク・カメラ・テロップの連動機能。
- タッチパネル式の簡単操作。マウス操作も可能。
- 発言者ログファイルを出力。
- 開会時に自動録音・録画。
- 録音・録画の残量が少なくなるとアラート表示。
- 各入出力の音声調整機能。
- 演壇や質問席にはドラッグ&ドロップの簡単操作。
- 座席エリアの大きさに合わせたメニューの左右開閉機能。
- マイク点検以外にシステム点検機能を搭載。
- 残時間表示機能を標準搭載。

## [別売のオプションライセンス]

- 場内用大型モニターなどへの採決表示機能。
- 操作画面内のカメラ映像表示機能。
- 最大3か所から操作が可能な多地点制御機能。
- 管理サーバーが故障した際に、バックアップサーバーに切り替わる冗長化機能。



# PM-5000シリーズ オプション

## 会議システムソフトウェア

### TZ-PM5000L



- 会議システムソフトウェア「TZ-PM5000L」の簡易版。マイク制御、録音、採決、場内表示、シナリオモードなどの標準機能とタッチパネル式の操作性を継承。

## 音声認識表示ソフトウェア

### TZ-TRACER



- AI音声認識エンジンでリアルタイムに音声を文字化。会場内モニターには文章表示、映像配信には字幕表示が可能。
- ローカル認識型エンジン使用のため、インターネット接続不要で、音声認識可能。
- 地名や人名などの単語登録機能。● リアルタイム辞書登録機能。
- 文章表示における縦・横表示機能。● 文字サイズ・ピッチ・フォント選択機能。
- 認識結果のテキスト保存機能(txt, csv, tsv)。● 認識音声データの保存機能(wav)。
- 各種画面はカラーユニバーサルデザイン認証取得。

※AmiVoice®およびロゴマークは、株式会社アドバント・メディアの登録商標です。

## 場内表示ソフトウェア

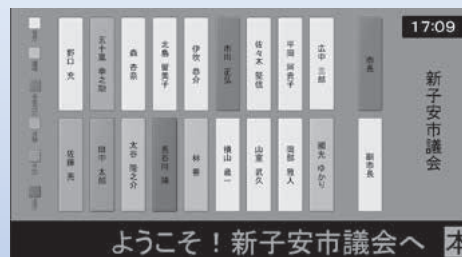
### TZ-DISPLAY



- 議員の発言残時間他、休憩などのアナウンス、議案や議事内容などを表示可能。
- 各種画面はカラーユニバーサルデザイン認証取得。

## 出退表示ソフトウェア

### TZ-SIGN



- タッチパネルの札をタッチして、簡単に札色の切り替えが可能。大型モニターに分かりやすく出退状況を表示。
- 表示札は縦札と横札をご用意。
- 標準仕様で最大60人まで表示可能。
- 自火報設備などの連動可能。
- 各種画面はカラーユニバーサルデザイン認証取得。

## HD PTZリモートカメラ

### KY-PZ100B KY-PZ100W



- ネットワーク経由で遠隔からパン/チルト/ズームの操作ができ、議場の狙った被写体を撮影可能。
- カメラ1台で100議席をカバーし、明るさも自動調整。
- 据え置きと天井吊りの選択が可能。
- 専用リモコンRM-LP100も用意。

## 議事録作成支援ソフトウェア

### AmiVoice® ScribeAssist アドバント・メディア製



- AI音声認識エンジンで会議音声をリアルタイムに認識し、文字化。会議音声の録音からテキストの編集、文字起こし内容の出力までワンストップで実現し、議事録作成を支援。
- zoomと連携し、リアルタイム字幕表示をポップアップ可能。
- ChatGPTと連携した要約機能搭載。

※AmiVoice®およびロゴマークは、株式会社アドバント・メディアの登録商標です。

## オーディオインターフェース

### RUBIX22

Roland製



- Web会議での音声入出力で使用。

## ソリッドステートステレオレコーダー

### SS-R250N

TASCAM製



- 会議音声の録音で使用。

ワイヤレスシステム

マイクホン

業務用放送システム

非常・業務用放送設備

スピーカー

会議・議場システム

コミュニケーションシステム

教育システム

セキュリティシステム

# コミュニケーションシステム

迅速&確実なスタッフコミュニケーションを実現。  
目的に応じて最適なシステムをお選びいただけます。



スタッフに迅速な連絡、確実な指示が可能。

## ワイヤレスインターカムシステム

P.121

- ・デジタルワイヤレスインターカムシステム WD-D10シリーズ
- ・デジタルワイヤレスインターカムシステム WD-3000シリーズ
- ・WD-D10シリーズ/WD-3000シリーズ用コントロールマイクロホン
- ・マイクロホン/イヤホン

■旧規格の特定小電力無線機器のご使用についてのご案内(旧スプリアス規格製品一覧)は、当社ホームページよりご確認ください。

<https://www.jvc.com/jp/pro/wireless/info/>

■弊社のマイクロホン(ワイヤレスマイク含む)、ワイヤレスインターカムシステムを衛生的に保つためのクリーニング方法について、当社ホームページよりご確認ください。

[https://jkpi.jvckenwood.com/info/cleaning\\_20200908.html](https://jkpi.jvckenwood.com/info/cleaning_20200908.html)

■抗菌・抗ウイルス加工には、交通機関や教育機関、ホテル、病院などで実績があるニチリンケミカル株式会社(本社:大阪市)の空気触媒「セルフィール®」を採用。「セルフィール®」の優れた抗菌・抗ウイルス効果により、安心な使用をサポートします。

「セルフィール®」は、ウイルスや菌、臭いの元となる物質に作用し、抗菌・抗ウイルスに優れた効果を発揮します。また、空気触媒のため、光が届きにくい場所、夜間などでも、場所・時間を選ばず機能し続けます。

本カタログ記載のデジタルインターカム子機の抗菌・抗ウイルス効果は、公的機関による認証は未取得です。

※セルフィール®はニチリンケミカル株式会社の登録商標です。



現場のコミュニケーションを手軽にサポート。

## トランシーバー

P.129

- ・特定小電力トランシーバー
- ・ハイパワー・デジタルトランシーバー

COMMUNICATION  
SYSTEM

## デジタルワイヤレスインターカムシステム WD-D10シリーズ

少人数運用の施設や現場での情報伝達をインターカムシステムで実現。  
シンプルな運用が求められる業務コミュニケーションに最適です。

### 主な用途

**アミューズメント施設や  
商業店舗**などの中～小規模施設に!

**屋外現場や病院**などでの  
特定されたチーム運用に!

#### その他

- ホテル
- イベント会場
- 工場／倉庫

### 特長

#### 少人数コミュニケーションをサポート。

子機最大10台までの同時通話や、全トランシーバー(子機)に対する一斉呼び出しが可能。電話感覚でスムーズに会話できるコミュニケーションを実現します。

#### シンプルな機器構成。

トランシーバー(子機)とベースステーション(親機)を組み合わせるシンプルな構成。ベースステーションは据置型(WD-D10BS)と、移動型(WD-D10PBS)の2モデルをラインアップ。アンテナ一体型のベースステーション(WD-D10BS)は、リンク機能で最大4台まで接続でき、エリア補完／拡張が可能。

#### 自由度の高いグループ運用。

最大4グループまでのグループ別運用が可能。各子機は任意の複数グループに所属ができます。

#### デジタルならではのクリアな音質とセキュリティ性能。

1.9GHz(DECT準拠方式)を使用したデジタル通信のため、クリアな音質と優れた秘匿性を発揮します。また、外部機器の音声入出力を備え、通話のモニタリングや構内放送も実現します。

#### コンパクトでタフな子機は日常の運用に最適な設計。

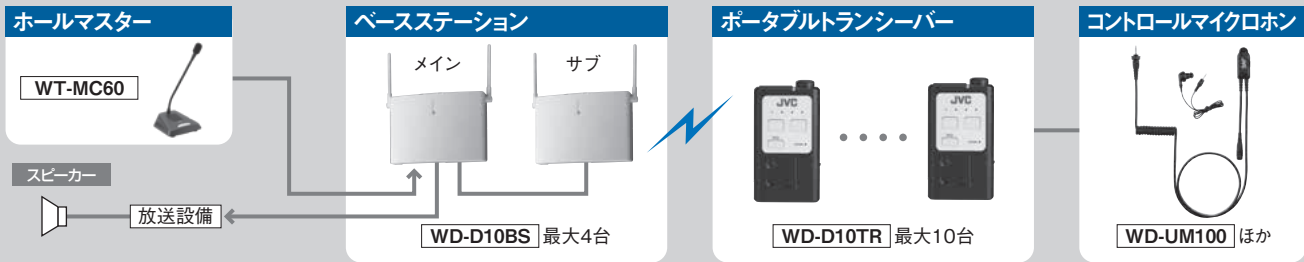
名刺サイズの子機はコンパクト&軽量設計(約118g)、約24時間の運用が可能です(WD-D10TR)。また子機は、アメリカ国防省軍用規格MIL-STD-810C～Gをクリアした高い堅牢性を実現。優れた防塵・防水性能で、屋外でも使用できます(WD-D10TR / D10PBS)。

#### 使いやすさや運用の幅を広げる、柔軟で多彩な機能。

- ・移動型のベースステーション(WD-D10PBS)は、常時電源の取れない屋外作業や、移動しながら運用する現場に最適。また、充電台に乗せたまま充電しながら子機と送受信できる「充電台運用」も可能。
  - ・子機のリスニングモード\*(受話専用)を使用すれば、さらに大人数での運用も可能。
- \*最大64台まで受話専用として登録できます。

### システム構成例

#### ●標準システム例



#### ●移動システム例



●イヤホン接続時またはキャップなどがすべてしまっている状態で、本製品は設計段階において防塵・防水規格(TR:IP54 / PBS:IP67相当)の試験を行い、その性能を確認しておりますが、実際の使用にあたって、すべての状況で防塵・防水を保障するものではありません。防水素材は経年劣化するため、防塵・防水性能が維持できる期間は通常の使用状態(端子カバー / 電池カバー装着時)で1年です。●WD-D10TR / WD-D10PBS本体の素材は、消毒用エタノールの使用を考慮していません。消毒液での拭き取りなどは問題ありませんが、防水については保護等級範囲内でご使用願います。●本機は、親機となるポータブルベースステーションWD-D10PBSまたはベースステーションWD-D10BSに、子機となるトランシーバーを登録して使用します。設定ソフトウェアWD-ZS10を使って子機を登録します。設定ソフトウェアWD-ZS10は、製品ホームページのリンクからダウンロードできます(Windows版)。子機として登録できるのはポータブルトランシーバーWD-D10TRまたはポータブルベースステーションWD-D10PBSです。●1システムあたりの子機の同時通話接続数は、最大10台です。●ベースステーション2台以上をベースリンクした場合の同時通話接続数は、DECT準拠方式の条件および電波干渉を考慮し理論値20台となりますが、設置方法、電波環境などの条件により台数が少なくなります。●通話距離の目安(見通し):WD-D10TR約100m(屋外) / 約30～50m(屋内)、WD-D10PBS約250m(屋外) / 約50m(屋内)。ベースステーションの設置場所、建物の材質、什器などにより通話距離は異なります。●金属の壁などに囲まれた場所では電波の反射や屈折、散乱により、電波が干渉(マルチパスフェージング現象)することで音途切れや通話が難しくなる場合があります。



## ポータブルトランシーバー

## WD-D10TR / WSD10TRJ



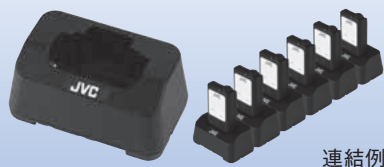
- 名刺サイズで厚さ20mm、約120gの小型・軽量インターカム子機。
- 優れた防塵・防水設計(IP54)、耐衝撃ボディ。
- 使用時間:約24時間。

※WSD10TRJはWD-D10TRにセルフイール®加工を施した商品です。それ以外の仕様の違いはありません。

送受信周波数	1.9GHz帯
送信電力	10mW以下(1チャンネル当たりの平均電力)
接続端子	マイク/イヤホン端子 [4極ミニジャック]、データ設定端子 [シリアルインターフェース]
電源	DC3.7V(充電式リチウムイオン電池使用)
動作温度範囲	-10°C~+60°C
防塵・防水レベル	IP54
外形寸法	幅54mm×高さ94mm×厚み20.5mm
質量	約118g(バッテリー含む)
仕上	PC樹脂 黒色
付属品	バッテリーパック(WD-UB100)、ベルトクリップ

## 充電台

## WD-C100CR



連結例

- 充電台を連結してセット可能(別売ACアダプター-UBC-8ML使用可)。

※WD-D10TR / WD-D10PBS専用ACアダプター別売。

電源	DC 5.2V(別売ACアダプターWD-C100AC)
充電時間	WD-D10TR:約5時間 / WD-D10PBS:約6時間

## バッテリーパック

## WD-UB100 (WD-D10TR専用)

## WD-UB110 (WD-D10PBS専用)



WD-UB110

型名	WD-UB100	WD-UB110
公称出力電圧	3.7V	3.7V
公称電流容量	1,430mAh	1,880mAh

## ポータブルベースステーション

## WD-D10PBS / WSD10PBSJ



- 活用が広がる移動型の親機。電源が取れない場所でも使用可能。
- 優れた防塵・防水設計(IP67相当)、耐衝撃ボディ。
- 使用時間:親機モード 約8時間(子機4台接続時)、子機モード 約30時間。

※WSD10PBSJはWD-D10PBSにセルフイール®加工を施した商品です。それ以外の仕様の違いはありません。

送受信周波数	1.9GHz帯
送信電力	10mW以下(1チャンネル当たりの平均電力)
接続端子	マイク/イヤホン端子 [4極ミニジャック]、データ設定端子 [シリアルインターフェース]、無線機接続用端子 [4極ミニジャック]
電源	DC3.7V(充電式リチウムイオン電池使用)
動作温度範囲	-10°C~+60°C
防塵・防水レベル	IP67相当
外形寸法	幅54mm×高さ94mm×厚み23.5mm
質量	約135g(バッテリー含む)
仕上	PC樹脂 黒色
付属品	バッテリーパック(WD-UB110)、ベルトクリップ

## ACアダプター

## WD-C100AC



- 充電台WD-C100CR用。

電源	AC100V.50Hz/60Hz.DC出力5.2V
コード長	1.9m

## 設定ソフトウェア

## WD-ZS10

※製品ホームページよりダウンロード(Windows版)  
※WD-D10TR / WD-D10PBS / WD-D10BSの設定に必要です。

## コントロールマイクロホン(タイピン接続型)

## WD-UM100

(P.127参照)

## ホールマスター(操作器)

## WT-MC60

(P.124参照)

## ベースステーション

## WD-D10BS



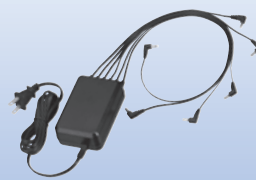
- アンテナ内蔵の親機。屋外設置が可能な防塵・防水設計(IP54)。
- 音声入出力端子を装備し、館内放送やホールマスターからの一斉呼び出しが可能。

送受信周波数	1.9GHz帯
送信電力	10mW以下(1チャンネル当たりの平均電力)
接続端子	音声入力×2:-10dBs(平衡)[ステレオ標準ジャック×2]、音声出力×2:-10dBs(平衡)[ステレオ標準ジャック×2]、リンク端子×2(アップリンク/ダウンリンク)[端子台 2極×2]、外部機器制御端子×2[端子台 2極×2]、データ設定端子 [シリアルインターフェース]、電源端子 [DCジャック]
電源	DC5.2V(専用ACアダプター(付属品))
消費電力	約5W
動作温度範囲	-10°C~+50°C
防塵・防水レベル	IP54
外形寸法	幅196mm×高さ136mm×奥行58mm
質量	約995g
仕上	PC樹脂 白色

※0dBs=0.775Vrms

## 連結用ACアダプター

## UBC-8ML



- 充電台6連結用。

※適合マイクロホンの詳しい内容はP.126、P.127をご参照ください。



# デジタルワイヤレスインターカムシステム WD-3000シリーズ

広域・多層階施設での情報伝達ニーズにもフレキシブルに対応。  
機動性が求められる業務コミュニケーションに最適です。

## 主な用途

**パーラーやアミューズメント施設などの多フロア施設に!**

**倉庫や工場などの大規模施設に!**

### その他

- 宴会場、イベント会場
- 病院
- ショッピングセンター

## 特長

### ■ 多人数コミュニケーションをサポート。

多層階では最大96者\*までの同時通話や特定のポータブルトランシーバー(子機)との個別通話、全子機に対する一斉呼び出しなどが可能。電話感覚でスムーズに会話できるコミュニケーションを実現します。

### ■ 自由度の高いグループ運用。

最大8グループまでのグループ別運用が可能。各子機は任意の複数グループに所属ができます。また、ホームグループ以外の任意の複数グループに移動しての会話も可能です(最大5グループに移動可能)。

### ■ デジタルならではのセキュリティ性能と発展性。

1.9GHz帯(自営用PHS)を使用したデジタル通信のため、優れた秘匿性を発揮します。また、外部機器の入出力によって、外線通話や構内放送などが実現でき、高い発展性を備えています。

\*子機、多機能操作器、音声入出力ユニット合計で最大96者(多層階など、通話可能な空間を複数に分けられる場合)。同一空間では、子機最大48台(外部からの妨害波がなく、理想的な電波環境の場合)。電波環境や設置状況により、接続できる子機台数は少なくなります。約30台を目安にお使いいただけます。

### ■ 階数の多い建物や敷地の広い施設にも余裕で対応。

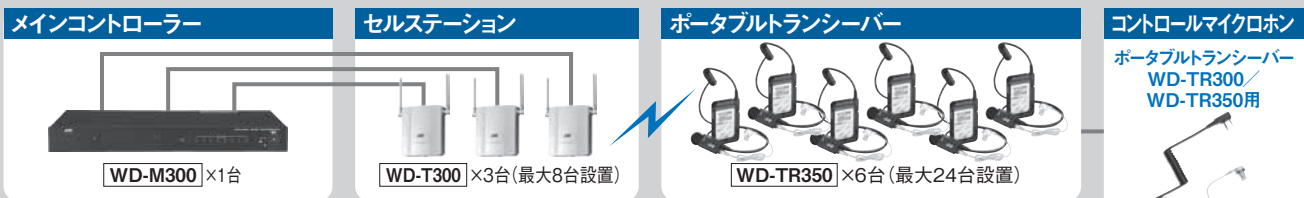
セルステーションを最大64台設置でき、広範囲な通話エリアにも1システムで対応できます。また、セルステーションは軒下などの屋外設置も可能です(防水レベル IPX3準拠)。

### ■ 運用の幅を広げる、柔軟で多彩な機能。

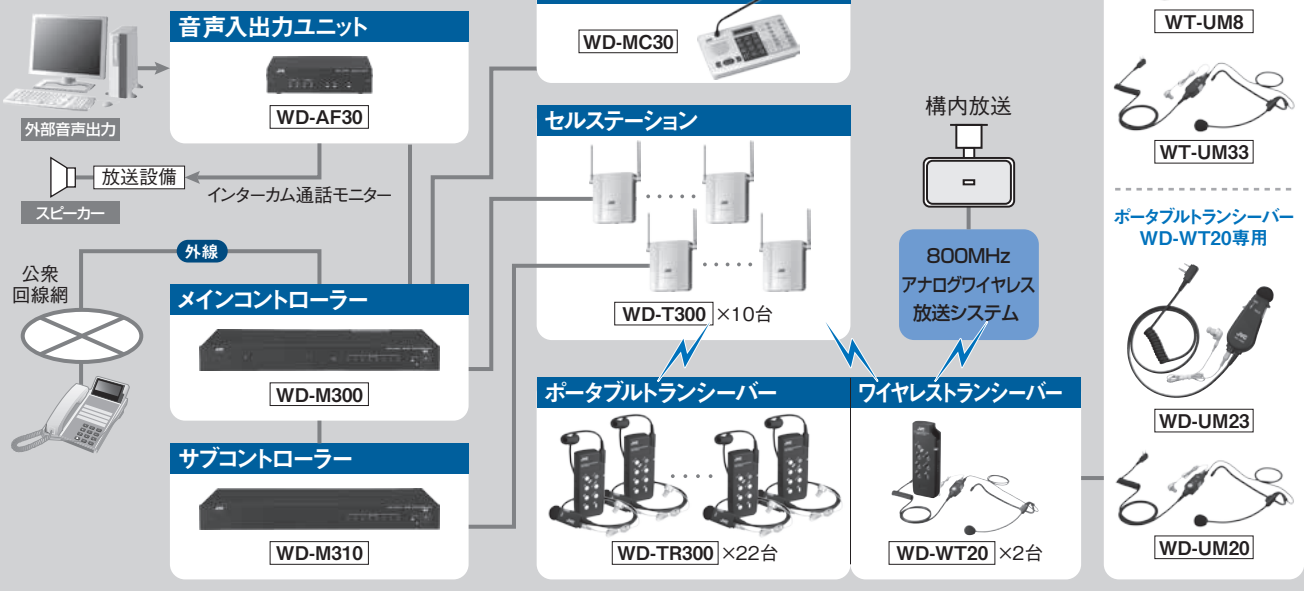
- ・ 電波の再接続時の音切れを低減するシームレスハンドオーバー機能を搭載。
- ・ 外線電話(アナログ公衆回線)からインターカム通話への参加や子機での発信、取次が可能。
- ・ 会話内容の共有を目的とした「ヒアリングモード」を搭載。
- ・ 少ないセルステーションでより多くの子機が通話できる「シンプル通話モード」を搭載。
- ・ インターカム通話と高音質な800MHzアナログワイヤレス放送が行えるワイヤレストランシーバー(WD-WT20)もラインアップ。

## ■ システム構成例

### ● 小規模システム例 子機6台システム



### ● 標準システム例 子機24台システム



ワイヤレスシステム

マイクロホン

業務用放送システム

非常・業務用放送設備

スピーカー

会議・議場システム

コミュニケーションシステム

教育システム

セキュリティシステム

## メインコントローラー

## WD-M300

EIA 1U



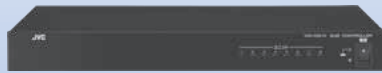
- システム全体を制御し、サブコントローラー、音声入出力ユニット、多機能操作器などを接続。

音声制御方式	PCMデジタルミキシング
電源	AC100V.50Hz/60Hz
消費電力	使用中(電源入)65W、 待機中(電源切)3W
動作温度範囲	0°C~+40°C
外形寸法	幅420mm×高さ44mm×奥行280mm (突起物含まず)
質量	約3.6kg
仕上	黒色半艶焼付塗装
接続端子	ユニット:2極端子台×8、 サブコントローラー:ロック付10ピンコネクター×7、 外線:RJ11モジュラージャック×1、 シリアルデータ出力:Dサブ9ピン×1、 外部機器制御:2極端子台×2、 LAN:RJ45モジュラージャック×1
適合ラックマウント金具	PS-RU11(EIA 1U)

## サブコントローラー

## WD-M310

EIA 1U



- セルステーションの増設など、システム拡張時に使用。

電源	AC100V.50Hz/60Hz
消費電力	使用中(電源入)55W、 待機中(電源切)3W
動作温度範囲	0°C~+40°C
外形寸法	幅420mm×高さ44mm×奥行280mm (突起物含まず)
質量	約3.4kg
仕上	黒色半艶焼付塗装
接続端子	ユニット:2極端子台×8、 サブコントローラー:ロック付10ピンコネクター×1
接続ケーブル	メインコントローラー用フラットケーブル(80cm)付属
最大接続台数	7台
適合ラックマウント金具	PS-RU11(EIA 1U)

## 音声入出力ユニット

## WD-AF30



- 外部機器とインターカムとの間で、音声信号の入出力が可能。
- 外部機器へ制御信号を出すことが可能。

音声入出力	2系統 入力:-16dBs(平衡)、-10dBs(不平衡) φ6.3mmフォンジャック 出力:-4dBs(平衡)、-10dBs(不平衡) φ6.3mmフォンジャック
電源	DC48V(WD-M300/WD-M310より供給)
動作温度範囲	0°C~+40°C
外形寸法	幅185mm×高さ44mm×奥行189mm (突起物含まず)
質量	約1.1kg
仕上	黒色半艶焼付塗装
接続端子	LINE:2極端子台×1 外部機器制御:2極端子台×2
適合ラックマウント金具	WDZU30BJ(幹線品)

\*0dBs=0.775Vrms

## セルステーション

## WD-T300



- 無線接続で子機との送受信を行う基地局(3チャンネル)。
- 防水レベルIPX3準拠(防雨形)。

送受信周波数	1.9GHz帯
送信出力	10mW(平均)
受信感度	16dBμV EMF以下
電源	DC48V(WD-M300/WD-M310より供給)
動作温度範囲	-10°C~+50°C
外形寸法	幅122mm×高さ141mm×奥行41mm (突起物含まず)
質量	約255g
仕上	AES樹脂 ベールグレー
接続端子	LINE:2極端子台

## 多機能操作器

## WD-MC30



- インターカム機能および外線電話の発着信の操作を集約。
- ファンクションボタンに必要な機能を自由に設定可能。

LCDキー	16文字×2行
ボタン・キー	ファンクションボタン×8、 機能ボタン×6、テンキー×12、 トーク/音量ボタン×3
フレキシブルマイク	単一指向性エレクトレットコンデンサー型
内蔵スピーカー	φ60mm、8Ω
スピーカー出力	300mW±100mW
電源	DC48V(WD-M300/WD-M310より供給)
動作温度範囲	0°C~+40°C
外形寸法	幅270mm×高さ59mm×奥行150mm (突起物含まず)
質量	約1.1kg
仕上	ABS樹脂 ベールグレー
接続端子	LINE:2極端子台×1、 電話機:RJ11モジュラージャック×1

## ホールマスター(操作器)

## WT-MC60



- 子機への一斉通話が可能。
- 内蔵スピーカーでグループ通話のモニターが可能。
- 音声入出力ユニット(WD-AF30)に接続して使用可能。

フレキシブルマイク	単一指向性エレクトレットコンデンサー型
電源	DC12V(ACアダプター-UA310-1210 EIAJ4(別売)より供給)
モニタースピーカー出力	300mW±100mW
外部入力	1回路、端子板、10kΩ、電子平衡
モニター出力	1回路、端子板、100Ω、電子平衡
消費電流	250mA以下(5%歪率時)
外形寸法	幅150mm×高さ410mm×奥行145mm
質量	約0.5kg
仕上	ダークグレー(マンセルN3近似)、マイク部: 黒色(亜鉛メッキ)

# デジタルワイヤレスインターカムシステム WD-3000シリーズ

ワイヤレスシステム

マイクロホン

業務用放送システム

非常・業務用放送設備

スピーカー

会議・議場システム

コンピュータシステム

教育システム

セキュリティシステム

## ポータブルトランシーバー WD-TR300



- ファンクションボタンにより、ワンプッシュで一斉/個別/グループ切替などの操作が可能。

送受信周波数	1.9GHz帯
送信出力	10mW(平均)
電源	DC3.7V(充電式リチウムイオン電池使用)
使用時間	約15時間(フル充電時)
動作温度範囲	0℃~+40℃
外形寸法	幅53mm×高さ122mm×厚み21.5mm
質量	約100g(ベルトクリップ含まず)
仕上	ABS樹脂+PC樹脂 ダークブルー

\*バッテリーパック WTTR60SV08-Q(サービスパーツ扱い)

## ポータブルトランシーバー WD-TR350



- 大型の液晶画面で確認しながら、メニューボタンで各種機能を選択して操作。

送受信周波数	1.9GHz帯
送信出力	10mW(平均)
電源	DC3.7V(充電式リチウムイオン電池使用)
使用時間	約10時間(フル充電時)
動作温度範囲	0℃~+40℃
防水レベル*	IPX4準拠(JIS C 0920)
外形寸法	幅54mm×高さ85mm×厚み18mm(クリップ含まず)
質量	約70g(クリップ含まず)
仕上	ABS樹脂+PC樹脂 ブラック

※コントロールマイクロホンを装着した場合のみ有効です。

## バッテリーパック(3個入り) WT-UB50

※WD-TR350専用

## ワイヤレストランシーバー WD-WT20



- インターカム通話/アナウンス放送兼用子機。
- 本機より800MHzワイヤレスシステムへアナウンス放送可能。

送受信周波数	アナログワイヤレスマイク:800MHz帯の30波(806.125MHz~809.750MHz)/ インターカム:1.9GHz帯の37波(1895.15MHz~1905.95MHz)
送信出力	ワイヤレスマイク:5mW/ インターカム:10mW(平均)
電源	DC3.7V(充電式リチウムイオン電池使用)
使用時間	約8時間(フル充電時)
外形寸法	幅53mm×高さ142mm×厚み21.5mm
質量	約140g(ベルトクリップ含まず)
仕上	ABS樹脂 ダークブルー

\*バッテリーパック WTTR60SV08-Q(サービスパーツ扱い)

## 子機登録用ソフトウェアキット WDZS30J

※WD-WT20の子機登録に必要です。

## チャージャー WD-C11 WD-C12

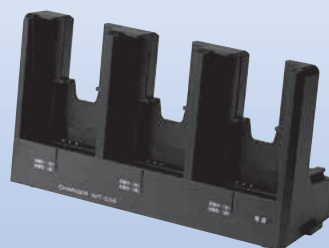


- 子機および専用バッテリー用チャージャー。
- WD-C11は子機またはバッテリーを最大3台同時充電でき、WD-C12は子機最大6台+バッテリー3個の同時充電が可能。

電源	AC100V.50Hz/60Hz
消費電力	WD-C11:22VA、WD-C12:42VA
出力	WD-C11:DC4.2V 400mA(3回路) WD-C12:DC4.2V 400mA(9回路)
充電時間	約4時間
外形寸法	WD-C11: 幅260mm×高さ107mm×奥行120mm WD-C12: 幅360mm×高さ107mm×奥行120mm
質量	WD-C11:1.1kg、WD-C12:1.4kg
仕上	ABS樹脂 ダークグレー
適合機種	WD-TR300、WD-WT20、WD-TR200

※適合マイクロホンの詳しい内容はP.126、P.127~P.128をご参照ください。

## チャージャー WT-C50



- 子機用チャージャー。
- 子機を最大3台同時充電可能。

電源	DC5V(付属品ACアダプター使用)
消費電力	DC5V.1.2A
同時充電可能数	最大3台
充電時間	最大約4時間
外形寸法	幅200mm×高さ110mm×奥行64mm
質量	0.4kg
付属品	ACアダプター
適合機種	WD-TR350

### ご注意

当社製ポータブルトランシーバーは当社製のリチウムイオンバッテリー専用で設計されています。当社製以外のリチウムイオンバッテリーを使用した場合、破裂や発火、発煙といったトラブルが発生する可能性があります。必ず、当社製リチウムイオンバッテリーとの組み合わせでご使用願います。

# WD-D10シリーズ／WD-3000シリーズ用マイクロホン

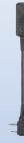
## イヤホンマイクアダプター WD-UM310



●WD-D10TR／WD-D10PBSとKENWOODブランドおよびエコ・テクノ製のツインプラグ型マイクロホンやヘッドセットを接続する変換アダプター。

動作温度範囲	-10℃～+60℃
外形寸法	202mm×19mm×16mm
質量	約20g
仕上	ABS樹脂 ブラック

## イヤホンマイクアダプター WD-UM300



●WD-TR300／WD-TR350とKENWOODブランドおよびエコ・テクノ製のツインプラグ型マイクロホンやヘッドセットを接続する変換アダプター。

動作温度範囲	0℃～+40℃
外形寸法	188mm×13mm×18mm
質量	約15g
仕上	ABS樹脂 ブラック

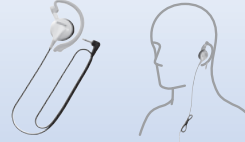
### UHSシリーズイヤホン

#### コントロールマイクロホン UCM-100



※UCM-100はUHSシリーズイヤホンと組み合わせてご使用ください。単体では使用できません。

#### イヤーフックタイプイヤホン UHS-1



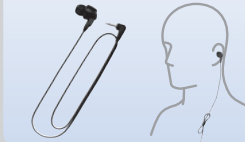
●快適な装着感で長時間使用に最適。耳掛けタイプ。

#### アコースティックチューブイヤホン UHS-2



●装着が目立たないスマートなイヤホン。

#### カナルタイプイヤホン UHS-3



●騒がしい場所でも聞き取りやすいイヤホン。

#### ヘッドセット KHS-21



●ハンズフリー運用が可能なシンプルなヘッドセット。(P.130参照)

#### イヤホン付きクリップマイクロホン(耳掛けタイプ) EMC-12



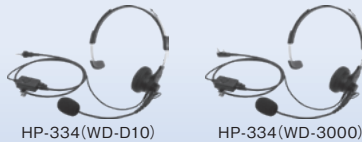
●長時間使用でも疲れにくい耳掛けタイプ。(P.130参照)

#### ヘッドセット(耳掛けタイプ) KHS-35F



●ヘルメットや帽子をかぶったままで使用できる耳掛けタイプ。(P.130参照)

#### ブームマイクヘッドセット HP-334(WD-D10) HP-334(WD-3000)



●屈曲性のよいフレキチューブ付ブームマイク。

#### ヘルメット型ヘッドセット HM-334(WD-D10) HM-334(WD-3000)



●MP型、溝付型、野球帽型ヘルメットに対応。

※HP-334(WD-D10)、HM-334(WD-D10)は1ピンプラグ型です。WD-D10TR／WD-D10PBSにのみ接続可能です。HP-334(WD-3000)、HM-334(WD-3000)のマイクケーブルはKENWOODブランドのツインプラグ型です。JVCのインターカム子機には直接接続できません。WD-TR300／WD-TR350と接続する場合はWD-UM300、WD-D10TR／WD-D10PBSと接続する場合はWD-UM310を経由して接続してください。

# WD-D10シリーズ用マイクロホン

#### イヤホン付きクリップマイクロホン EMC-15



●イヤホンハンガー付き、マイク感度調整付き、φ2.5mmイヤホンジャック付き。  
●高強度タイプ。(P.130参照)

#### イヤホン KEP-6

(P.130参照)

#### イヤホン付きクリップマイクロホン EMC-14



●EMC-12の1pinプラグ型。  
●WD-D10TR／PBSに直接接続可能。(P.130参照)

#### ヘッドセット(耳掛けタイプ) KHS-37



●KHS-35Fの1pinプラグ型。  
●WD-D10TR／PBSに直接接続可能。(P.131参照)

※KENWOODブランドおよびエコ・テクノ製のアクセサリやオプションは各商品ごとの保証規定に準じます。  
※WD-TR300／WD-TR350でKENWOODブランドのアクセサリを接続した場合、イヤホンのタイプによって受話音量が小さくなる場合があります。※その他の適合マイクロホンの詳しい内容はP.127～P.128をご参照ください。

◻:KENWOODブランド ◻:エコ・テクノ製



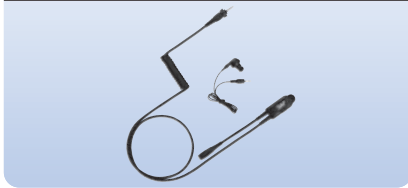
## マイクロホン/イヤホン

### WD-D10TR/PBS専用

#### コントロールマイクロホン

#### WD-UM100

(タイピン接続型)



- 周囲の音を拾いにくい接話型。
- 小型のスタイリッシュデザイン。
- IP55の防塵・防水性能(イヤホン部を除く)。

型式	エレクトレットコンデンサー型
指向性	双指向性
感度	-45dB(1,000Hz)
外形寸法	幅21.4mm×高さ45.4mm×厚み15.5mm (突起物、風防含まず)
ケーブル長	0.84m(伸長時1.2m)
質量	約62g(イヤホン含む)
仕上	ブラック
付属品	イヤホンセット×1、ケーブルクランプ

### WD-TR300/350、WT-TR60専用

#### コントロールマイクロホン

#### WT-UM8

(タイピン接続型)



- 周りの騒音は拾わずに声だけを明瞭に伝える接話型。

型式	エレクトレットコンデンサー型
指向性	単一指向性
感度	-56dB(0dB=1V/Pa,1kHz)
外形寸法	幅25mm×高さ53mm×厚み16mm(突起物、風防含まず)
ケーブル長	ツインプラグコード0.85m
質量	43g(ケーブル含む)
仕上	ABS樹脂、ダークブルー
付属品	イヤホンセット×1

#### コントロールマイクロホン

#### WT-UM33

(ヘッドセット型)



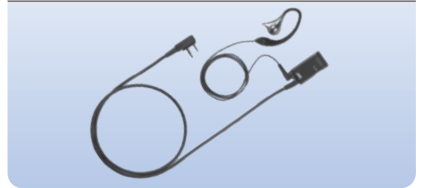
- マイクをロックしてハンズフリーで使用が可能。

型式	エレクトレットコンデンサー型
指向性	単一指向性
感度	-43dB(0dB=1V/Pa,1kHz)
ケーブル長	マイクコード0.7m、ツインプラグコード0.9m
質量	85g(ケーブル含む)
仕上	ABS樹脂、ダークブルー
付属品	イヤホンセット×1

#### コントロールマイクロホン

#### WT-UM50

(タイピン型)



- 風防がないコンパクト設計で胸元にスマートに装着。

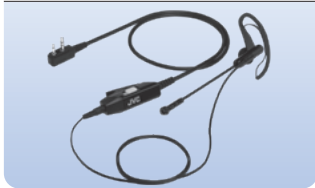
型式	エレクトレットコンデンサー型
指向性	無指向性
感度	-45dB(0dB=1V/Pa,1kHz)
ケーブル長	ツインプラグコード0.8m
質量	35g(ケーブル含む)
仕上	ダークブルー
付属品	イヤホン

※周囲の音を拾いやすいので、比較的静かな環境での使用に適しています。

#### コントロールマイクロホン

#### WT-UM52

(イヤホン・マイク一体型)



- マイクとイヤホンを一体化。耳への負担を軽減し、長時間使用でも快適な軽量設計。
- 左右、耳の大きさに合わせて選べる計4つのイヤーフックを添付。

型式	エレクトレットコンデンサー型
指向性	単一指向性
感度	-50dB(0dB=1V/Pa,1kHz)
型式	ダイナミック型
インピーダンス	16Ω
ケーブル長	イヤホンマイクコード:0.65m、 ツインプラグコード:0.5m
質量	35g(ケーブル含む)
仕上	イヤホンマイク部: ABS樹脂、ブラック トークススイッチ部: ABS樹脂、ブラック イヤーフック: エラストマー樹脂、ブラック
付属品	イヤーフック×4(左用×2(大小)、 右用×2(大小))、イヤープッド×2

※周囲の音を拾いやすいので、比較的静かな環境での使用に適しています。

#### イヤホン(10個入り)

#### WT-UE50



- イヤホンは長時間の使用に適した耳掛け型(左耳専用)。
- 軽くてスマートなデザイン。

型式	クローズドエアダイナミックタイプ
インピーダンス	公称32Ω
形状	左耳掛け形
ケーブル長	0.7m
プラグ	モノラルφ2.5mm L型、金メッキ
質量	8.5g(ケーブル含む)

### WD-D10TR/PBS、WD-TR300/350専用

#### イヤホン(4本入り)

#### MR-L854WT-L(左用)

生産完了  
在庫なし

#### MR-L854WT-R(右用)



- 回転して耳にフィットする“ピボットモーションサポート”搭載イヤホン。
- 水洗い可能な防水仕様(IPX5/IPX7相当)。

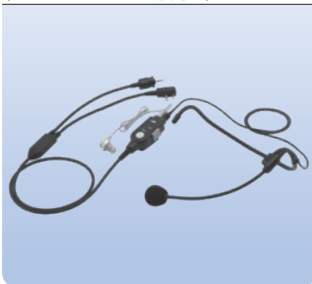
型式	ダイナミック型
インピーダンス	16Ω
ケーブル長	0.7m
プラグ	モノラルφ2.5mm L型、金メッキ
質量	3.3g(ケーブル含まず)
付属品	イヤープースS、M、L イヤホン1本につき各1(Mは本機に装着済み)

## WT-TR60専用

## コントロールマイクロホン

## WT-UM12

(800MHzワイヤレス兼用型)



- インターカム業務連絡と800MHzワイヤレス放送の手元切換が可能。
- ※ワイヤレスマイクWM-P1080D/WM-P980およびワイヤレスチューナーなどの設備が必要。

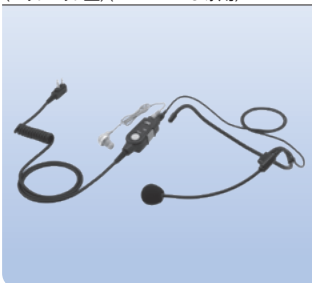
型式	エレクトレットコンデンサー型
指向性	単一指向性
感度	-43dB(0dB=1V/Pa,1kHz)
ケーブル長	マイクコード0.7m、ツインプラグコード0.8m
質量	100g(ケーブル含む)
仕上	ABS樹脂、ダークブルー
付属品	イヤホンセット×1

## WD-WT20専用

## コントロールマイクロホン

## WD-UM20

(ヘッドセット型)(WD-WT20専用)



- 800MHzワイヤレス放送とインターカム業務連絡の手元切換が可能。放送中もインカム通話を優先可能。
- ワイヤレス放送のボタンはロック可能。
- ※ワイヤレスチューナーなどの設備が必要。

型式	エレクトレットコンデンサー型
指向性	単一指向性
感度	-43dB(0dB=1V/Pa,1kHz)
ケーブル長	マイクコード0.7m、ツインプラグコード0.85m
質量	90g(イヤホン含まず)
仕上	ABS樹脂、ダークブルー
付属品	イヤホンセット×1、ヘルムクリップセット×1

## コントロールマイクロホン

## WD-UM23

(タイピン接話型)(WD-WT20専用)



- 手にフィットするデザインで操作が容易。
- 800MHzワイヤレス放送とインターカム業務連絡の手元切換が可能。

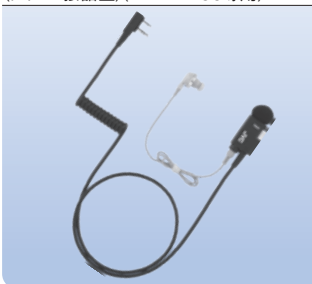
型式	エレクトレットコンデンサー型
指向性	単一指向性
感度	-54dB(0dB=1V/Pa,1kHz)
ケーブル長	ツインプラグコード0.85m
質量	60g(イヤホン含まず)
仕上	ABS樹脂、ダークブルー
付属品	イヤホンセット×1、ヘルムクリップセット(WD-WT20用)×1、ホルダー(WD-WT20用)×1

## WD-TR200(旧モデル)専用

## コントロールマイクロホン

## WD-UM15

(タイピン接話型)(WD-TR200専用)



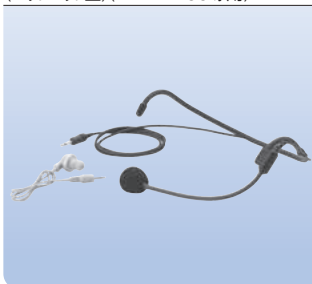
- 周りの騒音は拾わずに声だけを明瞭に伝える接話型。

型式	エレクトレットコンデンサー型
指向性	単一指向性
感度	-56dB(0dB=1V/Pa,1kHz)
ケーブル長	0.85m±50mm
質量	本体:43g(ケーブル含む) ヘルムクリップ:36g(金具含む)
仕上	本体:ABS樹脂、ダークブルー ヘルムクリップ:ABS樹脂、透明
付属品	イヤホンセット×1、ヘルムクリップセット×1

## ヘッドセットマイクロホン

## WD-UM17

(ヘッドセット型)(WD-TR200専用)



- 軽くてスリムなハンズフリーマイクロホン。
- WD-UM11と組み合わせて使用。

型式	エレクトレットコンデンサー型
指向性	単一指向性
感度	-43dB(0dB=1V/Pa,1kHz)
ケーブル長	0.7m
質量	37g(ケーブル含む、イヤホンセット含まず)
仕上	ABS樹脂、ブラック
付属品	イヤホンセット×1
適合機種	WD-UM11

## コントロールユニット

## WD-UM11

(WD-TR200専用)



- モードボタンとTALKボタンを手元でコントロール可能。
- TALKボタンはロック可能。
- WD-UM17と組み合わせて使用。

外形寸法	62mm×30mm×17mm (マイククリップケーブル含まず)
ケーブル長	0.55m
質量	本体:49g(ケーブル含む) ヘルムクリップ:36g(金具含む)
仕上	本体:ABS樹脂、ダークブルー ヘルムクリップ:ABS樹脂、透明
付属品	ヘルムクリップセット×1、ラベル×1

\*連続して通話ができる時間は約3分(WT-TR60)。

## ご注意

当社製コントロールマイクロホンは当社製の適用機種専用設計されています。適用機種以外へのご使用は動作不良を起こすだけでなく、コントロールマイクロホンや接続する機器の故障を招く原因となります。必ず、適用機種との組み合わせでご使用願います。

トランシーバー概要 / 特定小電カトランシーバー

誰でも簡単に使えるスタンダードタイプから高性能かつ小型軽量タイプまで、さまざまな現場での効率アップと安心・安全の確保に向けたラインアップです。

主な種類と特長

特定小電カトランシーバー⇒免許・資格不要 / 登録不要

中継器非対応型：アパレル・飲食店・レジャーなど一般使用向け  
 中継器対応型：大型店舗・倉庫・工場・イベント会場向け

登録局対応デジタル簡易無線機⇒資格不要 / 登録必要

大型施設・自治会の催しなど大出力用途向け

通話距離の目安

チャンネル	建物が林立する市街地	見通しの良い郊外
特定小電カトランシーバー	約0.1~0.2km	約1~2km
ハイパワー・デジタルトランシーバー	約0.5~1km	約1~4km

無線機の位置や周囲の障害物などの諸条件により変化します。

特定小電カトランシーバー

**UBZ-LS20B** (ブラック)

**UBZ-LS20Y** (イエロー)

**UBZ-LS20RD** (レッド)

**UBZ-LS20SL** (シルバー)

各オープン価格



- トランシーバー同士で交信できるシンプレックス20ch。
- 単3アルカリ乾電池3本で最長100時間運用可能(eco(H)モード+EMC-3A使用時)。
- IP54の防塵・防沫形。
- 抗菌・抗ウイルス加工済。

特定小電カトランシーバー

**UBZ-LS27RB** (ブラック)

オープン価格



- シンプレックス20ch対応、27chのレピーターアクセス機能を搭載。
- 単3アルカリ乾電池3本で最長100時間運用可能(eco(H)モード+EMC-3A使用時)。
- IP54の防塵・防沫形。
- 抗菌・抗ウイルス加工済。

特定小電カトランシーバー

**UBZ-M31EB** (ブラック)

**UBZ-M31EG** (シャンパンゴールド)

**UBZ-M31EY** (イエロー)

各オープン価格



- 単3電池1本駆動。専用充電池の他、eneloopや充電式EVOLTAにも対応。
- 独立回転ナット採用でオプションの着脱簡単。
- IP54/55の防塵・防噴流性能。
- 抗菌・抗ウイルス加工済。※ボイススクランブル機能に非対応。

特定小電カトランシーバー

**UBZ-M51SEB** (ブラック)

**UBZ-M51LEB** (ブラック)

各オープン価格



- 単3電池1本駆動。専用充電池の他、eneloopや充電式EVOLTAにも対応。
- AchとBch、別々に指示が出せるセカンドPTT機能を搭載。
- 3つの持ち場の状況が分かる簡易スキャン機能を搭載。
- IP54/55およびIP67の耐塵・防浸性能。
- 抗菌・抗ウイルス加工済。※ボイススクランブル機能に非対応。

型名	UBZ-LS20	UBZ-LS27R	UBZ-M31E	UBZ-M51SE	UBZ-M51LE
使用周波数	400MHz帯				
中継器対応	×		○		
外形寸法	幅55.5mm×高さ104.2mm×奥行26.1mm (突起物含まず)		幅47mm×高さ79.9mm×奥行22mm(突起物含まず)		
質量	約180g(単3アルカリ乾電池3本含む)		約110g(単3アルカリ乾電池含む、ベルトフックなし)		約120g (単3アルカリ乾電池含む、ベルトフックなし)
防塵・防水性能	IP54		IP54/55	IP54/55およびIP67	
付属品	ベルトフック				

ワイヤレスシステム

マイクロホン

業務用放送システム

非常・業務用放送設備

スピーカー

会議・議場システム

コミュニケーションシステム

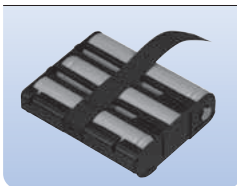
教育システム

セキュリティシステム

## オプション

ニッケル水素バッテリーパック  
**UPB-5N**

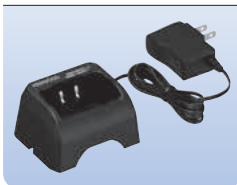
オープン価格



●3.6V/700mAh。  
※UBZ-LS20/LS27R  
専用

シングルチャージャー  
**UBC-10**

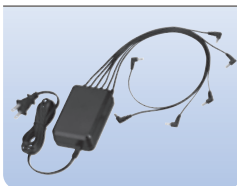
オープン価格



●ACアダプター  
同梱。  
※UBZ-LS20/LS27R  
専用

連結用ACアダプター  
**UBC-8ML**

オープン価格



●UBC-10、UBC-9CR  
を最大6台まで  
接続可能。

スピーカーマイクロホン  
**SMC-36**

オープン価格



●φ2.5イヤホン  
ジャック付き。  
※UBZ-M31E/M51SE  
/M51LE専用

イヤホン  
**KEP-6**

オープン価格



●φ2.5プラグ  
ケーブル長さ  
50cm、イヤ  
ハンガー付き。  
※スピーカーマイク  
ホン用

プチホン型イヤホン  
**HS-9(G)**

オープン価格



●φ2.5プラグ  
ケーブル長さ  
1m。  
※UBZ-LS20/LS27R  
専用

ツイン充電台  
**UBC-9CR**

オープン価格



●ACアダプター  
別売。  
※UBZ-M31E/M51SE  
/M51LE専用

ACアダプター  
**UBC-7SL**

オープン価格



※UBC-9CR専用

イヤホン付きクリップマイクロホン  
**EMC-3A**

オープン価格



※UBZ-LS20/LS27R  
専用

ヘッドセット  
**KHS-35F**

オープン価格



●ハンズフリー  
(VOX)対応。  
●耳掛けタイプ。  
※UBZ-LS20/LS27R  
専用

ヘッドセット  
**KHS-21**

オープン価格



●ハンズフリー  
(VOX)対応。  
●PTTスイッチ  
無し。  
※UBZ-LS20/LS27R  
専用

イヤホン付きクリップマイクロホン  
**EMC-5F**

オープン価格



●ハンズフリー  
(VOX)対応。  
●マイク感度切替  
付き。  
●高強度品。  
※UBZ-LS20/LS27R  
専用

ニッケル水素充電電池  
**UPB-7N**

オープン価格



●1.2V/1,900mAh。  
※UBZ-M31E/M51SE  
/M51LE専用

イヤホン付きクリップマイクロホン  
**EMC-12**

オープン価格



●ハンズフリー  
(VOX)対応。  
※UBZ-LS20/LS27R  
専用

イヤホン付きクリップマイクロホン  
**EMC-15**

オープン価格



●イヤハンガー  
付き、マイク感  
度調整付き、  
φ2.5イヤホン  
ジャック付き。  
●ハンズフリー  
(VOX)対応。  
●高強度タイプ。  
※UBZ-M31E/M51SE  
/M51LE専用

イヤホン付きクリップマイクロホン  
**EMC-16**

オープン価格



●セカンドPTT対応、  
イヤハンガー付き、  
マイク感度調整  
付き、φ2.5イヤ  
ホンジャック付き。  
●ハンズフリー  
(VOX)対応。  
●高強度タイプ。  
※UBZ-M31E/M51SE  
/M51LE専用

イヤホン付きクリップマイクロホン  
**EMC-13**

オープン価格



●ハンズフリー  
(VOX)対応。  
●インナーイヤ  
ータイプ。  
※UBZ-M31E/M51SE  
/M51LE専用

イヤホン付きクリップマイクロホン  
**EMC-14**

オープン価格



●ハンズフリー  
(VOX)対応。  
●耳掛けタイプ。  
※UBZ-M31E/M51SE  
/M51LE専用

ワイヤレスシステム

マイクロホン

業務用放送システム

非常・業務用放送設備

スピーカー

会議・議場システム

コミュニケーションシステム

教育システム

セキュリティシステム



# オプション

**キャリングケース**  
**USC-3(G)**

オープン価格



※UBZ-LS20/LS27R  
専用。

**イヤホン付きクリップマイクロホン**  
**EMC-11**

オープン価格



●高強度品。  
※UBZ-LS20/LS27R  
専用

**ヘッドセット**  
**KHS-37**

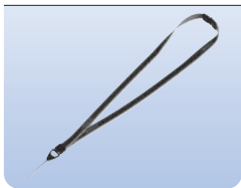
オープン価格



●ハンズフリー  
(VOX)対応。  
●耳掛けタイプ。  
※UBZ-M31E/M51SE  
/M51LE専用

**ネックストラップ**  
**SB-4**

オープン価格



※特定小電力モデル  
共用

**スピーカーマイクロホン**  
**SMC-34(G)**

オープン価格



●リモコン対応  
ボリューム付き。  
※UBZ-LS20/LS27R  
専用

**スピーカーマイクロホン**  
**KMC-55**

オープン価格



●IP54/55  
およびIP67  
防水対応、PF  
キー、φ2.5イヤ  
ホンジャック付き。  
●高強度タイプ。  
※UBZ-M31E/M51SE  
/M51LE専用

**特定小電力中継器**  
**UBZ-RJ27**

オープン価格



●広い範囲で  
安定した通話  
が可能な中継  
器(レピーター)。  
※UBZ-LS20は非対応

**ご注意** <ハンズフリーVOX対応のオプションについて>  
VOX運用時はマイク部分を口元に近づけたりVOX感度を調整してお使いください。

ワイヤレスシステム

マイクロホン

業務用放送システム

非常・業務用放送設備

スピーカー

会議・議場システム

コミュニケーションシステム

教育システム

セキュリティシステム

## ハイパワー・デジタルトランシーバー

ハイパワー・デジタルトランシーバー

**TPZ-D563BTE** (Bluetooth内蔵、KNB-75LA 1,820mAh リチウムイオンバッテリー付属)**TPZ-D563E** (KNB-75LA 1,820mAh リチウムイオンバッテリー付属)

各オープン価格

登録局対応  
デジタル簡易  
無線機82<sup>ch</sup> + 15<sup>ch</sup>  
(上空用受信専用)

NEW 97ch対応モデル



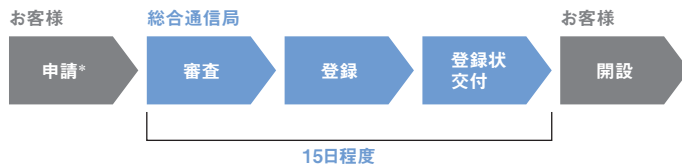
- 業界トップクラスの薄型設計により、快適に携帯できるコンパクトデザイン。
- 簡単な申請で開設できる登録局対応デジタル簡易無線機。
- 高出力で秘話性が高い82ch。
- 防塵・防水性能IP54/55/67/68。
- アンテナ・ベルトフック・バッテリー・充電器が付属。
- 登録申請書類一式が付属。
- 抗菌・抗ウイルス加工済(本体および付属バッテリー)。
- 便利なBluetooth®を搭載(TPZ-D563BTEのみ)。

周波数範囲	許可された351MHz帯
チャンネル数	82ch(陸上・海上用)、15ch(上空用受信専用)
変調方式	デジタル4値FSK(3R 3T)
電波型式	F1C、F1D、F1E、F1F
送信出力	5W/1W
外形寸法	KNB-75LA装着時: 幅56mm×高さ92mm×奥行28.4mm(突起物含まず) KNB-76L装着時: 幅56mm×高さ92mm×奥行31.8mm(突起物含まず)
質量	KNB-75LA装着時:247g(アンテナ、ベルトフック、バッテリー含む) KNB-76L装着時:276g(アンテナ、ベルトフック、バッテリー含む)
アンテナ端子	SMA-J
防塵・防水性能	IP54/55/67/68

## 《登録申請について》

資格不要

- 簡単な登録申請だけで使用可能  
(必要な書類は製品に同梱しています)。



\*1台の場合は登録申請、2台以上の場合は包括登録申請。

※申請印紙代:

登録申請(1台)2,300円、包括申請(2台以上)2,900円

包括登録の場合開設後、15日以内に開設届けの提出が義務付けられています。

電波利用料について:

令和元年10月の改定により、個別登録、包括登録ともに1台あたり年間400円です。

登録申請の詳細はこちらをご覧ください。

※電波利用料など、変更される場合があります。

<https://www.kenwood.com/jp/products/communications/hpdt/touroku.html>

# オプション

<p>リチウムイオンバッテリー <b>KNB-75LA</b></p> <p>オープン価格</p>  <ul style="list-style-type: none"> <li>●1,820mAh。</li> </ul>	<p>リチウムイオンバッテリー <b>KNB-76L</b></p> <p>オープン価格</p>  <ul style="list-style-type: none"> <li>●2,200mAh。</li> </ul>	<p>バッテリーケース <b>KBP-9</b></p> <p>オープン価格</p>  <ul style="list-style-type: none"> <li>●アルカリ単4乾電池×6本、防水。 ※ローパワー出力(1W)でご使用ください</li> </ul>	<p>急速充電器 <b>KSC-47L</b></p> <p>オープン価格</p>  <ul style="list-style-type: none"> <li>●付属品と同等。</li> </ul>	<p>ハードケース <b>KLH-203</b></p> <p>オープン価格</p>  <ul style="list-style-type: none"> <li>●装着充電可能。 ●下部常時開タイプ。</li> </ul>
<p>ハードケース <b>KLH-210</b></p> <p>オープン価格</p>  <ul style="list-style-type: none"> <li>●装着充電可能。 ●下部ホック止タイプ。</li> </ul>	<p>ショルダーベルト <b>KSB-1</b></p> <p>オープン価格</p>  <ul style="list-style-type: none"> <li>●KLH-203/KLH-210用。</li> </ul>	<p>スピーカーマイクロホン <b>KMC-55</b></p> <p>オープン価格</p>  <ul style="list-style-type: none"> <li>●IP54/55およびIP67 防水対応、PFキー、φ2.5イヤホンジャック付き。</li> </ul>	<p>イヤホン付きクリップマイクロホン <b>EMC-15</b></p> <p>オープン価格</p>  <ul style="list-style-type: none"> <li>●イヤハンガー付き、マイク感度調整付き、φ2.5イヤホンジャック付き。</li> </ul>	<p>イヤホン付きクリップマイクロホン <b>EMC-16</b></p> <p>オープン価格</p>  <ul style="list-style-type: none"> <li>●セカンドPTT対応、イヤハンガー付き、マイク感度調整付き、φ2.5イヤホンジャック付き。</li> </ul>
<p>イヤホン <b>KEP-6</b></p> <p>オープン価格</p>  <ul style="list-style-type: none"> <li>●φ2.5プラグケーブル長さ50cm、イヤハンガー付き。 ※スピーカーマイクロホン用</li> </ul>	<p>イヤホン付きクリップマイクロホン <b>EMC-13</b></p> <p>オープン価格</p>  <ul style="list-style-type: none"> <li>●インナーイヤータ입(ライトユース)。</li> </ul>	<p>イヤホン付きクリップマイクロホン <b>EMC-14</b></p> <p>オープン価格</p>  <ul style="list-style-type: none"> <li>●耳掛けタイプ(ライトユース)。</li> </ul>	<p>ヘッドセット <b>KHS-37</b></p> <p>オープン価格</p>  <ul style="list-style-type: none"> <li>●ハンズフリー(セミVOX)対応。 ●耳掛けタイプ(ライトユース)。</li> </ul>	<p>スピーカーマイクロホン <b>SMC-36</b></p> <p>オープン価格</p>  <ul style="list-style-type: none"> <li>●φ2.5イヤホンジャック付き(ライトユース)。</li> </ul>
<p>プログラミングケーブル <b>KPG-186U</b></p> <p>オープン価格</p>  <ul style="list-style-type: none"> <li>●USBポート用。</li> </ul>	<p>ベルトフック <b>KBH-20</b></p> <p>オープン価格</p>  <ul style="list-style-type: none"> <li>●付属品と同等。 ●ベルト幅35mmに対応。</li> </ul>	<p>ベルトフック <b>KBH-21</b></p> <p>オープン価格</p>  <ul style="list-style-type: none"> <li>●ベルト幅50mmに対応。</li> </ul>	<p>ワイヤレスヘッドセット <b>KHS-55BT</b></p> <p>オープン価格</p>  <ul style="list-style-type: none"> <li>●Bluetooth®対応(TPZ-D563BTEのみ)。</li> </ul>	

**ご注意**

<ハンズフリーVOX対応のオプションについて>  
VOX運用時はマイク部分を口元に近づけたりVOX感度を調整してお使いください。

ワイヤレスシステム

マイクロホン

業務用放送システム

非常・業務用放送設備

スピーカー

会議 議場システム

コミュニケーションシステム

教育システム

セキュリティシステム

# 教育システム

楽しい校内放送、分かりやすい授業を支援し、  
子供たちの豊かな創造性を育みます。



新世代のフルデジタル語学学習支援システム。

## CALLシステム

P.135

・フルデジタルCALLシステム WeLL(ウェル)



簡単、安心の校内放送システムの決定版。

## デスク型音響装置

P.137

・PAM-100シリーズ



授業や行事など、多様な教育現場をサポート。

## AV備品

P.141

・カメラレコーダー／PTZリモートカメラシステム



教育機器の設置・収納に便利なラックを用意。

## 周辺機器

P.143

・AVラック  
・レクチャーキャビネット

EDUCATION SYSTEM



## システム概要／システム構成例

初めてでも簡単に扱えるガイド機能を搭載。  
使いやすく進化したフルデジタルCALLシステム。



主な用途

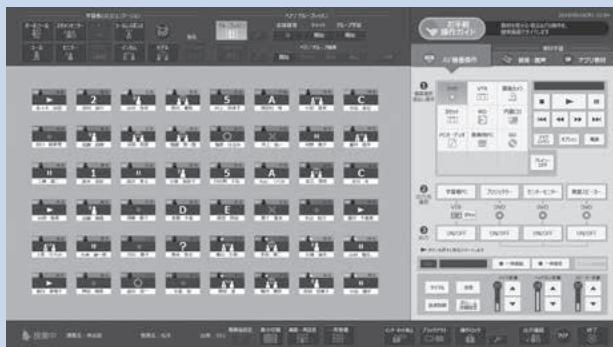
初めて使う先生でも  
**安心の使いやすさ!**

**分かりやすく楽しく学習**  
できる機能をいろいろ搭載!

- LL教室
- コンピューター教室(CAI)
- AV教室

特長

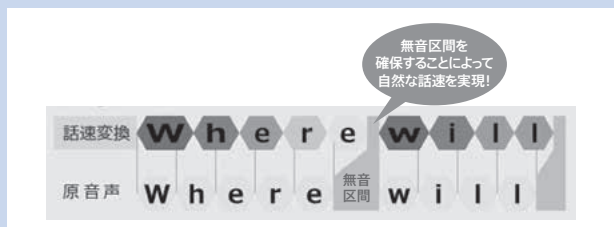
## ユーザビリティに優れた画面デザイン。



教員操作画面

## ゆっくり再生機能

「ゆっくり再生」機能を使えばWEB配信された音声からPC専用教材まで、どんな音声でも「ゆっくり」「はっきり」変換して聴き取りやすくなります。段階的にスピードを調節することでヒアリング力のアップに役立ちます。



※この機能の開発にはNHK放送技術研究所の協力を得ました。

## Ver.13の便利な機能

## アクティブ・ラーニングモードを追加。

Wi-Fi接続を使用して、タブレットやノートPCでアクティブ・ラーニング形式の授業が行えます。席を自由に移動してグループごとに集まり、画面共有機能を使用して1つの書類や課題をリアルタイムで作成・編集可能です。教員操作画面からは、各学習者のバッテリー残量やWi-Fiの電波強度もモニター可能です。



## 長年のノウハウを元に、最適なシステムをご提案。

充実した機能や操作性はもちろん、音声の良さや映像の美しさはAV機器メーカーならではの、ソフトウェアからAV機器システムや設備工事、保守・整備までのトータルなシステムとしてご提案いたします。

## 使い方を教えてくれる2つの親切ガイド機能。

操作ガイドが大きく表示され、教材の選択・送り出しの操作を順を追って進められる「かんたんウィザード」。カーソルをボタンに近づけると、その機能説明が自動的にフキダシになって表示される「フキダシガイド」。操作に戸惑うことなく、授業をスムーズに進行できます。

## USBカメラで相手の顔を見ながら会話可能。

USBカメラで学習者の顔をモニターできます。ペア・グループレッスンなどでは仲間の顔を見ながら会話でき、よりアクティブなコミュニケーションを実現します。

## グループ学習機能で、発表資料などをみんなで編集。

2～10人で1人の画面を共有し、ヘッドセットを通してディスカッションしながら1つの書類をみんなで添削・編集できます。グループ発表の素材づくりに最適です。

## CAIモードを追加。

CALLから音声機能を省いたコンピュータ教室専用のモードを搭載しました。CALL教室と同じ操作性でコンピュータ授業が行えます。

## アプリケーション機能の改善。

学習者を自動的に指名できる学習者自動指名機能を追加しました。すべての学習者が指名され終わると、改めて順送りやランダムに学習者を指名していくことが可能です。その他、学習者の一斉ログオン機能や教材のドラッグ・アンド・ドロップでの配布にも対応しました。

## 字幕機能を搭載。

動画教材利用時に、場面を選択し、音声の波形を見ながら字幕を作成・編集し、映画のように映像の下に表示させることができます。グループワークで字幕映像を制作し、一つの作品にまとめて発表会を行うなど、学生の学習意欲・創作意欲を高める授業が展開できます。

# フルデジタルCALLシステム WeLL UX

## CALLシステムソフトウェア ML-S2200

※システムソフトウェアのみではシステムは動作しません。  
以下の使用ライセンスならびに、各機能ソフトウェアが別途必要になります。

- 機能拡張ソフトウェアパック
- 学習者用ソフトウェア・ライセンス
- 自習用ソフトウェア・ライセンス
- 教材作成用TTSライセンス

### ■主な機能 (Ver.13)

基本性能	
ユーザー認証	認証/非認証(出席カード運用)/Active Directory認証連携の3つのモードから選択できます。
履修クラス管理	各教員ごとに履修クラスの登録管理が可能です。
座席レイアウト設定	教室座席画面の構成、位置調整などを行います。
出欠情報管理	履修クラスごとの出欠情報をCSVファイルに書き出します。
自習モード	自習利用者を授業から切り離します。
英語/日本語切替	画面の英語/日本語表示切替を行います。
座席表示	座席画面の上に、出席者氏名やステータスを表示します。
かんたんウィザード	教材の選択・送り出しの手順をウィザード画面でガイドします。
フキダシガイド	教員操作画面のボタンにカーソルを近づけると機能説明がフキダシ表示されます。

会話練習機能	
ペア/グループレッスン	自動ペア、ランダム組換えに対応します。
オールコール/コール	教員側から全員/個別の学習者を呼び出します。
スキャンモニター/モニター	学習者の発話音声を教員側でモニタリング。全学習者を順次モニターすることも可能です。
インカム	指定した学習者、もしくはグループと教員が会話します。
モデル	指定した学習者、もしくはグループの会話音声を他の学習者にも公開します。
コールレスポンス	学習者からの呼びかけに順次応答します。
サイマル	発話音声がヘッドホンから聞こえないように設定します。

## サウンドユニット EV-B124S-W



- 話速変換(ゆっくり再生)機能搭載
- USBバスパワー

## ヘッドセット ML-H200B



- ヘッドホン部:密閉ダイナミック型ステレオ
- マイク部:エレクトレットコンデンサ型

ソフトウェアレコーダー	
再生・録音機能	音声教材の再生、発話練習の録音が可能です。
比較再生	教材と発話音声を交互、もしくは同時再生します。
波形表示	再生音圧を視覚的に表示します。
スピードコントロール	再生スピードを変更します。
区間リピート	イン点-アウト点を指定、リピート再生を行います。
センテンス再生	選択したセンテンスを再生します。
対訳表示	センテンスごとに埋め込まれた対訳テキストを表示します。
練習音声提出/回収	学習者が録音した練習音声を提出、または教員側で回収します。
映像再生機能	映像教材を再生します。
対話画面表示	ペア・グループレッスンメンバーの顔をUSBカメラで撮影し、表示します。

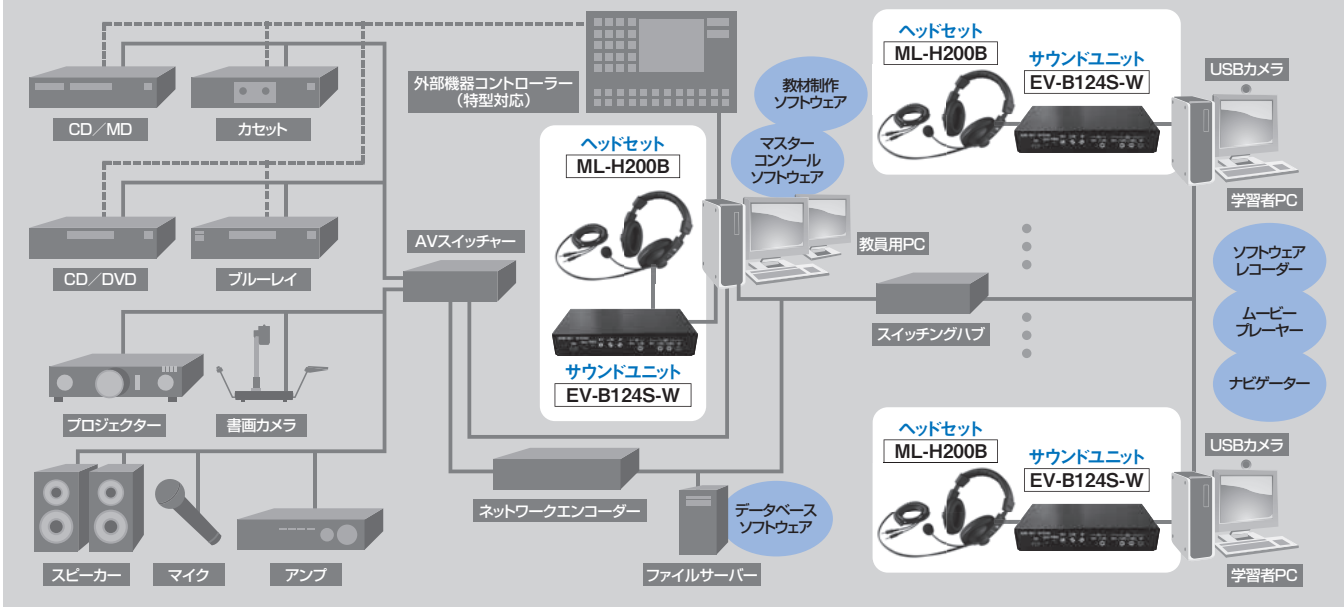
AVコントロール機能	
入力切替	CD、DVDなどの入力ソースの切替を行います。
出力切替	学習者PCやプロジェクターへの出力をON/OFFします。
リモコン	CD、DVDなどの機器制御を行います。
一斉録音/録画	送出中の音声や映像を学習者用PCに一斉ダビングします。
自動センテンス分割	一斉録音時に自動センテンス分割を行います。
H.264映像配信	専用のネットワークコーデックを使用し、DVD、VTRなどの映像教材をリアルタイムでネットワーク配信します。

PC学習機能	
操作ロック	学習者用PCのマウス操作、キーボード操作をロックします。
ブラックアウト	学習者用PCの画面を非表示にします。
学習者用PC画面転送	教員側で学習者用PCの画面を表示。リモート制御やマーカー書き込みも可能です。
教員用PC画面転送	教員用PCの画面を学習者用PCに転送します。
ファイル配付	アプリケーションソフトのファイルを一斉配付・回収します。
アプリケーションソフト起動	アプリケーションを教員の操作で一斉起動します。
アプリケーション一覧表示	学習者が起動しているアプリケーションを、教員がリスト上のアイコンで確認できます。
URLリンク	指定したURLを学習者のブラウザで自動表示します。
レスポンス	5択/7択のアンケートを実施し、回答状況を集計します。
アナライザー	学習者の回答分析(正答番号、正答者数、回答分布、学習者個人のスコア)を表示します。

音声・映像教材コントロール機能	
教材転送・公開	用意した映像/音声教材を学習者用に転送・公開します。
センテンス編集	WAVEファイルを読み込み、自動センテンス分割を行います。手動操作によるセンテンスの分割/結合/複写/移動/削除も可能です。
字幕作成・表示	動画教材の再生に合わせ、字幕を作成し映像と共に表示できます。

アクティブ・ラーニング/CAI機能	
アクティブ・ラーニングモード	無線LAN、タブレットPCに対応しました。
CAIモード	ヘッドセットは使わない、コンピュータ授業支援システムに対応。

### ■システム構成例



ワイヤレスシステム

マイクロホン

業務用放送システム

非常・業務用放送設備

スピーカー

会議・議場システム

コミュニケーションシステム

教育システム

セキュリティシステム

## システム概要／システム構成例

系統、スピーカー回線数に合わせて選べる4タイプ。  
よく使う回線選択パターンを、あらかじめ最大5通りまでプリセット可能です。

主な用途

学校の放送室などで  
お使いいただける音声放送装置。

### ■システム構成例

#### 外部接続機器

モニタースピーカー

PS-S10B/W

※ローインピーダンス

デジタルオーディオプレーヤー

AMアンテナ

FMアンテナ

MD/CDプレーヤー

カセットデッキ

プログラムチャイムユニット

PA-DA700

(p.033参照)

一斉式リモートマイクロホン

PA-C50

(p.080参照)

回線別リモートマイクロホン

5回線 PA-C51

10回線 PA-C52

20回線 PA-C53

(p.080参照)

非常用放送設備

EM-K150-10

EM-K150-15

EM-K150-20

(p.061参照)

緊急地震速報端末



デジタル簡易無線システム\*

TCM-D244ECT

TCP-D261E



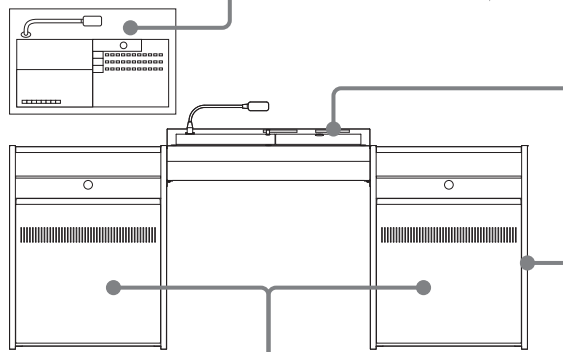
#### 本体組込機器

ラジオチューナーユニット

PA-F3

(p.051参照)

#### PAM-100シリーズ



ユニット名称・型名	
1系統 10回線	PAM-111
1系統 20回線	PAM-112
1系統 30回線	PAM-113
3系統 30回線	PAM-133

自立タイプ サイドフット	PAM-100F	×2
片袖タイプ サイドフット	PAM-100F	×1
サイドキャビネット	PAM-100C	×1
両袖タイプ サイドキャビネット	PAM-100C	×2

#### キャビネット組込機器

サイドキャビネットマウント可能サイズ  
各EIA 10U

デジタルパワーアンプ

180W EM-A922D EIA 2U

270W EM-A932D EIA 2U

360W EM-A942D EIA 2U



(p.078参照)

ワイヤレスチューナー

WT-912/914 ⊕ PS-RU11 EIA 1U



(p.010参照)

非常業務予備電源ユニット

EM-N152 EIA 2U



(p.068参照)

ニッケルカドミウム蓄電池(組込)

NB-35B

NB-60



(p.062参照)

スピーカー制御器

PA-X23 EIA 3U



(p.079参照)

スピーカー切換器

PA-X102 EIA 2U

EIA 3U



(p.139参照) ※ラックマウント、壁付可能、カバー別売

プログラムチャイムユニット

PA-DA700 ⊕ PS-RU11 EIA 1U



(p.033参照)

アッテネータユニット

SC-68W

SC-68CW



(p.111参照)

スピーカー

壁掛型

SB-W126

SB-W126AT



(p.094, p.097参照)

両面型

SB-W416



防滴型(屋外用)

6W SB-H206

15W SB-H215

30W SB-H230



\*PAM-100シリーズおよびEM-K150に接続する場合は、別途、インターフェイスやケーブルなどの機器、および設定が必要になります。詳細についてはお問い合わせください。

# PAM-100シリーズ

## デスク型音響装置

**PAM-111** (1系統10回線)

**PAM-112** (1系統20回線)

**PAM-113** (1系統30回線)

**PAM-133** (3系統30回線)

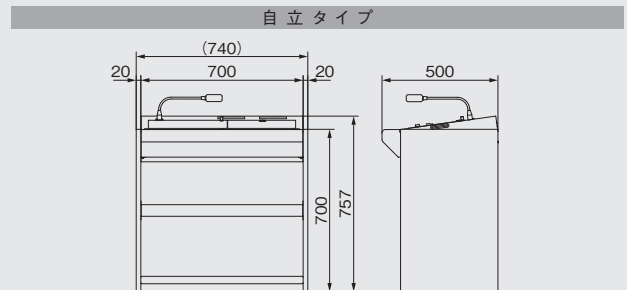
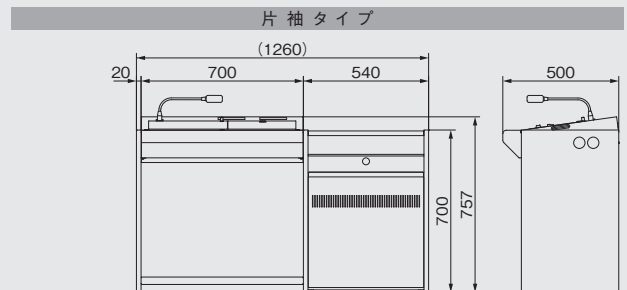
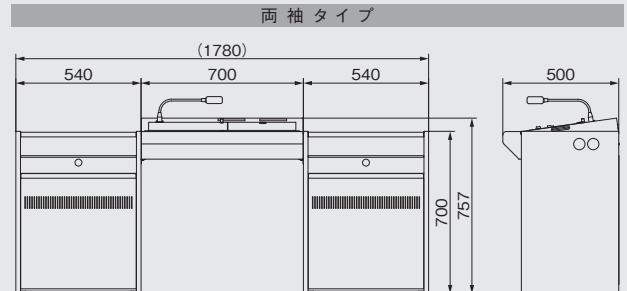


- 学校の放送室でお使いいただけるデスク型音響装置。
- よく使う放送パターンを最大5通りプリセットでき、放送時にワンタッチで選べる新機能「かんたん選択ボタン」を搭載。
- 放送する音源や系統、放送場所が一目で分かる「自照式LEDボタン」の採用により見やすく、直感的に操作可能。
- 緊急地震速報や報時チャイムなどの優先放送が入っても、マイク音声などが途切れずに放送できる「優先放送ミックスモード」の設定が可能。
- 非常業務予備電源ユニット(EM-N152)と蓄電池を使用することにより、停電時にも放送卓本体やリモコンマイクから放送可能。
- 放送卓本体を非常/業務放送装置のリモコンマイクのように使用可能なリモコンモードを搭載。
- オプションのデジタル簡易無線システムと組み合わせることで、緊急時などに放送室に行かなくてもトランシーバーから全校放送が可能。
- 上り/下りの4音チャイムを内蔵。また、リモートマイクロホンからのチャイムも上り/下りの4音チャイムを放送可能。

型名	PAM-111	PAM-112	PAM-113	PAM-133
型式	デスク型音響装置(操作部)			
系統・回線数	1系統10回線	1系統20回線	1系統30回線	3系統30回線
入力回路(音声)	アナウンスマイク 1回路、不平衡、XLR-3-31相当コネクター、-53dBs、600Ω ※付属のアナウンスマイクを使用してください。他のマイクは仕様上使えません。			
	マイク マイク1,2:電子平衡、ネジ式端子、-64dBs、2kΩ マイク3:電子平衡、ネジ式端子、-64dBs、2kΩ/-20dBs、20kΩ(切換可)			
	ライン ライン1,2,4,5*:不平衡、ネジ式端子、0dBs、50kΩ/-10dBs、30kΩ(切換可) ライン3:不平衡、φ3.5mmミニジャック(L,R MIX)、前面パネル、-10dBs、50kΩ ライン6*:不平衡、φ3.5mmミニジャック(L,R MIX)、前面パネル、-10dBs、50kΩ ※PAM-133のみ			
	ミキサー 1回路、電子平衡、ネジ式端子、0dBs、600Ω			
	緊急優先 1回路、不平衡、ネジ式端子、-20dBs、30kΩ / 0dBs、30kΩ(切換可)			
	報時チャイム 1回路、不平衡、ネジ式端子、-20dBs、10kΩ			
	リモコンマイク 1回路、電子平衡、ネジ式端子、0dBs、10kΩ、最大4台同時接続可能			
	ラジオチューナー 1回路、不平衡、-16dBs、5kΩ			
	モニター/トークバックスピーカー 1回路(切換式)、ネジ式端子、1W、4Ω(ローインピーダンス専用)			
	出力回路(音声)	1回路		3回路 回線統合可能 (10+20,20+10)
不平衡/電子平衡切換式、フォンジャック、0dBs				
録音出力 不平衡、ネジ式端子、-10dBs				
スピーカー回線出力	1系統		3系統	
	10回線 (SPN 10, SPR 1, SPC 2)	20回線 (SPN 20, SPR 2, SPC 4)	30回線 (SPN 30, SPR 3, SPC 6)	各10回線 (SPN 10, SPR 1, SPC 2)×3
最大 60W/回線 最大 60W/回線 回線分割可能 (10回線×2)				
最大 60W/回線 回線分割可能 (10回線×3)				
機能	放送先プリセット(本体5/パターン) ○(LED自照式)			
	放送先選択ボタン ○(LED自照式)			
	一斉外し ○(一斉放送で放送したくない回線を外せる)			
	リモコンモード ○			
	AV卓仕様 ○(オプションにて可能)			
	電子チャイム 4音式(上り/下り)			
	4曲チャイム(内蔵) ウェストミンスター の鐘、よるこびあおぞら、ディンドン			
	緊急優先一斉 押しボタン式(外部機器からの緊急優先一斉起動も可)			
	停電起動 緊急優先一斉ボタンおよび外部起動により可 (EM-N152およびNB-35B/60組込必要)			
	非常制御信号入力 RB入力			
状態出力(オプコネクタ) 7種類 最大DC30V 100mA				
スピーカー制御機能 10起動分の端子を内蔵(各起動端子に放送先をブロック登録可能)				
レベルメーター 6セグメントLED式				
組込機器 ラジオチューナーユニット(PA-F3)				
周波数特性 (1kHz基準)	アナウンスマイク入力:150Hz -4dB±2dB、15kHz -2dB±2dB マイク入力:50Hz -2dB±2dB、15kHz 0dB±2dB ライン入力:50Hz~15kHz 0dB±2dB			
歪率	1%以下(1kHz、30kHzローパスフィルター)			
S/N比	マイク入力:50dB以上 ライン入力:65dB以上 その他(ラジオチューナー含む):55dB以上(30kHzローパスフィルター)			
電源	AC100V、50Hz/60Hz			
消費電力	28W	30W	34W	38W
ACアウトレット(内部)	連動×6(合計最大 10A)、非連動×1(最大 1.5A)			
外形寸法	幅700mm×高さ177mm×奥行500mm(本体のみ)			
質量	12.4kg	12.6kg	12.7kg	

※0dBs=0.775Vrms

外形寸法図(mm)



ワイヤレスシステム

マイクロホン

業務用放送システム

非常・業務用放送設備

スピーカー

会議・議場システム

コミュニケーションシステム

教育システム

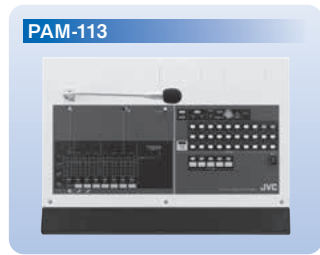
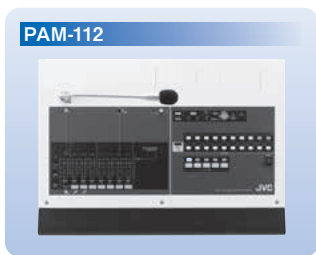
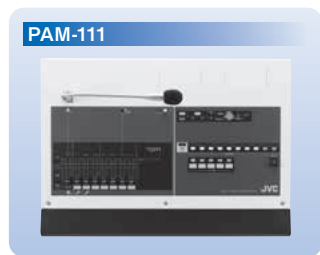
セキュリティシステム



# PAM-100シリーズ／関連ユニット

## 操作部

## セットアップ例



**両袖タイプ**  
 ・PAM-113  
 ・PAM-100C×2



**片袖タイプ**  
 ・PAM-112  
 ・PAM-100C×1  
 ・PAM-100F×1

## 関連ユニット

**サイドキャビネット**  
**PAM-100C**  
 EIA 10U

外形寸法	幅540mm×高さ700mm×奥行420mm EIA内収納最大奥行:370mm
内形寸法	棚板上: 幅490mm×高さ150mm×奥行400mm
質量	17.6kg

**サイドフット**  
**PAM-100F**

※写真はPAM-100Fを2台使用した例です。

外形寸法	幅20mm×高さ700mm×奥行420mm (フット) 幅700mm×高さ32mm×奥行80mm (フットホルダー)
質量	6.5kg

**ラジオチューナーユニット**  
**PA-F3**

(p.051参照)

外形寸法	幅142mm×高さ56mm×奥行105mm (突起物含まず)
質量	約405g

**スピーカー切換器**  
**PA-X102**  
 EIA 2U  
 EIA 3U

外形寸法	幅429mm×高さ60mm×奥行132mm
制御回線数	10回線
質量	1.3kg(レール、ブラケットを除く)
付属品	レール式(EIA 2U)、ブラケット式(EIA 3U)

※壁付けケース(別売)SS33571(サービスパーツ扱い)

**デジタルパワーアンプ**  
**EM-A922D** EIA 2U  
 (180W(90W×2ch))  
**EM-A932D** EIA 2U  
 (270W(90W×3ch))  
**EM-A942D** EIA 2U  
 (360W(90W×4ch))  
 (p.078参照)  
 \*PAM-112/113/133は回線分割で使用可能。

**パワーアンプ**  
**EM-A083**(80W) EIA 3U  
**EM-A163**(160W) EIA 3U  
 (p.077参照)

**パワーアンプ**  
**EM-A244**(240W) EIA 4U  
**EM-A364**(360W) EIA 4U  
 (p.077参照)

**非常業務予備電源ユニット**  
**EM-N152** EIA 2U

(p.068参照)

収納蓄電池 NB-35BまたはNB-60型2台まで収納可

※NB-35B(1個使用):  
EM-A083/A163/A922D  
 ※NB-60(1個使用):  
EM-A244/A932D/A942D  
 ※NB-60(2個使用): EM-A364  
 \*EM-N152の電源プラグは、PAM内部のアウトレットに接続することはできません。  
 \*EM-N152の電源プラグは、外部コンセント電源、または主電源ユニット(EM-P11B)の非運動アウトレットに接続してください。

**ニッケルカドミウム蓄電池**  
**NB-35B**  
**NB-60**  
 (p.062参照)

**デジタル簡易無線システム**  
**TCM-D244ECT+TCP-D261E**

ご使用にあたり免許申請が必要になります。また、毎年電波利用料が請求されます。

**スピーカー制御器**  
**PA-X23**  
 (p.079参照)

**リモートマイクロホン**  
**PA-C50**(一斉式)  
**PA-C51**(5回線)  
**PA-C52**(10回線)  
**PA-C53**(20回線)

(p.080参照)

\*PA-C53を使用して11ブロック以上の設定をする場合は、PA-X23が必要です。

ワイヤレスシステム

マイクロホン

業務用放送システム

非常・業務用放送設備

スピーカー

会議・議場システム

コミュニケーションシステム

教育システム

セキュリティシステム



## カメラレコーダー

## 4Kメモリーカードカメラレコーダー

GY-HC550 (マイク、SSDメディアアダプター別売)

オープン価格

CONNECTED CAM™



- 高画質記録を実現する1型CMOSセンサーと新開発4K20倍レンズを搭載。
- さまざまなネットワークに対応する各種有線・無線インターフェースを装備。
- 双方向のライブストリーミング機能を搭載。
- 4K/60p 10ビット 4:2:2サンプリングによる高画質信号処理を実現。
- 用途に応じたさまざまな記録フォーマットに対応。
- 高ダイナミックレンジと広色域を可能にするHDRとログガンマに対応。
- MPEG2 MXFフォーマットをサポート。
- GPS機能を内蔵。
- 2.4GHz/5GHzのMIMO方式デュアルアンテナ型内蔵無線LAN装備。

## 4Kメモリーカードカメラレコーダー

GY-HM280BB (外付けマイク別売り)

オープン価格



- GY-HM280にスポーツ映像配信・収録を面白くする各種スコアボード機能を搭載。臨場感あるスポーツ映像制作を実現。
- 野球/サッカー/バレーボールなどのスポーツ映像にチーム名、チームロゴ、ボールカウント、試合経過の得点などのスコアボード表示が可能。
- 野球、サッカー、バスケットボール、アメリカンフットボール、アイスホッケー以外に他のスポーツでも使用可能な汎用のスコアボードに対応。
- カメラ(親機: Primary) から登録した3台までのカメラ(子機: Replica) に同じスコアを転送し連動させることが可能。
- 告知や広告などの画像を撮影画面に重畳する「フルスクリーングラフィック」機能を搭載。

## 4Kメモリーカードカメラレコーダー

GY-HC500 (マイク、SSDメディアアダプター別売)

オープン価格

CONNECTED CAM™



- 高画質記録を実現する1型CMOSセンサーと新開発4K20倍レンズを搭載。
- さまざまなネットワークに対応する各種有線・無線インターフェースを装備。
- 双方向のライブストリーミング機能を搭載。
- 4K/60p 10ビット 4:2:2サンプリングによる高画質信号処理を実現。
- 用途に応じたさまざまな記録フォーマットに対応。
- 高ダイナミックレンジと広色域を可能にするHDRとログガンマに対応。

## 4Kメモリーカードカメラレコーダー

GY-HM280 (外付けマイク別売り)

オープン価格



- 4K F1.2-3.5、光学12倍ズーム。
- 最大望遠時60cmでの近接撮影を実現したテレマクロ機能を搭載。
- 高精細・高画質4K(150Mbps 4:2:2) & HD(50Mbps 4:2:2)記録に対応。
- 各種SNS配信に適したRTMP、RTMPSに加え、「Facebook Live」や「YouTube Live」専用プロトコルを搭載。外部のライブ配信機器やエンコーダーを使用せず、ライブ配信が可能(別途ネットワーク環境が必要)。
- 局名や番組名、ニュースタイトルなどをスマホなどから入力し、映像にオーバーレイすることが可能。

## PTZリモートカメラシステム

## 4K PTZリモートカメラ

**KY-PZ510NB**  
**KY-PZ510NW**

各オープン価格



- 高画質4K/60p対応のPTZリモートカメラ。
- 水平画角80°の超広角撮影を実現。
- 高精細4K/60p HEVC(H.265)でのライブストリーミングが可能。
- 高品質で安定したIP伝送NDI HX3、SRTを標準搭載。簡単にライブ配信映像をリアルタイムに共有できるNDI 5バージョンにも対応。
- 4K/30pでのUVC(USB Video Class)装備。
- 複数の被写体の中から特定の一人を選び、自動で追尾による撮影が可能。標準搭載の自動追尾機能を拡張し、新たに4つのモードを追加(ファームウェア V3.0.12にて対応)。
- 内蔵ステレオマイク搭載。

## HD PTZリモートカメラ

**KY-PZ100B**  
**KY-PZ100W**

各オープン価格



- 光学30倍、デジタル12倍の高倍率ズーム。
- 静音・高速のダイレクトドライブモーター駆動。
- カメラ本体に最大100ポジション設定が可能。
- ネットワーク経由で遠隔からパン/チルト/ズームの操作ができ、1台で広範囲の撮影が可能。

## 4K PTZリモートカメラ

**KY-PZ400NB**  
**KY-PZ400NW**

各オープン価格



- 4K/30p PTZリモートカメラ。
- 水平画角71°の広角撮影が可能で幅広い映像制作現場で活躍。
- 多彩なH.264/H.265/MJPEGエンコーディング、デュアルストリーミングに対応。
- ストリーミングプロトコルNDI HXとSRTに対応し高品位で安定したライブ配信を実現。
- ストリーミング中、NTPを基にしたVITC方式によるマルチカメラ同期撮影に対応。

## リモートカメラコントローラー

**RM-LP100**

オープン価格



- リモートカメラ用リモートコントローラー。
- IP接続でカメラのパンニング/チルト/ズーム操作とカメラ機能の設定変更に対応。
- 直観的な操作を可能とするコントロールレバーとシーソーズーム、タッチパネルを装備。

## HD PTZリモートカメラ

**KY-PZ200NB** (NDI HX搭載モデル)  
**KY-PZ200NW** (NDI HX搭載モデル)  
**KY-PZ200B**  
**KY-PZ200W**

各オープン価格



- 光学20倍、デジタル16倍の高倍率ズーム。
- UVC(USB Video Class)に対応し、高画質高倍率のWebカメラとして活用可能。
- 多彩なH.264/H.265/MJPEGエンコーディング、デュアルストリーミングに対応。
- ストリーミングプロトコルNDI HXとSRTに対応し高画質で安定したライブ配信を実現。

※KY-PZ200Nは「NDI HX」標準搭載モデルです。KY-PZ200は対応していません。



KY-PZ200N、KY-PZ200は、バルコ株式会社が開発する「ClickShare Conferenceシリーズ」の互換認定機器です。ClickShareは、ワイヤレスプレゼンテーション機器で、無線でPCの画面や音声を周辺機器に接続可能なシステムです。  
動作検証済モデル: ClickShare CX-50、ClickShare CX-30、ClickShare CX-20

## PTZリモートカメラ比較表

型名	KY-PZ510N	KY-PZ400N	KY-PZ200N	KY-PZ200	KY-PZ100
カメラ本体色			ブラックモデル(B)、ホワイトモデル(W)		
最大解像度	4K/60p	4K/30p	FHD		
撮像素子	1/2.8型 CMOS、840万画素	1/2.5型 CMOS、851万画素	1/2.8型 CMOS、207万画素		1/2.8型 CMOS、213万画素
最低被写体照度(AGC ON)	0.5lx				0.2lx、0.003lx(ナイトモード)
レンズ 35mm換算	21.8~261.8mm	26.4~316.8mm	30.2~606.9mm		30.5~915mm
光学ズーム/デジタルズーム	12倍/16倍		20倍/16倍		30倍/12倍
水平画角(Wide端~Tele端)	80°~8.0°	71°~8.2°	60.7°~3.36°		63.7°~2.3°
垂直画角(Wide端~Tele端)	50.5°~4.5°	42.7°~4.5°	34.1°~1.89°		38.3°~1.3°
電源(給電方式)	PoE+給電/ACアダプター		PoE給電/ACアダプター		PoE+給電/ACアダプター
映像出力		●(HDMI または SDIのどちらかの映像出力をメニューから選択)		●	●
3G-SDI		●(HDMI または SDIのどちらかの映像出力をメニューから選択)		●	●
UVC(USB Video Class)	●(4K/30p)	-	●(FHD/30p)		-
NDI HX		●			-
SRT			●		-
RTSP/RTP			●		-
RTMP/RTMPS			●		-
UDP	●			-	●
Zixi			-		●



AVラック

LK-Fシリーズ 共通の特長

- 上部鍵付の強化ガラス扉。270°開閉可能。
- 背面は化粧仕上げ取り外しが容易にできるスクルー止め方式。
- 本体内部の底面および裏板下部に大型コード通し孔付。
- 搬入に便利なロックダウン(組立)方式。

- 環境にやさしい非塩ビ材を使用。材料はF☆☆☆☆。RoHS対応品。
- φ73mmの大型キャスターを使用(別売のφ100mmキャスターLK-FC100あり)。<sup>\*1</sup>
- 放熱用ファン(日東工業株式会社製PF-121)の装着に対応(別売)。裏板の容易な加工により簡単に取付が可能。



日東工業株式会社製  
放熱用ファン PF-121  
取付状態<sup>\*2</sup>

AVラック(EIA用)

LK-F24U

オープン価格

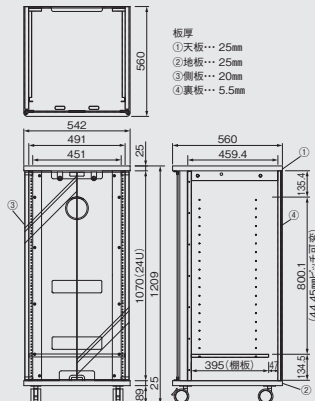


- 19インチEIA規格マウントブラケット付(ユニバーサルピッチ24ユニット)。
- 可動棚の取り付けが可能(別売品)。44.45mmピッチで19段階調整可能。

外形寸法	幅542mm×高さ1,209mm×奥行560mm
質量	41kg

外形寸法図(mm)

2梱包



AVラック(EIA用)

LK-F19U

オープン価格

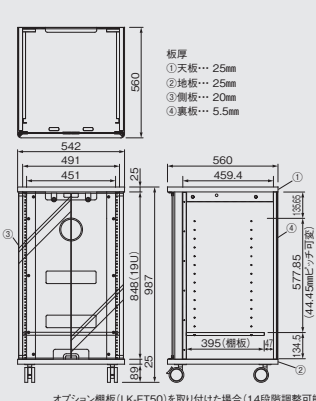


- 19インチEIA規格マウントブラケット付(ユニバーサルピッチ19ユニット)。
- 可動棚の取り付けが可能(別売品)。44.45mmピッチで14段階調整可能。

外形寸法	幅542mm×高さ987mm×奥行560mm
質量	35kg

外形寸法図(mm)

2梱包



AVラック(EIA用)

LK-F12U

オープン価格

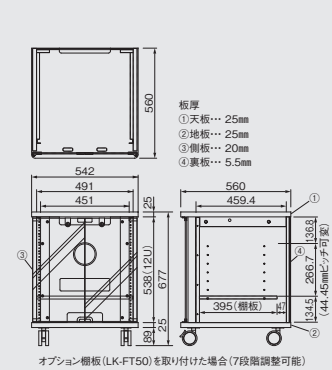


- 19インチEIA規格マウントブラケット付(ユニバーサルピッチ12ユニット)。
- 可動棚の取り付けが可能(別売品)。44.45mmピッチで7段階調整可能。

外形寸法	幅542mm×高さ677mm×奥行560mm
質量	27kg

外形寸法図(mm)

2梱包



ワイヤレスシステム

マイクロホン

業務用放送システム

非常・業務用放送設備

スピーカー

会議・議場システム

コミュニケーションシステム

教育システム

セキュリティシステム

# AVラック/共通オプション/レクチャーキャビネット

株式会社バルバーニ

## AVラック

### LK-F1010

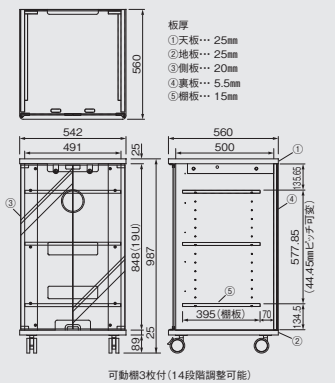
オープン価格



- スタンダードなAV機器収納が可能。
- 可動棚3枚付、44.45mmピッチで14段階調整可能。

外形寸法	幅542mm×高さ987mm×奥行560mm
質量	41kg

外形寸法図(mm)



可動棚3枚付(14段階調整可能)

2梱包

## AVラック

### LK-F710

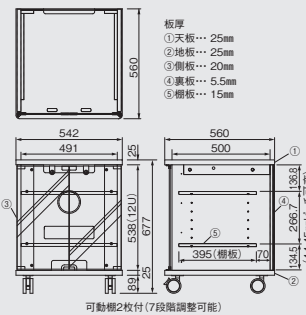
オープン価格



- スタンダードなAV機器収納が可能。
- 可動棚2枚付、44.45mmピッチで7段階調整可能。

外形寸法	幅542mm×高さ677mm×奥行560mm
質量	30kg

外形寸法図(mm)



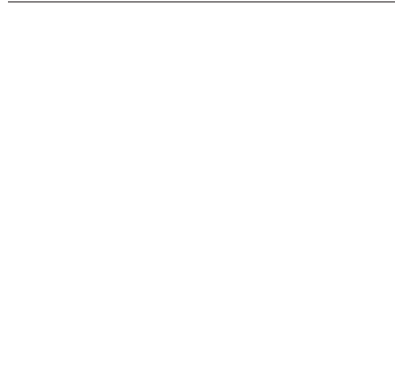
可動棚2枚付(7段階調整可能)

2梱包

## 追加棚板(オプション)

### LK-FT50

オープン価格



## レクチャーキャビネット

### LK-FL301

オープン価格



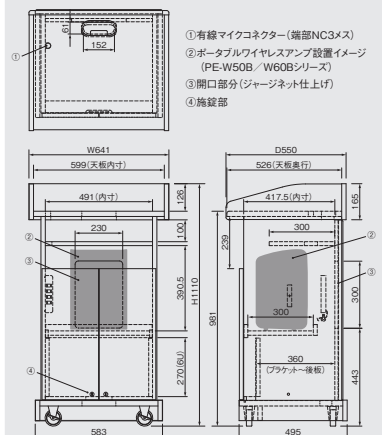
- キャビネット内にポータブルワイヤレスアンプなどの音響機器を収納したまま使用可能(推奨機器:ポータブルワイヤレスアンプPE-W50Bシリーズ)。
- 前面開口部分にジャージネット使用。
- ポータブルワイヤレスアンプから卓上部へ有線マイク接続できるフォンケーブルとコネクタ(端部:NC3メス)付き。
- 19インチEIA規格マウントブラケット付(ユニバーサルピッチ6ユニット)。
- ポータブルワイヤレスアンプの収納に便利なスライド棚板と取外しできる半固定棚1枚付き。
- 配線に便利な4口コンセント付き。
- 天板に大型コードキャップ付き。本体内部の底面にコード通し孔付き。
- 扉はカギで施錠、270度開閉可能。
- 非塩ビ材を使用した環境対応型のキャビネット。材料はF☆☆☆☆。
- 堅牢な組み固め式。簡単なセットで設置可能。
- φ73mmのワンウェイタイプキャスターを使用。

外形寸法 幅641mm×高さ1,110mm×奥行550mm

質量 47.5kg

付属品 鍵(2組)、マイクロホンコネクタ(キャン)、フォンケーブル(キャン)単頭フォン

外形寸法図(mm)



ワイヤレスシステム

マイクロホン

業務用放送システム

非常・業務用放送設備

スピーカー

会議・議場システム

コミュニケーションシステム

教育システム

セキュリティシステム

# レクチャーキャビネット／共通オプション

株式会社バルバーニ

レクチャーキャビネット(スタンディングタイプ)

**LK-FL115-BK**  
**LK-FL115-MR**

各オープン価格



LK-FL115-BK(ブラック)



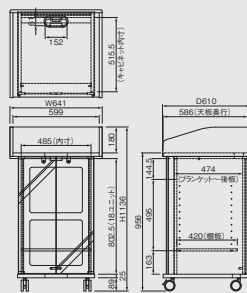
LK-FL115-MR(ミディアムブラウン)

- 19インチEIA規格マウントブラケット付(ユニバーサルピッチ18ユニット)。
- 可動棚1枚付、45mmピッチで12段階調整可能。
- 上部鍵付の強化ガラス扉、270度開閉可能。
- 背面は化粧仕上げ、配線が容易にできる裏板全面取り外し式。
- 天板に大型コードキャップ付。本体内部の底面にコード通し孔付。
- 耐久性に優れた組み固め式。簡単なセットで設置が可能。
- 環境にやさしい非塩ビ材を使用。材料はF☆☆☆☆。RoHS対策品。
- φ73mmの大型キャスターを使用。
- 組固め方式。

外形寸法	幅641mm×高さ1,136mm×奥行610mm
質量	45.5kg

外形寸法図(mm)

2梱包



レクチャーキャビネット(ロータイプ/スタンダード)

**LK-FL101-BK**  
**LK-FL101-MR**

各オープン価格



LK-FL101-BK(ブラック)



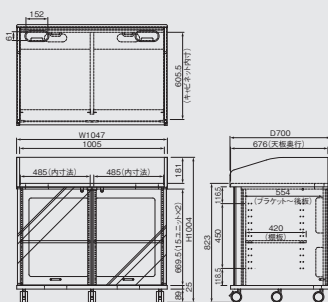
LK-FL101-MR(ミディアムブラウン)

- 19インチEIA規格マウントブラケット付(ユニバーサルピッチ15ユニット×2列)。
- 可動棚2枚付、45mmピッチで11段階調整可能。
- 上部鍵付の強化ガラス扉、270度開閉可能。
- 背面は化粧仕上げ、配線が容易にできる裏板全面取り外し式。
- 天板に大型コードキャップ付。本体内部の底面にコード通し孔付。
- 耐久性に優れた組み固め式。簡単なセットで設置が可能。
- 環境にやさしい非塩ビ材を使用。材料はF☆☆☆☆。RoHS対策品。
- φ73mmの大型キャスターを使用。
- 組固め方式。

外形寸法	幅1,047mm×高さ1,004mm×奥行700mm
質量	73.5kg

外形寸法図(mm)

2梱包



レクチャーキャビネット(ロータイプ/天板開口)

**LK-FL102-BK**  
**LK-FL102-MR**

各オープン価格



LK-FL102-BK(ブラック)



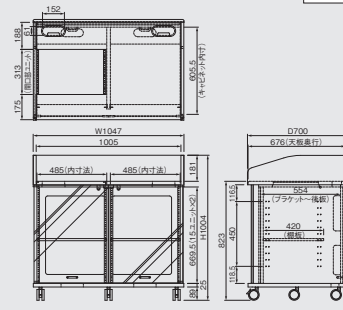
LK-FL102-MR(ミディアムブラウン)

- 19インチEIA規格マウントブラケット付(ユニバーサルピッチ15ユニット×2列/天板開口部7ユニット)。
- 可動棚2枚付、45mmピッチで11段階調整可能。
- 上部鍵付の強化ガラス扉、270度開閉可能。
- 背面は化粧仕上げ、配線が容易にできる裏板全面取り外し式。
- 天板に大型コードキャップ付。本体内部の底面にコード通し孔付。
- 耐久性に優れた組み固め式。簡単なセットで設置が可能。
- 環境にやさしい非塩ビ材を使用。材料はF☆☆☆☆。RoHS対策品。
- φ73mmの大型キャスターを使用。
- 組固め方式。

外形寸法	幅1,047mm×高さ1,004mm×奥行700mm
質量	71kg

外形寸法図(mm)

2梱包



※注意: 天板開口部に設置した機器の奥行により、本体収納部のユニット数が減少します。

追加棚板(オプション)

**LK-F48EIA-BK**  
**LK-F48EIA-MR**

オープン価格

ワイヤレスシステム

マイクロホン

業務用放送システム

非常・業務用放送設備

スピーカー

会議・議場システム

コミュニケーションシステム

教育システム

セキュリティシステム

# セキュリティシステム

映像を高品位かつ確実に捉え、  
より良いセキュリティ環境づくりをサポートします。



より使いやすく高画質なIPセキュリティを実現。

## ネットワークカメラシステム

P.147

- ・[JVC]ネットワークカメラシステム
- ・[IDIS]ネットワークカメラ・ベーシックシステム



さまざまな設置・用途に応じてシステムを構築。

## アナログカメラシステム

P.153

- ・[IDIS]アナログHDカメラシステム

## IDISソフトウェア&オプション

P.155

- ・クライアントソフトウェア
- ・カメラオプション

## 周辺機器

P.157

- ・各種周辺機器

## モニター

P.158

- ・液晶モニター

SECURITY SYSTEM



## ネットワークカメラシステム

# JVC

マイルストーンシステムズ社のビデオマネジメントソフトを搭載したネットワークビデオレコーダーを核に、中規模~大規模施設の統合監視システムを実現します。

**VANCS**  
Valuable & Advanced Network Camera System

ハードウェアからソフトウェア、システムインテグレーションまでを含めた、JVCセキュリティシステムのトータルコンセプトです。

### ネットワークビデオレコーダー

ネットワークビデオレコーダー

## VR-X8500



オープン価格

**VANCS HD**

6TB  
H.265/H.264  
カメラ16台



4K

カメラ接続台数	16台、最大48台(カメラライセンス追加)
記録/配信性能	4K、12Mbps、30ips:記録5台/配信5台 FullHD、1.8Mbps、15ips:記録16台/配信16台
HDD容量	標準6TB(増設時最大48TB)
映像出力	DisplayPort×1、HDMI×1、VGA×1
電源	AC100V、50Hz/60Hz
消費電流/電力	1.5A以下/150W以下
外形寸法	幅446.4mm×高さ88.2mm×奥行409.3mm
質量	約9.0kg

ネットワークビデオレコーダー

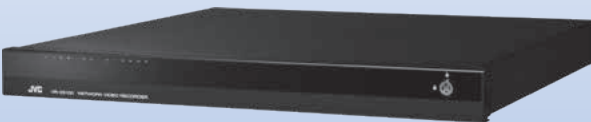
## VR-X5100



オープン価格

**VANCS HD**

4TB  
H.264  
カメラ8台



4K

カメラ接続台数	8台、最大32台(カメラライセンス追加)
記録/配信性能	4K、12Mbps、30ips:記録4台/配信4台 FullHD、1.8Mbps、15ips:記録16台/配信16台
HDD容量	標準4TB(増設時最大16TB)
映像出力	DisplayPort×1、HDMI×1、VGA×1
電源	AC100V、50Hz/60Hz
消費電流/電力	0.9A以下/90W以下
外形寸法	幅461.2mm×高さ44.2mm×奥行414.3mm
質量	約7.5kg

ネットワークビデオレコーダー

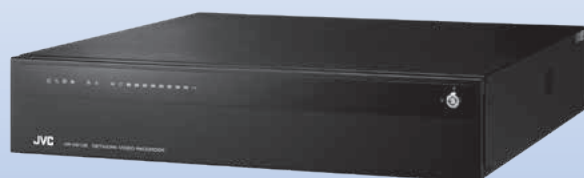
## VR-X8100



オープン価格

**VANCS HD**

6TB  
H.264  
カメラ16台



4K

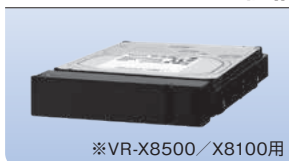
カメラ接続台数	16台、最大64台(カメラライセンス追加)
記録/配信性能	4K、12Mbps、30ips:記録5台/配信5台 FullHD、1.8Mbps、15ips:記録16台/配信16台
HDD容量	標準6TB(増設時最大48TB)
映像出力	DisplayPort×1、HDMI×1、VGA×1
電源	AC100V、50Hz/60Hz
消費電流/電力	1.5A以下/150W以下
外形寸法	幅446.4mm×高さ88.2mm×奥行409.3mm
質量	約9.0kg

#### ■オプション

増設HDDユニット(内蔵型)

### VR-HDD816 (6TB)

オープン価格



増設HDDユニット(内蔵型)

### VR-HDD514 (4TB)

オープン価格



8ch追加カメラライセンス

### VR-L08EX (VR-X8500用)

オープン価格

8ch追加カメラライセンス

### VR-L08M (VR-X8100/X5100用)

オープン価格

16ch追加カメラライセンス

### VR-L16EX (VR-X8500用)

オープン価格

ラックマウント金具

### VR-RU57Z (奥行572mm:PS-R641用)

VR-RU45Z (奥行454mm:PA-R631B/R641B用)

各オープン価格

24ch追加カメラライセンス

### VR-L24EX (VR-X8500用)

オープン価格

ラックマウント金具

### VRX5100RMJ (VR-X5100専用)

オープン価格

32ch追加カメラライセンス

### VR-L32EX (VR-X8500用)

オープン価格

ワイヤレスシステム

マイクロホン

業務用放送システム

非常・業務用放送設備

スピーカー

会議・議場システム

コミュニケーションシステム

教育システム

セキュリティシステム

## ネットワークカメラ

## HDネットワークカメラ

VN-H58



オープン価格

VANCS HD

(レンズ別売)



電源	DC12V(PoE)
消費電流/電力	260mA/3.1W(DC12V), 60mA/2.9W(PoE)
外形寸法	幅55mm×高さ53mm×奥行110mm
質量	0.29kg
特長	●1/2.8型CMOS ●H.265/H.264, JPEG ●microSDカードスロット ●デイ&ナイト機能 ●PoE

## 耐衝撃ドーム型HDネットワークカメラ

VN-H258VPR



オープン価格

VANCS HD



電源	DC12V(PoE)
消費電流/電力	600mA/7.2W(DC12V), 140mA/6.7W(PoE)
外形寸法	φ144mm×高さ118mm
質量	0.9kg
特長	●1/2.8型CMOS ●H.265/H.264, JPEG ●microSDカードスロット ●デイ&ナイト機能 ●赤外LED照射 ●防塵・防水(IP66) ●PoE

## ドーム型HDネットワークカメラ

VN-H258R



オープン価格

VANCS HD



電源	DC12V(PoE)
消費電流/電力	370mA/4.4W(DC12V), 90mA/4.3W(PoE)
外形寸法	φ150mm×高さ118mm
質量	0.59kg
特長	●1/2.8型CMOS ●H.265/H.264, JPEG ●microSDカードスロット ●デイ&ナイト機能 ●赤外LED照射 ●PoE

## ハウジング一体型HDネットワークカメラ

VN-H158WPR



オープン価格

VANCS HD



電源	DC12V(PoE)
消費電流/電力	600mA/7.2W(DC12V), 140mA/6.7W(PoE)
外形寸法	幅92.5mm×高さ87mm×奥行315.5mm
質量	0.835kg
特長	●1/2.8型CMOS ●H.265/H.264, JPEG ●microSDカードスロット ●デイ&ナイト機能 ●赤外LED照射 ●防塵・防水(IP66) ●PoE

## カメラオプション

■VN-H258R/H258VPR共通

## アダプタープレート

KS-B58J

オープン価格

## 壁面ブラケット

KS-B10J-03

オープン価格

## ドームカメラ用アタッチメント

KS-B22J-01

オープン価格

■VN-H58用

## トライポッドベース

TC-TRIPODJ

オープン価格

■VN-H158WPR用

## ジャンクションボックス

KS-B18J

オープン価格

## ネットワークカメラシステム

## ネットワークカメラ

## HDネットワークコンビネーションカメラ

VN-H658



オープン価格



電源	AC24V, DC54V (PoE+)
消費電流/電力	1200mA / 17.2W (AC24V), 320mA / 17W (PoE+)
外形寸法	φ160mm×高さ201mm
質量	2.1kg
特長	●1/2.8型CMOS●フルHD●プログレッシブ ●H.265/H.264, JPEG●microSD カードスロット●デイ&ナイト機能●光学 30倍ズームレンズ●水平回転360°エン ドレス, 垂直回転-6°~186°

## 屋外HDネットワークコンビネーションカメラ

VN-H658WP



オープン価格



電源	AC24V, DC54V (PoE+ヒーター使用 しない場合), DC54V (PoE++)
消費電流/電力	1730mA / 25.9W (AC24V), 500mA / 25.5W (PoE+), 1250mA / 18W (AC24Vヒーター使用しない), 340mA / 18W (PoE+ヒーター使用しない)
外形寸法	幅274mm×高さ348mm×奥行316mm
質量	6.3kg
特長	●1/2.8型CMOS●フルHD●プログレッシブ ●H.265/H.264, JPEG●microSD カードスロット●デイ&ナイト機能●光学 30倍ズームレンズ●水平回転360°エン ドレス, 垂直回転-6°~186°●IP66

## 屋外HDネットワークコンビネーションカメラ

VN-H678WPC



オープン価格



電源	AC100V-200V, DC-54V (PoE++)
消費電流/電力	1900mA / 110W (AC), 940mA / 51W (PoE++)
外形寸法	幅274mm×高さ456mm×奥行318mm
質量	約10.2kg
特長	●1/2.86型CMOS●フルHD●デュアル シャッター-WDR●プログレッシブ●H.264/ JPEG●microSDカードスロット●白色 LED照射●防塵・防水(IP66)●PoE++ ●クラウドストリーム●光学30倍ズーム

## 屋外HDネットワークコンビネーションカメラ

VN-H678WPR



オープン価格



電源	AC100V-200V, DC-54V (PoE++)
消費電流/電力	1900mA / 110W (AC), 940mA / 51W (PoE++)
外形寸法	幅274mm×高さ456mm×奥行318mm
質量	約10.2kg
特長	●1/2.86型CMOS●フルHD●デュアル シャッター-WDR●プログレッシブ●H.264/ JPEG●microSDカードスロット●デイ& ナイト機能●赤外LED照射●防塵・防水 (IP66)●PoE++●クラウドストリーム ●光学30倍ズーム

## 屋外HDネットワークコンビネーションカメラ

VN-H678WPRS



オープン価格



電源	AC100V-200V, DC-54V (PoE++)
消費電流/電力	1900mA / 110W (AC), 940mA / 51W (PoE++)
外形寸法	幅274mm×高さ456mm×奥行318mm
質量	約10.2kg
特長	●1/2.86型CMOS●フルHD●デュアル シャッター-WDR●プログレッシブ●H.264/ JPEG●microSDカードスロット●デイ& ナイト機能●赤外LED照射●防塵・防水 (IP66)●PoE++●クラウドストリーム ●光学30倍ズーム●重耐塩塗装

## 屋外対応カメラ設置上の注意とお願い

- 浸水防止のため、施工時に接続しないケーブルも含めて絶縁テープおよび防水テープを接続部・端子部に巻いて絶縁・防水処理してください。また、ケーブルの取束部や付け根部分に、ケーブルから伝わった水が常時溜まることのないよう、U字状にたるませるなどしてください。
- ドーム型カメラは、浸水防止のため、ケーブル穴、ネジ穴天井面と接するカメラ外周部にも防水処理してください。
- 落下防止ワイヤーは必ず取り付けてください(落下防止ワイヤーは付属していません)。
- 設置作業の前に付属の取扱説明書をよくお読みのうえ、作業してください。

## レンズ

### ■ネットワークカメラ用レンズ

種別	変倍レンズ	望遠レンズ	変倍レンズ
型名	M13VG288IR	M13VG850IR	M13VG555IR
	オープン価格	オープン価格	オープン価格
			
	近赤外線対応	近赤外線対応	近赤外線対応
アイリス	オート(DC)	オート(DC)	オート(DC)
フォーカス	マニュアル	マニュアル	マニュアル
ズーム	変倍	変倍	変倍
焦点距離	f=2.8mm~8mm	f=8mm~50mm	f=5mm~55mm
最大口径比	F1.2	F1.6	F1.6
マウント	CS	CS	CS
至近撮像距離	0.3m	2.0m	2.0m
絞り調整	自動(F1.2~360)	自動(F1.6~360)	自動(F1.6~F360)
包括角度(水平×垂直)	100.1°×72.9°~35.8°×26.8°	33.5°×25.1°~5.6°×4.2°	56.2°×32.4°~5.5°×3.2°
外形寸法	φ43.2mm×奥行51.38mm	φ44mm×奥行73.5mm	φ44mm×奥行73.5mm
質量	70g	106g	109.6g

※レンズはすべて株式会社タムロン扱いです。

## ネットワークデコーダー

### ネットワークデコーダー

## VN-D5

オープン価格



4K

外形寸法	幅210mm×高さ44mm×奥行280mm
質量	約1.8kg
電源	AC100V、50Hz/60Hz
消費電流/電力	1.3A/15W以下
特長	●登録カメラ台数:256台 ●映像出力:HDMI×1、音声出力:RCA×1 ●映像圧縮:H.264 High Profile/Baseline/Main Profile ●表示性能:3,840×2,160/12Mbps/30fps ●画面表示:1/4/6/9/12/16分割

## カメラオプション

### ■VN-H658用

天井埋込ブラケット <b>WB-S685B</b> オープン価格	壁面取付ブラケット <b>KS-B30J-02</b> オープン価格	天井吊下げポール <b>KS-H280J</b> オープン価格	スモークカバー <b>TK-SMK6J</b> オープン価格
--	--	---------------------------------------	--------------------------------------

### ■VN-H658WP用

アダプタープレート <b>KS-B15J-02</b> オープン価格	屋外用天井吊下げポール <b>WB-S684</b> オープン価格	天井吊下げポール取付アダプター <b>KS-B25J</b> オープン価格	ポール取付金具 <b>KS-B03N</b> オープン価格	ポール取付金具 <b>KS-B05N</b> オープン価格
--	---	---	-------------------------------------	-------------------------------------

### ■VN-H678シリーズ共通

天井吊下げポール取付アダプター <b>KS-B25J</b> オープン価格	屋外用天井吊下げポール <b>WB-S684</b> オープン価格	ポール取付アタッチメント <b>KS-B15J</b> オープン価格	ポール取付金具 <b>KS-B05N</b> オープン価格	ポール取付金具 <b>KS-B03N</b> オープン価格
---	---	--	-------------------------------------	-------------------------------------

メタルコネクタ <b>NJC-203-PF</b> オープン価格 七星科学研究所製*	ケーブルブッシング <b>CBAS-12-7</b> オープン価格 七星科学研究所製*
---	--

\*お問い合わせ先:株式会社セイシン <http://www.k-seishin.co.jp/> TEL.044-944-7544



# ネットワークカメラ・ベーシックシステム

セキュリティカメラ映像を「見る／撮る」というシンプルなシステム構成で実現。コストパフォーマンスに優れた高機能な映像監視ソリューションをご提供します。



**Direct IP**® IPの概念を排除したネットワークカメラシステムです。カメラをレコーダーに接続するだけで自動的にストリーミングが可能になります。

## ネットワークビデオレコーダー ※レコーダー記録時間はp.154をご参照ください。

### H.265 / H.264対応 4chネットワークビデオレコーダー **DR-2504P**

オープン価格

2TB  
H.265



外形寸法	幅300mm×高さ62mm×奥行231mm(突起部含まず)
質量	2.2kg(内蔵HDD×1台搭載時)
電源入力	DC12V 2.2A(ACアダプタ:100-240V,NVR用) DC48V 0.6A(ACアダプタ:100-240V,PSE用)
消費電力	最大26.4W(NVR)、最大30.7W(PSE)
特長	●4chフルHDリアルタイム録画●H.265 / H.264コーデックをサポート●4ch PoEスイッチ内蔵●2TBハードディスク内蔵●HDMI / VGA同時ビデオ出力

### H.265 / H.264対応 8chネットワークビデオレコーダー **DR-2508P**

オープン価格

4TB  
H.265



外形寸法	幅300mm×高さ62mm×奥行231mm(突起部含まず)
質量	2.3kg(内蔵HDD×1台搭載時)
電源入力	DC12V 2.2A(ACアダプタ:100-240V,NVR用) DC48V 1.1A(ACアダプタ:100-240V,PSE用)
消費電力	最大26.4W(NVR)、最大50.4W(PSE)
特長	●8chフルHDリアルタイム録画●H.265 / H.264コーデックをサポート●8ch PoEスイッチ内蔵●4TBハードディスク内蔵●HDMI / VGA同時ビデオ出力

### H.265 / H.264対応 16chネットワークビデオレコーダー **DR-2516P**

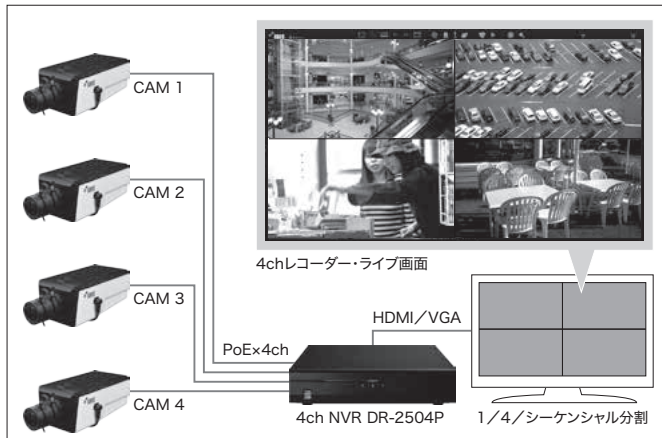
オープン価格

8TB  
H.265

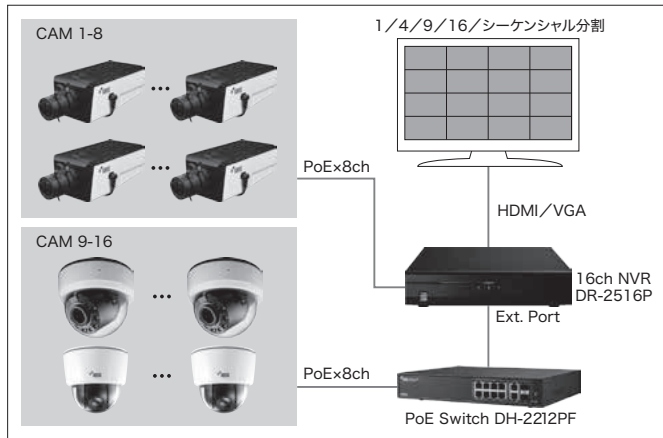


外形寸法	幅300mm×高さ62mm×奥行231mm(突起部含まず)
質量	3.1kg(内蔵HDD×2台搭載時)
電源入力	DC12V 2.2A(ACアダプタ:100-240V,NVR用) DC48V 1.1A(ACアダプタ:100-240V,PSE用)
消費電力	最大26.4W(NVR)、最大50.4W(PSE)
特長	●16chフルHDリアルタイム録画●H.265 / H.264コーデックをサポート●8ch PoEスイッチ内蔵(9ch以降は外部PoEスイッチ接続)●8TBハードディスク内蔵(4TB×2)●HDMI / VGA同時ビデオ出力

#### ■4chシステム構成



#### ■16chシステム構成



### 壁掛け対応 4chネットワークビデオレコーダー

## **DR-1504P**

オープン価格

2TB  
H.265



外形寸法	幅205mm×高さ44.5mm×奥行216.4mm
質量	1.2kg(内蔵HDD1台搭載時)
電源入力	DC48V 1.0A(ACアダプタ:100-240V)
消費電力	最大41W(NVR)、最大30W(PSE)
特長	●4chフルHDリアルタイム録画●最高5メガピクセルの高解像度録画サポート●4chPoEスイッチを内蔵●2TBハードディスク内蔵●HDMI / VGA同時ビデオ出力

ワイヤレスシステム

マイクロホン

業務用放送システム

非常・業務用放送設備

スピーカー

会議・議場システム

コミュニケーションシステム

教育システム

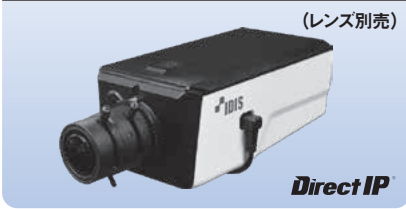
セキュリティシステム

ネットワークカメラ

5Mピクセルボックス型ネットワークカメラ

DC-B4501X

オープン価格



(レンズ別売)

外形寸法	幅78mm×高さ63.5mm×奥行150.1mm
質量	約0.3kg
電源	DC12V / PoE (IEEE802.3af, Class3)
消費電力	6W (DC12V) / 5.6W (PoE)
特長	●最大解像度2592×1944 30ips ●H.265, H.264, M-JPEGコーデックをサポート ●ワイドダイナミックレンジ機能搭載 ●デイ&ナイト機能 (IRカットフィルター)
対応レンズ	YT3016CS-6MP, DCL-M2812D

フルHD 耐衝撃 IRドーム型ネットワークカメラ

DC-D4236WRX

オープン価格



外形寸法	φ155mm×高さ105mm
質量	1kg
電源	DC12V / PoE (IEEE802.3af, Class3)
消費電力	7.7W (DC12V) / 7.6W (PoE)
特長	●最大フレームレート 30ips 1920×1080 (WDR) ●電動パフォーカルレンズ (f=2.8~12mm) ●H.265, H.264, M-JPEGコーデックをサポート ●ワイドダイナミックレンジ機能搭載 ●赤外LED照明ユニット搭載 (照射距離30m) ●IP67防塵防水対応 / IK10耐衝撃保護

フルHD 屋外対応PTZネットワークカメラ

DC-S6281HX

オープン価格



外形寸法	φ200mm×高さ201mm
質量	2.54kg
電源	AC24V / PoE + (IEEE802.3at, Class4)
消費電力	最大17.6W (ヒーターON)
特長	●最大フレームレート 30ips 1920×1080 (WDR) ●30倍光学ズーム (f=5.2~156mm) ●H.265, H.264, M-JPEGコーデックをサポート ●ワイドダイナミックレンジ機能搭載 ●IP67防塵防水対応 / IK10耐衝撃保護 ●ヒーター内蔵

フルHD屋外ハウジング一体型ネットワークカメラ

DC-T4236WRX

オープン価格



外形寸法	φ77mm×244.1mm (突起物および取付金具含まず)
質量	0.84kg
電源	DC12V / PoE (IEEE802.3af, Class3)
消費電力	9.3W (DC12V) / 8.5W (PoE)
特長	●最大フレームレート 30ips 1920×1080 (WDR) ●電動パフォーカルレンズ (f=2.8~12mm) ●H.265, H.264, M-JPEGコーデックをサポート ●ワイドダイナミックレンジ機能搭載 ●赤外LED照明ユニット搭載 (照射距離30m) ●IP67防塵防水対応 / IK10耐衝撃保護

860万画素全方位フィッシュアイネットワークカメラ

DC-Y6C16WRX

オープン価格



外形寸法	φ135mm×高さ56.9mm
質量	0.67kg
電源	DC12V / PoE (IEEE802.3af, Class3)
消費電力	11.3W (DC12V) / 10.6W (PoE)
特長	●最大解像度2944×2944 30ips ●魚眼レンズ搭載で360度撮影可能 ●H.265, H.264, M-JPEGコーデックをサポート ●ワイドダイナミックレンジ機能搭載 ●赤外LED照明ユニット搭載 (照射距離15m) ●IP67防塵防水対応 / IK10耐衝撃保護

■その他のユニット

8chエンコーダー

DP-DE2108

オープン価格



特長	フレームレート最大30ips/ch、ビデオ入力:BNC×8
----	-------------------------------

ネットワークキーボード

NK-1200

オープン価格



\*ソフトウェア&カメラオプションはP.155~P.156をご参照ください。

フルHD IRドーム型ネットワークカメラ

DC-D4236RX

オープン価格



外形寸法	φ122mm×高さ103.4mm
質量	0.37kg
電源	DC12V / PoE (IEEE802.3af, Class3)
消費電力	7.7W (DC12V) / 7.6W (PoE)
特長	●最大フレームレート 30ips 1920×1080 (WDR) ●電動パフォーカルレンズ (f=2.8~12mm) ●H.265, H.264, M-JPEGコーデックをサポート ●ワイドダイナミックレンジ機能搭載 ●赤外LED照明ユニット搭載 (照射距離30m) ●屋内専用

フルHD PTZネットワークカメラ

DC-S3283FX

オープン価格



外形寸法	φ226.5mm×高さ224.1mm
質量	2.2kg
電源	AC24V / PoE (IEEE802.3af, Class3)
消費電力	最大12W (AC24V) / 最大10.8W (PoE)
特長	●最大フレームレート 30ips 1920×1080 (WDR) ●30倍光学ズーム (f=4.3~129mm) ●H.265, H.264, M-JPEGコーデックをサポート ●ワイドダイナミックレンジ機能搭載 ●屋内天井埋め込み専用

16chデコーダー

DP-DD1316

オープン価格



特長	表示:最大480ips、ビデオ出力:HDMI, VGA
----	-----------------------------

※IDISおよび製品名・製造番号の識別は、IDIS Co., Ltd.の登録商標です。IDIS以外のすべてのブランドおよび製品名は、各社の商標または登録商標です。

ワイヤレスシステム

マイクロホン

業務用放送システム

非常・業務用放送設備

スピーカー

会議・議場システム

コミュニケーションシステム

教育システム

セキュリティシステム

アナログHDカメラシステム



高精細なフルHD映像を、同軸ケーブル1本で長距離伝送が可能。既設NTSCカメラシステムの高画質化リニューアルなどに適したラインアップを取り揃えています。

**Direct CX**

IDIS社のアナログHDカメラシステムの総称です。  
ラインアップはフルHDスペックのカメラとレコーダーを取り揃えています。

アナログレコーダー

4chアナログフルHDレコーダー

**TR-2504**

オープン価格



外形寸法	幅300mm×高さ62mm×奥行231mm
質量	約2.4kg(内蔵HDD×1台搭載時)
ビデオ入/出力	入力: BNC×4/出力: HDMI×1, VGA×1
電源入力	DC12V 5A(ACアダプタ:100~240V)
消費電力	最大20.4W

8chアナログフルHDレコーダー

**TR-2508**

オープン価格



外形寸法	幅300mm×高さ62mm×奥行231mm
質量	約2.5kg(内蔵HDD×1台搭載時)
ビデオ入/出力	入力: BNC×8/出力: HDMI×1, VGA×1
電源入力	DC12V 5A(ACアダプタ:100~240V)
消費電力	最大22.1W

16chアナログフルHDレコーダー

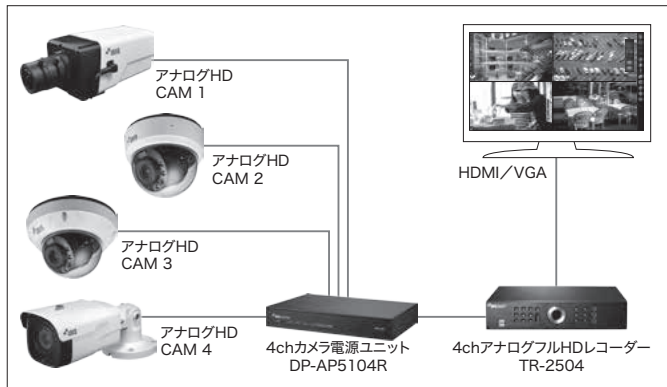
**TR-4516R**

オープン価格

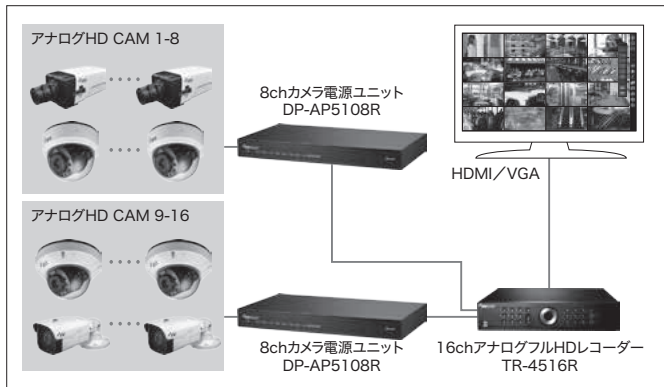


外形寸法	幅430mm×高さ88mm×奥行413mm
質量	約6.2kg(内蔵HDD×2台搭載時)
ビデオ入/出力	入力: BNC×16/出力: HDMI×1, VGA×1, BNC×1(SPOT)
電源入力	AC100~240V, 0.77A~0.31A
消費電力	最大75W

■4chシステム構成



■16chシステム構成

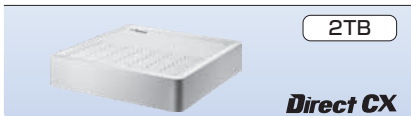


※レコーダーにネットワークでアクセスして、PCでのビューワー「IDIS WEB」やシステムソフト「IDIS Center」、モバイルアプリ「IDIS Mobile」で閲覧が可能です。

壁掛け対応 4chアナログフルHDレコーダー

**TR-1504**

オープン価格



外形寸法	幅205mm×高さ44.5mm×奥行223.4mm
質量	1.3kg(内蔵HDD×1台搭載時)
ビデオ入/出力	入力: BNC×4/出力: HDMI×1, VGA×1
電源入力	DC12V 3A(ACアダプタ:100~240V)
消費電力	9W

■その他のユニット

4chカメラ電源ユニット

**DP-AP5104R** (カメラ4台用、電源重畳)

オープン価格

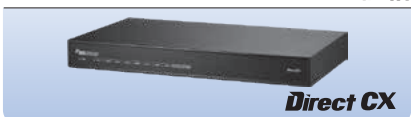


外形寸法	幅280mm×高さ44mm×奥行180mm
質量	1.4kg
電源入力	AC100~240V, 50/60Hz
電源出力	同軸DC42V
伝送距離	最大500m(5C-2V)、最大300m(3C-2V)
消費電力	最大50W

8chカメラ電源ユニット

**DP-AP5108R** (カメラ8台用、電源重畳)

オープン価格



外形寸法	幅430mm×高さ44mm×奥行180mm
質量	2.2kg
電源入力	AC100~240V, 50/60Hz
電源出力	同軸DC42V
伝送距離	最大500m(5C-2V)、最大300m(3C-2V)
消費電力	最大100W

ネットワークキーボード

**NK-1200**

オープン価格



外形寸法	幅376.9mm×高さ95mm×奥行177.6mm
質量	1.2kg
電源	DC48V, 1A/PoE(IEEE 802.3af class0)
インターフェース	RS-485×2, Ethernet×1(RJ45, PoE)
音声入出力	入力×1(3.5mm)、出力×1(3.5mm)
消費電力	9W

ワイヤレスシステム

マイクrophon

業務用放送システム

非常・業務用放送設備

スピーカー

会議・議場システム

コミュニケーションシステム

教育システム

セキュリティシステム

アナログカメラ

アナログフルHDボックスカメラ

TC-B5501XP-A

オープン価格



外形寸法	幅74mm×高さ60mm×奥行121.9mm
質量	0.27kg(カメラ本体)
電源	専用カメラ電源ユニットより供給(同軸重量)
消費電力	3.5W

アナログフルHD屋外ハウジング一体型カメラ

TC-T5531WRXP-A (f=3.0mm~13.5mm, 電動ハリアフォーカルレンズ)

オープン価格



外形寸法	幅80mm×高さ75mm×奥行237mm (突起物および取付金具含まず)
質量	0.93kg
電源	専用カメラ電源ユニットより供給(同軸重量)
消費電力	7.6W

アナログフルHDドームカメラ

TC-D5531RXP-A (f=3.0mm~13.5mm, 電動ハリアフォーカルレンズ)

オープン価格



外形寸法	φ122mm×高さ103.4mm
質量	0.315kg
電源	専用カメラ電源ユニットより供給(同軸重量)
消費電力	7.6W

アナログフルHD屋外PTZカメラ

VTP10C5VE-S

オープン価格



外形寸法	φ140mm×高さ160.3mm
質量	約1.7kg
電源	DC12V(DC JACK)
消費電力	8.4W

アナログフルHD屋外対応ドームカメラ

TC-D5531WRXP-A (f=3.0mm~13.5mm, 電動ハリアフォーカルレンズ)

オープン価格



外形寸法	φ155mm×高さ105mm
質量	0.84kg
電源	専用カメラ電源ユニットより供給(同軸重量)
消費電力	7.6W

アナログフルHD屋外PTZカメラ

VTP10C5VE-W

オープン価格



外形寸法	幅154mm×高さ249.7mm×奥行224.5mm
質量	約2.2kg
電源	DC12V(DC JACK)
消費電力	8.4W

レコーダー記録時間 単位:時間 ※記録時間は目安です。

DirectIPネットワークビデオレコーダー

DR-2504P(2TB)/DR-2508P(4TB)/DR-2516P(8TB)の全チャンネルに、“H.265/同じ解像度/同じフレームレート/同じ画質”でカメラ登録した場合

フレームレート	画質	解像度								
		フルHD 1,920×1,080			720p 1,280×720			全方位(860万画素) 2,944×2,944		
		ビットレート (Mbps) ※1台あたり	記録時間 (H)	記録日数 (D)	ビットレート (Mbps) ※1台あたり	記録時間 (H)	記録日数 (D)	ビットレート (Mbps) ※1台あたり	記録時間 (H)	記録日数 (D)
30ips	7(最高)	6.14	181時間	7.5日	4.10	271時間	11.3日	9.47	117時間	4.9日
	5(高)	4.78	233時間	9.7日	3.07	362時間	15.1日	7.89	141時間	5.9日
	3(標準)	3.41	326時間	13.6日	2.05	543時間	22.6日	6.31	176時間	7.3日
	2	2.73	407時間	17.0日	1.54	723時間	30.1日	5.53	201時間	8.4日
15ips	1(低)	2.05	543時間	22.6日	1.02	1,085時間	45.2日	4.74	235時間	9.8日
	7(最高)	4.36	255時間	10.6日	2.95	377時間	15.7日	6.72	165時間	6.9日
	5(高)	3.39	328時間	13.7日	2.21	503時間	21.0日	5.60	199時間	8.3日
	3(標準)	2.42	459時間	19.1日	1.47	754時間	31.4日	4.48	248時間	10.3日
10ips	1(低)	1.45	765時間	31.9日	0.74	1時間	0.0日	3.36	331時間	13.8日
	7(最高)	3.57	311時間	13.0日	2.44	455時間	18.9日	5.51	202時間	8.4日
	5(高)	2.78	400時間	16.7日	1.83	606時間	25.3日	4.59	242時間	10.1日
	3(標準)	1.99	559時間	23.3日	1.22	910時間	37.9日	3.67	302時間	12.6日
5ips	1(低)	1.19	932時間	38.9日	0.61	1,819時間	75.8日	2.76	403時間	16.8日
	7(最高)	2.46	452時間	18.8日	1.72	644時間	26.8日	3.79	293時間	12.2日
	5(高)	1.91	581時間	24.2日	1.29	859時間	35.8日	3.16	352時間	14.7日
	3(標準)	1.37	814時間	33.9日	0.86	1,289時間	53.7日	2.53	440時間	18.3日
	1(低)	0.82	1,356時間	56.5日	0.43	2,577時間	107.4日	1.89	587時間	24.4日

・カメラ台数が減る場合、「全チャンネル台数÷登録カメラ台数」(登録カメラ台数÷全チャンネル台数の逆数)を上記の記録時間に掛けることで記録時間の目安を計算できます。

例1:「DR-2516P」に10台のカメラを、“フルHD/30ips/画質:標準”で登録する場合…326H×16台/10台=522時間(約21.7日)  
例2:「DR-2508P」に3台の全方位カメラを、“860万画素/15ips/画質:高”で登録する場合…199H×8台/3台=531時間(約22.1日)

DirectCXアナログフルHDレコーダー

TR-2504(2TB)/TR-2508(4TB)/TR-4516R(8TB)の全チャンネルに、“同じ解像度/同じフレームレート/同じ画質”でカメラ登録した場合(圧縮はH.265)

フレームレート	画質	解像度											
		5MPモード(設定解像度=最高) 5MP(2,560×1,920)			5MPモード(設定解像度=高解像度) フルHD(1,920×1,080)			2MPモード(設定解像度=最高) フルHD(1,920×1,080)			NTSCカメラ(設定解像度=最高) 720×480		
		ビットレート (Mbps) ※1台あたり	記録時間 (H)	記録日数 (D)	ビットレート (Mbps) ※1台あたり	記録時間 (H)	記録日数 (D)	ビットレート (Mbps) ※1台あたり	記録時間 (H)	記録日数 (D)	ビットレート (Mbps) ※1台あたり	記録時間 (H)	記録日数 (D)
30ips	高	カメラの出力が「5MPモード」の場合、設定できるフレームレートは10ips以下です。						3.07	362時間	15.1日	2.56	434時間	18.1日
15ips	最高							2.05	543時間	22.6日	1.54	724時間	30.2日
10ips								1.71	652時間	27.2日	1.28	868時間	36.2日
5ips								1.37	814時間	33.9日	1.02	1,089時間	45.4日

・カメラ台数が減る場合、「全チャンネル台数÷登録カメラ台数」(登録カメラ台数÷全チャンネル台数の逆数)を上記の記録時間に掛けることで記録時間の目安を計算できます。

例1:「TR-4516R」に10台のカメラを、“フルHD/30ips/画質:高”で登録する場合…362H×16台/10台=579時間(24日)  
例2:「TR-2508」に3台のカメラを、“5MP/5ips/画質:最高”で登録する場合…686H×6台/3台=1,829時間(76日)

\*ソフトウェア&カメラオプションはP.155~P.156をご参照ください。



## IDISソフトウェア&amp;オプション

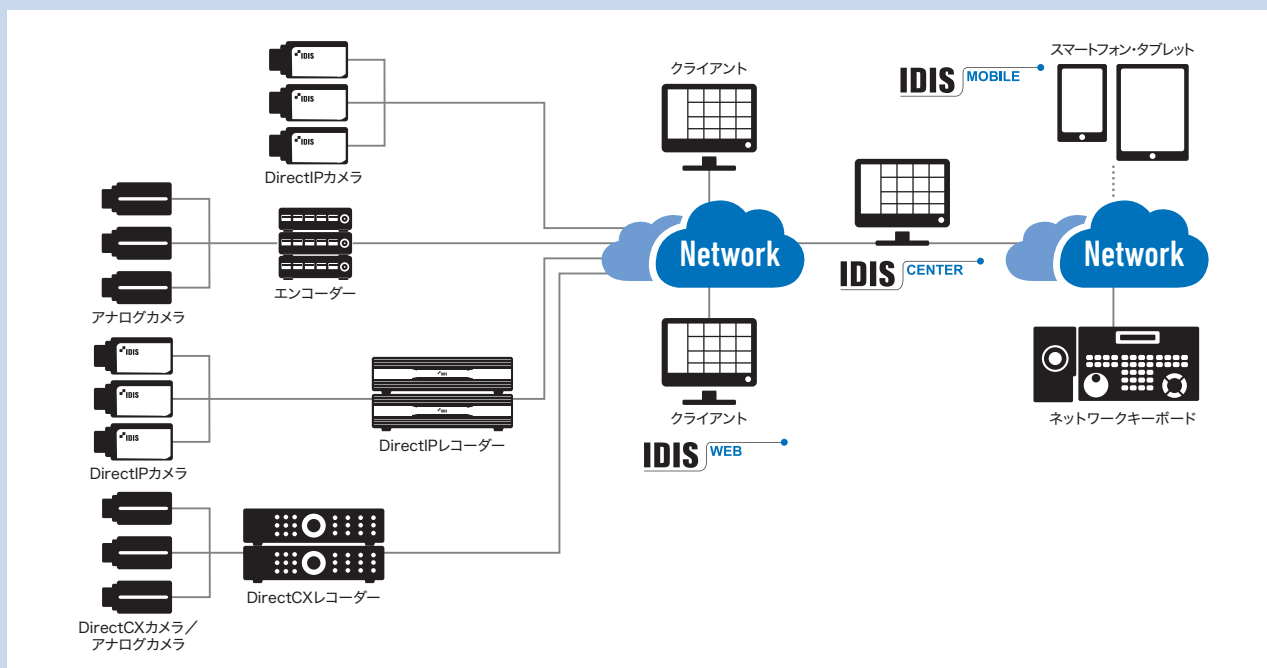
## クライアントソフトウェア



# IDIS CENTER

IDIS Centerは、ライブ監視・録画再生・e-マップ・状態監視デバイスなどの先進的な管理ツールを提供する集中管理ソフトウェア・ソリューションです。

## ■システム構成



IDIS CENTERは、IPカメラ、ビデオエンコーダー、ネットワークビデオレコーダー、アナログフルHDレコーダーを登録することでこれらのデバイスのほぼすべての機能を遠隔で操作することができます。登録できるデバイス数は最大で1,024ですが、レコーダーに接続されているカメラはカウントされません。例えば、16台のカメラを接続したレコーダーを1,024台登録した場合は、16,000台を超えるカメラの映像(ライブ・録画)を1台のPCで管理することが可能となります。



# IDIS MOBILE

IDIS Mobileは、スマートフォンやタブレットから遠隔地のカメラライブ映像、録画映像の検索再生を可能にします。iOS・Androidに対応します。



# IDIS WEB

IDIS Webは、インターネット経由で遠隔から映像をモニタリングし、Webブラウザでアクセスできるプログラムです。また、WebブラウザからActiveX形式でダウンロードも可能です。

※iOSは、Ciscoの米国およびその他の国における商標または登録商標であり、ライセンスに基づき使用されています。  
 ※Androidは、Google LLCの商標または登録商標です。

## カメラオプション

カメラ機種	Direct IP	DC-B4501X	DC-D4236RX	—	DC-D4236WRX	—	DC-Y6C16WRX	DC-T4236WRX	DC-S3283WHX	—
Direct CX	TC-B5501XP-A	—	TC-D5531RXP-A	—	TC-D5531WRXP-A	—	TC-T5531WRXP-A	—	—	VTP10C5VE-W
レンズ	YT3016CS-6MP	●	—	—	—	—	—	—	—	—
	DCL-M2812D	●	—	—	—	—	—	—	—	—
マウントアダプター	DA-MA2100	—	—	—	●	—	—	—	—	—
	DCA-1	—	●	●	—	—	—	—	—	—
	DCA-3	—	—	—	—	●	—	—	—	—
	DA-MA4100	—	—	●	—	—	—	—	—	—
	DA-MA4200	—	—	—	—	●	—	—	—	—
	DA-MA4300	—	●	●	—	—	—	—	—	—
アダプタープレート	DA-BM1100	—	—	—	—	—	—	●	—	—
サンシールド	DA-DH1100	—	—	—	—	—	—	●	—	—
ウォールマウント	DA-WM2160	—	—	●	—	—	—	—	—	—
	DA-WM4200	—	●	●	—	—	—	—	—	—
	DA-WM2050	—	○	○	○	○	○	—	—	—
	DA-WM1400	—	—	—	—	—	—	○	—	—
天井吊り下げ金具	DA-CM1300	—	—	—	—	—	—	○	—	—
	DA-CM1500	—	—	—	—	—	—	○	—	—
	DA-CM2050	—	○	○	○	○	○	—	—	—
ボール取付金具	DA-LM2000	—	○	○	○	○	○	—	—	—
	DA-LM1100	—	—	—	—	—	—	○	—	—
壁面設置用コーナー ブラケット	DA-RM2000	—	○	○	○	○	○	—	—	—
	DA-RM1100	—	—	—	—	—	—	○	—	—
ジャンクションボックス	DA-JB2200	—	—	—	●	—	—	—	—	—
	DA-JB2400	—	—	—	—	—	—	●	—	—
	DA-JB4150	—	—	—	—	—	●	—	—	—
	DA-JB4600	—	—	—	—	●	—	—	—	—
チルトマウント	DA-TM4200	—	—	—	—	—	●	—	—	—
天井埋込ブラケット	DA-FM1500	—	●	●	●	●	—	—	—	—
ボールマウント	VPM100	—	—	—	—	—	—	—	—	●
直付け		●	●	●	●	●	●	●	●	—

\*上記オプションの●印はカメラ直接取付け、○印は天井/壁またはボールへの取付け金具となります。

また、■印のYT3016CS-6MP(f=2.7mm~12mm,バリアフォーカル)は、DC-B4501X用レンズです(TC-B5501XP-Aには付属)。

DC-B4501X用レンズ <b>YT3016CS-6MP</b> オープン価格	ボックスカメラ用レンズ <b>DCL-M2812D</b> オープン価格	マウントアダプター <b>DA-MA2100</b> オープン価格	マウントアダプター <b>DCA-1</b> オープン価格	マウントアダプター <b>DCA-3</b> オープン価格
マウントアダプター <b>DA-MA4100</b> オープン価格	マウントアダプター <b>DA-MA4200</b> オープン価格	マウントアダプター <b>DA-MA4300</b> オープン価格	アダプタープレート <b>DA-BM1100</b> オープン価格	サンシールド <b>DA-DH1100</b> オープン価格
ウォールマウント <b>DA-WM2160</b> オープン価格	ウォールマウント <b>DA-WM4200</b> オープン価格	ウォールマウント <b>DA-WM2050</b> オープン価格	ウォールマウント <b>DA-WM1400</b> オープン価格	天井吊り下げ金具 <b>DA-CM1300</b> オープン価格
天井吊り下げ金具 <b>DA-CM1500</b> オープン価格	天井吊り下げ金具 <b>DA-CM2050</b> オープン価格	ボール取付金具 <b>DA-LM2000</b> オープン価格	ボール取付金具 <b>DA-LM1100</b> オープン価格	壁面設置用コーナーブラケット <b>DA-RM2000</b> オープン価格
壁面設置用コーナーブラケット <b>DA-RM1100</b> オープン価格	ジャンクションボックス <b>DA-JB2200</b> オープン価格	ジャンクションボックス <b>DA-JB2400</b> オープン価格	ジャンクションボックス <b>DA-JB4150</b> オープン価格	ジャンクションボックス <b>DA-JB4600</b> オープン価格
チルトマウント <b>DA-TM4200</b> オープン価格	天井埋込ブラケット <b>DA-FM1500</b> オープン価格	ボールマウント <b>VPM100</b> オープン価格		

※天井加工穴径φ189±2mm

## 各種周辺機器

## カメラオプション

※カメラ/レンズ/カメラハウジングの適合についてはセキュリティ総合カタログをご参照ください。

フィクサー  
WB-3002B

オープン価格



(天井吊下げ用)

耐久質量	2kg以下
質量	360g

フィクサー  
WB-3003B

オープン価格



耐久質量	2kg以下
質量	340g

フィクサー  
WB-3013B

オープン価格



(天井吊下げ用)

耐久質量	4kg以下
質量	240g

## コントロールユニット

## リモートコントロールユニット

## RM-P3000

オープン価格



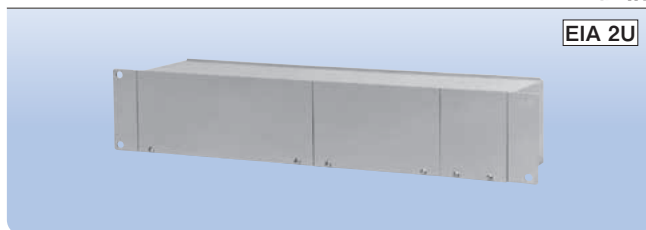
適合機種	システムコントローラー SW-2200
カメラ	TK-S685, TK-S686B, TK-S686WPB, TK-S9400, TK-S2401, TK-S2402, TK-S2401WP, TK-S8401, TK-S8401WP
ハードディスクコーダー	VR-816A, VR-809A, VR-777DXB
操作カメラ台数	80台まで可(SW-2200×5接続時)
プリセット設定数	最大16,200ポジション
通信方式	RS-422A(シリアル端子)
液晶タッチパネル	付
ケーブル延長距離	最大500m(RM-P3000~SW-2200間)
電源	DC12V
消費電流	600mA
外形寸法	幅350mm×高さ110mm×奥行182mm
質量	2.0kg

## その他の関連機器

## ユニットケース

## UC-P1012

オープン価格



EIA 2U

収納可能機器	SW-201, DU-102など(以上140mm幅) TK-A241, SW-202など(以上210mm幅)
収納可能台数	①140mm幅機器×1~3台 ②140mm幅機器×1台+ 210mm幅機器×1台 ③210mm幅機器×1~2台 上記3通りのうちいずれか1つ
ブランクパネル	70mm, 140mm, 210mm幅 ブランクパネル各1枚付属
外形寸法	幅482mm×高さ88mm×奥行101.6mm
質量	1.6kg

## AC24V電源ユニット

## TK-A241

オープン価格



電源出力	合計最大3.2A以下
電源	AC24V, 50Hz/60Hz, 94W(最大負荷時)
外形寸法	幅210mm×高さ93mm×奥行239mm
質量	3.5kg

液晶モニター

液晶モニター

**GD-W193B**

オープン価格



19型  
音声対応

液晶モニター

**GD-W233**

オープン価格



23型  
音声対応

型名	GD-W193B	GD-W233
画面サイズ	18.5V型ワイド	23V型ワイド
アスペクト比	16:9	
表示画素数	1,366ピクセル×768ピクセル(WXGA)	1,920ピクセル×1,080ピクセル(フルHD)
視野角	上下178°、左右178°(パネル標準値)	
パネル輝度	250cd/m <sup>2</sup> (パネル標準値)	
電源	AC100V.50Hz/60Hz	
定格電流	0.52A	0.64A
外形寸法	幅448mm×高さ309mm×奥行54.9mm(本体のみ)、 幅448mm×高さ366.5mm×奥行182mm(スタンド含む)	幅552mm×高さ353mm×奥行55.6mm(本体のみ)、 幅552mm×高さ419.2mm×奥行165mm(スタンド含む)
質量	4.3kg(本体のみ)、5.5kg(スタンド含む)	5.5kg(本体のみ)、7.2kg(スタンド含む)

液晶モニター

**LM-A153**

オープン価格



15型  
音声対応

液晶モニター

**LM-A173**

オープン価格

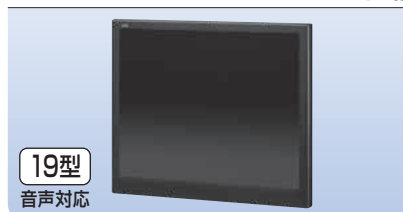


17型  
音声対応

液晶モニター

**LM-A193**

オープン価格



19型  
音声対応

型名	LM-A153	LM-A173	LM-A193
画面サイズ	15V型	17V型	19V型
アスペクト比	4:3	5:4	
表示画素数	1,024ピクセル×768ピクセル(XGA)	1,280ピクセル×1,024ピクセル(SXGA)	
視野角(標準値)	上下:(70°/80°)、左右:(80°/80°)	上下:(60°/80°)、左右:(80°/80°)	上下:(80°/80°)、左右:(85°/85°)
パネル輝度(標準値)	1,000cd/m <sup>2</sup>	800cd/m <sup>2</sup>	650cd/m <sup>2</sup>
使用電源	DC12V		
定格電流	1.9A	2.2A	2.1A
ACアダプター仕様	入力:AC100V 50Hz/60Hz/1.5A、出力:DC12V/5.0A		
外形寸法	幅340mm×高さ285mm×奥行53mm	幅372mm×高さ324mm×奥行53mm	幅420mm×高さ360mm×奥行55mm
質量	2.2kg	2.7kg	3.3kg

液晶マルチフォーマットモニター

**DT-V17G2**

オープン価格



17型  
音声対応

液晶マルチフォーマットモニター

**DT-V21G2**

オープン価格



21型  
音声対応

液晶マルチフォーマットモニター

**DT-V24G2**

オープン価格



24型  
音声対応

型名	DT-V17G2	DT-V21G2	DT-V24G2
画面サイズ	16.5V型ワイド	21.5V型ワイド	24V型ワイド
アスペクト比	16:9		
表示画素数	1,920×1,080ピクセル(フルHD)		1,920×1,200ピクセル(WUXGA)
視野角	上下178°、左右178°(パネル標準値)		
パネル輝度	300cd/m <sup>2</sup> (パネル標準値)		400cd/m <sup>2</sup> (パネル標準値)
電源	AC100V(50Hz/60Hz共用)、DC12V~17V(4pin XLRコネクター)		
定格電流	AC100V:0.55A、DC12V~17V:3.7A	AC100V:0.71A、DC12V~17V:5.0A	
外形寸法	幅430mm×高さ309mm×奥行102mm(本体のみ)、 幅430mm×高さ350mm×奥行213mm(スタンド含む)	幅515mm×高さ347mm×奥行100mm(本体のみ)、 幅515mm×高さ388mm×奥行213mm(スタンド含む)	幅564mm×高さ408mm×奥行99mm(本体のみ)、 幅564mm×高さ449mm×奥行243mm(スタンド含む)
質量	5.8kg(本体のみ)、8.2kg(スタンド含む)	6.2kg(本体のみ)、8.6kg(スタンド含む)	7.7kg(本体のみ)、10.6kg(スタンド含む)

ワイヤレスシステム

マイクロホン

業務用放送システム

非常・業務用放送設備

スピーカー

会議・議場システム

コミュニケーションシステム

教育システム



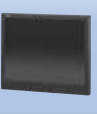
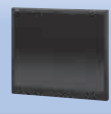

セキュリティシステム






# 液晶モニター 機能一覧表/オプション

## 液晶モニター 機能一覧表

※信号や端子などの詳細仕様については、ホームページにてご確認ください。

液晶モニター					
型名	GD-W193B	GD-W233	LM-A153	LM-A173	LM-A193
表示					
画面サイズ	18.5V型ワイド	23V型ワイド	15V型	17V型	19V型
アスペクト比	16:9	16:9	4:3	5:4	5:4
表示画素数	1,366×768	1,920×1,080	1,024×768	1,280×1,024	1,280×1,024
入力					
コンボジット	○(2系統)	○(2系統)	○ (2系統/アナログHD対応)	○ (2系統/アナログHD対応)	○ (2系統/アナログHD対応)
S-Video	—	—	○	○	○
RGB	○	○	○	○	○
HDMI	○	○	○	○	○
DVI-D	—	—	—	—	—
HD-SDI	—	—	—	—	—
音声	○(L/R) (RGB入力ステレオミニ)	○(L/R) (RGB入力ステレオミニ)	○(ステレオミニ)	○(ステレオミニ)	○(ステレオミニ)
出力					
コンボジット	○(2系統)	○(2系統)	○(2系統)	○(2系統)	○(2系統)
S-Video	—	—	—	—	—
音声	○(L/R)	○(L/R)	○(ステレオミニ)	○(ステレオミニ)	○(ステレオミニ)
一般					
電源	内蔵	内蔵	ACアダプター	ACアダプター	ACアダプター
付属スタンド	○	○	—	—	—

## 液晶マルチフォーマットモニター DTVシリーズ

型名	DT-V17G2	DT-V21G2	DT-V24G2
表示			
画面サイズ	16.5V型ワイド	21.5V型ワイド	24V型ワイド
アスペクト比	16:9	16:9	16:10
表示画素数	1,920×1,080	1,920×1,080	1,920×1,200
入力			
コンボジット	○	○	○
S-Video	—	—	—
RGB	—	—	—
HDMI	○	○	○
DVD-I	—	—	—
3G/HD/SD-SDI	○(2系統)	○(2系統)	○(2系統)
COMPO.(Y,PB/B-Y,PR/R-Y)	○	○	○
音声	○(2系統)	○(2系統)	○(2系統)
出力			
コンボジット	○	○	○
RGB	—	—	—
3G/HD/SD-SDI	○(2系統)	○(2系統)	○(2系統)
音声	○	○	○
一般			
電源	AC:内蔵,DC:別売	AC:内蔵,DC:別売	AC:内蔵
付属スタンド	○	○	○

## モニターオプション

※各オープン価格 ※詳細については、製品仕様書にてご確認ください。

品名	型名	対応機種	備考
ラックマウント金具	RK-C19W1	GD-W193*,GD-W193B*	7U
	RK-C213D1	GD-W232,GD-W233,GD-W213L,DT-V21G2	9U,角度調整可
	RK-C15L2	LM-A152,LM-A153	7U
	RK-C17D2	DT-V17G2,DT-E17L4G	7U
	RK-C17L3	LM-A172,LM-A173,LM-173B	8U,ACアダプター固定可
	RK-C19L3	LM-A192,LM-A193,LM-193B	9U,ACアダプター固定可
	壁掛け金具	TS-CV101W	GD-W,LM-シリーズ用(VESA100×100mm)
自立スタンド	TS-CV101S	LM-A152,LM-A172,LM-A192,LM-A153,LM-A173,LM-A193共用	—
アタッチメント金具	TS-C15L2	LM-A152,LM-A153	旧型LMモニター入替用
	TS-CV102W	LM-A172,LM-A192,LM-A173,LM-A193	旧型LMモニター入替用

\*RK-C19W1に付属のブラックパネルは[GD-W192]専用の部品となりますので、本商品には使用しないでください。

ワイヤレスシステム

マイクホン

業務用放送システム

非常・業務用放送設備



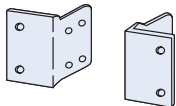
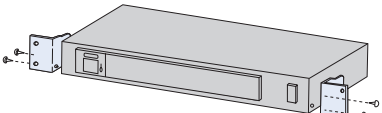



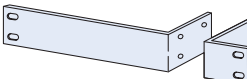
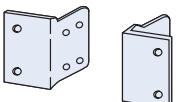
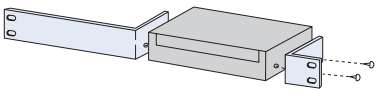
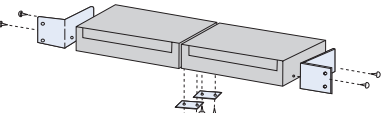

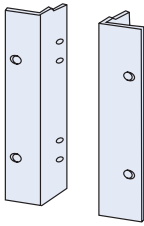
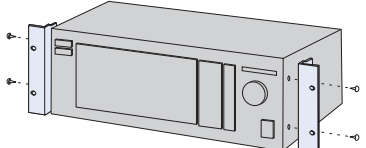
スピーカー

会議・議場システム

コミュニケーションシステム

教育システム

セキュリティシステム

ラックマウントする機器		ラックマウント金具	
商品名	外観	型番	サイズ・取付図
ワイヤレスチューナー WT-1012D / WT-1014D / WT-1002D / WT-1004D / WT-912 / WT-914 など			
プログラムチャイムユニット PA-DA700		PS-RU11 (ブラック仕上) 	EIA 1U 
IPオーディオユニット PN-AP200			
オーディオミキサー PS-M100 など			
マイクロホンミキサー PA-M30		機器1台の場合 PA-U01 (ライトグレー仕上)  機器2台の場合 PA-U11 (ライトグレー仕上) 	EIA 1U  EIA 1U  ジョイントプレートは、 機器本体に付属しています。
システムアンプ PA-900シリーズ		PA-U13 (ライトグレー仕上) 	EIA 3U 

# JVC AV設備機器 総合カタログ 索引

# INDEX

## ■当社製品についてのお問い合わせは

JVCケンウッド カスタマーサポートセンター

固定電話からはフリーダイヤル ☎ **0120-2727-87**

携帯電話からのご利用は ナビダイヤル **0570-010-114**

一部IP電話からのご利用は **045-450-8950**

受付時間

月～金曜日 9:30～18:00

土曜日 9:30～12:00 / 13:00～17:30

(日、祝日、および弊社休日には休ませていただきます)

## ■他の製品については

① インテリア製品(LK-Fシリーズの製品内容) 株式会社バルバーニ 営業部

② エンジニアリング製品

③ その他

〒437-1111 静岡県袋井市中新田字浜野1800-1 ☎ (0538) 23-6653

※お問い合わせ先はP.169をご参照ください。

※各商品ページに記載のURLをご参照ください(一部URL未記載あり)。

## A

A900-GM	他	ワイヤー吊り下げキット	021
A900-PM	他	ポール吊り下げキット	021
A910-HCM	他	MXA920-S用天井埋込マウント	021
AC566	他	スピーカーシステム	263,000円(税抜き) 104
AF52	他	ハウリング・サプレッサー	101,200円(税抜き) 042
AmiVoice® ScribeAssist	他	議事録作成支援ソフトウェア	119
ANI4IN	他	オーディオネットワークインターフェイス	022
ANI4OUT	他	オーディオネットワークインターフェイス	022
ANI22-BLOCK	他	オーディオネットワークインターフェイス	022
ANI22-XLR	他	オーディオネットワークインターフェイス	022
AV-P250	他	パワーディストリビューター/コンディショナー	22,000円(税抜き) 052
AV-P2803	他	パワーディストリビューター/コンディショナー	73,000円(税抜き) 052
AV-P3040	他	パワーディストリビューター	125,000円(税抜き) 052

## B

BLU-160	他	プログラマブルデジタルプロセッサ	043
---------	---	------------------	-----

## C

CBAS-12-7	他	ケーブルブッシング	150
CBT 50LA-1	他	コラムスピーカー	126,000円(税抜き) 102
CBT 50LA-1-WH	他	コラムスピーカー	126,000円(税抜き) 102
CBT 70J-1	他	コラムスピーカー	323,000円(税抜き) 102
CBT 70J-1-WH	他	コラムスピーカー	323,000円(税抜き) 102
CBT 70JE-1	他	コラムスピーカー	234,000円(税抜き) 102
CBT 70JE-1-WH	他	コラムスピーカー	234,000円(税抜き) 102
CDi4 300	他	パワーアンプ	433,000円(税抜き) 048
CN-215	他	延長コード	023
CN-5001	他	延長コード	023
CN-5002	他	延長コード	023
CN-5003	他	延長コード	023

COMPACT M06	他	2ウェイフルレンジパッシブスピーカー	78,000円(税抜き) 105
COMPACT M06 H-BR	他	COMPACT M06用水平ブラケット	ヘア16,000円(税抜き) 105
COMPACT M08	他	2ウェイフルレンジパッシブスピーカー	116,000円(税抜き) 105
COMPACT M08 H-BR	他	COMPACT M08用水平ブラケット	ヘア24,000円(税抜き) 105
CSA-140Z	他	パワーアンプ	61,800円(税抜き) 049
CSA-240Z	他	パワーアンプ	107,000円(税抜き) 049
CSA-1120Z	他	パワーアンプ	126,000円(税抜き) 049
CSA-2120	他	パワーアンプ	117,000円(税抜き) 049
CSA-2120Z	他	パワーアンプ	166,000円(税抜き) 049
CSM 14	他	オーディオミキサー(モノ4回路)	99,700円(税抜き) 038
CSMA 180	他	ミキシングアンプ(80W)	139,000円(税抜き) 036
CSMA 240	他	ミキシングアンプ(40W+40W)	162,000円(税抜き) 036
CSMA 280	他	ミキシングアンプ(80W+80W)	201,000円(税抜き) 036
CSMA 1120	他	ミキシングアンプ(120W)	186,000円(税抜き) 036
CSMA 2120	他	ミキシングアンプ(120W+120W)	223,000円(税抜き) 036
CSR-V-WHT	他	リモートコントローラー	16,700円(税抜き) 035,036,038,049
CST-2120	他	マッチングトランス	26,600円(税抜き) 049

## D

DA6	他	ディストリビューションアンプ	165,000円(税抜き) 040
DA-BM1100	他	アダプタープレート	156
DA-CM1300	他	天井吊り下げ金具	156
DA-CM1500	他	天井吊り下げ金具	156
DA-CM2050	他	天井吊り下げ金具	156
DA-DH1100	他	サンシールド	156
DA-FM1500	他	天井埋込ブラケット	156
DA-JB2200	他	ジャンクションボックス	156
DA-JB2400	他	ジャンクションボックス	156
DA-JB4150	他	ジャンクションボックス	156
DA-JB4600	他	ジャンクションボックス	156
DA-LM1100	他	ポール取付金具	156
DA-LM2000	他	ポール取付金具	156
DA-MA2100	他	マウントアダプター	156

※本カタログ掲載商品の(希望小売)価格は税抜価格にて表記しています。

DA-MA4100	他	マウントアダプター	156
DA-MA4200	他	マウントアダプター	156
DA-MA4300	他	マウントアダプター	156
DA-RM1100	他	壁面設置用コーナーブラケット	156
DA-RM2000	他	壁面設置用コーナーブラケット	156
DA-TM4200	他	チルトマウント	156
DA-WM1400	他	ウォールマウント	156
DA-WM2050	他	ウォールマウント	156
DA-WM2160	他	ウォールマウント	156
DA-WM4200	他	ウォールマウント	156
DCA-1	他	マウントアダプター	156
DCA-3	他	マウントアダプター	156
DC-B4501X	他	5Mピクセルボックス型ネットワークカメラ	152
DC-D4236WRX	他	フルHD 耐衝撃 IRドーム型ネットワークカメラ	152
DC-D4236RX	他	フルHD IRドーム型ネットワークカメラ	152
DCL-M2812D	他	ボックスカメラ用レンズ	156
DC-S3283FX	他	フルHD PTZネットワークカメラ	152
DC-S6281HX	他	フルHD 屋外対応PTZネットワークカメラ	152
DC-T4236WRX	他	フルHD 屋外ハウジング一体型ネットワークカメラ	152
DC-Y6C16WRX	他	860万画素フィッシュアイネットワークカメラ	152
DM-3	他	4音式電子チャイム	076
DP-AP5104R	他	4chカメラ電源ユニット	153
DP-AP5108R	他	8chカメラ電源ユニット	153
DP-DD1316	他	16chデコーダー	152
DP-DE2108	他	8chエンコーダー	152
DR-1504P	他	壁掛け対応4chネットワークビデオレコーダー	151
DR-2504P	他	H.265/H.264対応4chネットワークビデオレコーダー	151
DR-2508P	他	H.265/H.264対応8chネットワークビデオレコーダー	151
DR-2516P	他	H.265/H.264対応16chネットワークビデオレコーダー	151
DriveRack260	他	PAプロセッサ	150,000円(税抜き) 041
DriveRack PA2	他	PAプロセッサ	100,000円(税抜き) 041
DriveRack VENU360	他	PAプロセッサ	228,000円(税抜き) 042
DT-V17G2	他	液晶マルチフォーマットモニター	158
DT-V21G2	他	液晶マルチフォーマットモニター	158
DT-V24G2	他	液晶マルチフォーマットモニター	158

## E

EDR-200A	他	緊急地震速報電話ページング装置	49,500円(税抜き) 052
EM-A083	他	パワーアンプ(80W)	077.139
EM-A163	他	パワーアンプ(160W)	077.139
EM-A244	他	パワーアンプ(240W)	077.139
EM-A364	他	パワーアンプ(360W)	077.139
EM-A922D	他	デジタルパワーアンプ(90W×2)	078.139
EM-A932D	他	デジタルパワーアンプ(90W×3)	078.139
EM-A942D	他	デジタルパワーアンプ(90W×4)	078.139
EM-A1500	シリーズ	非常用追加電力ラック	067
EMC-3A	他	イヤホン付きクリップマイクロホン	130
EMC-5F	他	イヤホン付きクリップマイクロホン	130
EMC-11	他	イヤホン付きクリップマイクロホン	131
EMC-12	他	イヤホン付きクリップマイクロホン	126.130
EMC-13	他	イヤホン付きクリップマイクロホン	130.133
EMC-14	他	イヤホン付きクリップマイクロホン	126.130.133
EMC-15	他	イヤホン付きクリップマイクロホン	126.130.133
EMC-16	他	イヤホン付きクリップマイクロホン	130.133

EM-C150-20	他	非常業務遠隔操作器	062
EM-C154	他	非常業務遠隔操作器	068
EM-C156	他	非常業務遠隔操作器	068
EM-C1540	シリーズ	非常業務遠隔操作器	065
EM-C1560	シリーズ	非常業務遠隔操作器	065
EM-CN90	他	ケーブルセット	076
EM-D2	他	スピーカー回路分割ユニット	080
EM-D13	他	通常出力操作器	074
EM-D36	他	業務操作器	072
EM-D100	シリーズ	ミニラックタイプ業務用放送設備	074
EM-D200	シリーズ	標準ラックタイプ業務用放送設備	074
EM-D300	シリーズ	標準ラックタイプ業務用放送設備	072
EM-E156	他	非常業務操作器	067
EM-E1500	シリーズ	ラック型非常業務用放送装置	067
EM-ES5	他	回線追加ユニット	068
EM-ES12-10	他	回線追加ユニットケース	068
EM-K150	シリーズ	壁掛型非常業務放送装置	061
EM-K150-10	他	壁掛型非常業務放送装置	061
EM-K150-15	他	壁掛型非常業務放送装置	061
EM-K150-20	他	壁掛型非常業務放送装置	061
EM-KA80D	他	デジタルパワーアンプ(80W)	062
EM-KA160D	他	デジタルパワーアンプ(160W)	062
EM-KA240D	他	デジタルパワーアンプ(240W)	062
EM-KA400D	他	デジタルパワーアンプ(400W)	062
EM-L32	他	主制御ユニット	072
EM-L152	他	回線制御ユニット	068
EM-M102	他	ミキサーユニット	076
EM-N103	他	追加電源ユニット	063
EM-N152	他	非常業務予備電源ユニット	068.139
EM-P11B	他	主電源ユニット	076
EM-P22	他	追加DCユニット	076
EM-R2	他	追加リモコンケース	081
EM-R6	他	リモコンケース	081
EM-R103	他	ユニットケース	063
EM-S102	他	モニターユニット	076
EM-U114	他	ラックマウント金具	063
EM-Y152	他	主入力制御ユニット	068
EMZK10-2J	他	アタッチメント	063
EMZK11-1J	他	アタッチメント	063
EM-ZS150	他	設定支援ソフトウェア	061
EMZY92-1J	他	ラックマウント金具	068.072
EV-B124S-W	他	サウンドユニット	136

## F

FD2121WT-A	他	21.5型タッチパネルモニター	118
------------	---	-----------------	-----

## G

GD-W193B	他	液晶モニター	158
GD-W233	他	液晶モニター	158
GY-HC500	他	4Kメモリーカードカメラレコーダー	141
GY-HC550	他	4Kメモリーカードカメラレコーダー	141
GY-HM280	他	4Kメモリーカードカメラレコーダー	141
GY-HM280BB	他	4Kメモリーカードカメラレコーダー	141

※本カタログ掲載商品の(希望小売)価格は税抜価格にて表記しています。



## H

HM-334(WD-3000) 他	ヘルメット型ヘッドセット	126
HM-334(WD-D10) 他	ヘルメット型ヘッドセット	126
HP-334(WD-3000) 他	ブームマイクヘッドセット	126
HP-334(WD-D10) 他	ブームマイクヘッドセット	126
HS-9(G)	プチホン型イヤホン	130

## I

IDIS CENTER 他	クライアントソフトウェア	155
IDIS MOBILE 他	クライアントソフトウェア	155
IDIS WEB 他	クライアントソフトウェア	155

## J

JRX212 他	2ウェイフルレンジスピーカーシステム	102
----------	--------------------	-----

## K

KBH-20	ベルトフック	133
KBH-21	ベルトフック	133
KBP-9	バッテリーケース	133
KEP-6	イヤホン	126,130,133
KHS-21 他	ヘッドセット	126,130
KHS-35F	ヘッドセット	126,130
KHS-37	ヘッドセット(耳掛けタイプ)	126,131,133
KHS-55BT	ワイヤレスヘッドセット	133
KLH-203	ハードケース	133
KLH-210	ハードケース	133
KMC-55	スピーカーマイクロホン	131,133
KNB-75LA	リチウムイオンバッテリー	133
KNB-76L	リチウムイオンバッテリー	133
KP-3X1S-I 他	壁用AVコンセント	024
KP-3X1W-I 他	壁用AVコンセント	024
KP-3X2S-I 他	壁用AVコンセント	024
KP-3X2W-I 他	壁用AVコンセント	024
KP-4X1S-I 他	壁用AVコンセント	111
KP-4X2S-I 他	壁用AVコンセント	111
KPG-186U	プログラミングケーブル	133
KP-NPJS-I 他	壁用AVコンセント	024
KP-NPJW-I 他	壁用AVコンセント	024
KS-B03N	ポール取付金具	150
KS-B05N	ポール取付金具	150
KSB-1	ショルダーベルト	133
KS-B10J-03	壁面ブラケット	148
KS-B15J	ポール取付アタッチメント	150
KS-B15J-02	アダプタープレート	150
KS-B18J	ジャンクションボックス	148
KS-B22J-01	ドームカメラ用アタッチメント	148
KS-B25J	天井吊下げポール取付アダプター	150
KS-B30J-02	壁面取付ブラケット	150
KS-B58J	アダプタープレート	148
KSC-47L	急速充電器	133
KS-H280J	天井吊下げポール	150

※本カタログ掲載商品の(希望小売)価格は税抜価格にて表記しています。

KY-PZ100B	HD PTZリモートカメラ	119,142
KY-PZ100W	HD PTZリモートカメラ	119,142
KY-PZ200B	HD PTZリモートカメラ	142
KY-PZ200NB	HD PTZリモートカメラ(HDI HX搭載)	142
KY-PZ200NW	HD PTZリモートカメラ(HDI HX搭載)	142
KY-PZ200W	HD PTZリモートカメラ	142
KY-PZ400NB	4K PTZリモートカメラ	142
KY-PZ400NW	4K PTZリモートカメラ	142
KY-PZ510NB	4K PTZリモートカメラ	142
KY-PZ510NW	4K PTZリモートカメラ	142

## L

LA12 他	ディストリビューションアンプ	113,000円(税抜き)	040
LC-2A 他	バッテリー充電器		116
LC-XT1 他	バッテリー充電器		116
LK-F12U	AVラック(EIA用)		143
LK-F19U	AVラック(EIA用)		143
LK-F24U	AVラック(EIA用)		143
LK-F48EIA-BK	追加棚板(オプション)		145
LK-F48EIA-MR	追加棚板(オプション)		145
LK-F710	AVラック		144
LK-F1010	AVラック		144
LK-FL101-BK	レクチャーキャビネット(ロータイプ/スタンダード)		145
LK-FL101-MR	レクチャーキャビネット(ロータイプ/スタンダード)		145
LK-FL102-BK	レクチャーキャビネット(ロータイプ/天板開口)		145
LK-FL102-MR	レクチャーキャビネット(ロータイプ/天板開口)		145
LK-FL115-BK	レクチャーキャビネット(スタンディングタイプ)		145
LK-FL115-MR	レクチャーキャビネット(スタンディングタイプ)		145
LK-FL301	レクチャーキャビネット		144
LK-FR40	システムラック		054
LK-FT50	追加棚板(オプション)		144
LK-FU33	EIA引き出し		054
LM-A153	液晶モニター		158
LM-A173 他	液晶モニター		158
LM-A193	液晶モニター		158

## M

M13VG288IR 他	近赤外線対応変倍レンズ		150
M13VG555IR 他	近赤外線対応変倍レンズ		150
M13VG850IR 他	近赤外線対応望遠レンズ		150
MK8126i 他	2ウェイフルレンジパッシブスピーカー	260,000円(税抜き)	106
MK8196i 他	2ウェイフルレンジパッシブスピーカー	260,000円(税抜き)	106
MKD826 他	2ウェイフルレンジデュアルウーファーパッシブスピーカー	330,000円(税抜き)	106
MKD864 他	2ウェイフルレンジデュアルウーファーパッシブスピーカー	330,000円(税抜き)	106
MKD896 他	2ウェイフルレンジデュアルウーファーパッシブスピーカー	330,000円(税抜き)	106
ML-H200B	ヘッドセット		136
ML-S2200	CALLシステムソフトウェア		136
MR-L854WT-L(左用) 生産完了在庫なし	イヤホン(4本入り)		127
MR-L854WT-R(右用) 他	イヤホン(4本入り)		127
MT-3S	スピーカー取付金具		097
MV-P360	ハンドマイクロホン		076
MV-P370	単一指向性マイクロホン		020
MV-P370M	単一指向性マイクロホン		020

MX-8A	他	8入力/8出力マトリクスミキサー	200,000円(税抜き)	040
MX412D/C	他	グースネックマイクロホン		021
MX412D/S	他	グースネックマイクロホン		021
MX418D/C	他	グースネックマイクロホン		021
MX418D/S	他	グースネックマイクロホン		021
MXA920AL-R	他	シーリング・アレイ・マイクロホン		021
MXA920B-R	他	シーリング・アレイ・マイクロホン		021
MXA920W-R	他	シーリング・アレイ・マイクロホン		021
MXA920W-S-60CM	他	シーリング・アレイ・マイクロホン		021
MX-D1606	他	デジタルミキサー	450,000円(税抜き)	039

## N

NB-35B		ニッケルカドミウム蓄電池(160W用)		062,080,139
NB-60		ニッケルカドミウム蓄電池(240W/400W用)		062,080,139
NB-165		ニッケルカドミウム蓄電池(80W用)		062
NJC-203-PF	他	メタルコネクタ		150
NK-1200	他	ネットワークキーボード		152,153
NL-C4	他	Q-SYSネットワークPoEシーリングスピーカー		046
NL-P4-BK	他	Q-SYSネットワークPoEペンダントスピーカー		046
NL-P4-WH	他	Q-SYSネットワークPoEペンダントスピーカー		046
NL-SB42	他	Q-SYSネットワークPoEサウンドバー		046

## P

P300-IMX	他	オーディオプロセッサ		022
PA-904		システムアンプ(40W)	130,000円(税抜き)	030
PA-908		システムアンプ(80W)	145,000円(税抜き)	030
PA-916		システムアンプ(160W)	170,000円(税抜き)	030
PA-C50		リモートマイクロホン(一斉式)		080,139
PA-C51		リモートマイクロホン(5回線)		080,139
PA-C52		リモートマイクロホン(10回線)		080,139
PA-C53		リモートマイクロホン(20回線)		080,139
PA-C620		マルチリモートマイクロホン		063,077
PA-D610	◆	追加出力制御器		051
PA-D910		追加出力制御器		051
PA-DA700		プログラムチャイムユニット		033
PA-DR600	◆	デジタルボイスファイル		034
PA-DT600(B)	◆	デジタルプログラムチャイム		034
PA-F3		ラジオチューナーユニット	051,063,080,139	
PA-M30		マイクロホンミキサー		051
PAM-100C		サイドキャビネット		139
PAM-100F		サイドフット		139
PAM-111		デスク型音響装置		138
PAM-112		デスク型音響装置		138
PAM-113		デスク型音響装置		138
PAM-133		デスク型音響装置		138
PA-MX152		デジタルマトリクスユニット		075
PA-R631B		ミニラックケース		053,081
PA-R641B		標準ラックケース		053,081
PA-R641N		標準ラックケース		053,081
PA-U01		ラックマウント金具		055,081
PA-U1		ブランクパネル		055,081
PA-U1V		ベンチレートパネル		055,081
PA-U2		ブランクパネル		055,081

PA-U3		ブランクパネル		055,081
PA-U11		ラックマウント金具		055,081
PA-U13		ラックマウント金具		055,063,081
PA-X23		スピーカー制御器		079,139
PA-X102		スピーカー切換器		079,139
PA-Z83J	E	ポールマウント金具		013
PAZC620KJ		壁掛金具		063,077
PAZC620MJ		フレキシブルマイク		063,077,080
PA-ZS600T(B)		タイマースケジュール設定ソフトウェア		033
PAZU13-1J		ラックマウント金具		063
PE-UC50		キャリングバッグ		015
PE-W50B		ポータブルワイヤレスアンプ		015
PE-W50CDB	◆	ポータブルワイヤレスアンプ		015
PE-W51SB		ポータブルワイヤレスアンプ		015
PE-W51SCDB	◆	ポータブルワイヤレスアンプ		015
PGA48-QTR-J	他	カーディオイドダイナミックマイクロホン		019
PGA58-QTR-J	他	カーディオイドダイナミックマイクロホン		019
PM-5000	シリーズ	フルデジタル会議システム		115
PMA1BK10		ラックマウント金具		116
PM-AP50		アクセスポイント		116
PM-M550		コントロールユニット		116,118
PM-T51		ターミナルユニット		118
PM-T51W		無線ターミナルユニット		116
PM-TA5L		グースネックマイクロホン		116,118
PM-TA5S		グースネックマイクロホン		116,118
PM-WC50		無線LANコントローラー		116
PM-X50		ジャンクションボックス		118
PN-AP150	◆	IPオーディオユニット		032
PN-AP200		IPオーディオユニット		031
PS-A1504D		デジタルパワーアンプ(150W×4)		047
PS-C21		プレストークマイクロホン		020
PS-DA604		デジタルパワーアンプ(60W×4)		047
PS-DA1504		デジタルパワーアンプ(150W×4)		047
PS-DM300		デジタルミキサー(モノ8回路+ステレオ4系統)		037
PSFC300J		フロアコンセントボックス		025,111
PS-M30P		BGMアンプ(30W)		030
PS-M100		オーディオミキサー(モノ6回路+ステレオ4系統)		037
PS-P32-B		パワーコントローラー		051
PS-P32-H		パワーコントローラー		051
PS-R30		システムラック		054
PS-R413B		ファンユニット		053,081
PS-R541		システムラック		053
PS-RU01		ブランクパネル		055
PS-RU01V		ベンチレートパネル		055
PS-RU02		ブランクパネル		055
PS-RU03		ブランクパネル		055
PS-RU11		ラックマウント金具		010,055
PS-RU13		ラックマウント金具		055
PS-RU40		ファンユニット		054,081
PS-S10B		コンパクトスピーカー	31,000円(税抜き)	108
PS-S10W		コンパクトスピーカー	31,000円(税抜き)	108
PS-S20B		シーリングスピーカー	15,600円(税抜き)	108
PS-S20W		シーリングスピーカー	15,600円(税抜き)	108
PS-S30W		ラインアレイスピーカー	55,000円(税抜き)	100
PS-S103BS		重耐塩ラインアレイスピーカー		096,100

\*2本1組の価格です。※本カタログ掲載商品の(希望小売)価格は税抜価格にて表記しています。

PS-S112BS	重耐塩スピーカー	096
PS-S112WS	重耐塩スピーカー	096
PS-S118	全天候型アレイスピーカー	095
PS-S212	シーリングスピーカー	37,000円(税抜き) 086
PS-S212WP	防滴型シーリングスピーカー	086
PS-S214	シーリングスピーカー	52,000円(税抜き) 086
PS-S215B	シーリングスピーカー	88,000円(税抜き) 086
PS-S216	シーリングスピーカー	83,000円(税抜き) 086
PS-S222P(B)	◆ パワースピーカー	016
PS-S224W	◆ コンパクトスピーカー	52,000円(税抜き) 109
PS-S226B	◆ コンパクトスピーカー	75,000円(税抜き) 109
PS-S230B	コンパクトスピーカー	26,000円(税抜き) 109
PS-S230BH	コンパクトスピーカー	33,000円(税抜き) 109
PS-S230W	コンパクトスピーカー	26,000円(税抜き) 109
PS-S318	屋内用アレイスピーカー	101
PS-S508L	アレイスピーカー	239,000円(税抜き) 101
PS-S508R	アレイスピーカー	239,000円(税抜き) 101
PS-S512	アレイスピーカー	91,000円(税抜き) 101
PS-S518	◆ ラインアレイスピーカー	100
PS-S550B	コンパクトスピーカー	49,000円(税抜き) 103
PS-S550W	コンパクトスピーカー	49,000円(税抜き) 103
PS-S552B	コンパクトスピーカー	62,000円(税抜き) 103
PS-S552W	コンパクトスピーカー	62,000円(税抜き) 103
PS-S555	スピーカーシステム	178,000円(税抜き) 104
PS-SU52B	スピーカーハンガー	49,000円(税抜き) 104
PS-SU215	ブラケット	7,900円(税抜き) 086
PS-SU251	スピーカーホルダー	6,500円(税抜き) 096
PS-T200	◆ ハイインピーダンストランス	048
PS-T230	カップリングトランス	9,100円(税抜き) 100、101、104、109
PS-TU20	◆ ハイインピーダンストランスユニット	048
PS-U10	スピーカーハンガー	096、100
PS-U13B	スピーカーハンガー	096、100
PS-U18	スピーカーハンガー	095、101
PS-U20B	スピーカーハンガー(天井吊下げ用)	8,500円(税抜き) 108、109
PS-U20W	スピーカーハンガー(天井吊下げ用)	8,500円(税抜き) 108、109
PS-U30B	スピーカーハンガー(壁面取付用)	15,000円(税抜き) 108、109
PS-U30W	スピーカーハンガー(壁面取付用)	15,000円(税抜き) 108、109
PS-U71B	スピーカーハンガー(天井吊下げ用)	17,000円(税抜き) 103、109
PS-U71W	スピーカーハンガー(天井吊下げ用)	20,000円(税抜き) 103、109
PS-U81B	スピーカーハンガー(壁面取付用)	21,000円(税抜き) 103、109
PS-U81W	スピーカーハンガー(壁面取付用)	26,000円(税抜き) 103、109

## Q

Q-SYS™ Core 8 Flex	他 Q-SYSネットワーク+アナログI/Oプロセッサ	045
Q-SYS™ Core 8 110f v2	他 Q-SYSネットワーク+アナログI/Oプロセッサ	045
Q-SYS™ Core 8 Nano	他 Q-SYSネットワークI/Oプロセッサ	045

## R

RB-1D	◆ 電源遮断ユニット	079
RB-1E	電源遮断ユニット	079
RB-2D	スピーカー制御ユニット	079
RC-W100-R120	他 壁埋め込み型プログラマブルコントローラ	15,000円(税抜き) 039、040
RK-C15L2	ラックマウント金具	161

RK-C17D2	ラックマウント金具	161
RK-C17L3	ラックマウント金具	161
RK-C19L3	ラックマウント金具	161
RK-C19W1	ラックマウント金具	161
RK-C213D1	ラックマウント金具	161
RM-LP100	リモートカメラコントローラ	142
RM-P3000	◆ リモートコントロールユニット	157
RTA-M	他 測定用マイク	042
RTK-1UC	他 ラック取付金具	3,700円(税抜き) 140
RUBIX22	他 オーディオインターフェース	119

## S

SA-921A	他 スピーカーハンガー	104
SB-4	ネックストラップ	131
SB-AT66	アッテネータユニット(1W/3W/6W)	1,800円(税抜き) 094、108
SB-AT77	アッテネータユニット(1W/3W/6W)	2,500円(税抜き) 088
SB-B85-B	スピーカーパネル	5,300円(税抜き) 088
SB-B85-W	スピーカーパネル	4,800円(税抜き) 088
SB-B87-W	スピーカーパネル	5,300円(税抜き) 088
SB-B200	スピーカーパネル	2,500円(税抜き) 088
SB-B210	スピーカーパネル	3,300円(税抜き) 088
SB-B250	スピーカーパネル	4,600円(税抜き) 088
SB-B280	スピーカーパネル	5,500円(税抜き) 088
SB-B600	スピーカーパネル	2,300円(税抜き) 088
SB-B610W	スピーカーパネル	3,100円(税抜き) 088
SB-B650	スピーカーパネル	5,900円(税抜き) 088
SB-B655	スピーカーパネル	3,600円(税抜き) 088
SB-B680	スピーカーパネル	6,800円(税抜き) 088
SB-B685	スピーカーパネル	6,200円(税抜き) 088
SB-C10X	◆ 天井スピーカー(1W/3W/6W)	9,400円(税抜き) 089
SB-C10XAT	◆ 天井スピーカー(アッテネータ付1W/3W/6W)	10,300円(税抜き) 089
SB-C100	◆ 居室用スピーカー(0.5W/1W)	10,000円(税抜き) 090
SB-C106	天井露出型スピーカー(1W/3W/6W)	9,000円(税抜き) 092
SB-C106AT	天井露出型スピーカー(アッテネータ付1W/3W/6W)	10,500円(税抜き) 092
SB-C900	◆ 天井露出型スピーカー(1W/3W)	6,900円(税抜き) 090
SB-C900AT	◆ 天井露出型スピーカー(アッテネータ付1W/3W)	8,500円(税抜き) 090
SB-H60	防滴型スピーカー(3W/5W)	22,000円(税抜き) 093
SB-H206	ソフトホーンスピーカー(6W)	15,100円(税抜き) 097
SB-H215	ソフトホーンスピーカー(15W)	34,400円(税抜き) 097
SB-H230	ソフトホーンスピーカー(30W)	41,300円(税抜き) 097
SB-H905	フレックスホーンスピーカー(5W)	13,800円(税抜き) 098
SB-H910	フレックスホーンスピーカー(10W)	17,900円(税抜き) 098
SB-H915	フレックスホーンスピーカー(15W)	26,100円(税抜き) 098
SB-H930	フレックスホーンスピーカー(30W)	38,500円(税抜き) 098
SB-HC10CL	天井スピーカー(1W/3W/6W)	33,000円(税抜き) 089
SB-HC37	防滴型天井スピーカー(1W/3W)	16,500円(税抜き) 090
SB-HC106	防滴天井露出型スピーカー(1W/3W/6W)	14,700円(税抜き) 092
SB-HC106AT-B	防滴天井露出型スピーカー(アッテネータ付1W/3W/6W)	17,000円(税抜き) 092
SB-HC106AT-W	防滴天井露出型スピーカー(アッテネータ付1W/3W/6W)	16,700円(税抜き) 092
SB-HC900	◆ 防滴天井露出型スピーカー(1W/3W)	13,200円(税抜き) 090
SB-U10S	スピーカーホルダー	9,500円(税抜き) 097
SB-W30	◆ 埋込型スピーカー(1W/3W)	5,500円(税抜き) 093
SB-W30AT	◆ 埋込型スピーカー(アッテネータ付1W/3W)	7,300円(税抜き) 093
SB-W53AT	高効率埋込型スピーカー(アッテネータ付1W/3W)	14,700円(税抜き) 092

※本カタログ掲載商品の(希望小売)価格は税抜価格にて表記しています。

SB-W126	壁掛型スピーカー(1W/3W/6W)	11,000円(税抜き)	094
SB-W126AT	壁掛型スピーカー(アッテネータ付,1W/3W/6W)	12,500円(税抜き)	094
SBW-303	壁掛型スピーカー(1W/3W)	7,700円(税抜き)	094
SBW-303AT	壁掛型スピーカー(アッテネータ付,3W)	9,500円(税抜き)	094
SB-W416	両面型スピーカー(1W/3W/6W)	20,400円(税抜き)	094
SB-X83	小口径天井スピーカー(8cmタイプ)	8,200円(税抜き)	087
SB-X83AT	小口径天井スピーカー(アッテネータ付,8cmタイプ)	10,200円(税抜き)	087
SB-X127	天井スピーカー(12cmタイプ)	5,900円(税抜き)	087
SB-X127AT	天井スピーカー(アッテネータ付,12cmタイプ)	7,900円(税抜き)	087
SB-X167	天井スピーカー(16cmタイプ)	6,100円(税抜き)	087
SB-X167AT	天井スピーカー(アッテネータ付,16cmタイプ)	8,600円(税抜き)	087
SC-68CW	アッテネータユニット(6W)	3,900円(税抜き)	111
SC-68W	アッテネータユニット(6W)	3,900円(税抜き)	111
SC-308CW	アッテネータユニット(30W)	8,300円(税抜き)	111
SC-308W	アッテネータユニット(30W)	8,300円(税抜き)	111
SC-608CW	アッテネータユニット(60W)	12,100円(税抜き)	111
SC-608W	アッテネータユニット(60W)	12,100円(税抜き)	111
SL-F50	他 バッテリー		116
SMC-34(G)	スピーカーマイクロホン		131
SMC-36	スピーカーマイクロホン	130,133	
SPA2-60	他 ロー/ハイインピーダンス・パワーアンプ		046
SPA2-200	他 ロー/ハイインピーダンス・パワーアンプ		046
SPA4-60	他 ロー/ハイインピーダンス・パワーアンプ		046
SPA4-100	他 ロー/ハイインピーダンス・パワーアンプ		046
SS33571	E 壁付けケース		139
SS-R250N	他 ソリッドステートステレオレコーダー		119
ST-25A	他 スピーカースタンド	48,000円(税抜き)	095,104

## T

T9D-0027-00	E CFカード(デジタルメモリーカード:512MB)		034
TASCAM EZ CONNECT	他 システムインテグレーター/エンドユーザー用		040
TASCAM MX CONNECT	他 システムインテグレーター/管理者用		040
TASCAM MX-D CONNECT	他 設定用ソフトウェア		039
TC-B5501XP-A	他 アナログフルHDボックスカメラ		154
TC-D5531RXP-A	他 アナログフルHDドームカメラ		154
TC-D5531WRXP-A	他 アナログフルHD屋外対応ドームカメラ		154
TCM-D244ECT+TCP-D261E	デジタル簡易無線システム		139
TC-T5531WRXP-A	他 アナログフルHD屋外ハウジング一体型カメラ		154
TC-TRIPOD	トライポッドベース		148
TK-A241	◆ AC24V電源ユニット		157
TK-SMK6J	スモークカバー		150
TL-P32	卓上型マイクロホンスタンド		025
TL-P52	床上型マイクロホンスタンド		025
TL-P55	床上型マイクロホンスタンド		025
TL-P62	ブームスタンド		025
TPZ-D563E	ハイパワー・デジタルトランシーバー		132
TPZ-D563BTE	ハイパワー・デジタルトランシーバー		132
TR-1504	他 壁掛け対応4chアナログフルHD壁掛レコーダー		153
TR-2504	他 4chアナログフルHDレコーダー		153
TR-2508	他 8chアナログフルHDレコーダー		153
TR-4516R	他 16chアナログフルHDレコーダー		153
TS-C15L2	アタッチメント金具		161
TS-CV101S	自立スタンド		161
TS-CV101W	壁掛け金具		161

TS-CV102W	アタッチメント金具		161
TSG-100	他 GPSタイムサーバ	68,000円(税抜き)	052
TSG-M10	他 GPSタイムサーバ	88,000円(税抜き)	052
TZ-3640	マルチリモートマイクロホン		077
TZ-3649	◆ 緊急地震速報インターフェースユニット		051
TZ-3660	マルチリモートマイクロホン		077
TZ-5104	◆ 出力スイッチユニット		051
TZ-5111B	モニターユニット		051
TZ-5524	◆ 音声分配器		051
TZ-51536	全棟一斉式集中リモートマイクユニット		068
TZ-DISPLAY	場内表示ソフトウェア		119
TZ-PM5000L	会議システムソフトウェア		119
TZ-PM5003	会議システムソフトウェア		118
TZ-SIGN	出退表示ソフトウェア		119
TZ-TRACER	音声認識表示ソフトウェア		119

## U

UBC-7SL	ACアダプター		130
UBC-8ML	連結用ACアダプター	122,130	
UBC-9CR	ツイン充電台		130
UBC-10	シングルチャージャー		130
UBZ-LS20B	特定小電力トランシーバー		129
UBZ-LS20RD	特定小電力トランシーバー		129
UBZ-LS20SL	特定小電力トランシーバー		129
UBZ-LS20Y	特定小電力トランシーバー		129
UBZ-LS27RB	特定小電力トランシーバー		129
UBZ-M31EB	特定小電力トランシーバー		129
UBZ-M31EG	特定小電力トランシーバー		129
UBZ-M31EY	特定小電力トランシーバー		129
UBZ-M51LEB	特定小電力トランシーバー		129
UBZ-M51SEB	特定小電力トランシーバー		129
UBZ-RJ27	特定小電力中継器		131
UCM-100	生産完了 在庫なし コントロールマイクロホン		126
UC-P1012	◆ ユニットケース		157
UHS-1	イヤーフックタイプイヤホン		126
UHS-2	アコースティックチューブイヤホン		126
UHS-3	カナルタイプイヤホン		126
UPB-5N	ニッケル水素バッテリーパック		130
UPB-7N	ニッケル水素充電電池		130
USC-3(G)	キャリングケース		131

## V

VMA 1120	他 ミキシングアンプ(120W)	110,000円(税抜き)	035
VMA 2120	他 ミキシングアンプ(120W+120W)	146,000円(税抜き)	035
VNA1BK10J	ラックマウント金具		055
VNA1BK11J	ラックマウント金具		055
VN-D5	◆ ネットワークデコーダー		150
VN-H58	HDネットワークカメラ		148
VN-H158WPR	ハウジング一体型HDネットワークカメラ		148
VN-H258R	ドーム型HDネットワークカメラ		148
VN-H258VPR	耐衝撃ドーム型HDネットワークカメラ		148
VN-H658	HDネットワークコンビネーションカメラ		149
VN-H658WP	屋外HDネットワークコンビネーションカメラ		149

※本カタログ掲載商品の(希望小売)価格は税抜価格にて表記しています。



VN-H678WPC	屋外HDネットワークコンベクションカメラ	149
VN-H678WPR	屋外HDネットワークコンベクションカメラ	149
VN-H678WPRS	屋外HDネットワークコンベクションカメラ	149
VPM100	ポールマウント	156
VR-HDD514	増設HDDユニット(内蔵型)	147
VR-HDD816	増設HDDユニット(内蔵型)	147
VR-L08EX	8ch追加カメラライセンス	147
VR-L08M	8ch追加カメラライセンス	147
VR-L16EX	16ch追加カメラライセンス	147
VR-L24EX	24ch追加カメラライセンス	147
VR-L32EX	32ch追加カメラライセンス	147
VR-RU45Z	ラックマウント金具	147
VR-RU57Z	ラックマウント金具	147
VRX5100RMJ	ラックマウント金具	147
VR-X5100	ネットワークビデオレコーダー	147
VR-X8100	ネットワークビデオレコーダー	147
VR-X8500	ネットワークビデオレコーダー	147
VTP10C5VE-S	アナログフルHD屋外PTZカメラ	154
VTP10C5VE-W	アナログフルHD屋外PTZカメラ	154

## W

WB-3002B	フィクサー	157
WB-3003B	フィクサー	157
WB-3013B	フィクサー	157
WB-S684	屋外用天井吊下げポール	150
WB-S685B	天井埋込ブラケット	150
WD-AF30	音声入出力ユニット	124
WD-C11	チャージャー	125
WD-C12	チャージャー	125
WD-C100AC	ACアダプター	122
WD-C100CR	充電台	122
WD-D10BS	ベースステーション	122
WD-D10PBS	ポータブルベースステーション	122
WD-D10TR	ポータブルトランシーバー	122
WD-M300	メインコントローラー	124
WD-M310	サブコントローラー	124
WD-MC30	多機能操作器	124
WDS10PBSJ	ポータブルベースステーション	122
WDS10TRJ	ポータブルトランシーバー	122
WD-T300	セルステーション	124
WD-TR300	ポータブルトランシーバー	125
WD-TR350	ポータブルトランシーバー	125
WD-UB100	バッテリーパック	122
WD-UB110	バッテリーパック	122
WD-UM11	コントロールユニット	128
WD-UM15	コントロールマイクホン(タイピン接続型)	128
WD-UM17	ヘッドセットマイクホン(ヘッドセット型)	128
WD-UM20	コントロールマイクホン(ヘッドセット型)	128
WD-UM23	コントロールマイクホン(タイピン接続型)	128
WD-UM100	コントロールマイクホン	122, 127
WD-UM300	イヤホンマイクアダプター	126
WD-UM310	イヤホンマイクアダプター	126
WD-WT20	ワイヤレストランシーバー	125
WD-ZS10	設定ソフトウェア	122

※本カタログ掲載商品の(希望小売)価格は税抜価格にて表記しています。

WDZS30J	子機登録用ソフトウェアキット	125
WeLL UX	フルデジタルCALLシステム	135
WM-P772	ワイヤレスマイクホン(プレストーク型)	86,000円(税抜き) 011
WM-P902	ワイヤレスマイクホン(ハンド型)	81,000円(税抜き) 011
WM-P970	ワイヤレスマイクホン(ハンド型)	54,000円(税抜き) 011
WM-P980	ワイヤレスマイクホン(ペンダント型)	53,000円(税抜き) 011
WM-P1070D	デジタルワイヤレスマイクホン(ハンド型)	007
WM-P1080D	デジタルワイヤレスマイクホン(ペンダント型)	007
WM-PM30	ワイヤレスミキサー	016
WM-PM100D	デジタルワイヤレスミキサー	007
WMSP970J	ワイヤレスマイクホン(ハンド型)	007
WMSP1070J	デジタルワイヤレスマイクホン(ハンド型)	007
WT-912	ワイヤレスチューナー	151,000円(税抜き) 010,080
WT-914	ワイヤレスチューナー	251,000円(税抜き) 010,080
WT-1002D	デジタルワイヤレスチューナー	006
WT-1004D	デジタルワイヤレスチューナー	006
WT-1012D	デジタルワイヤレスチューナー	006
WT-1014D	デジタルワイヤレスチューナー	006
WT-A80	ブースター	24,000円(税抜き) 013
WT-A81	アンテナブースター	007,013
WT-C50	チャージャー	125
WT-C63	チャージャー	007,011
WT-D88-H	アンテナミキサー	101,000円(税抜き) 013
WT-D89	アンテナミキサー	101,000円(税抜き) 007,013
WT-MC60	ホールマスター	122,124
WT-P882-G	ワイヤレスチューナーパネル	29,000円(税抜き) 014,063,080
WT-Q830	ワイヤレスアンテナ(壁取付型)	28,000円(税抜き) 007,013
WT-Q840	ワイヤレスアンテナ(天井埋込型)	38,000円(税抜き) 007,013
WT-Q850	ワイヤレスアンテナ(移動型)	31,000円(税抜き) 007,013
WT-Q860	ワイヤレスアンテナ(ラックマウント型)	38,000円(税抜き) 007,013
WTR60SV08-Q	バッテリーパック	125
WT-U85	シングルワイヤレスチューナーユニット	44,000円(税抜き) 014,015
WT-UB50	バッテリーパック(3個入り)	125
WT-UD80	ダイバシティワイヤレスチューナーユニット	66,000円(税抜き) 014,063,080
WT-UD84	ダイバシティワイヤレスチューナーユニット	66,000円(税抜き) 014,015
WT-UD93	ワイヤレスチューナーユニット	76,000円(税抜き) 010
WT-UD1003D	デジタルワイヤレスチューナーユニット	006
WT-UE50	イヤホン(10個入り)	127
WT-UM8	コントロールマイクホン(タイピン接続型)	127
WT-UM12	コントロールマイクホン(800MHzワイヤレス兼用型)	128
WT-UM33	コントロールマイクホン(ヘッドセット型)	127
WT-UM50	コントロールマイクホン(タイピン型)	127
WT-UM52	コントロールマイクホン(イヤホンマイク一体型)	127
WT-UM80	タイピンマイクキット	8,900円(税抜き) 007,011
WT-UM82	ヘッドセットマイクキット	20,200円(税抜き) 007,011
WT-ZS1000D	設置支援アプリケーションソフト	006

## Y

YT3016CS-6MP	DC-B4501X用レンズ	156
--------------	---------------	-----

## Z

ZP-3X1S-W	他	壁用AVコンセント	024
ZP-3X1W-W	他	壁用AVコンセント	024
ZP-3X2S-W	他	壁用AVコンセント	024
ZP-3X2W-W	他	壁用AVコンセント	024
ZP-4X1S-W	他	壁用AVコンセント	111
ZP-4X2S-W	他	壁用AVコンセント	111
ZP-NPJS-W	他	壁用AVコンセント	024
ZP-NPJW-W	他	壁用AVコンセント	024

## その他

167-CN01-K007	他	ACアダプター	116、118
215s	他	20mmフェーダー・グラフィックイコライザー	044
231s	他	20mmフェーダー・グラフィックイコライザー	044
1215	他	45mmフェーダー・グラフィックイコライザー	044
1231	他	45mmフェーダー・グラフィックイコライザー	044

## ●業務機器修理についてのご相談窓口

拠 点 名	地 区	T E L	〒	所 在 地
東日本エンジニアリング部 北海道エンジニアリンググループ	北海道全域	(011)817-2200	003-0807	北海道札幌市白石区菊水7条2-7-1 菊水SEビル(札幌流通倉庫東ビル)3F
東日本エンジニアリング部 北東北エンジニアリンググループ(青森)	青森県	(017)723-2262	030-0845	青森県青森市緑1-5-1
東日本エンジニアリング部 北東北エンジニアリンググループ(秋田)	秋田県	(018)824-3400	010-0973	秋田県秋田市八橋本町3-6-23 TMビル1F
東日本エンジニアリング部 南東北エンジニアリンググループ	岩手県・宮城県・山形県・福島県	(022)239-6031	984-0015	宮城県仙台市若林区卸町3-5-19
東日本エンジニアリング部 関東エンジニアリンググループ(群馬)	群馬県・長野県	(027)255-5917	371-0847	群馬県前橋市大友町2-25-8
東日本エンジニアリング部 関東エンジニアリンググループ(新潟)	新潟県	(025)245-2121	950-0913	新潟県新潟市中央区鐘1-5-23
サポートセンター	茨城県・栃木県 埼玉県・千葉県 東京都・神奈川県・山梨県 静岡県東部(富士宮市から東側地域)	(045)939-7320		
西日本エンジニアリング部 中部エンジニアリング2グループ	岐阜県・愛知県・三重県 静岡県西部(静岡市から西側地域)	(052)528-2380	451-0064	愛知県名古屋市中区西2-33-10 名西二丁目ビル7F
西日本エンジニアリング部 金沢エンジニアリンググループ	富山県・石川県・福井県	(076)291-2822	921-8002	石川県金沢市玉鈴2-23
西日本エンジニアリング部 関西エンジニアリング4グループ	滋賀県・京都府・大阪府 兵庫県・奈良県・和歌山県	(06)6450-4379	553-0002	大阪府大阪市福島区鷺洲1-11-19 大阪福島セントラルビル4F
西日本エンジニアリング部 中四国エンジニアリンググループ	鳥取県・島根県・岡山県 広島県・山口県・徳島県 香川県・愛媛県・高知県	(082)577-1004	733-0036	広島県広島市西区観音新町1-20-24 リョーコー・センタービル4F
西日本エンジニアリング部 福岡エンジニアリンググループ	福岡県・佐賀県・長崎県・熊本県 大分県・宮崎県・鹿児島県・沖縄県	(092)707-0520	812-0031	福岡県福岡市博多区沖浜町11-10 サンイースト福岡3F

### ●営業日 月曜～金曜

- ・土曜、日曜、祝祭日の窓口は休業させていただきます。
- ・年末年始および弊社が特別に定めた日は休業させていただきますので、あらかじめご了承ください。

### ●営業時間 9:00～17:45

※2024年7月現在。所在地、電話番号が変更になる場合がございますので、あらかじめご了承ください。



## 出張修理

はじめて出張修理をご依頼するお客様、保守契約を締結されていないお客様は、販売店様、設置業者様へ一度ご相談ください。  
システムの障害診断で訪問した場合、修理実施、未実施にかかわらず、調査費用、出張諸経費を申し受けます。

# SPEAKER COLOR VARIATION



スピーカーカラーバリエーション

<p>白色系</p>	<p>PS-S10W PS-S20W PS-S30W PS-S230W</p>
<p>ピュアホワイト系</p>	<p>SB-B655/B685 SB-B200 SB-B210 SB-B250 SB-B85-W/B87-W SB-HC37 PS-S212WP SB-C106/C106AT/HC106/HC106AT-W SB-W53AT</p>
<p>オフホワイト系</p>	<p>SB-H905/H910 SB-H915/H930 SB-H206/H215/H230</p>
<p>アイボリー系</p>	<p>SB-B600 SB-B610W PS-S212/S214/S215B/S216 SB-C10X/C10XAT SB-HC10CL SB-C900/C900AT/HC900 SB-C100 SB-W30/W30AT SB-H60 SBW-303/303AT</p>
<p>クローム・アルミ系</p>	<p>SB-B650 SB-B680 SB-B280</p>
<p>ライトグレー系</p>	<p>SB-W126/W126AT SB-W416</p>
<p>パールグレー系</p>	<p>PS-S224W PS-S112WS PS-S550W/S552W PS-S222P(B) PS-S508L/R PS-S512 PS-S550B/S552B PS-S555</p>
<p>黒系</p>	<p>SB-B85-B PS-S10B PS-S20B SB-HC106AT-B PS-S226B PS-S230B/S230BH PS-S118/S318 PS-S112B5 PS-S518 PS-S103B5</p>

■ 主要塗装色・色見本

マンセル番号(近似).....3Y6/0.6	マンセル番号(近似).....7.5Y8.5/1	マンセル番号(近似).....1Y2/0.2

※印刷の関係で、実際の塗装色とは多少異なる場合があります。



# AV設備機器総合カタログ Vol.5 2024-2025

事業所所在地は2024年7月現在のものです。

## 株式会社JVCケンウッド・公共産業システム 営業窓口

東日本営業部	
【北海道支店】 北海道営業所 〒003-0807 札幌市白石区菊水7条2-7-1 菊水SEビル(札幌流通倉庫東ビル)3F	☎ 011-832-6151
【東北支店】 仙台営業所 〒984-0015 仙台市若林区卸町3-5-19	☎ 022-236-1092
秋田営業所 〒010-0973 秋田市八橋本町3-6-23	☎ 018-863-6626
盛岡営業所 〒020-0834 盛岡市永井16-13-1 オースピル2F F号室	☎ 019-637-1024
福島営業所 〒963-0205 郡山市堤1-3	☎ 024-952-6311
【関東支店】 埼玉営業所 〒330-0801 さいたま市大宮区土手町1-2 JA共済埼玉ビル7F	☎ 048-644-1737
群馬営業所 〒371-0847 前橋市大友町2-25-8	☎ 027-255-5910
新潟営業所 〒950-0913 新潟市中央区鑑1-5-23	☎ 025-241-6484
【首都圏支店】 首都圏第1営業所 〒108-0075 港区港南4-1-8 リバージュ品川12F	☎ 03-6311-4714
首都圏第2営業所 〒108-0075 港区港南4-1-8 リバージュ品川12F	☎ 03-6311-4715
神奈川営業所 〒221-0022 横浜市神奈川区守屋町3-12 5F	☎ 045-450-5040
CSグループ 〒108-0075 港区港南4-1-8 リバージュ品川12F	☎ 03-6311-4716

西日本営業部	
【中部支店】 名古屋営業所 〒451-0064 名古屋市西区名西2-33-10 名西二丁目ビル7F	☎ 052-528-2378
【関西支店】 近畿第1営業所 〒553-0002 大阪市福島区鷺洲1-11-19 大阪福島セントラルビル4F	☎ 06-6450-4362
近畿第2営業所 〒553-0002 大阪市福島区鷺洲1-11-19 大阪福島セントラルビル4F	☎ 06-6450-4363
【中四国支店】 広島営業所 〒733-0036 広島市西区観音新町1-20-24 リョーコー・センタービル4F	☎ 082-577-1003
【九州支店】 福岡営業所 〒810-0072 福岡市中央区長浜1-1-1 KBCビル9F	☎ 092-715-8668
沖縄営業所 〒901-2224 宜野湾市真志喜1-11-12 コモンズビル1F東ウイング	☎ 098-870-9450

社会インフラ営業部	
1グループ 〒108-0075 港区港南4-1-8 リバージュ品川12F	☎ 03-6311-4710
2グループ 〒108-0075 港区港南4-1-8 リバージュ品川12F	☎ 03-6311-4710

メジャーアカウント営業部	
1グループ 〒108-0075 港区港南4-1-8 リバージュ品川12F	☎ 03-6311-4711
2グループ 〒108-0075 港区港南4-1-8 リバージュ品川12F	☎ 03-6311-4711

- 本カタログ掲載商品の(希望小売)価格は税抜価格にて表記しています。●オープン価格の商品はメーカー希望小売価格を定めていません。
- 本カタログ掲載商品の価格には、配送・設置調整費・アンテナ・工事費、使用済み商品の引き取り費などは含まれておりません。
- 仕様および外観などは改良のため予告なく変更することがありますのでご了承ください。●本カタログ掲載の価格は作成時点のものです。予告なく変更することがありますのでご了承ください。
- 写真と実際の商品の色とは、印刷の関係で多少異なる場合があります。●記載されている会社名、製品名は、それぞれ各社の商標または登録商標です。

安全点検のお願い	このような症状はありませんか ●電源コードが傷んでいる。 ●変なにおいがしたり、煙が出たりする。 ●内部に水や異物が入った。	ご使用中 コンセントから電源プラグを抜いて必ず販売店にご相談ください。	 安全に関する ご注意	●正しく安全にお使いいただくため、ご使用前に必ず「取扱説明書」と「安全上のご注意」をよくお読みください。 ●「水、湯気、湿気、ほこり、油煙」等の多い場所に設置しないでください。 「火災、感電、故障」等の原因となることがあります。
----------	---	--	---	--

製品のお問い合わせは JVCケンウッド カスタマーサポートセンター	固定電話からはフリーダイヤル <b>0120-2727-87</b> 携帯からはナビダイヤル <b>0570-010-114</b> 一部IP電話からのご利用は <b>045-450-8950</b>
受付時間：月～金曜日 9:30～18:00 土曜日 9:30～12:00 / 13:00～17:30 (日、祝日、および弊社休日は休ませていただきます)	

当社およびJVCケンウッドグループ各社は、お客様からご提供いただく個人情報を、お問い合わせ・ご相談への対応、または修理対応などに利用させていただきます。個人情報のお取扱いに関する詳細は、当社ホームページをご覧ください。



表示を正しく  
家電公取協会員

当社は、適正な表示を  
推進しています。