

■システム構成例



■主な仕様

型名	EM-K200シリーズ
出力制御	EM-K200-10: 10回線および一斉 EM-K200-20: 20回線および一斉 EM-K200-30: 30回線および一斉
組込対象 パワーアンプ	EM-KA2160D: 160W, EM-KA2320D: 320W, EM-KA2480D: 480W, D級増幅方式(デジタルパワーアンプ)
非常放送	音声警報式、一斉火災放送移行機能付、 火災・一斉火災移行残時間表示機能付
緊急地震放送	非常放送より優先可 NHKチャイム音*1/REICサイン音*1 選択可
ブロック放送	最大5ブロック(緊急優先・業務・BGM/制御出力を設定可能)
緊急優先一斉放送	対応
内蔵音声警報メッセージ	標準150種類(設定ソフトウェア上で最大6文節まで連結可能)
内蔵業務放送メッセージ	38種類(45種類搭載可)ウエストミンスターの鐘、サイレンなど
業務放送優先順位	51段階
更新案内機能	あり
LCD	3.5インチフルカラー液晶ディスプレイ ひらがな/カタカナ/漢字/英数字/記号表記に対応
ファンクションスイッチ	最大3個(音量/パターン変更、制御出力、メッセージの再生 などの機能を割当可)
制御出力	3回路17種類 タイマー制御、緊急地震放送中、 状態出力を設定に応じて出力
PC接続端子	LAN
外部記録部	SDカードスロット(別売、SD、SDHC、最大32GB)
外部起動入力	15(10回線モデル)、20(20/30回線モデル)
タイマー部	総ステップ数: 270 パターン数: 9/パターン(月曜日~日曜日、臨時A、臨時B)
音声入力	マイク×2、ライン×1、ユニットケース、報時チャイム、電話ページング、 アナウンスユニット、非常リモコン、マルチ業務リモコン、業務リモコン、BGM
電源	AC100V、50Hz/60Hz
外形寸法	EM-K200-10/-20: 幅450mm×高さ622mm×奥行129mm(突起物含まず) EM-K200-30: 幅450mm×高さ754.4mm×奥行129mm(突起物含まず)
仕上	白色半艶焼付塗装、マンセルN9近似
適合ラックマウント金具	EM-U214(30回線モデルは別途EMZK200-30-1Jが必要)
型名	EM-C200-30
出力制御	最大30回線および一斉
電源	DC24V 185mA(EM-K200シリーズより供給)
外形寸法	幅450mm×高さ265mm×奥行69mm(突起物含まず)
質量	3.8kg(非常業務兼用マイク含む)
仕上	白色半艶焼付塗装、マンセルN9近似
適合ラックマウント金具	EMZC200-1J

*緊急地震速報のNHKチャイム音はNHKの著作物です。REICサイン音はリアルタイム地震・防災情報利用協議会(REIC)の著作物です。



壁掛型非常業務放送装置 EM-K200シリーズ

オープン価格*



日本消防検定協会認定評価品
EM-K200シリーズ 型式番号 認評放第2026~1号
EM-C200シリーズ 型式番号 認評放第2026~2号

EM-K200 Series



■主なユニット

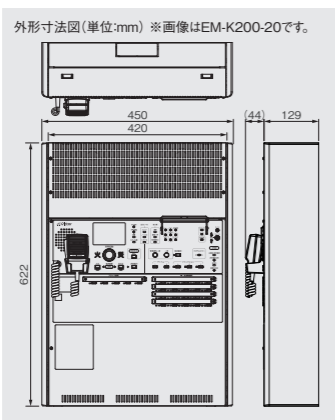
壁掛型非常業務放送装置 EM-K200シリーズ

(EM-K200-10[10回線]/EM-K200-20[20回線]/EM-K200-30[30回線])



*画像はEM-K200-20です。

EM-K200シリーズの主装置。消防法に則った非常放送と呼び出し放送や定時チャイムなどの業務放送が可能。



ユニットケース TZ-EMR203



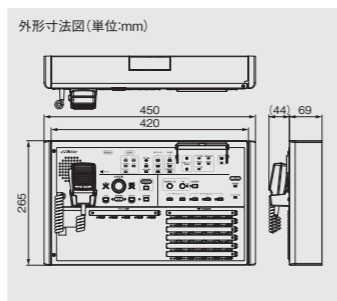
ラジオチューナーやアナログワイヤレスチューナーの組込が可能。

非常業務遠隔操作器 EM-C200-30

[30回線、10回線・20回線と共用]



EM-K200本体から離れた場所から、K200同等の操作が可能。



マルチリモートマイクホン PA-C280



EM-K200から離れたところからの業務放送が可能。最大80ブロックに対応。

デジタルパワーアンプユニット

EM-KA2160D [160W]
EM-KA2320D [320W]
EM-KA2480D [480W]



EM-K200専用のパワーアンプ。出力トランス化により軽量化を実現。

●仕様および外観などは改良のため予告なく変更することがありますのでご了承ください。●写真と実際の商品の色とは、印刷の関係で多少異なる場合があります。●記載されている会社名、製品名は、それぞれ各社の商標または登録商標です。

安全点検のお願い

このような症状はありませんか

- 電源コードが傷んでいる。
- 変なにおいがしたり、煙が出たりする。
- 内部に水や異物が入った。

ご使用中止

コンセントから電源プラグを抜いて必ず販売店にご相談ください。

安全に関するご注意

- 正しく安全にお使いいただくため、ご使用前に必ず「取扱説明書」と「安全上のご注意」をよくお読みください。
- 「水、湯気、湿気、ほこり、油煙」等の多い場所に設置しないでください。「火災、感電、故障」等の原因となることがあります。

プロダクトデザイン部 音響ソリューショングループ

TEL 03-6311-4709

製品のお問い合わせは JVCケンウッド カスタマーサポートセンター

固定電話からはフリーダイヤル ☎0120-2727-87

携帯電話からのご利用は ナビダイヤル 0570-010-114

一部IP電話からのご利用は 045-450-8950

受付時間: 月~金曜日 9:30~18:00 土曜日 9:30~12:00/13:00~17:30 (日、祝日、および弊社休業日は休ませていただきます)



表示を正しく
家電公取協会員
当社は、適正な表示を
推進しています。

省スペースとハイパワーを両立。最大30回線/480Wに対応し、より規模の大きな施設をカバーする非常業務放送装置。

*EM-K150シリーズとの比較

*オープン価格の製品はメーカー希望小売価格を定めています。●本カタログ掲載商品の価格には、配送・設置調整費・アンテナ工事費、使用済み商品の引き取り費などは含まれておりません。

壁掛型非常業務放送装置が使いやすく進化!

EM-K200 Series

非常業務放送装置とは?

非常警報設備の設置は、消防法施行令により、建物の用途や規模によって義務付けられています。災害時の速やかな避難誘導に不可欠な非常用放送機能と、チャイムなどの業務放送機能を兼ね備えた設備が非常業務放送装置です。

呼び出し、チャイムなどの業務放送

火災時の非常放送

地震情報を伝える緊急地震放送*
*別途、緊急地震速報受信端末との接続が必要です。

3種類の放送に対応できます

コンパクトなままパワーアップ!

最大30回線 / 480Wのシステム構成に対応

EM-K150シリーズの省スペース設計はそのままに*、回線数とパワーアンプ容量をパワーアップ。従来より規模の大きな施設に対応します。ラック型放送設備を使用していた中規模施設でも、EM-K200シリーズに置き換えることで、設置スペースと導入コストの削減が可能です。

*30回線用モデルは除く。

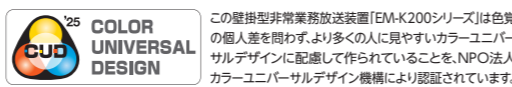
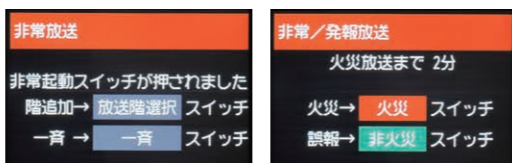


- 主な適用分野
- ホームセンター/スーパーマーケットなどの中規模商業施設
 - 小中学校 ●ビジネスホテル ●マンション等

見やすく操作しやすい液晶画面

フルカラー液晶ディスプレイ搭載&CUD認証取得

ひらがな/カタカナ/漢字/英数字/記号に対応した高精細フルカラー液晶ディスプレイを搭載。さらに、EM-K200本体と非常業務遠隔操作器 EM-C200-30はCUD(カラーユニバーサルデザイン)認証を取得。誰にとっても見やすく、迷わず操作できる画面表示と操作性を実現しました。*EM-C200-30にディスプレイはありません。



多彩な音源を設定した日時に放送

プログラムタイマー機能内蔵

チャイム、ほたるの光、ラジオ体操第一など38種類の標準搭載音源やお客様のオリジナル音源を、設定した時間に自動放送することができます。急な時間の変更や特別日程など、スケジュール変更にも柔軟に対応。プログラムチャイムユニットを別途用意する必要がなく、設置スペースやコストの削減にも貢献します。

- 主な内蔵音源(工場出荷状態)
- 打鐘式 Westminsterチャイム ●ラジオ体操第一(号令入り) ●緊急地震速報 ●緊急地震速報(誤報)
 - 防犯(学校向け) ●放課後(学校向け) ●店舗の開館 ●店舗の閉館 ●避難訓練 ●火災防止 ●面会終了 など

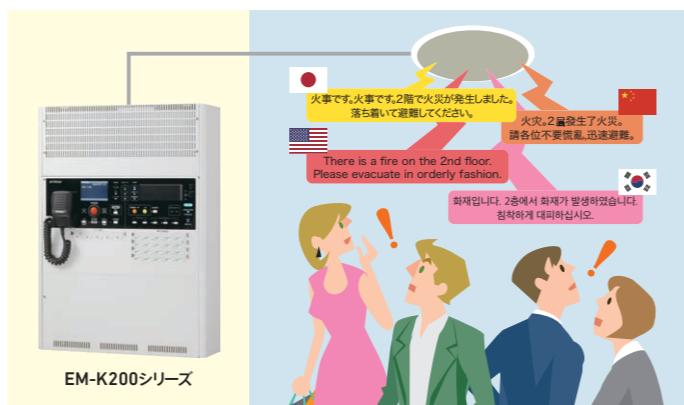


4カ国語のメッセージで安心を提供

4カ国語の音声警報メッセージを搭載

日本語・英語・中国語・韓国語の4カ国語の非常放送メッセージを標準搭載。放送言語の順番や組み合わせを任意に設定することができるため、施設の用途に応じた放送が可能です。

*第1放送を日本語、第2放送を英語以外にする場合は所轄消防への確認が必要です。



離れた場所から建物内に放送が可能

業務用無線機と連動

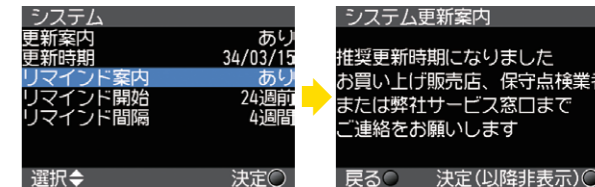
別売の業務用無線機からEM-K200シリーズを起動し、離れた場所から緊急一斉放送を行うことができます。また、放送設備に内蔵されたメッセージの放送にも対応します。

*EM-K200シリーズとの接続ケーブルや無線機の個別設定(有償)が別途必要です。



更新時期をディスプレイでお知らせ

放送設備本体や蓄電池の更新時期をディスプレイに表示する機能を搭載。更新時期を事前に把握できるため、工事計画や予算策定を余裕をもって進められます。



点検音声に使えるフロントライン入力

非常放送の点検時、サイレンや音声警報の代わりにライン入力音源を放送可能。通常時はBGM用の音声入力としても使用できます。



各チューナーをまとめて壁掛設置

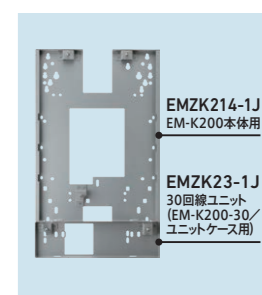
別売のユニットケース(TZ-EMR203)を使用することで、EM-K200シリーズ本体とワイヤレスチューナーユニット、ラジオチューナーをまとめて壁面に設置可能。機器を一体化することで、設置スペースを効率的に活用できます。

*TZ-EMR203+アナログワイヤレスチューナーの組み合わせを壁面に設置する際、別途金具が必要です。



既設アンカーボルトの流用が可能

EM-K200シリーズは、従来モデル(EM-K150、EM-K100シリーズ)と壁取付用の穴位置が共通のため、既設アンカーボルトをそのまま使用できます。更新工事にかかる工数や費用を抑え、スムーズな置き換えが可能です。さらに、アタッチメント金具(EMZK214-1J)を使用することで、K-50S/U、EM-K80Dなどの従来モデルのアンカーボルトにも対応します。

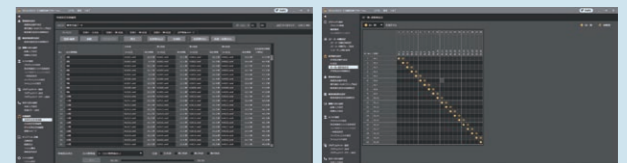


EM-K200 Series その他の機能

- トランスレスパワーアンプ採用により軽量化を実現
- 緊急地震速報機能に対応
- 業務停電放送に対応
- データの読み込み・書き出しが可能なLAN端子とSDカードスロットを搭載
- 放送優先順位の先優先・後優先の切替が可能

設定ソフト EM-ZS2000 で、より詳細な設定が可能に

基本的な設定はEM-K200シリーズで完結できますが、設定ソフトを使用することにより、標準搭載された出火階情報の音素片を組み合わせたり、表示する名称に漢字を使用するなど、簡単な操作でより詳細な設定が可能になります。PCと本体のデータ転送はネットワーク(LAN)/SDカードで行います。



マルチリモートマイクロホン PA-C280(別売)

- 最大80ブロックに対応
- 音声明瞭化機能、AGC(オートゲインコントロール)機能を搭載
- メッセージ再生機能を搭載(放送設備内部の音源を再生可能)
- フルカラー液晶ディスプレイ搭載
- 3.5mmステレオミニジャックの外部音声入力を搭載
- 別売金具(PAZC280KJ)で壁掛設置に対応

