



Victor・JVC

The Perfect Experience

全天候型スピーカー

PS-S104 希望小売 96,600円

価格 (税抜 92,000円)

Victor Original Sound Systems



※写真の取付金具は付属品です。



L級

日本消防検定協会認定品：鑑認放 第17～7号

公園・遊園地・駐車場など、屋外施設に適した高音質スピーカー

低音部に20cm耐水ラミネートコーン型スピーカー、高音部は1インチドライバーと水平70°/垂直70°の定指向性ホーンを採用。狙ったエリアに高品位で明瞭な拡声を提供する全天候型スピーカーです。

どの方向から噴流水を浴びても影響を受けない、JIS C 0920 IPX5 (防噴流形) に適合しています。

ハインピーダンス仕様、日本消防検定協会認定品(L級)です。

高耐久性樹脂キャビネットの採用で、デザイン性を確保しました。

フロントネットは、雪の吹き込みを防ぐフィルター付きです。

取付金具を標準装備しています。

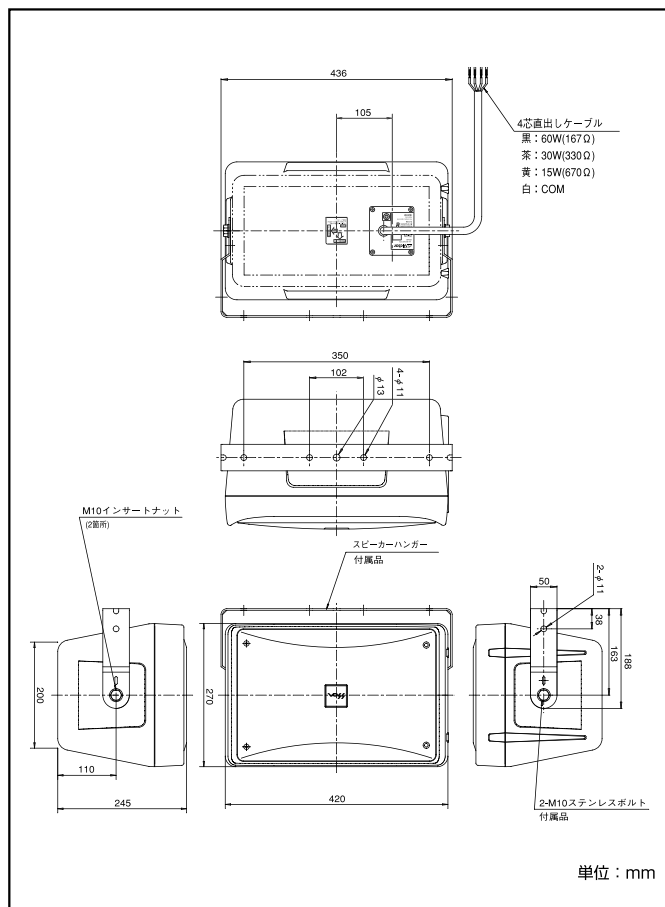
※商品の材質等により特殊環境下(ガス・油煙等の流滴、煙害等)でのご使用が、できない場合があります。

●本カタログ掲載商品の価格には、消費税等の税率は5%を適用しています。

■主な仕様

スピーカーユニット	高音用：定指向性ホーン+25 mmドライバー 低音用：防滴20 cmコーン型×1
定格入力	60W(167 Ω)、30W(330 Ω)、15W(670 Ω)
出力音圧レベル	93dB/W(1m)
スピーカー種別	L級
音響パワーレベル	95dB(1W)
指向特性区分	W
周波数特性	80Hz~20kHz、偏差-10dB
クロスオーバー周波数	約 3kHz
入力端子	ケーブル直出し(約750 mm)
水平/垂直指向角度	70° / 70°(4kHz)
耐 候 性	JIS C 0920 IPX5(防噴流形)
外形寸法	幅420 mm×高さ270 mm×奥行245 mm
質 量	本体：約10.5 kg スピーカーハンガー：約1.0 kg
仕 上	黒色(マンセルN1.5近似) PP複合樹脂(難燃グレード UL94-V0) パンチングネット：SPCC、エポキシ樹脂塗装
付 属 品	スピーカーハンガー(SPCC、エポキシ樹脂塗装)×1 M10-L30ステンレスボルト×2 M10用ステンレススプリングワッシャー×2 M10用ステンレス平ワッシャー×2

■外形寸法図



●印刷の関係で実際の色とは異なる場合がございます。●仕様及び外観などは、改良のため予告なく変更することがあります。

ビクターインターネットホームページアドレス
プロサウンドシステム(VOSS)ホームページアドレス

アクセスをお待ちしております。

<http://www.victor.co.jp/>

<http://www.victor.co.jp/pro/voss/index.html>



安全に関する
ご注意

- 正しく安全にお使いいただくため、ご使用前には必ず「取扱説明書」と「安全上のご注意」をよくお読みください。
- 「水、湿気、湯気、ほこり、油煙」等の多い場所に設置しないでください。「火災、感電、故障」などの原因となることがあります。



愛情点検

●ご使用の機器の点検をぜひ!

熱、湿気、ホコリなどの影響や、使用の度合いにより部品が劣化し、故障したり、時には安全性を損なって事故につながる場合があります。

このような
症状は
ありませんか

- 電源プラグ、コードが異常に熱い。
- 異常な臭いや音がする。
- 水や異物が入った。
- 煙が出たりする。
- その他の異常や故障がある。



ご使用を中止

故障や事故防止のため電源を切り
必ず販売店に点検をご相談ください。

日本ビクター株式会社

プロシステムカンパニー
国内営業部 営業1グループ

〒192-8620 東京都八王子市石川町2969番地2号
☎ 0426(60)7203

お客様ご相談センター

フリーダイヤル ☎ 0120-2828-17

携帯電話・PHSなどからのご利用は 045-450-8950
営業時間 / 月～金 9:00-17:00 (祝日および当社休日を除く)

ご相談窓口におけるお客様の個人情報は、お問合せへの対応、修理およびその確認に使用し、適切に管理を行い、お客様の同意なく個人情報を第三者に提供または開示することはありません。

カタログ番号 K/VST509070 P

●ビクターシステムディーラー

●本カタログ掲載商品の価格には、消費税等の税率は5%を適用しています。

2005年 9月 作成