



IDIS社は、幅広い監視ソリューションを提供するグローバルセキュリティカンパニー。IPカメラシステムを「見る、記録する」というシンプルな構成で提供するネットワークカメラ・ベーシックシステム『Direct IPシリーズ』。同軸ケーブルを使用し、既設のリプレイスや小規模向けエントリーに対応するアナログHDカメラシステム『Direct CXシリーズ』。2つのラインアップでコストパフォーマンスに優れたコンパクトな映像監視ソリューションを提案します。

ネットワークカメラ・ベーシックシステム



カメラをレコーダーに接続するだけで自動的にストリーミング可能。煩わしいIP設定やPCを使用することもなく、すべてのカメラ設定がレコーダーのみで簡単です。

フルHDネットワークカメラ					メガピクセルネットワークカメラ	
IRドーム型	耐衝撃IRドーム型	屋外ハウジング一体型	屋内用PTZ	屋外対応PTZ	3メガピクセル	9メガピクセル フィッシュアイ

ネットワークビデオレコーダー					ネットワークキーボード	エンコーダー/デコーダー	
カメラ4台用	カメラ4台用壁掛け型	カメラ8台用	カメラ8台用壁掛け型	カメラ16台用		カメラ8台用 エンコーダー	カメラ16台用 デコーダー

アナログHDカメラシステム



高精細なフルHD映像を同軸ケーブル1本で長距離伝送。既設システムの高画質化リニューアルや、エントリー向け簡単パッケージとして、幅広い用途に対応します。

アナログフルHDカメラ				
ボックス型	ドーム型	屋外対応ドーム型	屋外ハウジング一体型	屋外対応PTZ

カメラ電源ユニット	
カメラ4台用	カメラ8台用

アナログフルHDレコーダー					ネットワークキーボード
カメラ4台用	カメラ4台用壁掛け型	カメラ8台用	カメラ8台用壁掛け型	カメラ16台用	

クライアントソフトウェア



フルHD IRドーム型ネットワークカメラ

DC-D4233RX オープン価格



- フルHD(1920×1080)高解像度で、フレームレート最大30fpsを実現。
- f=2.8mm~12mmの電動パフォーカルレンズを装備。
- ビデオ圧縮コーデックはH.265、H.264に加え、M-JPEGにも対応。
- 逆光を補正するワイドダイナミックレンジ(WDR)機能を搭載。
- 照射距離30mの赤外LED照明ユニットを搭載(DC-D4233RXは照射距離20m)。
- micro SD/SDHC/SDXCカードスロットを装備。最大256GBのデータ記録が可能。
- ▶DC-D4233HRX/T4233HRXのみ
- IP67準拠の防塵防水性能に加え、IK10準拠の耐衝撃保護に対応。
- ヒーターを内蔵し、寒冷地や高湿度時の「曇り止め」に対応。

DC-D4233RX用オプション

マウントアダプター DA-MA4100 オープン価格 カメラ直付用		ウォールマウント DA-WM2160 オープン価格 カメラ直付用	
---	--	--	--

フルHD耐衝撃IRドーム型ネットワークカメラ

DC-D4233HRX オープン価格



DC-D4233HRX用オプション

マウントアダプター DA-MA2100 オープン価格 カメラ直付用		ジャンクションボックス DA-JB2200 オープン価格 カメラ直付用	
---	--	---	--

DC-D4233RX/D4233HRX共通オプション

ウォールマウント DA-WM2050 オープン価格 壁/ポール取付用		シーリングマウント DA-CM2050 オープン価格 天井取付用	
--	--	--	--

天井埋込ブラケット
DA-FM1500



フルHD屋外ハウジング一体型ネットワークカメラ

DC-T4233HRX オープン価格



DC-T4233HRX用オプション

ジャンクションボックス DA-JB4100 DA-JB2300 オープン価格 カメラ直付用		
---	--	--

DC-D4233RX/D4233HRX/T4233HRX共通オプション

コーナーマウント DA-RM2000 オープン価格 壁取付用		ポールマウント DA-LM2000 オープン価格 ポール取付用	
--	--	---	--

3Mピクセルボックス型ネットワークカメラ

DC-B3303X オープン価格/レンズ別売



- 最大解像度2048×1536(3メガピクセル)で、フレームレート最大30fpsを実現。
- ビデオ圧縮コーデックはH.265、H.264に加え、M-JPEGにも対応。
- 逆光を補正するワイドダイナミックレンジ(WDR)機能を搭載。
- IRカットフィルターON/OFF式デイ&ナイト機能を搭載し、昼夜連続監視に対応。
- アナログ映像出力1系統を装備し、サービスモニターに対応。
- micro SD/SDHC/SDXCカードスロットを装備。最大128GBのデータ記録が可能。

オプション

f=2.8~12mm/パフォーカルレンズ DCL-M2812D オープン価格	
---	--

※IDIS社製カメラレコーダーとJVCブランドのカメラレコーダーとの互換性はありませぬ。両ブランド製品の相互接続はできません。
◆在庫限り商品です。●本カタログ掲載商品の価格は税抜価格にて表記しています。●オープン価格の製品は希望小売価格を定めています。

フルHD PTZネットワークカメラ

DC-S3283FX オープン価格



- フルHD (1920×1080)高解像度で、フレームレート最大30fpsを実現。
- 光学30倍ズームレンズ (f=4.3mm~129mm)搭載。
- ビデオ圧縮コーデックはH.265、H.264に加え、M-JPEGにも対応。
- 逆光を補正するワイドダイナミックレンジ (WDR) 機能を搭載。
- micro SD/SDHC/SDXCカードスロットを装備。最大256GBのデータ記録が可能。
- ▶DC-S3283WHXのみ
- IP67準拠の防塵防水性能に加え、IK10準拠の耐衝撃保護に対応。
- ヒーターを内蔵し、寒冷地や高湿度時の「曇り止め」に対応。

■DC-S3283WHX用オプション

アダプタープレート
DA-BM1100

オープン価格
カメラ直付用



サンシールド
DA-DH1100

オープン価格
カメラ直付用



フルHD 屋外対応PTZネットワークカメラ

DC-S3283WHX オープン価格



シーリングマウント
DA-CM1300
DA-CM1500

オープン価格
天井取付用



ウォールマウント
DA-WM1400
DA-WM1410

オープン価格
壁/ポール取付用



コーナーマウント
DA-RM1100

オープン価格
壁取付用



ポールマウント
DA-LM1100

オープン価格
ポール取付用



940万画素フィッシュアイネットワークカメラ

DC-Y8C13WRX オープン価格



- 超高解像度の1/1.7型12メガピクセルCMOSセンサーを搭載。最大解像度3200×2944 (9メガピクセル) で、フレームレート最大30fpsを実現。
- 180°対応超広角レンズを搭載し、広範囲360°の魚眼撮影が可能。
- ビデオ圧縮コーデックはH.265、H.264に加え、M-JPEGにも対応。
- 逆光を補正するワイドダイナミックレンジ (WDR) 機能を搭載。
- 照射距離15mの赤外LED照明ユニットを搭載。
- micro SD/SDHC/SDXCカードスロット装備。高性能集音マイク内蔵。
- IP67準拠の防塵防水性能に加え、IK10準拠の耐衝撃保護に対応。

■オプション

マウントアダプター
DA-MA2100

オープン価格
カメラ直付用



ウォールマウント
DA-WM2050

オープン価格
壁/ポール取付用



シーリングマウント
DA-CM2050

オープン価格
天井取付用



ジャンクションボックス
DA-JB2200

オープン価格
カメラ直付用



コーナーマウント
DA-RM2000

オープン価格
壁取付用



ポールマウント
DA-LM2000

オープン価格
ポール取付用



チルトマウント
DA-TM1100

オープン価格
カメラ直付用



隅々まで捉える、魚眼レンズの「360°撮影」

魚眼撮影した映像の任意箇所を高精度に拡大表示可能。上下左右の歪みを自動補正し、自然な映像として表示します。



■主な仕様

	ネットワークカメラ			
	DC-D4233RX DC-D4233HRX DC-T4233HRX	DC-B3303X	DC-S3283FX DC-S3283WFX	DC-Y8C13WRX
カメラ部				
撮像デバイス	1/2.8型CMOSセンサー	1/2.8型CMOSセンサー	1/3型CMOSセンサー	1/1.7型CMOSセンサー
有効画素数	約200万画素	約300万画素	約200万画素	約940万画素
最高解像度	1920×1080	2048×1536	1920×1080	3200×2944
走査方式	プログレッシブスキャン	プログレッシブスキャン	プログレッシブスキャン	プログレッシブスキャン
最低被写体照度	カラー:0.1lx (F1.4, DC-T4233HRXは0.0728lx)、白黒:0.0lx (赤外LED ON時)	カラー:0.1lx (F1.2)、白黒:0.01lx (F1.2)	カラー:0.1lx、白黒:0.0lx (F1.6, スローシャッターOFF)~カラー:0.003lx、白黒:0.0003lx (F1.6, スローシャッター1/1s)	カラー:0.2lx (F2.8)、白黒:0.0lx (赤外LED ON時)
ワイドダイナミックレンジ	120dB (True WDR)	120dB (True WDR)	120dB (True WDR)	120dB (True WDR)
デナイト機能	IRカットフィルター可動式	IRカットフィルター可動式	IRカットフィルター可動式	IRカットフィルター可動式
赤外線照明	約30m (DC-D4233RXのみ約20m)	-	-	約15m
プライバシーマスク	付(8ゾーン)	付(8ゾーン)	付(8ゾーン)	付(8ゾーン)
音声出力	1系統	1系統	1系統	1系統
音声入力	1系統 (DC-D4233RXのみ1系統、内蔵マイク×1)	1系統、内蔵マイク×1	1系統	1系統、内蔵マイク×1
アラーム入力	1系統	1系統	4系統	1系統
アラーム出力	1系統	1系統	2系統	2系統
カードスロット	付 (microSD/SDHC/SDXC)、最大256GB	付 (microSD/SDHC/SDXC)、最大128GB	付 (microSD/SDHC/SDXC)、最大256GB	付 (microSD/SDHC/SDXC)、最大256GB
レンズ部				
レンズ形式	電動/バリアフォーカル		30倍光学ズーム	単焦点
焦点距離	f=2.8~12mm	別売C/CSマウントレンズ対応	f=4.3~129mm	f=1.2mm
包括角度	水平98°~33°、垂直51°~19°		水平64.7°~2.3°、垂直38.6°~1.4°、対角72.7°~2.6°	水平180°、垂直180°
撮像角度調整	水平±17°、チルト0°~67°、ローテーション±17° (T4233HRX不可)		パン:360°エンドレス、チルト:10°~190°	-
ネットワーク部				
インターフェース	RJ45 (10/100Base-T)	RJ45 (10/100/1000Base-T)	RJ45 (10/100/1000Base-T)	RJ45 (10/100/1000Base-T)
画像圧縮方式	H.265、H.264、M-JPEG	H.265、H.264、M-JPEG	H.265、H.264、M-JPEG	H.265、H.264、M-JPEG
画像サイズ	1920×1080、1280×720、704×480、640×360、352×240	DirectIP/互換時(3M):2048×1536/1600×1200/1280×960/800×600/480×360/320×240、互換時(2M):1920×1080、1280×720、704×480、640×360、352×240	1920×1080、1280×720、704×480、640×360、352×240	DirectIP時:3200×2944、800×736、互換時:3200×2944、2400×2208、3200×1472、1600×1472、1600×736、800×736
フレームレート	30fps:1920×1080 (WDR)	30fps:1920×1080 (2048×1536)	60fps:1920×1080、30fps:1920×1080 (WDR)	30fps:1920×1080 (WDR OFF)
音声方式	G.726、G.711	G.726、G.711	ADPCM 16K、G.726、G.711 u-Law、G.711 a-Law	G.726、G.711
セキュリティ	SSL	SSL	SSL Encryption (DirectIP)、Multi-User Authority/IEEE 802.1x/IP Filtering/HTTPS/SSL Encrypt (互換)	SSL
遠隔アクセスクライアント	IDIS Web/IDIS Mobile/IDIS Solution Suite	IDIS Web/IDIS Mobile/IDIS Solution Suite	DirectIP NVR (DirectIP)、IDIS Web/IDIS Mobile/IDIS Solution Suite (互換)	IDIS Web/IDIS Mobile/IDIS Solution Suite
総合部				
電源	DC12V/PoE (IEEE802.3af Class3)	DC12V/PoE (IEEE802.3af Class3)	AC24V/PoE (IEEE802.3af Class3)、DC-S3283WHXはIEEE802.3af Class4	DC12V/PoE (IEEE802.3af Class3)
消費電力	DC-D4233HRX/DC-D4233HRX:12.6W (DC12V)/11.5W (PoE)、DC-T4233HRX:14.52W (DC12V)/11.1W (PoE)	6W (DC12V)	DC-S3283HX:AC24V12W/PoE10.8W、DC-S3283WHX (ヒーター時):AC24V15.3W/PoE14.1W	12W (DC12V)/12W (PoE)
周囲温度	DC-D4233RX:-10°C~50°C (起動可能温度0°C以上)、DC-D4233HRX/DC-T4233HRX:-40°C~55°C (起動可能温度-20°C以上)	-10°C~50°C (起動可能温度0°C以上)	DC-S3283HX:-10°C~60°C (起動可能温度0°C以上)、DC-S3283WHX:-40°C~60°C (起動可能温度-20°C以上)	-10°C~60°C (起動可能温度0°C以上)
ヒーター	付 (DC-D4233RX非搭載)	-	付 (DC-S3283WHXのみ)	-
周囲湿度	0%~90% (結露なきこと)	0%~90% (結露なきこと)	0%~90% (結露なきこと)	0%~90% (結露なきこと)
環境性能	防塵防水:IP67準拠 (DC-D4233RX非搭載)	-	防塵防水:IP67準拠	防塵防水:IP67準拠
耐衝撃性能	IK10 (DC-D4233RX非搭載)	-	IK10	IK10
外形寸法	DC-D4233RX:φ122×H103.4mm、DC-D4233HRX:φ155×H105mm、DC-T4233HRX:φ77×H244.1mm (突起含まず)	W75.6×H61×D129.3mm (突起含まず)	DC-S3283HX:φ226.5×H224.1mm、DC-S3283WHX:φ200×H201mm (突起含まず)	φ155×H58.3mm (突起含まず)
質量	DC-D4233RX:約370g、DC-D4233HRX:約1.0kg、DC-T4233HRX:約840g	約400g	DC-S3283HX:2.2kg、DC-S3283WHX:2.45kg	約840g

8chエンコーダー DE-1108 オープン価格

■アナログカメラ×8入力、オーディオ×4入力対応。
■フレームレート:30fps/ch、ビデオ入力:BNC×8。

電源:DC12V、PoE 消費電力:10W 外形寸法・質量:幅200×高さ44×奥行153mm、0.84kg

16chデコーダー DD-1216 オープン価格

■Direct IPカメラ16台を接続し、リアルタイム表示。
■表示速度:最大480fps、ビデオ出力:HDMI、VGA。

電源:DC12V、PoE 消費電力:12.7W 外形寸法・質量:幅200×高さ44×奥行153mm、0.78kg

ネットワークキーボード NK-1200 オープン価格

■ネットワークを介し、カメラレコーダーを制御。
■双方向音声通信に対応。

電源:DC48V、PoE 消費電力:1A 外形寸法・質量:幅376.9×高さ95×奥行177.6mm、1.2kg

16chネットワークビデオレコーダー
DR-2316P

オープン価格



- 最大480ipsで16chフルHDリアルタイム録画が可能。
- 高画質 & 高圧縮効率のH.265/H.264コーデックを採用。
- 8chのPoEスイッチを内蔵(50W)。9ch以降は外部PoEスイッチで対応可能。
- 8TB(4TBx2)の内蔵型ハードディスクを搭載。
- HDMI端子を装備し、VGAとの同時出力も可能。

8chネットワークビデオレコーダー
DR-2308P

オープン価格



- 最大240ipsで8chフルHDリアルタイム録画が可能。
- 高画質 & 高圧縮効率のH.265/H.264コーデックを採用。
- 8chのPoEスイッチを内蔵(50W)。
- 4TBの内蔵型ハードディスクを搭載。
- HDMI端子を装備し、VGAとの同時出力も可能。

4chネットワークビデオレコーダー
DR-2304P

オープン価格



- 最大120ipsで4chフルHDリアルタイム録画が可能。
- 高画質 & 高圧縮効率のH.265/H.264コーデックを採用。
- 4chのPoEスイッチを内蔵(30W)。
- 2TBの内蔵型ハードディスクを搭載。
- HDMI端子を装備し、VGAとの同時出力も可能。

壁掛け対応8chネットワークビデオレコーダー
DR-1308P

オープン価格



- 最大240ipsで8chフルHDリアルタイム録画が可能。
- 最大5メガピクセルの高解像度録画に対応(Direct IPカメラに依存)。
- 高画質 & 高圧縮効率のH.265/H.264コーデックを採用。
- PoEスイッチ×8ch内蔵(50W)。2TB内蔵型ハードディスク搭載。
- HDMI端子を装備し、VGAとの同時出力も可能。

壁掛け対応4chネットワークビデオレコーダー
DR-1304P

オープン価格



- 最大120ipsで4chフルHDリアルタイム録画が可能。
- 最大5メガピクセルの高解像度録画に対応(Direct IPカメラに依存)。
- 高画質 & 高圧縮効率のH.265/H.264コーデックを採用。
- PoEスイッチ×4ch内蔵(30W)。1TB内蔵型ハードディスク搭載。
- HDMI端子を装備し、VGAとの同時出力も可能。

■主な仕様

ネットワークビデオレコーダー		
	DR-2316P DR-2308P DR-2304P	DR-1308P DR-1304P
基本仕様		
接続カメラ台数	DR-2316P:最大16台(Extポート使用時)/DR-2308P:最大8台/DR-2304P:最大4台	DR-1308P:最大8台/DR-1304P:最大4台
最大性能	DR-2316P=記録:180Mbps/480ips(UHD)、表示:480ips DR-2308P=記録:140Mbps/240ips(UHD)、表示:240ips DR-2304P=記録:70Mbps/120ips(UHD)、表示:120ips	DR-1308P=記録:40Mbps/240ips(5M)、表示:240ips DR-1304P=記録:20Mbps/120ips(5M)、表示:120ips
映像圧縮方式	H.265、H.264	H.265、H.264
録画解像度	最大12MP(IPカメラに依存)	最大5MP(IPカメラに依存)
内蔵HDD容量	DR-2316P:8TB(4TBx2)、DR-2308P:4TB、DR-2304P:2TB	DR-1308P:2TB(最大6TB)、DR-1304P:1TB(最大6TB)
最大HDD搭載数(内蔵)	2基	1基
増設HDDユニット(外付)	1系統(eSATA)	-
録画モード	タイムラプス、イベント、プリイベント、緊急	タイムラプス、イベント、プリイベント、緊急
検索モード	タイムラプス、イベントログ、サムネール、モーション、テキストイン	タイムラプス、イベントログ、サムネール、モーション、テキストイン
イベント	アラームイン、モーション検知、ビデオロス、テキストイン	アラームイン、モーション検知、ビデオロス、テキストイン
デジタルズーム	2倍~12倍	2倍~12倍
クライアントビューアー	IDIS Center, IDIS Mobile, IDIS Web, IDIS Solution Suite	IDIS Center, IDIS Mobile, IDIS Web, IDIS Solution Suite
入出力端子		
ネットワーク端子	DR-2316P/2308P:RJ-45x8(Video In:100Mbps)/RJ-45x1(Ext:1000Mbps)/RJ-45x1(Client:1000Mbps)、DR-2304P:RJ-45x4(Video In:100Mbps)/RJ-45x1(Client:1000Mbps)	DR-1308P:RJ-45x8(Video In:100Mbps)/RJ-45x1(Client:1000Mbps)、DR-1304P:RJ-45x4(Video In:100Mbps)/RJ-45x1(Client:1000Mbps)
伝送速度	50Mbps/100Mbps(BRP Mode)	20Mbps
映像出力	HDMIx1、VGAx1	HDMIx1、VGAx1
表示解像度	3840x2160、1920x1200、1920x1080、1680x1050、1600x1200	1920x1200、1920x1080、1680x1050、1600x1200
音声入力	IPカメラ経由	-
音声出力	RCAx1、HDMI	-
シリアル端子	RS232x1、USB2.0x1、USB3.0x1	USB2.0x2
アラーム入力	4系統、IPカメラ経由	-
アラーム出力	1系統	-
総合部		
電源	DC12V:1.76A(NVR)、DC48V:1.1A(PSE、DR-2304Pのみ0.65A)	DR-1308P=DC54V:1.1A、DR-1304P=DC48V:1.0A
消費電力	最大21.12W(NVR)/最大52.8W(PSE、DR-2304Pのみ最大31.2W)	DR-1308P:最大61.6W(NVR)/最大50W(PSE)、DR-1304P:最大39W(NVR)/最大30W(PSE)
周囲温度	0°C~40°C	0°C~40°C
外形寸法	W300xH62xD231mm(突起物を除く)	W205xH44.5xD216.4mm(突起物を除く)
質量	DR-2316P:約3.1kg(内蔵HDDx2)、DR-2308P:約2.3kg(内蔵HDDx1)、DR-2304P:約2.2kg(内蔵HDDx1)	DR-1308P:約1.31kg(内蔵HDDx1)、DR-1304P:約1.27kg(内蔵HDDx1)

■ネットワークレコーダーの記録時間

目安時間:DR-2316P(8TB)/DR-2308P(4TB)/DR-2304P(2TB)の全チャンネルにH.265で、同一の解像度・フレームレート・画質にてカメラ登録した場合 デフォルト 推奨

フレームレート	画質	解像度								
		フルHD(1920x1080)			720p(1280x720)			全方位:940万画素(3200x2944)		
		ビットレート(Mbps) 1台あたり	記録時間(H)	記録日数(D)	ビットレート(Mbps) 1台あたり	記録時間(H)	記録日数(D)	ビットレート(Mbps) 1台あたり	記録時間(H)	記録日数(D)
30ips	最高	5.1Mbps	217時間	9.0日	4.1Mbps	271時間	11.3日	9.5Mbps	117時間	4.9日
	高	4.1Mbps	271時間	11.3日	3.1Mbps	361時間	15.0日	7.9Mbps	140時間	5.8日
	標準	3.1Mbps	361時間	15.0日	2.1Mbps	542時間	22.6日	6.3Mbps	175時間	7.3日
15ips	低	2.1Mbps	542時間	22.6日	1.0Mbps	1,085時間	45.2日	4.7Mbps	234時間	9.8日
	最高	3.6Mbps	306時間	12.8日	3.0Mbps	377時間	15.7日	6.7Mbps	165時間	6.9日
	高	2.9Mbps	382時間	15.9日	2.2Mbps	502時間	20.9日	5.6Mbps	198時間	8.3日
10ips	標準	2.2Mbps	510時間	21.3日	1.5Mbps	754時間	31.4日	4.5Mbps	248時間	10.3日
	低	1.5Mbps	765時間	31.9日	0.7Mbps	1,508時間	62.8日	3.4Mbps	330時間	13.8日
	最高	3.0Mbps	373時間	15.5日	2.4Mbps	454時間	18.9日	5.5Mbps	201時間	8.4日
5ips	高	2.4Mbps	466時間	19.4日	1.8Mbps	606時間	25.3日	4.6Mbps	241時間	10.0日
	標準	1.8Mbps	621時間	25.9日	1.2Mbps	909時間	37.9日	3.7Mbps	302時間	12.6日
	低	1.2Mbps	932時間	38.8日	0.6Mbps	1,819時間	75.8日	2.8Mbps	403時間	16.8日
5ips	最高	2.1Mbps	542時間	22.6日	1.7Mbps	644時間	26.8日	3.8Mbps	293時間	12.2日
	高	1.6Mbps	678時間	28.3日	1.3Mbps	859時間	35.8日	3.2Mbps	351時間	14.6日
	標準	1.2Mbps	904時間	37.7日	0.9Mbps	1,288時間	53.7日	2.5Mbps	439時間	18.3日
低	0.8Mbps	1,356時間	56.5日	0.4Mbps	2,577時間	107.4日	1.9Mbps	586時間	24.4日	

カメラ台数が減る場合、「全チャンネル台数÷登録カメラ台数」(登録カメラ台数÷全チャンネル台数の逆数)を上記の記録時間に掛けることで記録時間の目安を計算できます。

- 例1:「DR-2316P」に10台のカメラを、「フルHD/30ips/画質:標準」で登録する場合・・・361H×16台/10台=577時間(約24日)
例2:「DR-2308P」に3台の全方位カメラを、「940万画素/15ips/画質:高」で登録する場合・・・198H×8台/3台=528時間(約22日)

HDカラービデオカメラ(ボックス型)

TC-B4201XP (レンズ付属)

オープン価格



- フルHD(1080p)の高解像度と、S/N比50dB以上の高画質を実現。
- f=2.8~12mm/パフォーカルレンズ装備(TC-B4201XPはレンズ交換も可能)。
- 昼夜連続監視のIRカットフィルターON/OFF式デイ&ナイト機能搭載。
- 0lx環境に対応する赤外LED照明ユニットを搭載(TC-B4201XPは非搭載)。
- 同軸ケーブルによるオンスクリーンディスプレイ(OSD)制御に対応。
- 逆光を補正するトゥルーワイドダイナミックレンジ機能搭載
- IP66準拠防塵防水設計で屋外設置対応(TC-D4223WRXP/T4223WRXPのみ)。
- バンドルブルーボディによる耐衝撃設計(TC-D4223WRXPのみ)。

ドーム型HDカメラ
TC-D4223RXP

オープン価格



■TC-D4223RXP用オプション ■TC-D4223RXP/D4223WRXP共通オプション

ウォールマウント

DA-WM2160

オープン価格
カメラ直付用



天井埋込ブラケット

DA-FM1500

オープン価格
カメラ直付用



■TC-D4223WRXP用オプション

マウントアダプター

DA-MA4100

オープン価格
カメラ直付用



ウォールマウント

DA-WM2050

オープン価格
壁/ポール取付用



シーリングマウント

DA-CM2050

オープン価格
天井取付用



ジャンクションボックス

DA-JB4600

オープン価格
カメラ直付用



チルトマウント

DA-TM4100

オープン価格
カメラ直付用



屋外ドーム型HDカメラ
TC-D4223WRXP

オープン価格



ハウジング一体型HDカメラ
TC-T4223WRXP

オープン価格



■TC-D4223WRXP/T4223WRXP用オプション

ポールマウント

DA-LM2000

オープン価格
ポール取付用



コーナーマウント

DA-RM2000

オープン価格
壁取付用



■TC-T4223WRXP用オプション

ジャンクションボックス

DA-JB4100

オープン価格
カメラ直付用



アナログフルHD屋外PTZカメラ
TC-S1283WHX

オープン価格



- フルHD(200万画素)の高解像度と、S/N比50dB以上の高画質を実現。
- 光学30倍ズームレンズ(f=4.3mm~129mm)搭載。
- IRカットフィルターON/OFF式デイ&ナイト機能を搭載し、昼夜連続監視に対応。
- 逆光を補正するトゥルーワイドダイナミックレンジ(WDR)機能を搭載。
- 同軸ケーブルによるオンスクリーンディスプレイ(OSD)制御に対応。
- IDIS製アナログHDレコーダーに直接接続、PTZ制御がレコーダーから可能。
- IP66防塵防水設計。ファン・ヒーター内蔵で「曇り止め」に対応。

■オプション

ウォールマウント

DA-WM1400
DA-WM1410

オープン価格
壁/ポール取付用



シーリングマウント

DA-CM1300
DA-CM1500

オープン価格
天井取付用



ポールマウント

DA-LM1100

オープン価格
ポール取付用



コーナーマウント

DA-RM1100

オープン価格
壁取付用



■主な仕様

アナログHDカメラ			
	TC-B4201XP	TC-D4223RXP TC-D4223WRXP TC-T4223WRXP	TC-S1283WHX
カメラ部			
撮像デバイス	1/2.8型CMOSセンサー	1/2.8型CMOSセンサー	1/2.8型 SONY Starvis CMOSセンサー
最高解像度	1920×1080	1920×1080	1920×1080
走査方式	プログレッシブスキャン	プログレッシブスキャン	プログレッシブスキャン
最低被写体照度	カラー:0.1lx(F1.4)、白黒:0.05lx(F1.4)	カラー:0.1lx(F1.4)、白黒:0lx(赤外LED ON)	カラー:0.013lx(50IRE)
S/N比	50dB以上	50dB以上	50dB以上
信号出力	HD-TVI, AHD2.0, NTSC	HD-TVI, AHD2.0, NTSC	HD-TVI
映像出力	HD×1(BNC)、SD×1(BNC:調整用)	HD×1(BNC)、SD×1(BNC:調整用)	HD×1(BNC)、SD×1(BNC:調整用)
赤外線照射距離	-	約30m(TC-T4223WRXPのみ約40m)	-
レンズ部			
アイリスコントロール		DCオートアイリス	DCオートアイリス
焦点距離		f=2.8~12mm	f=4.3~129mm
包括角度	レンズ付属:DCL-M2812D(C/CSマウント、f=2.8~12mm、水平108°~35.1°×垂直57.8°~19.8°)	水平95.1°~35.6°、垂直50.8°~20.0° (TC-T4223WRXP:水平96.7°~35.2°、垂直51.8°~19.8°)	水平65.1°~2.23°
撮像角度調整		パン:0°~360°、チルト:35°~95°、 (TC-T4223WRXP:パン:0°~360°、チルト:0°~93°)	-
機能			
ホワイトバランス	自動、AUTOext、PRESET、手動(3,000/5,000/8,000K)	自動、AUTOext、PRESET、手動(3,000/5,000/8,000K)	自動、手動、Incandescen、Fluorescent、Outdoor
電子シャッター	自動、手動(1/30、1/25~1/30000sec)、フリッカー	自動、手動(1/30、1/25~1/30000sec)、フリッカー	自動(1/30000×8sec)、手動
ワイドダイナミックレンジ	OFF/ON(LOW/MIDDLE/HIGH)	OFF/ON(LOW/MIDDLE/HIGH)	OFF/ON(LOW/MIDDLE/HIGH)
シャープネス	レベル調整可	レベル調整可	レベル調整可(0~10)
ノイズリダクション	OFF/LOW/MIDDLE/HIGH	OFF/LOW/MIDDLE/HIGH	2D+3DNR(OFF/LOW/MIDDLE/HIGH)
デイナイト機能	IRカットフィルター可動式、自動(AGC)/カラー/B&W	IRカットフィルター可動式、カラー/B&W/EXTERN	IRカットフィルター可動式
プライバシーマスク	OFF/ON(16ゾーン)	OFF/ON(16ゾーン)	OFF/ON(16ゾーン)
映像反転機能	ミラー/垂直反転	ミラー/垂直反転	ミラー
デジタルズーム	-	-	等倍~8倍
デフォッグ	-	-	OFF/ON
総合部			
電源	同軸重量	同軸重量	DC12V/AC24V(ヒーターファン使用時AC24V)
消費電力	7W	9W(TC-T4223WRXP:10W)	12.0W(ヒーターファン使用時50W)
周囲温度	-10℃~50℃	-10℃~50℃(TC-T4223WRXP:-10℃~55℃)	-30℃~55℃
周囲湿度	0%~90%(結露なきこと)	0%~90%(結露なきこと)	0%~90%(結露なきこと)
環境性能	-	IP66(TC-D4223RXP非対応)	IP66
耐衝撃性能	-	IK10(TC-D4223WRXPのみ)	-
外形寸法	W61×H51×D116mm(突起、金具含まず)	TC-D4223RXP:φ133×H104mm、TC-D4223WRXP:φ136×H111mm、 TC-T4223WRXP:W133×H95.2×D122mm(突起、金具含まず)	φ234×H301mm(突起、金具含まず)
質量	315g	TC-D4223RXP:0.4kg、TC-D4223WRXP:0.957kg、 TC-T4223WRXP:0.673kg	3.3kg

4chカメラ電源ユニット
TA-PS1204R

オープン価格



- 5C-2V同軸ケーブルで500m、3C-2V同軸ケーブルで300mの重量伝送が可能。

電源入力: AC100~240V、50/60Hz 電源出力: 同軸 DC30V 消費電力: 最大45W 外形寸法・質量: 幅309×高さ44×奥行213mm(突起物含む)、1.8kg

8chカメラ電源ユニット
TA-PS1208R

オープン価格



- 5C-2V同軸ケーブルで500m、3C-2V同軸ケーブルで300mの重量伝送が可能。

電源入力: AC100~240V、50/60Hz 電源出力: 同軸 DC30V 消費電力: 最大80W 外形寸法・質量: 幅430×高さ44×奥行350mm、3.8kg

ネットワークキーボード
NK-1200

オープン価格



- ネットワークを介し、カメラやレコーダーを制御。
- 双方向音声通信に対応。

電源: DC48V、PoE 消費電力: 1A 外形寸法・質量: 幅376.9×高さ95×奥行177.6mm、1.2kg

16chアナログフルHDレコーダー TR-4316R

オープン価格



- Direct CXカメラ16台接続で最大480ipsのフルHD録画可能。
- 12TBの内蔵型ハードディスクを搭載。
- SATA×4系統で最大24TBまでのHDD内蔵に対応。さらに24TBまでの外付増設が可能なeSATA×1系統を装備し、最大48TBの大容量を実現。
- RAID 1に対応。
- 高画質 & 高圧縮効率のH.264コーデックを採用。
- 4系統の音声入力を装備。
- HDMI、VGA、BNC (SPOT) 出力に対応。HDMI/VGAの同時出力も可能。
- 5Mカメラに対応し、将来的なシステム高解像度化も容易。

8chアナログフルHDレコーダー TR-2208

オープン価格



- Direct CXカメラ8台を接続し、最大240ipsのフルHD録画が可能。
- 高画質 & 高圧縮効率のH.264コーデックを採用。
- 4系統の音声入力を装備。
- 6TBの内蔵型ハードディスクを搭載。
- HDMI端子を装備し、VGAとの同時出力も可能。

4chアナログフルHDレコーダー TR-2204

オープン価格



- Direct CXカメラ4台を接続し、最大120ipsのフルHD録画が可能。
- 高画質 & 高圧縮効率のH.264コーデックを採用。
- 4系統の音声入力を装備。
- 3TBの内蔵型ハードディスクを搭載。
- HDMI端子を装備し、VGAとの同時出力も可能。

壁掛け対応8chアナログフルHDレコーダー TR-1208

オープン価格



- Direct CXカメラ8台を接続し、最大240ipsのフルHD録画が可能。
- 高画質 & 高圧縮効率のH.264コーデックを採用。
- 2TBの内蔵型ハードディスク搭載。
- HDMI端子、VGA端子を装備。

壁掛け対応4chアナログフルHDレコーダー TR-1204

オープン価格



- Direct CXカメラ4台を接続し、最大120ipsのフルHD録画が可能。
- 高画質 & 高圧縮効率のH.264コーデックを採用。
- 2TBの内蔵型ハードディスク搭載。
- HDMI端子、VGA端子を装備。

■ 主な仕様

		アナログフルHDレコーダー	
		TR-4316R TR-2208 TR-2204	TR-1208 TR-1204
基本仕様			
接続カメラ台数		TR-4316R:最大16台/TR-2208:最大8台/TR-2204:最大4台	TR-1208:最大8台/TR-1204:最大4台
最大性能		TR-4316R=記録:480ips(1080P)、表示:480ips TR-2208=記録:240ips(1080P)、表示:240ips	TR-1208=記録:240ips(1080P)、表示:240ips TR-1204=記録:120ips(1080P)、表示:120ips
映像圧縮方式		H.264	H.264
録画解像度		最大1920×1080(TR-4316Rのみ5MP/4MP/3MPにも対応)	1920×1080/1280×720/960×480/720×480/960×240/720×240/480×240/360×240
内蔵HDD容量		TR-4316R:12TB(6TB×2)、TR-2208:6TB(6TB×1)、TR-2204:3TB	2TB(最大6TB)
最大HDD搭載数(内蔵)		TR-4316R:4基、TR-2208/2204:2基	1系統(SATA)
増設HDDユニット(外付)		TR-4316Rのみ:1系統(eSATA)	-
録画モード		タイムラプス、イベント、プリイベント、緊急	タイムラプス、イベント、プリイベント、緊急
検索モード		タイムラプス、イベントログ、モーション、テキストイン	タイムラプス、イベント、モーション
イベント		アラームイン、モーション検知、ビデオロス、テキストイン	モーション検知、ビデオロス
デジタルズーム		2倍~12倍	2倍~12倍
クライアントビューアー		IDIS Center, IDIS Mobile, IDIS Web	IDIS Center, IDIS Mobile, IDIS Web, IDIS Solution Suite
入出力端子			
映像入力		TR-4316R:BNC×16(HD-TVI/AHD/NTSC)、TR-2208:BNC×8(HD-TVI/AHD/NTSC)、TR-2204:BNC×4(HD-TVI/AHD/NTSC)	TR-1208:BNC×8(HD-TVI/AHD/NTSC/960H)、TR-1204:BNC×4(HD-TVI/AHD/NTSC/960H)
映像出力		TR-4316R:HDMI×1/VGA×1(HDMI/VGA同時出力可)、BNC×1(スポット) TR-2208/2204:HDMI×1、VGA×1(HDMI/VGA同時出力可)	HDMI×1、VGA×1
表示解像度		TR-4316R=HDMI:3840×2160/1920×1080/1440×900/1280×1024、VGA:1920×1080/1440×900/1280×1024、コンポジット:720×480(NTSC) TR-2208/2204=1920×1080/1440×900/1280×1024	1920×1080/1440×900/1280×1024
音声入力		RCA×4	-
音声出力		RCA×1、HDMI×1	-
シリアル端子		RS232×1、RS485×1、USB3.0/2.0×各1(TR-2208/2204はUSB2.0×2)	USB2.0×2
ネットワーク端子		TR-4316R:RJ-45×1(1000Mbps)、TR-2208/2204:RJ-45×1(100Mbps)	RJ-45×1(100Mbps)
アラーム入力		TR-4316R:16系統、TR-2208:8系統、TR-2204:4系統	-
アラーム出力		TR-4316R:4系統、TR-2208/2204:1系統	-
総合部			
電源		TR-4316R:AC100V~240V、1.2A~0.6A/TR-2208:DC12V、1.7A/2204:DC12V、1.3A	DC12V:3A(アダプターアウト)
消費電力		TR-4316R:最大76W、TR-2208:最大20.4W、TR-2204:最大15.6W	TR-1208:13.32W、TR-1204:10.6W
周囲温度		0°C~40°C	0°C~40°C
外形寸法		TR-4316R:W430×H88×D413mm、TR-2208/2204:W300×H62×D231mm(突起物除く)	W205×H44.5×D223.4mm(突起物除く)
質量		TR-4316R:約6.9kg(内蔵HDD×2)、TR-2208:約2.4kg(内蔵HDD×1)、TR-2204:約2.3kg(内蔵HDD×1)	TR-1208:約1.24kg(内蔵HDD×1)、TR-1204:約1.12kg(内蔵HDD×1)

■ アナログフルHDレコーダーの記録時間

目安時間:TR-4316R(12TB)/TR-2208(6T)/TR-2204(3TB)の全チャンネルにH.264で、同一の解像度・フレームレート・画質にてカメラ登録した場合

推奨

フレームレート	画質	解像度								
		フルHD(1920×1080):フルHDカメラの設定解像度=「最高」			720p(1280×720):フルHDカメラの設定解像度=「高」			NTSC(720×480):NTSCカメラの設定解像度=「最高」		
		ビットレート(Mbps) 1台あたり	記録時間(H)	記録日数(D)	ビットレート(Mbps) 1台あたり	記録時間(H)	記録日数(D)	ビットレート(Mbps) 1台あたり	記録時間(H)	記録日数(D)
30ips	低	4.1Mbps	407時間	17.0日	2.0Mbps	816時間	34.0日	2.0Mbps	816時間	34.0日
15ips	低	2.0Mbps	816時間	34.0日	1.0Mbps	1,633時間	68.0日	1.0Mbps	1,633時間	68.0日
10ips	低	1.7Mbps	980時間	40.8日	0.9Mbps	1,960時間	81.7日	0.9Mbps	1,960時間	81.7日
5ips	低	1.4Mbps	1,225時間	51.0日	0.7Mbps	2,450時間	102.1日	0.7Mbps	2,450時間	102.1日

・カメラ台数が減る場合、「全チャンネル台数÷登録カメラ台数」(登録カメラ台数÷全チャンネル台数の逆数)を上記の記録時間に掛けることで記録時間の目安を計算できます。

例1:「TR-4316R」に10台のカメラを、「フルHD/30ips/画質:低」で登録する場合・・・407H×16台/10台=651時間(約27日)

例2:「TR-2208」に3台のNTSCカメラを、「720×480/15ips/画質:低」で登録する場合・・・1,633H×8台/3台=4,354時間(約181日)

クライアントソフトウェア

IDIS CENTER



ライブ監視、録画再生、eマップ、状態監視デバイスなどの先進的な管理ツールを提供する集中管理ソフトウェア・ソリューション。Direct IPシリーズのネットワークカメラやネットワークビデオレコーダー、ビデオエンコーダー、Direct CXシリーズのアナログフルHDカメラ、アナログフルHDレコーダー等を登録し、ほぼすべての機能を遠隔操作可能。機器登録は最大1,024で、レコーダーに接続したカメラは含まないため、カメラ16台接続のレコーダーを1,024台登録することで、16,000台を超えるカメラのライブ/録画映像を1台のPCで統合管理することも可能です。



IDIS WEB



汎用ウェブブラウザを使用し、インターネット経由でカメラ/レコーダー等のライブモニタリングや録画映像の検索/再生が可能な簡易ビューアです。

- フルスクリーン〜最大32分割画面のライブモニタリングに対応。PTZカメラ制御、音声双方向通信も可能。
- 録画映像の検索/再生、デジタルズーム、音声再生、動画/静止画保存が可能。

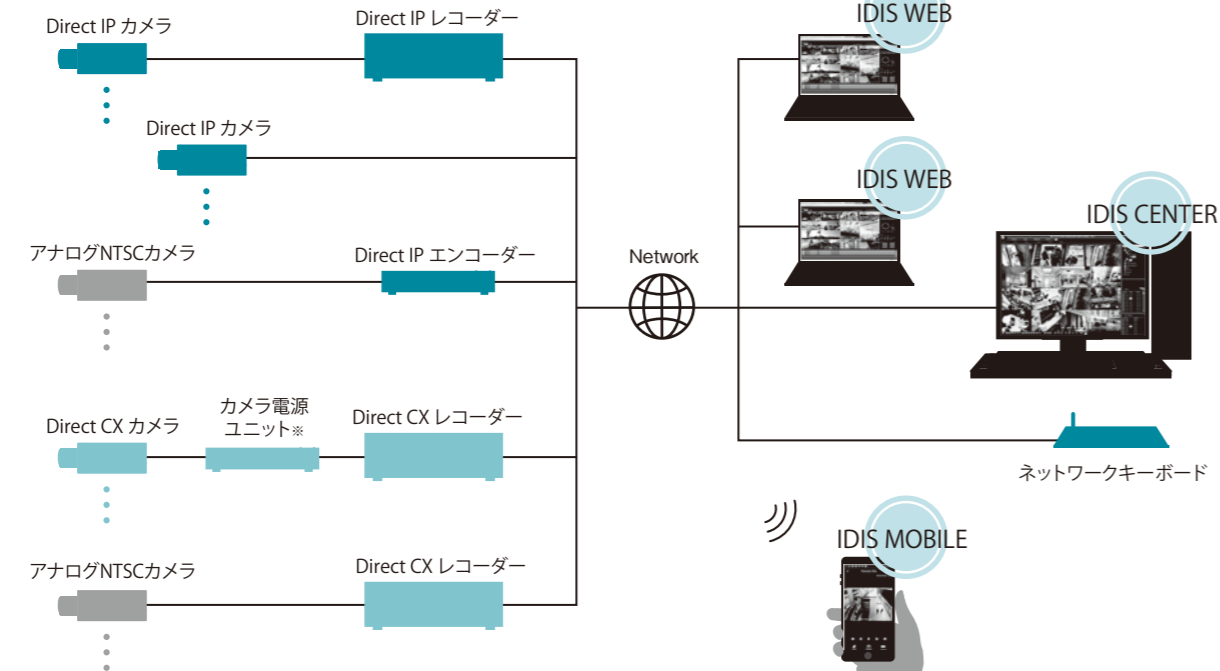


IDIS MOBILE



スマートフォンやタブレットPCからカメラ/レコーダー等のライブモニタリング、録画映像の検索/再生が可能なモバイル端末向けアプリです。(iOS・Android対応)。

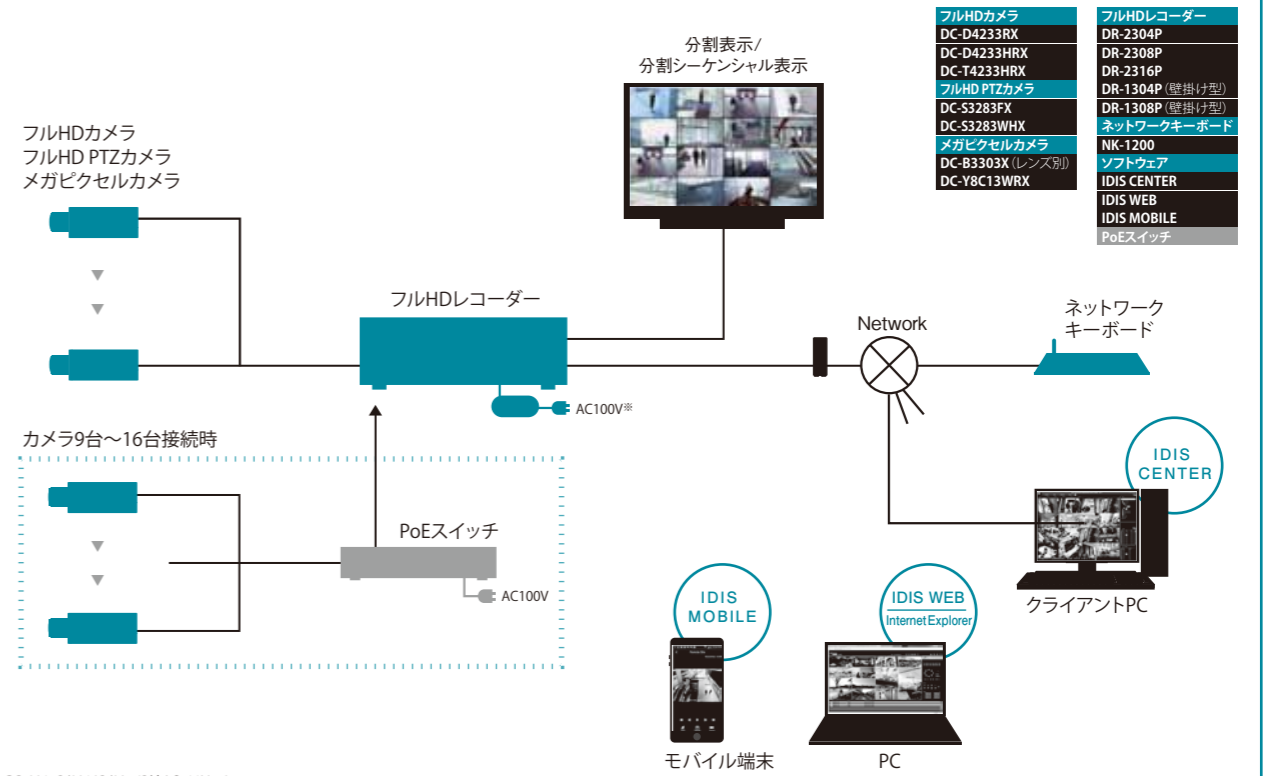
- 最大16分割画面で映像/音声のライブモニタリング、PTZカメラ制御に対応。
- カレンダー/イベント検索、再生、静止画保存が可能。



※PTZカメラ時はTK-A241、それ以外のカメラ時はTA-PS1204R/PS1208Rと組み合わせます

ネットワークカメラ・ベーシックシステム

Direct IP



※DR-2304P/2308P/2316PはAC100V×2

アナログHDカメラシステム

Direct CX

