

東日本営業部

北海道支店

北海道営業所 ☎011-832-6151 〒003-0807 北海道札幌市白石区菊水7条2-7-1 菊水SEビル(札幌流通倉庫東ビル)3F

東北支店

仙台営業所 ☎022-236-1092 〒984-0015 宮城県仙台市若林区卸町3-5-19

秋田営業所 ☎018-863-6626 〒010-0973 秋田県秋田市八橋本町3-6-23

盛岡営業所 ☎019-637-1024 〒020-0834 岩手県盛岡市永井16-13-1 オーエスビル2F F号室

福島営業所 ☎024-952-6311 〒963-0205 福島県郡山市堤1-3

関東支店

埼玉営業所 ☎048-644-1737 〒330-0801 埼玉県さいたま市大宮区土手町1-2 JA共済埼玉ビル7F

群馬営業所 ☎027-255-5910 〒371-0847 群馬県前橋市大友町2-25-8

新潟営業所 ☎025-241-6484 〒950-0913 新潟県新潟市中央区鯉1-5-23

長野営業所 ☎026-267-5031 〒380-0921 長野県長野市大字栗田1582

首都圏支店

東京第1営業所 ☎045-443-3113 〒221-0022 神奈川県横浜市神奈川区守屋町3-12

東京第2営業所 ☎045-443-3116 〒221-0022 神奈川県横浜市神奈川区守屋町3-12

千葉営業所 ☎043-202-0190 〒260-0013 千葉県千葉市中央区中央3-9-16 大樹生命千葉中央ビル

多摩営業所 ☎042-660-7858 〒192-8525 東京都八王子市石川町2967-3

神奈川営業所 ☎045-450-5040 〒221-0022 神奈川県横浜市神奈川区守屋町3-12

C S グループ ☎045-443-3116 〒221-0022 神奈川県横浜市神奈川区守屋町3-12

西日本営業部

中部支店

名古屋営業所 ☎052-528-2378 〒451-0064 愛知県名古屋市中区西2-33-10 東芝名古屋ビル7F

関西支店

近畿第1営業所 ☎06-6450-4362 〒553-0002 大阪府大阪市福島区鷺洲1-11-19 大阪福島セントラルビル4F

近畿第2営業所 ☎06-6450-4363 〒553-0002 大阪府大阪市福島区鷺洲1-11-19 大阪福島セントラルビル4F

京滋営業所 ☎075-644-0056 〒612-8411 京都府京都市伏見区竹田久保町70-10 MFK伏見ビル5F

神戸営業所 ☎078-252-0543 〒651-0088 兵庫県神戸市中央区小野柄通5-1-13 甲南シャトー三宮 105

中四国支店

広島営業所 ☎082-504-7101 〒730-0825 広島県広島市中区光南3-9-17

九州支店

福岡営業所 ☎092-715-8668 〒810-0072 福岡県福岡市中央区長浜1-1-1 KBCビル9F

熊本営業所 ☎096-386-5090 〒862-0950 熊本県熊本市中央区水前寺6-46-21 星光交易ビル1F

沖縄営業所 ☎098-870-9450 〒901-2224 沖縄県宜野湾市真志喜1-11-12 コモンズビル1F 東ウイング

法人営業部

営業1グループ ☎045-443-3053 〒221-0022 神奈川県横浜市神奈川区守屋町3-12

営業2グループ ☎045-443-3456 〒221-0022 神奈川県横浜市神奈川区守屋町3-12

営業3グループ ☎045-443-3453 〒221-0022 神奈川県横浜市神奈川区守屋町3-12


営業4グループ ☎045-443-3461 〒221-0022 神奈川県横浜市神奈川区守屋町3-12

営業5グループ ☎045-443-3458 〒221-0022 神奈川県横浜市神奈川区守屋町3-12

営業6グループ ☎045-443-3454 〒221-0022 神奈川県横浜市神奈川区守屋町3-12

●仕様および外観などは改良のため予告なく変更することがありますのでご了承ください。●本カタログ掲載商品の(希望小売)価格は税抜価格にて表記しています。●写真と実際の商品の色とは、印刷の関係で多少異なる場合があります。●画像はすべて機能説明のためのイメージです。●記載されている会社名、製品名は、それぞれ各社の商標または登録商標です。●この商品は業務用として設計されたものです。専門知識をもった方が操作してください。●当社は、本カタログ掲載のURLからのリンク先ウェブサイトの内容について、一切の保証を致しかねます。また、その利用およびリンク先ウェブサイトに掲載されている商品・サービス等の選定は、自己責任により行われるものとし、当社は一切の損害について責任を負いません。●当社は、本カタログ掲載のリンク先ウェブサイトを運営する他社とは、提携等の特別な関係を有するものではありません。●本カタログ掲載のURL、またリンク先ウェブサイトの掲載内容および製品などに関する情報は、予告なく変更または削除されることがありますのでご了承ください。

安全点検のお願い	このような症状はありませんか	ご使用中止
	<ul style="list-style-type: none"> <li>●電源コードが傷んでいる。</li> <li>●変なにおいがしたり、煙が出たりする。</li> <li>●内部に水や異物が入った。</li> </ul>	<ul style="list-style-type: none"> <li>→ コンセントから電源プラグを抜いて必ず販売店にご相談ください。</li> </ul>

 <b>安全に関する ご注意</b>	<ul style="list-style-type: none"> <li>●正しく安全にお使いいただくため、ご使用の前に必ず「取扱説明書」と「安全上のご注意」をよくお読みください。</li> <li>●「水、湯気、湿気、ほこり、油煙」等の多い場所に設置しないでください。「火災、感電、故障」等の原因となることがあります。</li> </ul>
---	---

製品のお問い合わせは <b>JVCケンウッド カスタマーサポートセンター</b>	固定電話からはフリーダイヤル <b>☎0120-2727-87</b> 携帯からはナビダイヤル <b>0570-010-114</b> 一部IP電話からのご利用は <b>045-450-8950</b>
受付時間：月～金曜日 9:30～18:00 土曜日 9:30～12:00 / 13:00～17:30 (日、祝日、および弊社休日は休ませていただきます)	

当社およびJVCケンウッドグループ各社は、お客様からご提供いただく個人情報を、お問い合わせ・ご相談への対応、または修理対応などに利用させていただきます。個人情報のお取り扱いに関する詳細は、当社ホームページをご覧ください。



表示を正しく  
家電公取協会員  
当社は、適正な表示を  
推進しています。

# JVC

## セキュリティカメラシステム

総合カタログ

# Vol.3



## SECURITY CAMERA SYSTEMS & PRODUCTS

# セキュリティカメラシステム 総合カタログ Vol.3

JVCセキュリティカメラシステムのアウトライン	3
<b>画像解析システム</b>	
車両ナンバー認証システム	5
フォークリフト安全運転検知システム	8
骨格検知による安全管理システム	8
クラウド型映像セキュリティシステム	9
AI検温ステーション	10
顔認証システム	11
人数カウントシステム	12
<b>ネットワークシステム</b>	
ネットワークカメラシステムの構成	13
ネットワーク監視システム VANCS	15
H.265対応フルHDネットワークPTZカメラ	17
H.265対応フルHDネットワークカメラ	18
4Kネットワークカメラ	19
フルHDネットワークカメラ	20
フルHDネットワークPTZカメラ	21
ネットワークカメラ搭載機能	22
ネットワークカメラの仕様	24
ネットワークデコーダー	30
ネットワークビデオレコーダー	31
ネットワークビデオレコーダーの仕様	35
ソフトウェア (VMS)	37
ネットワークシステムアプリケーション	39
<b>IDISシステム</b>	
IDISシステムの構成	41
ネットワークカメラシステム Direct IP	42
アナログHDカメラシステム Direct CX	47
IDISソフトウェア (VMS)	51
IDISシステムアプリケーション	52
<b>周辺機器</b>	
レンズ	53
ネットワークビデオレコーダー	55
無停電電源装置	56
旋回カメラ/遠隔監視システム	57
投光器	58
カメラオプション	59
ネットワーク関連機器	63
避雷器	71
インターホン	73
アナログHDカメラ関連機器	74
液晶モニター	75
ラックマウントドロワー	78
ラック/マウント金具	79
システムラック	81
<b>資料:カメラ編</b>	83
<b>索引</b>	85
監視カメラシステム使用上のご注意	91
業務機器修理のご相談窓口	93

最新の画像解析システムから4K/フルHDネットワーク、  
さらにIDISシステムまでの多彩なラインアップ。  
世界が認めた『品質と信頼』のセキュリティシステムです。

豊富な納入実績がアドバンテージ。『任せて安心』には、理由があります。

**世界が認めた  
高品位テクノロジー**

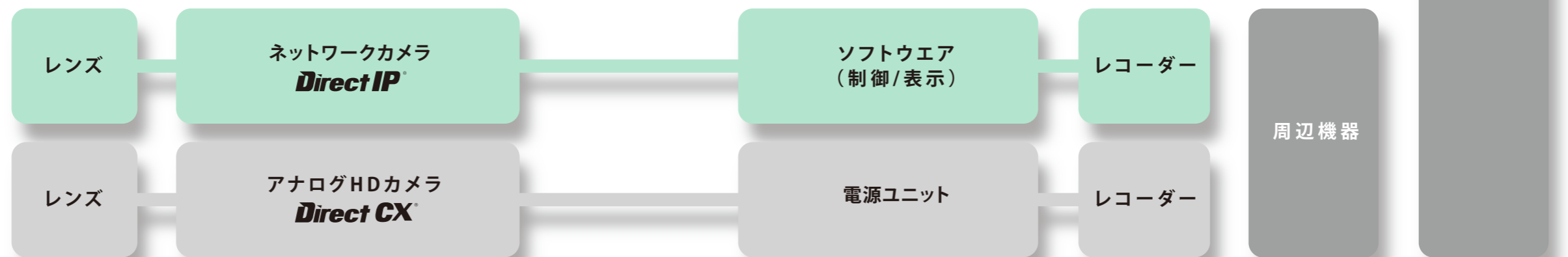
『独自の高品位技術』により映像機器からソフトウェアまで、常に『最新のシステム』を提供します。

**映像セキュリティを  
トータルプロデュース**

『柔軟なシステム構築力』と『独自のノウハウ』により、お客様に『最適なソリューション』を提案します。

**安心・充実の  
サポートネットワーク**

丁寧な『アフターフォロー』と細やかな『メンテナンス』で、24時間・365日の安心をサポートします。





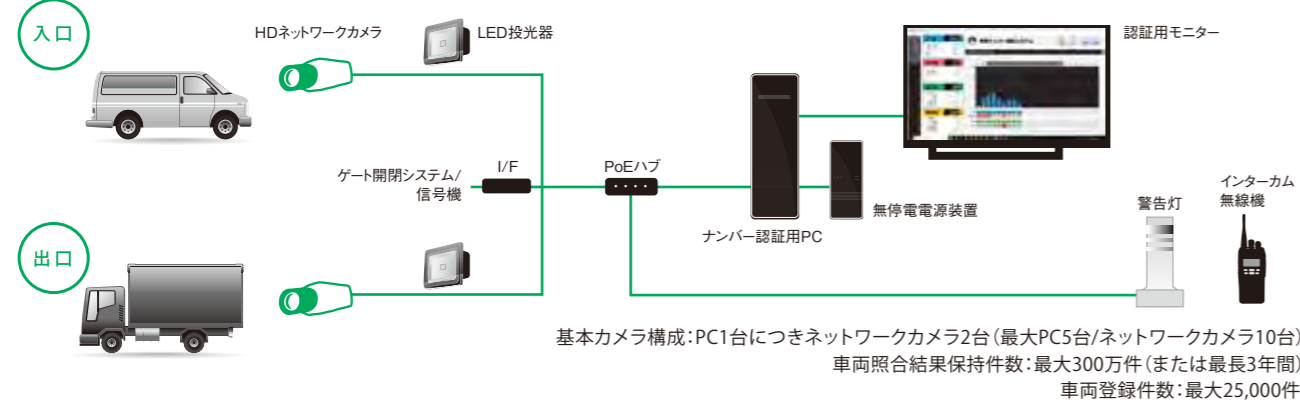
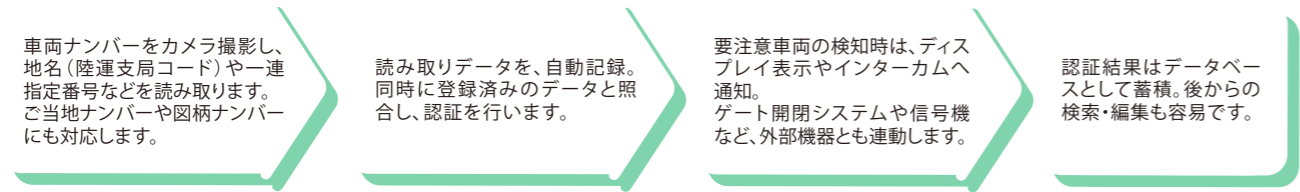
# 車両ナンバー認証システム

カメラ映像から車両ナンバーを読み込み、入場から退場までの情報をデータ化。  
 駐車場利用車両の可視化により、施設の『業務効率化』と『安全管理』を支援します。



## 車両ナンバー認証システムとは

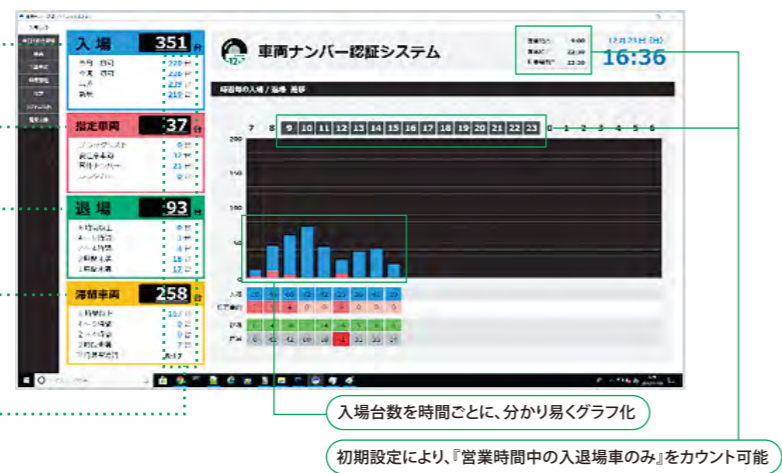
※字光式/アクリルカバー付/外交官/米軍/自衛隊/仮ナンバーは非対応



## “ひと目でわかる”、見やすい『ユーザーメニュー』

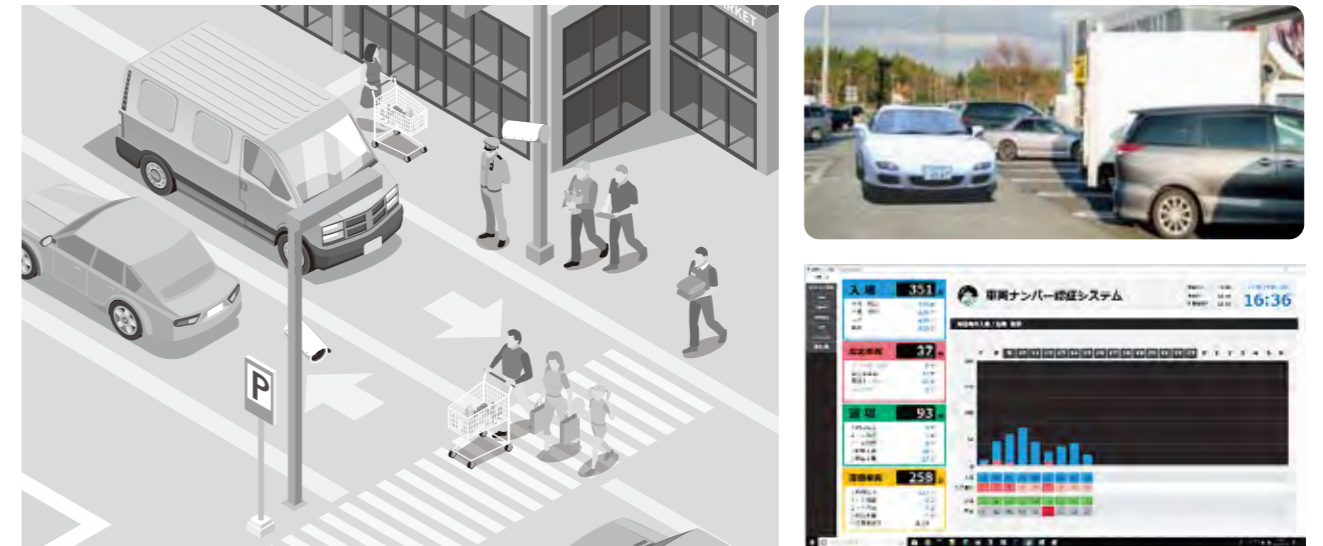
入退場の車両台数に加え、指定車両や滞留車両の状況まで、情報を見やすく配置。営業時間内の入場台数推移も分かり易く、視覚的にグラフ化。

- 入場** 本日の入場台数に加え、初回来訪車両の台数、常連(リピート客)、新規来訪車両の台数を表示
- 指定車両** 入場車両のうち、予め登録した要注意車両、圏外車両、レンタカー等の指定車両の来訪を表示
- 退場** 退場台数の表示に加え、利用時間帯別の台数を表示
- 滞留車両** 現在の駐車台数(入場一退場)に加え、滞留時間帯別の台数、平均滞在時間を表示
- 詳細車両情報** ハイライト表示された台数をクリックすることにより、車両の詳細情報を一覧で表示



## 商業施設/アミューズメント・パラー

- あらかじめ登録した要注意車両を検知。警備スタッフへの迅速な指示・対応が可能。▶ **セキュリティ強化**
- 車両の入場数や滞留数をリアルタイムで把握。スタッフの入数/配置の最適化を実現。▶ **業務効率化**
- 入退場車両のデータベースを活用し、顧客の滞留時間や利用エリア傾向などを「見える化」。▶ **マーケティング活用**



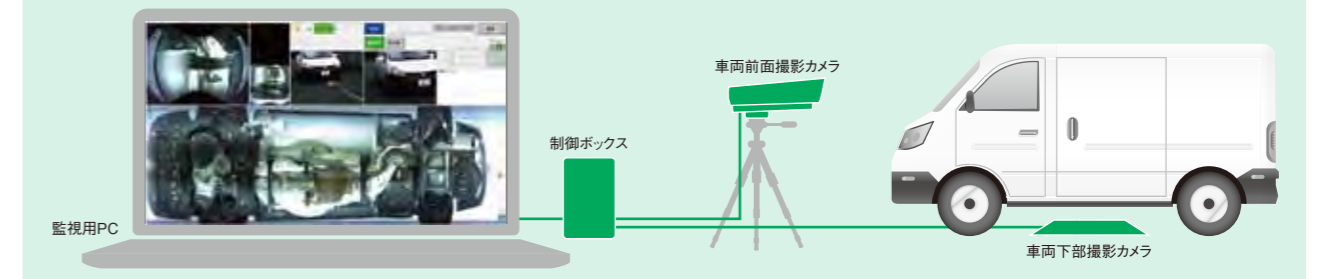
## 工場/物流倉庫

- 認証結果をトランシーバーに音声通知。担当者がどこにいても素早い情報伝達が可能。▶ **業務効率化**
- 社有車や配送車など、あらかじめ登録した車両の受付記録(入退場)を自動化し、受付業務を軽減。▶ **受付省力化**
- 長時間滞留する荷待ち車両を特定。ドライバーの負担を軽減し、業務改善に貢献。▶ **働き方改革**
- 車両登録時に有効期間を設定。期間外となる車両の入構を防止。▶ **セキュリティ強化**



## 車両下部監視システム(オプション)

ボトムカメラ映像で入構車両の下部を鮮明に表示・記録。危険物の持ち込み検査を省力化。大型車両のシャーシ腐食などの確認にも対応します。



画像解析システム

ネットワークシステム

IDSシステム

周辺機器

資料

索引

画像解析システム

ネットワークシステム

IDSシステム

周辺機器

資料

索引



活用例

「トラック予約受付サービス」との連携

あらかじめトラックの受入れを予約管理することでトラックバース(積み下ろし用トラック停車スペース)の混雑を緩和し、作業の効率化を実現する「トラック予約受付サービス」と連携。入場受付から場内誘導、退場管理までを自動化。業務の効率化や省人化に貢献します。



- トラック予約受付サービスと連携することで、入場から受付を自動化。▶待機時間の削減
- 入場記録・退場記録などの受付業務を自動化。車両ナンバー検索も容易。▶業務効率化・エビデンス
- ゲート開閉システムとの連携もでき、登録済み車両/未登録車両の入場制御に対応。▶セキュリティ強化

システム連携による運用イメージ



1. 「トラック予約受付サービス」に搬入日時を登録。

2. 予約した搬入日時に配送。「車両ナンバー認証システム」で自動入場。引き続き、「トラック予約受付サービス」の登録状況に基づき素早く誘導案内を表示。

表示例	1259	4444	5800
予約済です	予約済です	予約済です	予約がありません
↑	↶	↑	↑
事務所で受付をお願いいたします	直接待機所にお進みください	事務所で手続きをお願いいたします	
認証結果: 予約済 >> 事務所受付へ誘導	認証結果: 予約済 >> トラックバース・待機所へ誘導	認証結果: 予約なし >> 事務所受付へ誘導	

3. トラックバースで、スムーズに作業。

4. 「車両ナンバー認証システム」で自動退場。

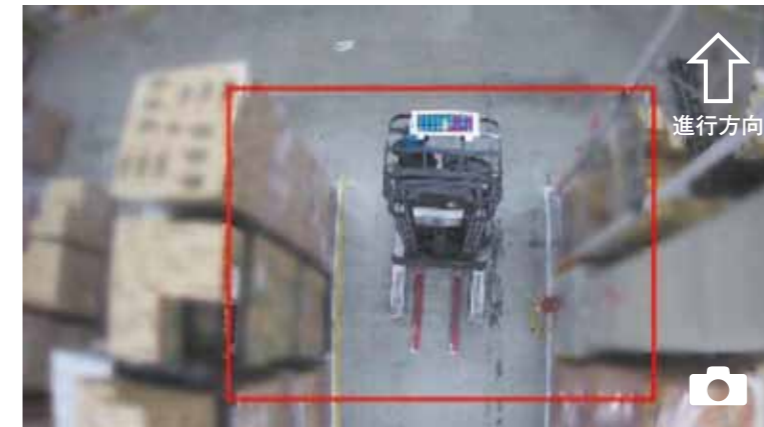
TOPIX 働き方改革関連法により、2024年4月から物流業(自動車運搬業務)の時間外労働は、年間960時間と上限規制されます。また、トラック運送業界全体でCO2排出を減らすカーボンニュートラルの実現に向けて、運送の効率化に注力。物流施設では、待機トラックを減らすために、トラック予約受付サービスの導入が加速しています。

フォークリフト安全運転検知システム

導入事例 ロジスティード株式会社様

次世代カメレオンコードにより、構内フォークリフトの一時停止を『見える化』。フォークリフトの接触事故を抑止することで、営業所構内の安全確保を支援。

- 天面にカメレオンコードを設置したフォークリフトをカメラで捉えることにより、フォークリフトの動態・停止検知を実現。
- 全国の営業所のすべてのフォークリフトの検知データを本部サーバで一元管理。適切でキメ細かな安全指導が可能。



カメレオンコード検出画面

カメレオンコードとは

Chameleon Codes

4色の組み合わせをカメラ撮影することで、高速・高精度な認識が可能な次世代カラーバーコード。通常のバーコードやQRコードと異なり、複数のカラーコードを同時に認識することが可能。

※画像内の荷物には、ボカシを入れております。  
※カメレオンコード®は、株式会社シフトの登録商標です。



ダッシュボード画面  
全国の営業所で稼働する全フォークリフトの「違反なし」「一時停止違反」などを、サーバで一元管理。本部の管理者はレポートを確認、是正のための安全指導を行います。

骨格検知による安全管理システム

カメラ映像からリアルタイムに人の骨格を検知。人数、位置、動線などが確認可能。作業現場の人員配置や危険エリアへの立ち入り、共連れ入場などに対応し、安全管理をサポート。



- ガバナンス強化  
カメラ映像からリアルタイムに人数を検知。適正人数の照合・確認が可能。
- 安全管理  
立入禁止エリアにいる人物を検出した際、警告灯などで瞬時にアラートを発報。
- セキュリティ強化  
人の位置情報や方向を検出し、人数をカウント。不正入室なども瞬時に検知。



※骨格検知はオープンソースプログラムを使用しています。※骨格写体や周辺の撮影条件(大きさ、明るさ、コントラスト、色、反射など)によっては、検出できない場合があります。※本システムは顧客要求仕様に基づく設計となります。



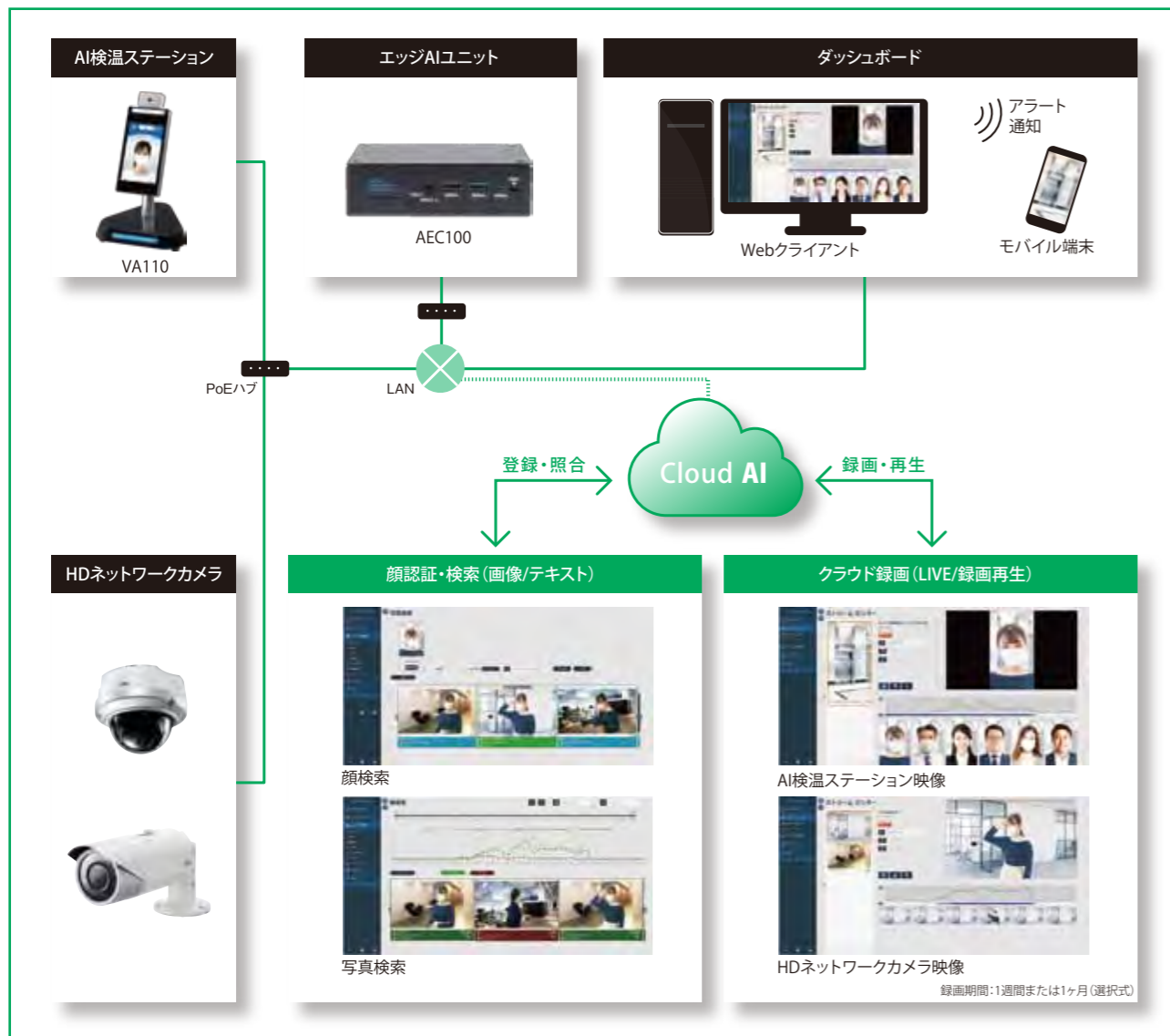
クラウド型顔認証AIにより、来訪者の「顔認証」と「検温」を連携。  
防犯と感染症対策を両立したスマートセキュリティで、施設の安全管理をサポート。



- 防犯用HDカメラに加え、AI検温ステーションの内蔵カメラでの顔認証に対応。
- 映像はすべてクラウド上に録画保存。加えて検温データの記録・保存も可能。
- 記録データはダッシュボードで一元管理。「写真」や「顔」など多彩な検索機能を搭載。
- 「特定人物」や「設定値を超えた高温検出」時にアラートを発報。後日の検索も容易。
- 顔認証AIをエッジAIユニットとクラウド上で運用し、他の機器追加などが不要。

システム例 》ビル・オフィス/学校/商業施設/公共施設

- 入口に設置したAI検温ステーションをカメラとして活用。昼夜を問わず入場者を鮮明に録画。▶セキュリティ強化
- 登録した特定人物や設定値を超えた高温者の入場後、たどった動線を「写真検索」、「顔検索」で追跡。▶BCP対策
- 検温記録に加え、顔認証機能による各スタッフの入退出記録をダッシュボードで一元管理。▶業務効率化



検出0.3秒、誤差±0.2℃\*で、来訪者からスタッフまでの感染症リスクを低減。  
非接触・セルフ式検温システム『AI検温ステーション』でBCP対策を推進。



- 音声と画面ガイダンスで、素早く、高精度な検温が可能。高温やマスク未着用を検出しアラート通知。
- 最大100万件の検温結果と最大2万件のスナップショットを本体記録。データ出力はUSBメモリで可能。
- 監視カメラ+エッジAIと連携したクラウド(顔認証、画像検索)運用への拡張が可能。

非接触・0.3秒のスピード検温

音声による親切アナウンス

最大100万件の検温記録



高性能赤外線センサーの採用により、検温誤差±0.2℃\*、検出時間0.3秒を実現。マスク着用でのセルフ検温で、対面による接触感染リスクを低減。高温やマスク未着用者の検出時はアラートで通知。漏れのないチェックを実現します。(マスク着用検知はON/OFF可能。)

検温端末『AI検温ステーション (VA110)』は、音声アナウンスに対応。学校、病院、自治体、商業施設など、様々な施設に合わせた音声メッセージを用意し、外部の訪問者にも分かりやすい検温案内が可能です。(音声メッセージはWebでユーザー登録後、ダウンロード可能)

検温・測定時刻・マスクの有無といった測定結果を本体記録(最大100万件)。さらに検温時のスナップショット(最大2万件)も保存も選択可能。高温やマスク無し検出時の人物特定に対応します。また、記録データはUSBメモリを使用し、エクスポート可能です(CSV/HTML)。

活用例

- スピーディなセルフ式検温で、対面による接触リスクを低減。▶リスク対策
- 職員、スタッフの毎日の検温データを記録・管理。組織全体の健康管理に貢献。▶ガバナンス強化

特定利用者向け施設

》スピード検温で入館がスムーズ



不特定利用者向け施設

》非接触で効率よく感染症対策



不特定利用者向け大型施設

》多人数への検温も効率よくスピーディ



\*性能保証動作温度において ●顔情報は個人情報保護法における個人識別符号に該当し、取得する事業者は適正な公表と安全管理措置が義務化されています。●AI検温ステーション単体には顔認証機能はありません。



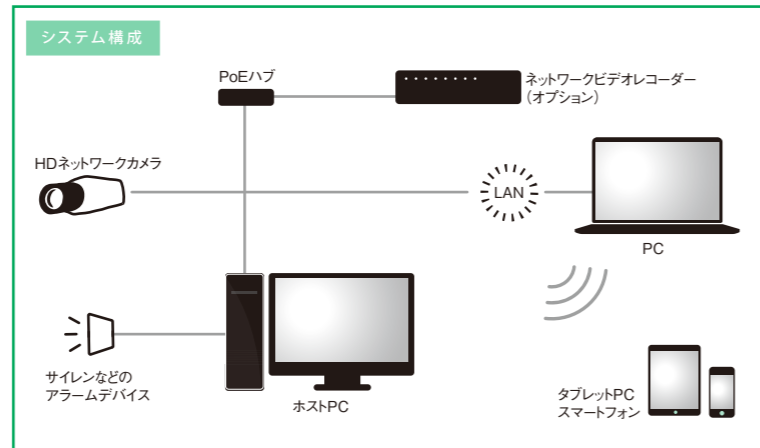
事前登録データから特定来訪者の入店・来訪を検知し、速やかに通知。  
迷惑人物の警戒やテロ対策として、セキュリティの強化と省力化を実現します。



- 犯罪者、迷惑行為者、VIPなどの顔情報を事前登録し、ウォークスルー認証が可能。
- 登録データとの一致時にアラートを発報。警告灯やアラーム、スマートフォンなど、外部機器と連携し、迅速な指示・対応を実現。
- サーバー間で連携する大型システムから、単機能で手軽に導入できるシンプルシステムまで。目的や規模に合わせ、最適なシステムを提供。

小規模型 》介護施設/マンション/小売店舗向け 顔認証システム「Face Tracker」

ローコストなエントリーモデル。操作画面を3種類に絞ったイージーオペレーションが可能。▶セキュリティ

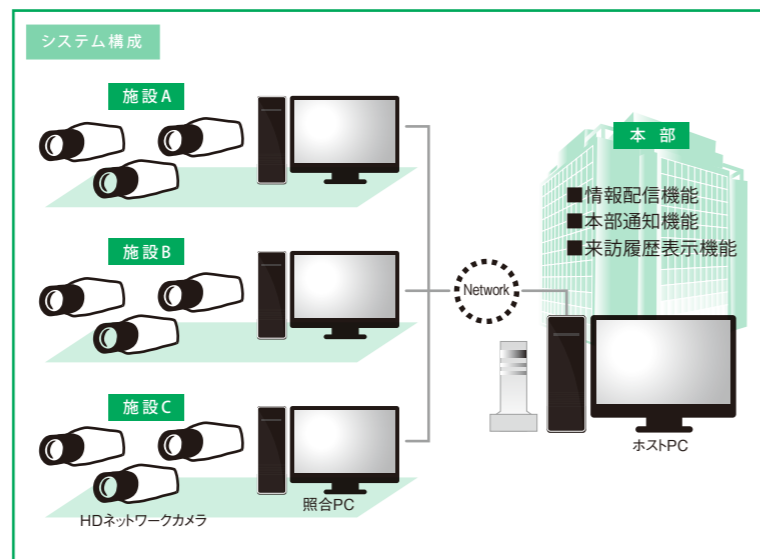


大規模型 》学校/空港/大型公共施設/複合施設向け 統合管理型顔認証システム

大規模施設に対応。多彩な機能を搭載し、一元的な統合管理を実現。▶セキュリティ・おもてなし・大規模構築



カメラで捉えた顔正面画像から31アングルを自動作成、高い認証率を実現します。



曜日/時間ごとの来店者把握や仕入れ予測、ディスプレイ/キャンペーンの効果測定など。  
系列店の「今」を「見える化」し、IoT時代の多店舗経営とマネジメントをサポートします。



- 各店舗カメラで人数・滞留をカウント。LTE通信でリアルタイムにデータ集計。
  - クラウド対応『統合型管理アプリケーション』により、系列店の全来訪者数を一括把握。さらに店舗別、時間別、対前年比など、さまざまダッシュボードも用意。
  - セキュアな通信網を採用したクラウド型サービスで、運用側のサーバーレスを実現。
- ※マーケティングカメラは個人を特定できないよう、カウントデータのみを記録するカメラです。画像/映像の記録は行いません。

人数・属性カウント/レポートサービス 》商業店舗/ビル・オフィス/ホテル/イベント会場/アミューズメント向け

入退店者数を正確に把握  
**人数カウント**

天井に設置した直上カメラ(推奨設置高さ約3m)により、高精度な人数カウント(IN/OUT)を実現します。

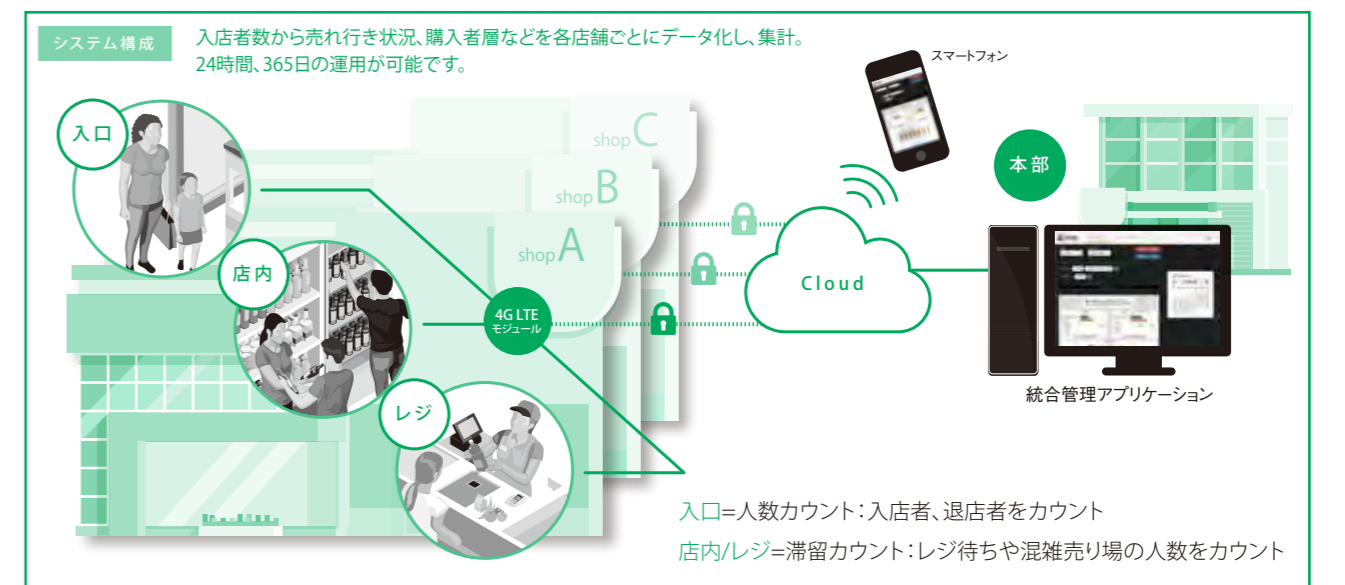
レジ待ちや棚前の人溜まりを把握  
**滞留カウント**

天井に設置した360度全方位カメラ(推奨設置高さ約3m)により、店内の人物滞留(人数/時間)をカウントします。

クラウドベースのマーケティングレポートサービス  
**Visual Power Report『ViPoRe』**

人数、性別、年齢などの集計結果やレポートを簡単に表示するクラウドサービス『ViPoRe』を提供。PCはもちろん、スマートフォンでも利用可能です。

共通の特長 ●サーバー機能をカメラ本体に搭載し、ハードウェアの追加は不要。●カウントデータをカメラ本体に3ヶ月間保存。CSV/JSON形式でのデータ取り出しも可能。●曜日・時間でのスケジュール設定が可能。



※LTE通信費、クラウド利用料、レポートアプリ利用料(カメラ台数分)は月額固定費です。詳しくは弊社担当窓口までお問い合わせください。

カメラ

H.265対応フルHDカメラ P17・18

レンズマウント型カメラ(レンズ別) <b>VN-H58</b> 	ドーム型カメラ <b>VN-H258R</b> 	耐衝撃・屋外ドーム型カメラ <b>VN-H258VPR</b> 	屋外ハウジング一体型カメラ <b>VN-H158WPR</b> 
HDネットワークコンビネーションカメラ <b>VN-H658</b> 	屋外HDネットワークコンビネーションカメラ <b>VN-H658WP</b> 		

**H.265/H.264+Full HD**

**VANCS HD**

4Kカメラ P19

レンズマウント型カメラ(レンズ別) <b>VN-U78</b> ❖ 	屋外ハウジング一体型カメラ <b>VN-U178WPR</b> ❖ 
--	---

**4K**  
**H.264+Full HD**

**VANCS HD**

フルHDカメラ P20・P21

レンズマウント型カメラ(レンズ別) <b>VN-H68</b> ❖ 	屋外ハウジング一体型カメラ <b>VN-H168WPR</b> ❖ 	屋外HDネットワークコンビネーションカメラ <b>VN-H678WPR</b> <b>VN-H678WPRS</b> <b>VN-H678WPC</b> 
--	--	--

**H.264+Full HD**

**VANCS HD**

レコーダー

H.265対応ネットワークビデオレコーダー P31

カメラ16~48台対応  
**VR-X8500**



H.265記録はH.265対応カメラ使用時のみ

**4K**  
**H.265/H.264+Full HD**

**VANCS HD**

ネットワークビデオレコーダー P32・P33

カメラ16~64台対応  
**VR-X8100**



**4K**  
**H.264+Full HD**

**VANCS HD**

カメラ8~32台対応  
**VR-X5100**



**4K**  
**H.264+Full HD**

**VANCS HD**

ネットワークデコーダー P30

カメラ256台対応  
**VN-D5**



**4K**  
**H.264+Full HD**

**VANCS HD**

ソフトウェア

H.265対応統合監視ソフトウェア P37

**TZ-TS2000**



**4K**  
**H.265/H.264+Full HD**

統合監視ソフトウェア P38

**TZ-TS1000**



**4K**  
**H.264+Full HD**

モニター

液晶モニター P75・P76

23型フルHD液晶  
**GD-W233**

19型液晶  
**GD-W193**  
**LM-A193**  
**LM-193B**

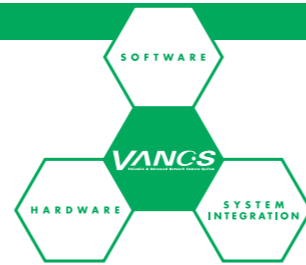
17型液晶  
**LM-A173**  
**LM-173B**

15型液晶  
**LM-A153**









これからのIPセキュリティを  
もっと自由に、もっと高画質に。  
進化を続けるネットワーク監視システム『VANCS』。

さらに幅広い用途で使える、役立つ。充実のラインアップ。

IPセキュリティの先駆者として、現在も多様な市場への導入を続けるネットワーク監視システム『VANCS』。トップリファレンス『VANCS HD』シリーズは“撮影”から“記録・保存”、“運用”まで、全てをフルHD高画質で実現するフルスペックの充実装備。さらに高密度画像を捉える4Kモデルも加えた多彩なラインアップで、幅広いIPモニタリングシステムに対応します。

**フルHDネットワークカメラ**

VN-H58 VN-H258R VN-H258VPR VN-H158WPR  
VN-H658 VN-H658WP  
VN-U78 4K VN-U178WPR 4K  
VN-H68 VN-H168WPR VN-H678WPR VN-H678WPC VN-H678WPRS  
H.265/H.264+Full HD  
H.264+Full HD

**ネットワークビデオレコーダー**

VR-X8500 4K  
H.265/H.264+Full HD  
VR-X8100 4K  
VR-X5100 4K  
H.264+Full HD

**ソフトウェア**

TZ-TS2000 4K TZ-TS1000 4K  
H.265/H.264+Full HD H.264+Full HD

**ネットワークデコーダー**

VN-D5 4K  
H.264+Full HD



多彩なサイズや充実機能で、カメララインアップを強化。

映像の入り口であるカメララインアップを強化。H.264に加え、より高効率圧縮のH.265対応のフルHDシリーズから、フルHD 4倍サイズの『4K対応』までの多彩なラインアップを実現。瞬時に回転・ズームで細部を捉える『PTZ』、多様な設置環境に応える「屋外ハウジング」や「耐衝撃」、24時間監視の「赤外/白色LED」や「デイ&ナイト」機能など、先進のセキュリティ機能も充実です。

**4Kカメラ/フルHDカメラ (H.265/H.264)**

広範囲を高密度で捉え、記録済み動画の拡大時も鮮明。画像内の特定部分をズームアップし、レジまわり、人相特定、車両のナンバー読み取りなどで活躍します。



**固定型カメラ**

逆光時も見やすい『逆光補正』、24時間『昼夜連続監視』、警告音も発せる『音声双方向通信』など、「あったら助かる」に応える、充実・多彩な監視機能。



**PTZカメラ(コンビネーションカメラ)**

水平/垂直回転も、ズームアップも、瞬速でキャッチ。その瞬間、見たいところを素早く捉え、指先や手元までを『ピンポイント』で捉えます。



**屋外設置対応カメラ**

ハウジング一体型やLED搭載型など、屋外用カメラも充実。屋外要所をしっかりと見張る「防塵・防水型」に加え、万一の破壊行為に耐える「耐衝撃型」もラインアップ。



先進のソフトウェアによる簡単操作と柔軟なシステム性。

独自の高機能ソフトから世界標準マイルストーンシステムズの多機能ソフトまで、先進のIPセキュリティソフトを提供。主要機器には、“PCレス”でも使えるレコーダーや、“レコーダーレス”でも使えるSDカード対応カメラなど、「イージーオペレーション」を徹底。さらに先進の独自技術を有するパートナー企業とのアライアンスにも取り組み、防犯・防災・業務効率化に応える多彩な『パートナーソリューション』として提案。目的や環境に合わせた最適なIPセキュリティシステムとしてご提供いたします。

365日の過酷なセキュリティ業務を支える高信頼設計。

24時間、365日を休みなくフル稼働することが使命となるセキュリティカメラシステム。当社では、そうしたハードな使用条件を大前提に、各機器やシステムを開発。構成部品の選定から、回路・基板設計や構造検討、市場からのフィードバックデータを反映する性能・品質試験、等々。長年にわたるAV機器メーカーとしての豊富なセキュリティ技術やノウハウから生み出された製品は、様々な設置条件や過酷な使用状況下でも、常に安定した性能を発揮する高い信頼性を実現しています。



HDネットワークコンビネーションカメラ

**VN-H658** (30倍ズームレンズ)

オープン価格



屋外HDネットワークコンビネーションカメラ

**VN-H658WP** (30倍ズームレンズ)

オープン価格



- 光学30倍ズームレンズを搭載。水平/垂直の高速回転台と合わせ、「見たいポイント」を素早く、ピンポイントでキャッチ。最大256のポジションをプリセットでき、自動巡回が可能な『オートパトロール』など、便利な各種オート機能を充実。
- H.264の約2倍の圧縮性能を有するH.265圧縮方式に対応。録画や回線の容量を大幅に低減し、より鮮明な高画質撮影が可能。
- フルHD高解像度に加え、最大60fpsの高フレームレートを実現。動く被写体も見やすい、高密度な滑らかな動画で、「交通監視」や「災害監視」などにも最適。
- 異なる圧縮形式・フレームサイズ・ビットレートを適宜組み合わせ、同時に4本までエンコードが可能な「マルチエンコード」に対応。
- 高性能1/2.8型213万画素プログレッシブスキャンCMOSセンサーを採用し、カラー最低被写体照度0.03lx (F1.6、50%出力)の高感度を実現。
- 音声警告・収録が可能な『音声双方向』はもちろん、昼夜連続監視の『デイ&ナイト』や『逆光補正』機能、動き、妨害、異音などの検出機能、各種アラーム用出力2系統など、先進のセキュリティ機能を充実。
- microSDカードスロットをカメラ本体に装備し、音声付きフルHD映像の常時書き記録。ネットワークレコーダーなどのバックアップ用途に対応。
- ▶VN-H658WPのみ
- IP66防塵防水、風速60m/s対応の屋外ハウジング一体型設計。さらにヒーター内蔵、氷結時損傷保護はUL50E準拠など、過酷な屋外環境に対応。

光学30倍ズームレンズで、細部も鮮明

等倍 30倍

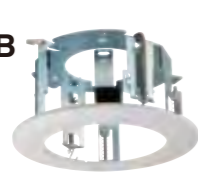
水平360°エンドレス、垂直-6°~186°を高速回転

H.265/H.264+Full HD

天井埋込ブラケット

**WB-S685**  
**WB-S685B**

オープン価格



壁面取付ブラケット

**KS-B30J-02**

オープン価格



天井吊下げポール

**KS-H280J**

オープン価格



スモークカバー

**TK-SMK6J**

オープン価格



ポール取付

アタッチメント

**KS-B25J**

オープン価格



天井吊下げポール

**WB-S684**

希望小売価格35,000円(税抜き)



アダプタープレート

**KS-B15J-02**

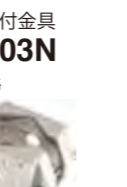
オープン価格



ポール取付金具

**KS-B03N**

オープン価格



ポール取付金具

**KS-B05N**

オープン価格



●KS-B15J-02はKS-B03N、またはKS-B05Nと組み合わせて使用します

屋外対応カメラ設置上の注意とお願い

- 浸水防止のため、施工時に接続しないケーブルも含めて絶縁テープおよび防水テープを接続部・端子部に巻いて絶縁・防水処理してください。また、ケーブルの収束部や付け根部分に、ケーブルから伝わった水が常時溜まることのないよう、U字状にたまるませてください。
- ドーム型カメラは、浸水防止のため、ケーブル穴、ネジ穴、天井面と接するカメラ外周部にも防水処理してください。

HDネットワークカメラ

**VN-H58**

オープン価格/レンズ別売



ドーム型HDネットワークカメラ

**VN-H258R**

(約3倍電動変倍レンズ内蔵) オープン価格



耐衝撃ドーム型HDネットワークカメラ

**VN-H258VPR**

(約3倍電動変倍レンズ内蔵) オープン価格



ハウジング一体型HDネットワークカメラ

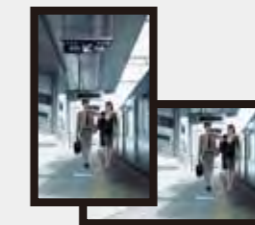
**VN-H158WPR**

(約3倍電動変倍レンズ内蔵) オープン価格



- H.264の約2倍の圧縮性能を有するH.265圧縮方式に対応。動画や回線の容量を大幅に低減し、さらなる高精細・高密度撮影を実現。
- 高画質フルHD (1920×1080)/30fps対応。奥行きのある被写体を、縦長画角で見やすく捉えるコリドール表示も可能。
- 設置調整時に便利な調整機能を装備。VN-H58は、フォーカスの微調整が可能なオートバックフォーカス機能。VN-H258R/H258VPR/H158WPRは、電動ズーム/フォーカス調整機能を搭載。また、VN-H258Rには天井埋込ブラケットを標準添付。
- デュアルシャッター方式の高性能WDR (ワイドダイナミックレンジ) 機能搭載。逆光や照度差の激しい状態で、視認性に優れた鮮明映像を実現。
- microSDカードスロットをカメラ本体に装備し、音声付きフルHD映像を常時書き記録。ネットワークレコーダーなどのバックアップ用途に対応し、万全のシステムを構築。
- カメラへの妨害行為を知らせる「妨害」、物体の放置や消失を知らせる「置き去り/持ち去り」、エリアへの侵入を知らせる「動き/侵入」、ラインの通過を知らせる「ラインクロス」など、検出機能を強化。さらに人/車の分類や検出エリアの除外設定などにも対応し、インテリジェントなセンサーとしての運用にも対応。
- 異なるフレームサイズ/圧縮形式/ビットレートで同時に3本までエンコードができる「マルチエンコード」に対応。
- ▶VN-H258R/H258VPR/H158WPRのみ
- 暗闇 (0lx) でも視認性に優れた白黒映像による「監視モニタリング」を実現する赤外LED照明ユニットを搭載。LED照射距離約25mの広範囲をカバーし、暗所や夜間に強い「24時間監視」を実現。
- VN-H158WPRは、IP66防塵防水対応の屋外ハウジング一体型設計。VN-H258VPRは、IP66防塵防水対応に加え、耐衝撃/バンダブルー構造を採用し、多様な屋外環境に対応。

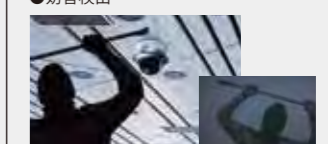
コリドール表示 (縦長画角)



多彩な検出機能

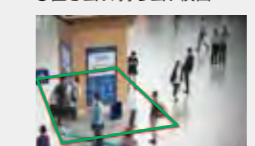
※検出機能は実機での性能確認をお受けます

●妨害検出



- ・カメラ視野への妨害・遮蔽
- ・カメラアングルの大幅変更等

●置き去り/持ち去り検出



- ・物体の長時間放置
- ・設定した物体の消失等
- ・除外エリアの設定も可能

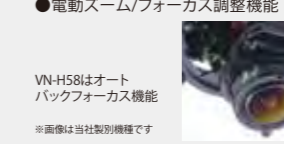
●ラインクロス検出



- ・設定ラインの通過
- ・通過人数のカウント
- ・人/車の識別機能も搭載

設置調整時の便利機能

●電動ズーム/フォーカス調整機能



VN-H58はオートバックフォーカス機能

●天井埋込ブラケット付属

VN-H258Rのみ



■VN-H258R/H258VPR共通オプション

壁面ブラケット

**KS-B10J-03**

オープン価格



■VN-H158WPR用オプション

ジャンクションボックス

**KS-B18J**

オープン価格



H.265/H.264+Full HD



4Kネットワークカメラ

**VN-U78** ◆ オープン価格/レンズ別売



- フルHDの4倍の解像度をもつ4K映像を最大30fpsで配信。広範囲なサイズの映像情報を高解像度で鮮明に撮影。
- 異なるフレームサイズ/圧縮形式/ビットレートで同時に4本までエンコードができる『マルチエンコード』に対応(3840×2160/25fps以上時は非対応)。4Kによる「高解像度監視」はもちろん、回線容量や録画容量、表示能力を考慮した、従来のフルHDやVGAサイズでの同時配信も可能。
- 広い範囲を高解像度に捉え、「FAライン監視」などに対応。また、フルHDでの高解像度な画像切り出しやデジタルPTZ等の機能により、「顔認証システム」や「外周センサーシステム」にも最適。
- 高精度画像センシングにより、重点監視エリアをフルHDやVGAサイズで切り出し、配信可能。また、パン/チルト/ズーム操作やプリセットポジションによるオートパトロールも可能な「デジタルPTZ」にも対応。
- microSDカードスロットをカメラ本体に装備し、音声付き4K映像の常時上書き記録が可能(VN-U78のみマイク内蔵)。VMSサーバやネットワークレコーダーなどのバックアップ用途に対応し、万全のシステムを構築。
- 動き、妨害、異音、ネットワーク障害などの検出機能を搭載。さらにmicroSDカード記録と連動したプリ/ポストやアラーム記録にも対応。
- 各種センサーと連動するアラーム入出力、設置時の映像調節に便利なモニター出力等、多彩なシステムと連携する充実のインタフェースを装備。
- ▶VN-U178WPRのみ
- IP66防塵防水対応の小型筐体を採用した屋外ハウジング一体設計。さらに照射距離約25mの赤外LEDと約2.2倍電動変倍レンズを搭載。

ハウジング一体型4Kネットワークカメラ **VN-U178WPR** ◆

(約2.2倍電動変倍レンズ内蔵) オープン価格



『異なる解像度での同時配信』や『部分切り出し配信』など、多様なサイズで効率的に運用可能



4K (3840×2160) で撮影



フルHD (1920×1080) で配信



VGA (640×480) で切り出し、デジタルPTZでオートパトロール

■VN-U178WPR用オプション ポール取付アタッチメント **KS-B08J-02** オープン価格



**4K**  
H.264+Full HD

屋外対応カメラ設置上の注意とお願い

- 浸水防止のため、施工時に接続しないケーブルも含めて絶縁テープおよび防水テープを接続部・端子部に巻いて絶縁・防水処理してください。また、ケーブルの収束部や付け根部分に、ケーブルから伝わった水が常時溜まることのないよう、U字状にたまるませてください。
- ドーム型カメラは、浸水防止のため、ケーブル穴、ネジ穴、天井面と接するカメラ外周部にも防水処理してください。

HDネットワークカメラ

**VN-H68** ◆ オープン価格/レンズ別売



- フルHD (1920×1080)高解像度に加え、最大60fpsの高フレームレートを実現。広範囲の映像情報を鮮明に捉え、滑らかな高画質モニタリングが可能(WDR時は30fps)。
- デュアルシャッター方式の高性能WDR(ワイドダイナミックレンジ)機能搭載。逆光や照度差の激しい状態で、視認性に優れた鮮明映像を実現。
- 異なるフレームサイズ/圧縮形式/ビットレートで同時に4本までエンコードができる『マルチエンコード』に対応(WDR時は同時3本まで)。高精度画像センシングにより、重点エリアをHD720PやVGAサイズで切り出し、配信可能。
- オートパトロール対応の「デジタルPTZ」機能を搭載。
- 優れたWDR機能により、「顔認証」や「車両ナンバー認証」などの画像解析システムに対応。また、60fpsの高密度により、「交通監視」や「災害監視」などにも最適。
- VN-H68はマイク内蔵、VN-H168WPRは外部マイクに対応。microSDカードスロットをカメラ本体に装備し、音声付きフルHD映像を常時上書き記録。ネットワークレコーダーなどのバックアップ用途に対応し、万全のシステムを構築。
- 動き、妨害、異音、ネットワーク障害などの検出機能を搭載。さらにmicroSDカード記録と連動したプリ/ポストやアラーム記録にも対応。
- 各種センサーと連動するアラーム入出力、設置時の映像調節に便利なモニター出力等、多彩なシステムと連携する充実のインタフェースを装備。
- ▶VN-H168WPRのみ
- 暗闇(0lx)での暗視モニタリングを実現する赤外LED照明ユニットを搭載。LED照射距離約25mの広範囲をカバーし、暗所や夜間に強い「24時間監視」を実現。
- 多様な屋外環境に対応するIP66防塵防水対応の屋外ハウジング一体型設計。

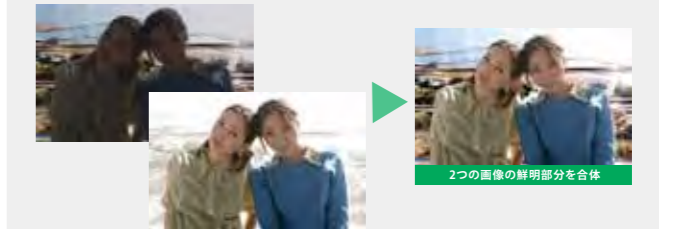
ハウジング一体型HDネットワークカメラ

**VN-H168WPR** (3.3倍電動変倍レンズ内蔵) ◆ オープン価格



デュアルシャッター式WDR機能(ワイドダイナミックレンジ)

異なるシャッター速度で撮影した画像を合成することで、視認性に優れた「見やすい」映像補正を実現。



■VN-H168WPR用オプション ポール取付アタッチメント **KS-B08J-02** オープン価格



H.264+Full HD

屋外HDネットワークコンビネーションカメラ

**VN-H678WPR** (赤外LED/30倍ズームレンズ)

**VN-H678WPRS** (赤外LED/30倍ズームレンズ/重耐塩塗装)

**VN-H678WPC** (白色LED/30倍ズームレンズ)

オープン価格



- F1.6の光学30倍ズームレンズ (f=4.3~129mm)と、静音+高精度な高速回転台を高耐久性屋外ハウジングに一体化。
- 水平360°エンドレス回転に加え、上方の高所を捉える『垂直-30°~210°』の広い垂直回転を実現。垂直0°までだった従来PTZカメラの『死角』をまるごとキャッチ。
- フルHD (1920×1080)高解像度に加え、最大60fpsの高フレームレートを実現。滑らかな高画質モニタリングが可能 (WDR時は30fps)。
- H.264/JPEG出力に対応。異なるフレームサイズ/圧縮形式/ビットレートで同時4本までの『マルチエンコード』に対応。
- 逆光や照度差の激しい映像を見やすくするデュアルシャッター方式『WDR機能 (ワイドダイナミックレンジ)』搭載。さらに近隣のプライバシーに配慮する『プライバシーマスク』や2系統の外部アラーム連動端子など、充実機能を搭載。
- IP66準拠の防塵・防水ハウジングに加え、耐塩塗装 (VN-H678WPRSは重耐塩塗装)、レンズカバーの親水コーティング、PoE++など、様々な環境下での屋外設置に対応。
- ヒーターを装備し、寒冷地に対応 (AC電源駆動時のみ)。
- 235万画素プログレッシブスキャンCMOSセンサー採用。カラー最低被写体照度 0.1lxの高感度を実現。画像のザラつきを抑える3次元DNRとあわせ、低照度時でも鮮明な高画質。
- 最大256ポジションをプリセット設定でき、32ポジション×3セットのオートパトロールも可能。
- 『音声双方向通信』で、外部マイクでの音声収録や外部スピーカーでの警告発声が可能。
- Internet Explorer対応のビューワーソフト内蔵。便利なGUIにより、ライブ表示や各種設定・操作がネットワーク経由で可能。
- microSDカードスロットを装備し、レコーダー無しで本体のmicroSDカードに動画/音声記録。記録済みデータはネットワーク経由で再生・保存可能。
- ▶ VN-H678WPR/H678WPRSのみ
- 暗視モニタリングが可能な赤外LED照明ユニット搭載。ズーム操作に連動し、対象を見やすく照射する『ズームトラッキング』に対応。照射距離約25m (等倍)~150m (30倍)を照らし、暗闇 (0lx)でも視認性の高い白黒撮影を実現。
- 昼夜連続『24時間監視』を実現する『IRカットフィルターON/OFF式デイ&ナイト機能』を搭載。
- ▶ VN-H678WPCのみ
- 白色LED照明ユニットを搭載し、暗闇 (0lx)でも可視光照明によるカラー撮影が可能。ズーム操作に連動し、照射距離約25m (等倍)~150m (30倍)を見やすく照射する『ズームトラッキング』に対応。強力な白色LED発光により、侵入や不法行為を未然に防ぐ威嚇効果も発揮。

H.264+Full HD

デュアルシャッター式WDR機能 (ワイドダイナミックレンジ)

異なるシャッタースピードで撮影した画像を合成することで、視認性に優れた『見やすい』映像補正を実現。



ズームトラッキング機能

ズームに連動し、広角時も、望遠時も対象を明るくLED照射。



天井吊下げポール  
取付アダプター  
**KS-B25J**  
(耐塩塗装)



オープン価格  
●KS-B25JはWB-S684と組み合わせて使用します

天井吊下げポール  
**WB-S684**

希望小売価格35,000円(税抜き)



KS-B25J+  
WB-S684組合せ例

ポール取付  
アタッチメント  
**KS-B15J**  
(耐塩塗装) オープン価格



●KS-B15JはKS-B03N、またはKS-B05Nと組み合わせて使用します

ポール取付金具  
**KS-B05N**

オープン価格



ポール取付金具  
**KS-B03N**

オープン価格



メタルコネクタ  
(七星科学研究所製)  
**NJC-203-PF**

オープン価格



ケーブルブッシング  
(七星科学研究所製)  
**CBAS-12-7**

オープン価格



屋外対応カメラ設置上の注意とお願い

- 浸水防止のため、施工時に接続しないケーブルも含めて絶縁テープおよび防水テープを接続部・端子部に巻いて絶縁・防水処理してください。また、ケーブルの収束部や付け根部分に、ケーブルから伝わった水が常時溜まることのないよう、U字状にたまるなどしてください。
- ドーム型カメラは、浸水防止のため、ケーブル穴、ネジ穴、天井面と接するカメラ外周部にも防水処理してください。

搭載機能一覧

	VN-H658	VN-H658WP
撮像素子	1/2.8型CMOS	1/2.8型CMOS
画像サイズ	フルHD1080P	フルHD1080P
圧縮方式	H.265・H.264・JPEG	H.265・H.264・JPEG
PTZ	○(ベルトドライブ式)	○(ベルトドライブ式)
最低被写体照度 (カラー/50%出力)	0.03lx	0.03lx
電子感度アップ	16倍	16倍
プライバシーマスク	○	○
デイ&ナイト機能	◎	◎
検出機能	動き・妨害・異音・ネット障害	動き・妨害・異音・ネット障害
逆光補正	○	○
音声双方向	○	○
SDカード記録	○(microSD)	○(microSD)
搭載レンズ	30倍ズーム	30倍ズーム
PoE	○(PoE+)	○(PoE++)
防塵・防水 (IP66)	—	○
氷結時損傷保護 (UL50E)	—	○
ヒーター	—	○

	VN-H58	VN-H258R	VN-H258VPR	VN-H158WPR
撮像素子	1/2.8型CMOS	1/2.8型CMOS	1/2.8型CMOS	1/2.8型CMOS
画像サイズ	フルHD1080P	フルHD1080P	フルHD1080P	フルHD1080P
圧縮方式	H.265・H.264・JPEG	H.265・H.264・JPEG	H.265・H.264・JPEG	H.265・H.264・JPEG
最低被写体照度 (カラー/50%出力)	0.03lx	0.05lx	0.05lx	0.05lx
電子感度アップ	32倍	32倍	32倍	32倍
プライバシーマスク	○	○	○	○
デイ&ナイト機能	◎	◎	◎	◎
検出機能	ネット障害・異音・動き/侵入・妨害・置き去り/持ち去り/ラインクロス	ネット障害・異音・動き/侵入・妨害・置き去り/持ち去り/ラインクロス	ネット障害・異音・動き/侵入・妨害・置き去り/持ち去り/ラインクロス	ネット障害・異音・動き/侵入・妨害・置き去り/持ち去り/ラインクロス
逆光補正	◎(デュアルシャッター式)	◎(デュアルシャッター式)	◎(デュアルシャッター式)	◎(デュアルシャッター式)
音声双方向	○	○	○	○
SDカード記録	○(microSD)	○(microSD)	○(microSD)	○(microSD)
搭載レンズ	別売	電動変倍 (約3倍)	電動変倍 (約3倍)	電動変倍 (約3倍)
PoE	○	○	○	○
防塵・防水 (IP66)	—	—	○	○
耐衝撃 (バンダルブルーフ)	—	—	○	—
LED照明	—	○(赤外LED)	○(赤外LED)	○(赤外LED)
ヒーター	—	—	○	○



# ネットワークカメラ搭載機能

## ■搭載機能一覧

	VN-U78	VN-U178WPR	VN-H68	VN-H168WPR
撮像素子	1/2.3型CMOS	1/2.3型CMOS	1/2.8型CMOS	1/2.8型CMOS
画像サイズ	4K(3840×2160)	4K(3840×2160)	フルHD1080P	フルHD1080P
圧縮方式	H.264・JPEG	H.264・JPEG	H.264・JPEG	H.264・JPEG
PTZ	○(デジタル式)	○(デジタル式)	○(デジタル式)	○(デジタル式)
最低被写体照度(カラー/50%出力)	0.9lx	1.5lx	0.04lx	0.06lx
電子感度アップ	16倍	16倍	32倍	32倍
プライバシーマスク	○	○	○	○
デイ&ナイト機能	○	◎	○	◎
検出機能	動き・妨害・異音・ネット障害	動き・妨害・異音・ネット障害	動き・妨害・異音・ネット障害	動き・妨害・異音・ネット障害
逆光補正	○	○	◎(デュアルシャッター式)	◎(デュアルシャッター式)
音声双方向	○(マイク内蔵)	○	○(マイク内蔵)	○
SDカード記録	○(microSD)	○(microSD)	○(microSD)	○(microSD)
搭載レンズ	別売	電動変倍(約2.2倍)	別売	電動変倍(約3.3倍)
PoE	○	○	○	○
防塵・防水(IP66)	—	○	—	○
耐衝撃(ハンダプルーフ)	—	—	—	—
LED照明	—	○(赤外LED)	—	○(赤外LED)
ヒーター	—	○	—	○

	VN-H678WPR	VN-H678WPRS	VN-H678WPC
撮像素子	1/2.86型CMOS	1/2.86型CMOS	1/2.86型CMOS
画像サイズ	フルHD1080P	フルHD1080P	フルHD1080P
圧縮方式	H.264・JPEG	H.264・JPEG	H.264・JPEG
PTZ	○(ベルトドライブ式)	○(ベルトドライブ式)	○(ベルトドライブ式)
最低被写体照度(カラー/50%出力)	0.1lx	0.1lx	0.1lx
電子感度アップ	32倍	32倍	32倍
プライバシーマスク	○	○	○
デイ&ナイト機能	◎	◎	—
検出機能	動き・妨害・異音・ネット障害	動き・妨害・異音・ネット障害	動き・妨害・異音・ネット障害
逆光補正	○	○	○
音声双方向	○	○	○
SDカード記録	○(microSD)	○(microSD)	○(microSD)
搭載レンズ	30倍ズーム	30倍ズーム	30倍ズーム
PoE	○(PoE++)	○(PoE++)	○(PoE++)
防塵・防水(IP66)	○	○	○
LED照明	○(赤外LED)	○(赤外LED)	○(白色LED)
耐塩塗装	○	◎(重耐塩塗装)	○
氷結時損傷保護(UL50E)	○	○	○
ヒーター	○	○	○

# ネットワークカメラの仕様

## ■主な仕様

	フルHD PTZカメラ	
	VN-H658	VN-H658WP
カメラ部		
撮像素子	1/2.8型プログレッシブスキャンCMOSセンサー	1/2.8型プログレッシブスキャンCMOSセンサー
有効画素数	約213万画素、1945(水平)×1097(垂直)	約213万画素、1945(水平)×1097(垂直)
撮像面積	水平5.64mm×垂直3.18mm	水平5.64mm×垂直3.18mm
最低被写体照度	カラー:0.03lx、白黒:0.01lx(F1.6、50%出力、AGC最大、電子シャッター1/30)	カラー:0.03lx、白黒:0.01lx(F1.6、50%出力、AGC最大、電子シャッター1/30)
ホワイトバランス	ATW-WIDE、ATW-NARROW、ATW-FULL、AWC(マニュアル/ワンプッシュ)	ATW-WIDE、ATW-NARROW、ATW-FULL、AWC(マニュアル/ワンプッシュ)
AGC	付(0dB~71dB)	付(0dB~71dB)
電子シャッター	Auto:最大・最小シャッター速度を設定、Manual:1/30~1/30000、フリッカーレス	Auto:最大・最小シャッター速度を設定、Manual:1/30~1/30000、フリッカーレス
電子感度アップ	×2、×4、×8、×16、OFF	×2、×4、×8、×16、OFF
3次元ノイズリダクション	付(0~10)	付(0~10)
ワイドダイナミックレンジ	拡大比40dB以上(JEITA/RBSS測定方法)	拡大比40dB以上(JEITA/RBSS測定方法)
霧除去	付(OFF、Low、Mid、High)	付(OFF、Low、Mid、High)
イメージスタビライザ	付(ON、OFF)電子式	付(ON、OFF)電子式
逆光補正(BLC)	付(全面/中央測光)	付(全面/中央測光)
レベル調整	カラーレベル、エンハンスレベル、ブラックレベル	カラーレベル、エンハンスレベル、ブラックレベル
プライバシーマスク	付(矩形領域×24)	付(矩形領域×24)
デイ&ナイト機能	IRカットフィルター可動式(切替入力:1系統、マイク/ブレイク選択)	IRカットフィルター可動式(切替入力:1系統、マイク/ブレイク選択)
アラーム入力	2系統、マイク/ブレイク選択	2系統、マイク/ブレイク選択
アラーム出力	2系統、NPNオープンコレクタ出力相当、印加電圧DC40V以下、流入電流300mA以下	2系統、NPNオープンコレクタ出力相当、印加電圧DC40V以下、流入電流300mA以下
音声入出力	入力:1系統(プラグイン/マイク対応)、出力:1系統	入力:1系統(プラグイン/マイク対応)、出力:1系統
パン/チルト停止入力	1系統、マイク	1系統、マイク
フリップモード	選択可	選択可
オート機能	オート/トリプル:32ヶ所×3セット、オートパン、オートリターン	オート/トリプル:32ヶ所×3セット、オートパン、オートリターン
プリセットポジション数	最大256	最大256
SDカードスロット	付(microSDHC/microSDXC)	付(microSDHC/microSDXC)
レンズ部		
ズーム比	光学30倍、デジタル8倍	光学30倍、デジタル8倍
焦点距離	f=4.3mm~129mm	f=4.3mm~129mm
最大口径比(WIDE~TELE)	F1.6(WIDE端)~F4.7(TELE端)	F1.6(WIDE端)~F4.7(TELE端)
包括角度	16.9°WIDE端:66.9°×39.7°、TELE端:2.5°×1.5°	16.9°WIDE端:66.9°×39.7°、TELE端:2.5°×1.5°
フォーカス/ズーム調整	電動フォーカス(イージ、ワンプッシュ、マニュアル)、電動ズーム	電動フォーカス(イージ、ワンプッシュ、マニュアル)、電動ズーム
至近撮像距離	0.1m(WIDE端)、1.8m(TELE端)	0.1m(WIDE端)、1.8m(TELE端)
回転台部		
駆動方式	ベルトドライブ方式(ステップモータ)	ベルトドライブ方式(ステップモータ)
回転範囲	水平:360°エンドレス、垂直:-6°~186°	水平:360°エンドレス、垂直:-6°~186°
回転速度	1°~300°/秒(水平、垂直とも)	1°~300°/秒(水平、垂直とも)
ネットワーク部		
インターフェース	RJ-45(10Base-T/100Base-TX)、AUTO NEGOTIATION	
通信プロトコル	IPv4、IPv6、HTTP、HTTPS、TCP、UDP、FTP、RTP、RTSP、RTCP、SMTP、DHCP、SNTP、SNMPv1/v2c/v3、ICMP、IGMP、DNS、ARP、ONVIF、802.1x	
標準化プロトコル	ONVIF profile S、profile T対応	
画像圧縮方式	H.265(Main profile)/H.264(Main/High profile)/JPEG	
画像サイズ	1920×1080/1280×960/1280×720/640×480/640×360/320×240	
圧縮設定	H.265/264:VBR/CBR/GOP(ビットレート設定128~12288kpbs)、JPEG:VFS(クオリティ設定可)	
フレームレート	最大60fps	
音声圧縮方式	G.711 μ-law、AAC	
配信方式	ユニキャスト/マルチキャスト	
ビューワー	Webブラウザ(Microsoft Edge)	
接続クライアント数	最大20	
配信レート	最大合計40Mbps未満	
マルチエンコード	可(異なるフレームサイズ/圧縮形式/ビットレートで同時4本まで)	
検出機能	動き、妨害、異音、ネットワーク障害	
Webサーバー機能	付	
FTPクライアント機能	付	
DHCPクライアント機能	付(工場出荷時無効)	
アクセス保護機能	付(パスワードによる3段階設定)	
FTPサーバー機能	付(SDカード記録ファイルダウンロード用)	
ローカル記録機能	付(microSDカード):連続、イベント(プリ最大7秒、ポスト最大60秒)、ダウンロード可	
FTP映像送出力機能	JPEG、640×360、毎秒1枚、アラーム記録(ポスト60秒)、連続記録	
制御PC仕様	OS:Windows 10 Pro(64bit)/11 Pro(64bit)、CPU:Intel Core i7以上、メモリ:8GB以上、画面解像度:1920×1080ピクセル以上、True Color	
総合部		
電源	AC24V、DC54V(PoE+、IEEE802.3at準拠)、	
消費電力/電力	1200mA/17.2W(AC)/320mA/17W(PoE+)	
周囲温度	-10~50°C(動作)/0~40°C(推奨)	
周囲湿度	20~90%RH(結露なきこと)	
ヒーター	—	
屋外対応	—	
内部時計精度	月差5分以内	
外形寸法・質量	φ160×H201mm、約2.1kg	
仕上	本体:ベールグレー(マンセル0.9PB8.5/0.4近似)、アクセント:ライシルバー(マンセル1.5PB8.4/0.3近似)	
付属品	取扱説明書(設置編)、テンプレート、保証書、落下防止ワイヤー、ワイヤークランプ、ワッシャー×3	

# ネットワークカメラの仕様

## ■主な仕様

	フルHDカメラ		フルHDカメラ	
	VN-H58	VN-H258R	VN-H258VPR	VN-H158WPR
<b>カメラ部</b>				
撮像素子	1/2.8型CMOSプロGRESSブスキャン	1/2.8型CMOSプロGRESSブスキャン	1/2.8型CMOSプロGRESSブスキャン	1/2.8型CMOSプロGRESSブスキャン
有効画素数	213万画素、1945(H)×1097(V)	213万画素、1945(H)×1097(V)	213万画素、1945(H)×1097(V)	213万画素、1945(H)×1097(V)
撮像面積	水平5.6mm×垂直3.1mm	水平5.6mm×垂直3.1mm	水平5.6mm×垂直3.1mm	水平5.6mm×垂直3.1mm
カラー撮像方式	単板原色ローリングシャッター方式	単板原色ローリングシャッター方式	単板原色ローリングシャッター方式	単板原色ローリングシャッター方式
最低被写体照度 (AGC最大)	カラー:0.03lx、白黒:0.01lx (F1.6、50%出力、IR-LED OFF)	カラー:0.05lx、白黒:0.02lx (F1.6、50%出力、IR-LED OFF)	カラー:0.05lx、白黒:0.02lx (F1.6、50%出力、IR-LED OFF)	カラー:0.05lx、白黒:0.02lx (F1.6、50%出力、IR-LED OFF)
ホワイトバランス	ATW-Wide、ATW-Narrow、ATW-Full、AWC	ATW-Wide、ATW-Narrow、ATW-Full、AWC	ATW-Wide、ATW-Narrow、ATW-Full、AWC	ATW-Wide、ATW-Narrow、ATW-Full、AWC
AGC	付(最大ゲイン設定可能)	付(最大ゲイン設定可能)	付(最大ゲイン設定可能)	付(最大ゲイン設定可能)
電子シャッター	Auto:最大・最小シャッター速度を設定、Manual:1/30~1/30000、フリッカレス	Auto:最大・最小シャッター速度を設定、Manual:1/30~1/30000、フリッカレス	Auto:最大・最小シャッター速度を設定、Manual:1/30~1/30000、フリッカレス	Auto:最大・最小シャッター速度を設定、Manual:1/30~1/30000、フリッカレス
電子感度アップ	×2、×4、×8、×16、×32、OFF	×2、×4、×8、×16、×32、OFF	×2、×4、×8、×16、×32、OFF	×2、×4、×8、×16、×32、OFF
逆光補正	デュアルシャッター-WDR、BLC(測光エリアで編集可)	デュアルシャッター-WDR、BLC(測光エリアで編集可)	デュアルシャッター-WDR、BLC(測光エリアで編集可)	デュアルシャッター-WDR、BLC(測光エリアで編集可)
霧除去	付	付	付	付
映像レベル調整	カラー、エンハンス、ブラック	カラー、エンハンス、ブラック	カラー、エンハンス、ブラック	カラー、エンハンス、ブラック
3次元ノイズリダクション	付(0~10)	付(0~10)	付(0~10)	付(0~10)
デイナイト機能	IRカットフィルター可動式	IRカットフィルター可動式	IRカットフィルター可動式	IRカットフィルター可動式
赤外線照明	—	25m	25m	25m
プライバシーマスク	4種類の矩形領域を設定可能	4種類の矩形領域を設定可能	4種類の矩形領域を設定可能	4種類の矩形領域を設定可能
コリダール表示(縦長)	付	付	付	付
アラーム入力	1系統(プッシュターミナル)、メイク/ブレイク選択	1系統(ターミナルブロック)、メイク/ブレイク選択	1系統(ターミナルブロック)、メイク/ブレイク選択	1系統(ターミナルブロック)、メイク/ブレイク選択
アラーム出力	1系統(プッシュターミナル)、NC/NO、許容印加電圧:DC24V以下、許容流入電流:300mA以下	1系統(ターミナルブロック)、NC/NO、許容印加電圧:DC24V以下、許容流入電流:300mA以下	1系統(ターミナルブロック)、NC/NO、許容印加電圧:DC24V以下、許容流入電流:300mA以下	1系統(ターミナルブロック)、NC/NO、許容印加電圧:DC24V以下、許容流入電流:300mA以下
モニター出力	出力コネクタ:RCA(変換ケーブルにて)、OFF/NTSC	出力コネクタ:RCA、OFF/NTSC	出力コネクタ:RCA、OFF/NTSC	出力コネクタ:RCA、OFF/NTSC
音声出力	1回路(3.5mmフォンジャック)	1回路(ターミナルブロック)	1回路(ターミナルブロック)	1回路(ターミナルブロック)
音声入力	1回路(3.5mmフォンジャック)、プラグインパワーマイク対応	1回路(ターミナルブロック)、プラグインパワーマイク対応	1回路(ターミナルブロック)、プラグインパワーマイク対応	1回路(ターミナルブロック)、プラグインパワーマイク対応
SDカードスロット	付(microSDHC/microSDXC)	付(microSDHC/microSDXC)	付(microSDHC/microSDXC)	付(microSDHC/microSDXC)
<b>レンズ部</b>				
焦点距離(倍率)		3.3~9.7mm(約3倍)	3.3~9.7mm(約3倍)	3.3~9.7mm(約3倍)
最大口径比	レンズ別売(CSマウント)、オートバックフォーカス機構搭載、	F1.6	F1.6	F1.6
包括角度(水平×垂直)		106°×55°(WIDE端)~33°×19°(TELE端)	106°×55°(WIDE端)~33°×19°(TELE端)	106°×55°(WIDE端)~33°×19°(TELE端)
撮像角度調整	IRカットフィルター切替可	パン:±170°、チルト:20°~90°、ローテーション:±95°	パン:±170°、チルト:20°~90°、ローテーション:±95°	±175°、チルト:0°~90°、ローテーション:±95°
搭載機能		電動フォーカス/ズーム調整(設置時)、IRカットフィルター切替、近赤外対応レンズ	電動フォーカス/ズーム調整(設置時)、IRカットフィルター切替、近赤外対応レンズ	電動フォーカス/ズーム調整(設置時)、IRカットフィルター切替、近赤外対応レンズ
<b>ネットワーク部</b>				
インターフェース	RJ-45、10Base-T/100Base-TX(AUTO NEGOTIATION/Manual)	RJ-45、10Base-T/100Base-TX(AUTO NEGOTIATION/Manual)	RJ-45、10Base-T/100Base-TX(AUTO NEGOTIATION/Manual)	RJ-45、10Base-T/100Base-TX(AUTO NEGOTIATION/Manual)
通信プロトコル	IPv4、IPv6、HTTP、HTTPS、TCP、UDP、FTP、RTP、RTSP、RTCP、SMTP、DHCP、NTP、SNMP v1/v2c/v3、ICMP、IGMP、DNS、ARP、UPnP、IEEE802.1x、SMB、TLS 1.0/1.1/1.2/1.3	IPv4、IPv6、HTTP、HTTPS、TCP、UDP、FTP、RTP、RTSP、RTCP、SMTP、DHCP、NTP、SNMP v1/v2c/v3、ICMP、IGMP、DNS、ARP、UPnP、IEEE802.1x、SMB、TLS 1.0/1.1/1.2/1.3	IPv4、IPv6、HTTP、HTTPS、TCP、UDP、FTP、RTP、RTSP、RTCP、SMTP、DHCP、NTP、SNMP v1/v2c/v3、ICMP、IGMP、DNS、ARP、UPnP、IEEE802.1x、SMB、TLS 1.0/1.1/1.2/1.3	IPv4、IPv6、HTTP、HTTPS、TCP、UDP、FTP、RTP、RTSP、RTCP、SMTP、DHCP、NTP、SNMP v1/v2c/v3、ICMP、IGMP、DNS、ARP、UPnP、IEEE802.1x、SMB、TLS 1.0/1.1/1.2/1.3
標準化プロトコル	ONVIF profile S/T	ONVIF profile S/T	ONVIF profile S/T	ONVIF profile S/T
画像圧縮方式	H.265(Main profile)、スマートコーデック機能対応/H.264(Main/High profile)/JPEG	H.265(Main profile)、スマートコーデック機能対応/H.264(Main/High profile)/JPEG	H.265(Main profile)、スマートコーデック機能対応/H.264(Main/High profile)/JPEG	H.265(Main profile)、スマートコーデック機能対応/H.264(Main/High profile)/JPEG
フレームサイズ	1920×1080、1280×960、1280×720、640×480、640×360、320×240、コリダール表示(縦長)	1920×1080、1280×960、1280×720、640×480、640×360、320×240、コリダール表示(縦長)	1920×1080、1280×960、1280×720、640×480、640×360、320×240、コリダール表示(縦長)	1920×1080、1280×960、1280×720、640×480、640×360、320×240、コリダール表示(縦長)
圧縮設定	H.265/H.264/VBR/CBR(ビットレート設定可能、64Kbps~12Mbps)、JPEG:Variable(クオリティ設定可能)	H.265/H.264/VBR/CBR(ビットレート設定可能、64Kbps~12Mbps)、JPEG:Variable(クオリティ設定可能)	H.265/H.264/VBR/CBR(ビットレート設定可能、64Kbps~12Mbps)、JPEG:Variable(クオリティ設定可能)	H.265/H.264/VBR/CBR(ビットレート設定可能、64Kbps~12Mbps)、JPEG:Variable(クオリティ設定可能)
フレームレート	最高30fps	最高30fps	最高30fps	最高30fps
音声圧縮方式	G.711(μ-Law)、AAC	G.711(μ-Law)、AAC	G.711(μ-Law)、AAC	G.711(μ-Law)、AAC
配信方式	ユニキャスト/マルチキャスト	ユニキャスト/マルチキャスト	ユニキャスト/マルチキャスト	ユニキャスト/マルチキャスト
SDカード機能	H.265/H.264のイベントアクション記録、用途設定、Webブラウザ再生、ダウンロード、削除	H.265/H.264のイベントアクション記録、用途設定、Webブラウザ再生、ダウンロード、削除	H.265/H.264のイベントアクション記録、用途設定、Webブラウザ再生、ダウンロード、削除	H.265/H.264のイベントアクション記録、用途設定、Webブラウザ再生、ダウンロード、削除
FTP映像送受信機能	付	付	付	付
ビューワー	Webブラウザ(Microsoft Edge)	Webブラウザ(Microsoft Edge)	Webブラウザ(Microsoft Edge)	Webブラウザ(Microsoft Edge)
接続クライアント数	最大20	最大20	最大20	最大20
最大配信ビットレート	ビットレート合計が40Mbps未満(ただし、制限はかからない)	ビットレート合計が40Mbps未満(ただし、制限はかからない)	ビットレート合計が40Mbps未満(ただし、制限はかからない)	ビットレート合計が40Mbps未満(ただし、制限はかからない)
マルチエンコード	異なるフレームサイズや圧縮形式、ビットレートで同時3本まで可能	異なるフレームサイズや圧縮形式、ビットレートで同時3本まで可能	異なるフレームサイズや圧縮形式、ビットレートで同時3本まで可能	異なるフレームサイズや圧縮形式、ビットレートで同時3本まで可能
検出機能	ネットワーク障害(SDカード記録のみ)、異音、動き/侵入、妨害、置き去り、持ち去り、ラインクロス(カウンター機能有り)	ネットワーク障害(SDカード記録のみ)、異音、動き/侵入、妨害、置き去り、持ち去り、ラインクロス(カウンター機能有り)	ネットワーク障害(SDカード記録のみ)、異音、動き/侵入、妨害、置き去り、持ち去り、ラインクロス(カウンター機能有り)	ネットワーク障害(SDカード記録のみ)、異音、動き/侵入、妨害、置き去り、持ち去り、ラインクロス(カウンター機能有り)
除外エリア設定機能	付(妨害検出を除く)	付(妨害検出を除く)	付(妨害検出を除く)	付(妨害検出を除く)
オブジェクト分類機能	付(人、乗り物)、使用条件有り	付(人、乗り物)、使用条件有り	付(人、乗り物)、使用条件有り	付(人、乗り物)、使用条件有り
Webサーバー機能	付	付	付	付
FTPサーバー機能	付(SDカード記録ファイルダウンロード用)	付(SDカード記録ファイルダウンロード用)	付(SDカード記録ファイルダウンロード用)	付(SDカード記録ファイルダウンロード用)
FTPクライアント機能	付	付	付	付
メール通知機能	付	付	付	付
DHCPクライアント機能	選択可能(工場出荷時:無効)	選択可能(工場出荷時:無効)	選択可能(工場出荷時:無効)	選択可能(工場出荷時:無効)
SNTPクライアント機能	付	付	付	付
アクセス保護機能	付(3段階設定)	付(3段階設定)	付(3段階設定)	付(3段階設定)
制御PC仕様	OS:Microsoft Windows 10(64bit)、CPU:Intel Core i5 2.7GHz以上、メモリ:8GB以上、HDD空き容量512MB以上、画面解像度:1920×1080ピクセル以上/True Color	OS:Microsoft Windows 10(64bit)、CPU:Intel Core i5 2.7GHz以上、メモリ:8GB以上、HDD空き容量512MB以上、画面解像度:1920×1080ピクセル以上/True Color	OS:Microsoft Windows 10(64bit)、CPU:Intel Core i5 2.7GHz以上、メモリ:8GB以上、HDD空き容量512MB以上、画面解像度:1920×1080ピクセル以上/True Color	OS:Microsoft Windows 10(64bit)、CPU:Intel Core i5 2.7GHz以上、メモリ:8GB以上、HDD空き容量512MB以上、画面解像度:1920×1080ピクセル以上/True Color
<b>総合部</b>				
電源	DC12V、PoE(IEEE802.3af準拠)	DC12V、PoE(IEEE802.3af準拠)	DC12V、PoE(IEEE802.3af準拠)	DC12V、PoE(IEEE802.3af準拠)
消費電流	PoE(48V):60mA、DC12V:260mA	PoE(48V):90mA、DC12V:370mA	PoE(48V):140mA、DC12V:600mA	PoE(48V):140mA、DC12V:600mA
消費電力	PoE:2.9W、DC12V:3.1W	PoE:4.3W、DC12V:4.4W	PoE:6.7W、DC12V:7.2W	PoE:6.7W、DC12V:7.2W
周囲温度	-10℃~50℃(動作)、0℃~40℃(推奨)	-10℃~50℃(動作)、0℃~40℃(推奨)	-40℃~50℃(動作)、-30℃~40℃(推奨)	-40℃~50℃(動作)、-30℃~40℃(推奨)
湿度	10%RH~90%RH(結露なきこと)	10%RH~90%RH(結露なきこと)	10%RH~90%RH(結露なきこと)	10%RH~90%RH(結露なきこと)
屋外対応	—	—	ヒーター内蔵、防塵防水性能:IP66準拠(JIS C 0920)	ヒーター内蔵、防塵防水性能:IP66準拠(JIS C 0920)
耐衝撃性	—	—	50J	—
内部時計精度	月差5分以内	月差5分以内	月差5分以内	月差5分以内
外形寸法	幅55×高さ53×奥行110mm(突起含まず)	φ150×高さ118mm(突起含まず)	φ144×高さ118mm(突起含まず)	幅92.5×高さ87×奥行315.5mm(突起含まず)
質量	290g	590g	900g	835g
電工ボックス	—	Panasonic製スイッチボックス DS4912対応(別売アダプタープレート使用)	Panasonic製スイッチボックス DS4912対応(別売アダプタープレート使用)	Panasonic製スイッチボックス DS4912対応(付属アダプタープレート使用)
仕上	本体:パールグレー(マンセル0.9PB8.5/0.4近似)、アクセント:ライトシルバー(マンセル1.5PB8.4/0.3近似)	本体:パールグレー(マンセル0.9PB8.5/0.4近似)、アクセント:ライトシルバー(マンセル1.5PB8.4/0.3近似)	本体:パールグレー(マンセル0.9PB8.5/0.4近似)、アクセント:ライトシルバー(マンセル1.5PB8.4/0.3近似)	本体:パールグレー(マンセル0.9PB8.5/0.4近似)、アクセント:ライトシルバー(マンセル1.5PB8.4/0.3近似)
付属品	取扱説明書(設置編)、保証書、モニターケーブル、ねじ(1/4-20UNC)、DC電源プラグ	取扱説明書(設置編)、保証書、テンプレート、天井埋込ブラケット、ねじ(M4)×4、ターミナル(4P/3P/2P)	取扱説明書(設置編)、保証書、テンプレート、レンチ、シリカゲル、グロメット、ターミナル(4P/3P/2P)、遮光シート	取扱説明書(設置編)、保証書、テンプレート、アダプタープレート、レンチ、シリカゲル、コネクタカバー、ねじ(M3)、つまみねじ、サンデード



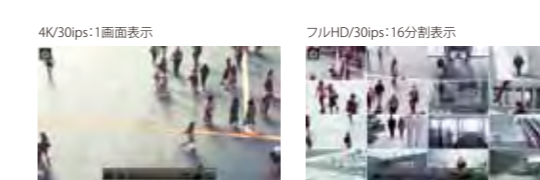


■主な仕様

フルHD PTZカメラ	
VN-H678WPR VN-H678WPRS VN-H678WPC	
カメラ部	
撮像素子	1/2.86型プログレッシブスキャンCMOSセンサー
有効画素数	約235万画素、1944(水平)×1213(垂直)
撮像面積	水平5.28mm×垂直2.97mm
最低被写体照度 (AGC High)	カラー:0.1lx(50%出力)、白黒(VN-H678WPR/H678WPRSのみ):0.05lx(50%出力、赤外照明OFF)
ホワイトバランス	ATW-WIDE、ATW-NARROW、ATW-FULL、AWC
A G C	HIGH、MID、OFF
電子シャッター	オート:最大・最小シャッター速度を設定、マニュアル:1/60~1/30000、フリッカレス
電子感度アップ	×2、×4、×8、×16、×32、OFF
3次元ノイズリダクション	付(OFF、LOW、MID、HIGH)
ワイドダイナミックレンジ	デュアルシャッター-WDR(最大30fps)
霧除去	付(OFF、LOW、MID、HIGH)
イメージスタビライザ	付(ON、OFF)
逆光補正	付(ON、OFF)
カラーレベル調整	可
エンハンスレベル調整	可
ブラックレベル	可
シーンファイル	-
プライバシーマスク	付(矩形設定×24)
デイ & ナイト機能	VN-H678WPR/H678WPRSのみ:IRカットフィルター可動式、切替入力1系統、マイク/ブレイク選択
アラーム入力	2系統、マイク/ブレイク選択
アラーム出力	2系統、オープンドレイン、印可電圧DC40V以下、流入電流300mA以下
音声入力	1系統、プラグイン/パワーマイク対応
音声出力	1系統
モニター出力	1系統(BNC)、使用時はエンコーダー3使用不可
オートパノール/トレース	付(オートトレース非対応)
オートパン/リターン	付
S D カード スロット	付(microSDHC/microSDXC)
レンズ部	
ズーム比	光学30倍、デジタル32倍
焦点距離	f=4.3mm~129mm
最大口径比(WIDE~TELE)	F1.6(WIDE端)~F4.7(TELE端)
包括角度	16.9°WIDE端:65.1°×38.4°、TELE端:2.6°×1.5°
至近撮像距離	1.2m
回転台部	
駆動方式	ベルトドライブ方式
回転範囲	水平:360°エンドレス、垂直:-30°~210°
回転速度	1°~300°/秒(水平、垂直とも)
ネットワーク部	
インターフェース	RJ-45(10Base-T/100Base-TX)、AUTO NEGOTIATION
通信プロトコル	IPv4、IPv6、HTTP、TCP、UDP、FTP、RTP、RTSP、RTCP、SMTP、DHCP、SNTP、SNMPv1/v2c/v3、ICMP、IGMP、DNS、DDNS、ARP
標準化プロトコル	ONVIF profile S対応
圧縮方式/画像サイズ	H.264(Main/High profile)、JPEG:1920×1080、1280×960、1280×720、640×480、640×360、320×240
圧縮形式(圧縮段階)	H.264:VBR/CBR(ビットレート設定128~12288kbps)、JPEG:VFS(クオリティ設定可)
フレームレート	最大60fps(WDR時は30fps)
音声圧縮方式	G.711 μ-law、WAVEファイル形式(リニアPCM、8kHz、16bit、モノラル)
配信方式	ユニキャスト/マルチキャスト
ビューワー	Webブラウザ:Internet Explorer 11(32bit)
接続クライアント数	最大10(エンコーダCHあたり最大8)
マルチエンコード	可(異なるフレームサイズ/圧縮形式/ビットレートで同時4本まで)
検出機能	動き/妨害(ホームポジションのみ)、異音、ネットワーク障害
Webサーバー機能	付
FTPクライアント機能	付
DHCPクライアント機能	付(工場出荷時:無効)
アクセス保護機能	付(パスワードによる3段階設定)
FTPサーバー機能	付(SDカード記録ファイルダウンロード用)
ローカル記録機能	付(microSDカード):連続、アラーム(プリポスト記録可)、ネットワーク障害
制御PC仕様	OS:Windows 7 Professional SP1(32/64bit)/8.1(32/64bit)/10 Pro(64bit)、CPU:Intel Core i5 3.40GHz以上、メモリ:4GB以上、HDD空き容量:512MB以上、画面解像度:1920×1080ピクセル以上、True Color
総合部	
電源	AC100V-200V 50/60Hz、DC-54V(PoE++:IEEE802.3bt準拠)
消費電流/電力	1900mA/110W(AC)、940mA/51W(PoE++)
プリセットポジション数	最大256
周囲温度	AC:-40~50°C(動作)/-30~40°C(推奨)、PoE++:-10~50°C(動作)/-10~40°C(推奨)
周囲湿度	20~90%RH(結露なきこと)
防塵・防水性能	IP66準拠(JIS C 0920)、UL50E(NEMA 4X相当)
LED照明	照射距離:150m(ズーム連動30倍)~25m(ズーム連動1倍)、ズームラッキング対応、H678WPR/H678WPRS:赤外LED、H678WPC:白色LED
外形寸法	W274×H456mm×D318mm(突起物含まず)
質量	約10.2kg(本体約7.2kg、壁面取付ブラケット約3kg)
仕上	本体:耐塩塗装(VN-H678WPRSのみ重耐塩塗装、ペールグレー/ライトシルバー)、レンズカバー:親水コーティング

ネットワークデコーダー  
VN-D5 オープン価格

カメラ 256台  
4K出力  
H.264  
16画面表示  
音声出力 1ch



**4K** H.264+Full HD

- フルHDの4倍の鮮明で広範囲な映像情報が得られる4K解像度出力に対応し、4Kカメラのフル動画(30fps)の1画面表示が可能。また、フルHDカメラのフル動画(30fps)を16分割で表示することも可能。
- HDMI(Ver2.0、Type-A)出力を装備し、4K(3840×2160)、フルHD(1920×1080)、WXGA+(1440×900)、SXGA(1280×1024)、WXGA(1280×768)の映像出力解像度に対応。
- ネットワークカメラ/ネットワークエンコーダーを最大256台登録が可能。映像をライブ表示し、任意のカメラ1台の音声出力が可能。
- 1/4/6/9/12/16画面での分割表示、5~30秒設定でのシーケンシャル表示が可能。
- マルチキャストに対応(IGMP ver.2)。ユニキャスト/マルチキャスト画像を1台のモニターに混在表示が可能。
- カメラからのモーションディテクター(動き検出)やアラーム通知に連動して、映像表示を切替え可能。
- 統合監視ソフトウェアTZ-TS2000/TS1000からの外部制御に対応。
- マウスとモニターを接続し、PCレスで機器設定や切替操作を容易に実現。また、PC接続により設定項目の日本語入力が可能になる日本語入力ツールに対応。
- カメラ、ビュー(カメラグループ別分割表示)、シーケンシャル表示を、曜日、時間単位で切替えるスケジュール機能を搭載。
- ハーフ1Uサイズの省スペースボディとファンレス静音設計により、設置場所を選ばずに運用が可能。

●基本仕様 最大受信画像サイズ:3840×2160 表示画像サイズ:3840×2160、1920×1080、1440×900、1280×1024、1024×768 画像圧縮方式:H.264 High Profile/Baseline/Main Profile 配信方式:マルチキャスト/ユニキャスト 画面表示:1/4/6/9/12/16 シーケンシャル表示:可(5秒~30秒) スケジュール機能:付 登録可能カメラ台数:256台 音声出力レベル:最大1.8V(p-p) 音声圧縮方式:G.711 μ-law 表示性能:3840×2160/12Mbps/30fps:単画面、1920×1080/4Mbps/30fps:16分割(4Kストリームの分割表示は不可) ●インターフェイス LAN:RJ-45×1(1000BASE-T/100BASE-TX) 映像出力:HDMI 2.0 Type A×1 音声出力:RCA×1 シリアル端子:USB2.0(準拠)、Type A×2 ●基本機能 NTPクライアント機能:付 DHCPクライアント機能:付 対応ネットワーク:IPv4 ネットワークプロトコル:TCP、UDP、HTTP、HTTPS、DHCP、NTP、RTSP、RTP 表示項目:カメラ名、日時、シーケンシャル名、ビュー名、アラーム表示、エラー表示 アラーム連動:可 アラーム復調:自動(5~100秒設定可) 設定情報:ダウンロード/アップロード 設定方法:マウス操作(GUI) 外部制御:可(APIコマンド) RTSPストリーム受信機能:付 ●総合部 電源:DC12V(ACアダプター入力 AC100V 50/60Hz、出力 DC12V:3A) 消費電流:1.3A(消費電力15W以下) 周囲温度:0°C~40°C 周囲湿度:30%RH~80%RH(結露なきこと) 外形寸法・質量:W210×H44×D280mm(フット等突起を除く)、約1.8kg 仕上げ(パネル面):黒半艶焼付け塗装 付属品:電源コード、ACアダプター、連結金具、ねじ×4 対応機器:カメラ:VN-U78/VN-U178WPR/VN-H68/VN-H168WPR/VN-H268R/VN-H268VPR/VN-H678WPRS/VN-H678WPC、エンコーダー:VN-E4B、ラックマウント金具:VN-RU01/PS-RU11

◆在庫限り商品です。●本カタログ掲載商品の価格は税抜価格にて表記しています。●オープン価格の製品は希望小売価格を定めていません。

画像解析システム

ネットワークシステム

IDSシステム

周辺機器

資料・索引

画像解析システム

ネットワークシステム

IDSシステム

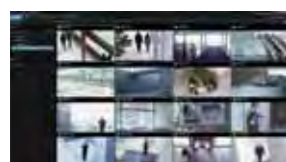
周辺機器

資料・索引



ネットワークビデオレコーダー

**VR-X8500** (カメラ48/16台) オープン価格



付属ビューワーソフト「XProtect Smart Client」

**4K H.265/H.264+Full HD**

記録時間の目安》VR-X8500:内蔵6TB、全カメラ同一コマ数

記録サイズ(例)	4K/30ips	4K/15ips	FullHD/30ips	720P/30ips	FullHD/15ips	720P/15ips	VGA/30ips	VGA/15ips
記録レート (bps)	—	—	2.8Mbps	1.4Mbps	1.3Mbps	710Kbps	470Kbps	235Kbps
カメラ16ch、音声なし	—	—	259時間	517時間	558時間	1046時間	1581時間	3162時間
カメラ16ch、音声2ch	—	—	258時間	514時間	555時間	1035時間	1555時間	3058時間

記録サイズ(例)	4K/30ips	4K/15ips	FullHD/30ips	720P/30ips	FullHD/15ips	720P/15ips	VGA/30ips	VGA/15ips
記録レート (bps)	12Mbps	8Mbps	4Mbps	2Mbps	1.8Mbps	1Mbps	660Kbps	330Kbps
カメラ16ch、音声なし	60時間	91時間	180時間	362時間	402時間	724時間	1102時間	2206時間
カメラ16ch、音声2ch	60時間	90時間	180時間	360時間	400時間	718時間	1090時間	2154時間

記録サイズ	VGA/32KB					
記録レート (ips)	30ips	15ips	10ips	5ips	3ips	1ips
カメラ16ch、音声なし	—	192時間	288時間	578時間	964時間	2896時間
カメラ16ch、音声2ch	—	192時間	288時間	574時間	954時間	2808時間

オプション

増設HDDユニット (内蔵型)  
**VR-HDD816** (6TB)

オープン価格



RAIDモード	VR-HDD816	実効容量
RAID 0	0~7台	6~48TB
RAID 1	1台	6TB
RAID 5	2~7台	12~42TB
RAID 6	3~7台	12~36TB
RAID 10	3/5/7台	12/18/24TB
RAID 50	7台	36TB

追加カメラライセンス  
**VR-L08EX** (8ch)  
**VR-L16EX** (16ch)  
**VR-L24EX** (24ch)  
**VR-L32EX** (32ch)

オープン価格

レコーダー使用上の注意とお願い

- レコーダーに搭載されているHDDは消耗部品であり、交換目安は18,000時間です。
- 一般にHDDの寿命は周囲温度が高くなるほど短くなります。レコーダー動作時の天板上部(1cm)温度が30℃を超えない(推奨25℃以下)ように設置してください。ラックに設置する場合は通気孔の確保や冷却ファンの設置、他機器との空間距離の確保、部屋全体の空調設備などの検討をお願いします。
- 停電時の故障を防ぐため、必ずUPS(無停電電源装置)を使用してください。
- レコーダーをより正確な時刻で運用するために、時刻サーバー(SNTPサーバー/NTPサーバー)を使用してください。
- 万一、レコーダーおよびHDDなどの不具合により、正常に記録できなかったり、再生できなかった場合でも、記録されたデータの補償はいたしかねます。レコーダーやHDDの故障からデータを保護するために、RAID構成や記録機器の二重化をご検討ください。

ネットワークビデオレコーダー

**VR-X8100** (カメラ64/16台) オープン価格



付属ビューワーソフト「XProtect Smart Client」

**4K H.264+Full HD**

記録時間の目安》VR-X8100:内蔵6TB、全カメラ同一コマ数

記録サイズ(例)	4K/30ips	4K/15ips	FullHD/30ips	720P/30ips	FullHD/15ips	720P/15ips	VGA/30ips	VGA/15ips
記録レート (bps)	12Mbps	8Mbps	4Mbps	2Mbps	1.8Mbps	1Mbps	660Kbps	330Kbps
カメラ16ch、音声なし	60時間	91時間	180時間	362時間	402時間	724時間	1102時間	2206時間
カメラ16ch、音声2ch	60時間	90時間	180時間	360時間	400時間	718時間	1090時間	2154時間

記録サイズ	VGA/32KB					
記録レート (ips)	30ips	15ips	10ips	5ips	3ips	1ips
カメラ16ch、音声なし	—	192時間	288時間	578時間	964時間	2896時間
カメラ16ch、音声2ch	—	192時間	288時間	574時間	954時間	2808時間

オプション

増設HDDユニット (内蔵型)  
**VR-HDD816** (6TB)

オープン価格



RAIDモード	VR-HDD816	実効容量
RAID 0	0~7台	6~48TB
RAID 1	1台	6TB
RAID 5	2~7台	12~42TB
RAID 6	3~7台	12~36TB
RAID 10	3/5/7台	12/18/24TB
RAID 50	7台	36TB

8ch追加カメラライセンス  
**VR-L08M**

オープン価格

フルHD4倍の広範囲なサイズの映像情報が得られる4K解像度(3840×2160)に対応。高画質・高圧縮効率のH.264コーデックを採用し、4K/12Mbps/30ipsのネットワークカメラ映像×5台を記録、PC1台に配信可能。(RAIDなし、HDD非増設の場合)。さらにJPEG/MPEG-4にも対応。

HDMI (Ver1.4、Type-A)、DisplayPort (Ver1.2)、VGAをサポート。本体表示性能を向上するハードウェアアクセラレータを採用し、大型モニターでの分割表示でも鮮明で見やすい高品位映像を実現。4Kモニターでは15ips×1画面、10ips×4分割、5ips×9分割表示に対応。また、フルHD(1920×1080)、UXGA(1600×1200)、SXGA(1280×1024)、WXGA(1280×768)、XGA(1024×768)出力も可能。

ネットワークカメラ16台接続に対応。さらにカメラライセンスVR-L08M(別売)の追加で最大64台までのカメラ接続が可能。また、VR-X8100×8台までのマスター/スレーブシステムに対応し、多様なシステムへの発展が容易。

6TB HDDを標準搭載。さらに別売の内蔵型増設HDDユニットVR-HDD816(6TB)×7台までの追加で、最大48TBまでの長時間・大容量記録に対応。

HDD増設ユニットVR-HDD816の増設によりRAID1/5/6/10/50に対応。万一のHDD障害に備え、記録データを保護するなどの耐障害性を向上。記録時でもHDDの取付け/取外しが可能な『ホットスワップ』や、障害時に自動で予備HDDによるRAID再構築が可能な『ホットスベア』に対応。

ネットワークカメラ入力用に加え、配信やNAS/iSCSIなどに対応する2系統のLAN端子を装備。NTPクライアント機能により、常に正確な時刻合わせも可能。また、停電時の電源オフを通常通りに行い、HDDを守る無停電電源装置(別売)に対応。

音声収録や警告放送等が可能な音声双方向通信に対応。さらに、『動き検出』、『アラーム記録』、『Eメール検知連絡』などのセキュリティ機能を充実。

マイルストーンシステムズ社の統合監視ソフト「XProtect Professional」とビューワーソフト「XProtect Smart Client」を搭載。複数カメラをグループで管理し、分割表示する「グループビュー」、重点ポイント監視に対応する「ホットスポット」やPTZカメラ接続時の各種操作などの先進機能を搭載。ハードディスク障害、記録システム障害、カメラ障害を検知する「System Watch」にも対応。

複数のカメラ映像をサムネイルで瞬時にサーチする「シーケンスエクスプローラ」、エリアを指定して検索する「スマートサーチ」、特定カメラのタイムラインのみを再生する「独立再生」などの素早い検索機能を搭載。

記録済み画像を動画(XProtectフォーマット/AVI/MKV)や静止画としてエクスポート可能。XProtectフォーマットには、Smart Client同様の操作が可能な高性能プレーヤーソフト「XProtect Smart Client-Player」を付属。

各種携帯端末でのライブ/記録画像確認が可能な無料アプリ「XProtect Mobile Express & Pro (iOS、Android OS対応)」に対応。

大規模向け統合監視ソフトウェア(別売)を用意。本機最大100台+カメラ最大1600台接続のTZ-TS2000/TS200、本機最大50台+カメラ最大800台接続のTZ-TS1000に対応。

》VR-X8500/X8100共通

RAIDモードとHDD台数の組み合わせによる記録時間の目安

「記録時間の目安」に、RAIDモードと内蔵HDD数で異なる記録時間を算出できます。

HDD台数	RAID 0	RAID 1	RAID 5	RAID 6	RAID 10	RAID 50
1台	×1倍	—	—	—	—	—
2台	×2倍	×1倍	—	—	—	—
3台	×3倍	—	×2倍	—	—	—
4台	×4倍	—	×3倍	×2倍	×2倍	—
5台	×5倍	—	×4倍	×3倍	—	—
6台	×6倍	—	×5倍	×4倍	×3倍	—
7台	×7倍	—	×6倍	×5倍	—	—
8台	×8倍	—	×7倍	×6倍	×4倍	×6倍

\*本表はHDDの記録容量に合わせて単純に整数倍した値です。記録性能については、RAIDのモードや記録条件で異なる場合があります。

## ネットワークビデオレコーダー

### VR-X5100 (カメラ32/8台) オープン価格

カメラ最大 32台 **4K** H.264 HDD最大 16TB PTZ 制御 音声双方向



付属ビューワーソフト「XProtect Smart Client」



- フルHDの4倍という広範囲な映像情報が得られる4K解像度(3840×2160)に対応。15ips×1画面、10ips×2画面、5ips×4画面での4K表示が可能。
- 高画質なH.264に加え、JPEG/MPEG-4をサポート。HDMI、DisplayPort、VGA出力に対応。
- ネットワークカメラ8台接続に対応。別売カメラライセンスの追加で最大32台までのカメラ接続が可能。
- 4TB HDDを標準搭載。さらに別売増設HDDユニットを3台まで追加でき、最大16TBの大容量記録に対応。
- 増設HDDユニット追加時、RAID1/5/6/10に対応し、万一のHDD障害に備えた耐障害性を向上。さらにホットスワップ、ホットスペアにも対応。
- 高信頼のマイルストーンシステムズ社の統合監視ソフト「XProtect Professional」、ビューワーソフト「XProtect Smart Client」を標準搭載し、携帯端末用アプリ「XProtect Mobile Express & Pro (iOS、Android OS)」にも対応。動画/静止画のエクスポートも容易。
- カメラ入力と配信に対応する2系統のLAN端子装備。
- 最大50台のVR-X5100/X8100、カメラ最大800台を統合管理する大規模向け統合監視ソフトウェア「TZ-TS1000 (別売)」に対応。
- 音声双方向対応。さらに、動き検出、アラーム記録、Eメール検知連絡などのセキュリティ機能を充実。
- 停電時にHDDを守る無停電電源装置 (UPS) に対応。
- 省スペースを実現するEIA 1Uの薄型設計。
- 大規模向け統合監視ソフトウェア (別売) を用意。本機最大100台+カメラ最大1600台接続のTZ-TS2000/TS200、本機最大50台+カメラ最大800台接続のTZ-TS1000に対応。

### 記録時間の目安》VR-X5100:内蔵4TB、全カメラ同一コマ数

H.264 \*RAID構成によって記録性能を超えることがあります。詳細はお買い上げ販売店、またはサービス窓口にお問い合わせください。

記録サイズ (例)	4K/30ips	4K/15ips	FullHD/30ips	720P/30ips	FullHD/15ips	720P/15ips	VGA/30ips	VGA/15ips
記録レート (1ch/秒)	12Mbps	8Mbps	4Mbps	2Mbps	1.8Mbps	1Mbps	660Kbps	330Kbps
カメラ8ch、音声なし	82時間	123時間	247時間	495時間	550時間	990時間	1500時間	3001時間
カメラ8ch、音声2ch	82時間	123時間	246時間	491時間	545時間	975時間	1465時間	2863時間

### JPEG

記録サイズ	VGA/32KB						
記録レート (ips)	30ips	15ips	10ips	5ips	3ips	1ips	
カメラ8ch、音声なし	—	258時間	387時間	773時間	1289時間	3869時間	
カメラ8ch、音声2ch	—	256時間	384時間	764時間	1263時間	3642時間	

### ■RAIDモード+HDD台数の組み合わせによる記録時間の目安

上記「記録時間の目安」を基本に、下記係数を掛けることによりRAIDモードと内蔵するHDD台数で異なる記録時間を算出いただけます。

HDD台数	RAID 0	RAID 1	RAID 5	RAID 6	RAID 10
1台	×1倍	—	—	—	—
2台	×2倍	×1倍	—	—	—
3台	×3倍	—	×2倍	—	—
4台	×4倍	—	×3倍	×2倍	×2倍

\*本表はHDDの記録容量に合わせて単純に整数倍した値です。記録性能については、RAIDのモードや記録条件で異なる場合があります。

**4K** H.264+Full HD

### オプション

増設HDDユニット (内蔵型)

**VR-HDD514** (4TB)

オープン価格



RAIDモード	VR-HDD514	実効容量
RAID 0	0~3台	4~16TB
RAID 1	1台	4TB
RAID 5	2~3台	8~12TB
RAID 6	3台	8TB
RAID 10	3台	8TB

8ch追加カメラライセンス

**VR-L08M**

オープン価格

## ネットワークカメラとネットワークレコーダー/デコーダー/ソフトウェアの適合 (生産完了モデル含む)

	VR-X8500	VR-X8100 VR-X5100	VR-X7100	VR-X3200 VR-X1600	VR-X3116 VR-X3108	VR-A410	VR-A400	VR-N1600B VR-N900	VN-D5	VN-D4HD	TZ-TS2000 TZ-TS200	TZ-TS1000
VN-C20				●				●		●		●
VN-C215				●				●		●		●
VN-C215VP				●				●		●		●
VN-C625		●		●				●		●		●
VN-C655				●				●		●		●
VN-V685	●	●	●	●		●		●		●	●	●
VN-V686				●		●	●	●		●	●	●
VN-V686B	●	●	●	●		●	●	●		●	●	●
VN-V686WP				●				●		●	●	●
VN-V686WPB	●	●	●	●		●		●		●	●	●
VN-V686WPC	●	●	●	●		●		●		●	●	●
VN-V25	●	●	●	●				●		●	●	●
VN-V26				●				●		●	●	●
VN-V225	●	●	●	●				●		●	●	●
VN-V225VP	●	●	●	●				●		●	●	●
VN-X235	●	●	●	●		●	●	●		●	●	●
VN-X235VP	●	●	●	●		●	●	●		●	●	●
VN-X35	●	●	●	●		●	●	●		●	●	●
VN-H28	●	●	●	●	●	●	●	●	●	●	●	●
VN-H228	●	●	●	●	●	●	●	●	●	●	●	●
VN-H228VPR	●	●	●	●	●	●	●	●	●	●	●	●
VN-H128WPR	●	●	●	●	●	●	●	●	●	●	●	●
VN-H328	●	●	●	●	●	●	●	●	●	●	●	●
VN-H37	●	●	●	●	●	●	●	●*	●	●	●	●
VN-H37B	●	●	●	●	●	●	●	●*	●	●	●	●
VN-H137	●	●	●	●	●	●	●	●*	●	●	●	●
VN-H137B	●	●	●	●	●	●	●	●*	●	●	●	●
VN-H237	●	●	●	●	●	●	●	●*	●	●	●	●
VN-H237B	●	●	●	●	●	●	●	●*	●	●	●	●
VN-H57	●	●	●	●	●	●	●	●*	●	●	●	●
VN-H57B	●	●	●	●	●	●	●	●*	●	●	●	●
VN-H157WP	●	●	●	●	●	●	●	●*	●	●	●	●
VN-H257	●	●	●	●	●	●	●	●*	●	●	●	●
VN-H257VP	●	●	●	●	●	●	●	●*	●	●	●	●
VN-H257VPB	●	●	●	●	●	●	●	●*	●	●	●	●
VN-H257VPC	●	●	●	●	●	●	●	●*	●	●	●	●
VN-H557	●	●	●	●	●	●	●	●*	●	●	●	●
VN-H657				●	●			●*	●	●	●	●
VN-H657B	●	●	●	●	●	●	●	●*	●	●	●	●
VN-H657WP				●	●			●*	●	●	●	●
VN-H657WPB	●	●	●	●	●	●	●	●*	●	●	●	●
VN-H678WPR	●	●	●	●	●	●	●	●*	●	●	●	●
VN-H678WPRS	●	●	●	●	●	●	●	●*	●	●	●	●
VN-H678WPC	●	●	●	●	●	●	●	●*	●	●	●	●
VN-H658	●	●	●	●	▲2			●	●	●	●	●
VN-H658WP	●	●	●	●	▲2			●	●	●	●	●
VN-H58	●	●	●	●	●			●	●	●	●	● (NVR経由)
VN-H258R	●	●	●	●	●			●	●	●	●	● (NVR経由)
VN-H258VPR	●	●	●	●	●			●	●	●	●	● (NVR経由)
VN-H158WPR	●	●	●	●	●			●	●	●	●	● (NVR経由)
VN-H68	●	●	●	●	●	●	●	●	●	●	●	●
VN-H268R	●	●	●	●	●	●	●	●	●	●	●	●
VN-H268VPR	●	●	●	●	●	●	●	●	●	●	●	●
VN-H168WPR	●	●	●	●	●	●	●	●	●	●	●	●
VN-U78	●	●	●	●	●			●	●	●	●	●
VN-U178WPR	●	●	●	●	●			●	●	●	●	●
VN-T16				●	●	●	●	●	●	●	●	●
VN-T216				●	●	●	●	●	●	●	●	●
VN-E4		▲1	●	●	●			●	●	●	●	●
VN-E4B	●	●	●	●	●			●	●	●	●	●

\*レコーダーの最新ドライバインストール時 ▲1:映像のみ対応 ▲2:PTZ制御は非対応



# ネットワークビデオレコーダーの仕様

## ■ 搭載機能一覧

	VR-X8500	VR-X8100	VR-X5100
映像入力(LAN)	16(最大48*)	16(最大64*)	8(最大32*)
アナログ入力	—	—	—
配信用出力(LAN)	○	○	○
モニター出力	HDMI/DisplayPort/ RGB(D-sub 15P)	HDMI/DisplayPort/ RGB(D-sub 15P)	HDMI/DisplayPort/ RGB(D-sub 15P)
HDD容量	6TB	6TB	4TB
HDD増設	48TB(内蔵)	48TB(内蔵)	16TB(内蔵)
映像圧縮方式	H.265/H.264/MPEG-4/JPEG	H.264/MPEG-4/JPEG	H.264/MPEG-4/JPEG
音声入力	1(ステレオミニ:Lのみ)	1(ステレオミニ:Lのみ)	1(ステレオミニ:Lのみ)
音声出力	1(ステレオミニ:Lのみ)	1(ステレオミニ:Lのみ)	1(ステレオミニ:Lのみ)
アラーム入力	—	—	—
アラーム出力	—	—	—
シリアル端子	2(前面)/6(背面)	2(前面)/6(背面)	1(前面)/6(背面)
消費電力	150W以下	150W以下	90W以下
LANポート	100BASE-TX、 1000BASE-T	100BASE-TX、 1000BASE-T	100BASE-TX、 1000BASE-T
画面表示	全画面、4/6/9/16/36/ 64分割、シーケンス等	全画面、4/6/9/16/36/ 64分割、シーケンス等	全画面、4/6/9/16/36/ 64分割、シーケンス等
最大記録コマ数	960コマ/秒	960コマ/秒	960コマ/秒
記録画質設定	可変	可変	可変
同時録画再生	○	○	○
ライブ時独立再生	○	○	○
日時/アラーム検索	○	○	○
ループ記録機能	○	○	○
プログラムタイマー	○	○	○
プリセンサー記録	○	○	○
NTPクライアント機能	○	○	○
停電復帰録画	○	○	○
操作ロック	○	○	○
動き検知	○	○	○
電子ズーム	○	○	○
外部制御	○(ネット経由)	○(ネット経由)	○(ネット経由)
RAID対応	1/5/6/10/50(HDD追加時)	1/5/6/10/50(HDD追加時)	1/5/6/10(HDD追加時)
バックアップ	○(シリアル/LAN)	○(シリアル/LAN)	○(シリアル/LAN)
添付ビューワーソフト	XProtect Smart Client	XProtect Smart Client	XProtect Smart Client

## ■ 主な仕様

	フルHDネットワークビデオレコーダー		
	VR-X8500	VR-X8100	VR-X5100
接続カメラ台数	16台、最大48台(カメラライセンス追加時)	16台、最大64台(8chカメラライセンスVR-L08M追加時)	8台、最大32台(8chカメラライセンスVR-L08M追加時)
記録/配信性能	4K/12Mbps/30fps×5	4K/12Mbps/30fps×5	4K/12Mbps/30fps×4
表示性能	単画面:4K/15fps、分割:4K/10fps×4、4K/5fps×9、 1080p/30fps×9、1080p/15fps×16	単画面:4K/15fps、分割:4K/10fps×4、4K/5fps×9、 1080p/30fps×9、1080p/15fps×16	単画面:4K/15fps、分割:4K/10fps×2、4K/5fps×4、 1080p/30fps×3、1080p/15fps×9
配信クライアント	最大20	最大10	最大10
圧縮方式	映像:H.265/H.264/JPEG/MPEG-4、音声:G.711μ-Law/AAC	映像:H.264/JPEG/MPEG-4、音声:G.711μ-Law	映像:H.264/JPEG/MPEG-4、音声:G.711μ-Law
HDD容量	標準6TB(増設時最大48TB)	標準6TB(増設時最大48TB)	標準4TB(増設時最大16TB)
RAID	1/5/6/10/50(内蔵型HDD増設時)	1/5/6/10/50(内蔵型HDD増設時)	1/5/6/10(内蔵型HDD増設時)
ホットスワップ	対応(RAID1/5/6/10/50設定時)	対応(RAID1/5/6/10/50設定時)	対応(RAID1/5/6/10設定時)
ホットスベア	対応(RAID1/5/6/10設定時)	対応(RAID1/5/6/10設定時)	対応(RAID1/5、最大1台)
操作ロック	可	可	可
画面表示	4/6/9/16/36/64画面、シーケンシャル、全画面	4/6/9/16/36/64画面、シーケンシャル、全画面	4/6/9/16/36/64画面、シーケンシャル、全画面
データエクスポート	USBメモリ、DVD、BD(独自形式動画、静止画、AVI/MKV動画)	USBメモリ、DVD、BD(静止画、動画)	USBメモリ、DVD、BD(静止画、動画)
NAS	対応	対応	対応
オンスクリーン表示	カメラタイトル、接続状態、録画状態、エラーメッセージ、アラーム	カメラタイトル、接続/録画状態、エラーメッセージ、アラーム	カメラタイトル、接続/録画状態、エラーメッセージ、アラーム
映像検索機能	日時検索、アラーム検索、スマート検索	日時検索、アラーム検索、スマート検索	日時検索、アラーム検索、スマート検索
再生スピード	1/4、1/2、1、2、4、8、16倍、コマ送り(±1フレーム)	1/4、1/2、1、2、4、8、16倍、コマ送り(±1フレーム)	1/4、1/2、1、2、4、8、16倍、コマ送り(±1フレーム)
SNMP	対応	対応	対応
DDNSホスト名	対応	対応	対応
記録時同時再生	可	可	可
停電復帰記録	可	可	可
タイマー記録	可	可	可
アラーム記録	可	可	可
プリアラーム記録	可	可	可
動き検出(モーション検知)	可	可	可
メール通知機能	可	可	可
リモートメンテナンス	可	—	—
構成レポート出力	可	—	—
遠隔設定	可	—	—
ウェブクライアント	対応(Microsoft Edge)	—	—
ネットワーク端子	RJ45×2(1000BASE-T/100BASE-TX)	RJ45×2(1000BASE-T/100BASE-TX)	RJ45×2(1000BASE-T/100BASE-TX)
映像出力端子	HDMI(Ver1.4 Type A)×1、DisplayPort(Ver1.2)×1、D-sub15pin×1(アナログ)	HDMI×1、DisplayPort×1、D-sub15pin×1(アナログ)	HDMI×1、DisplayPort×1、D-sub15pin×1(アナログ)
表示解像度	3840×2160、1920×1080、1600×1200、1280×1024、 1280×768、1024×768、コリドール表示(縦長)	3840×2160、1920×1080、1600×1200、1280×1024、 1280×768、1024×768	3840×2160、1920×1080、1600×1200、1280×1024、 1280×768、1024×768
音声入出力端子	3.5φステレオミニジャック×各1(入出力ともLchのみ有効)	3.5φステレオミニジャック×各1(入出力ともLchのみ有効)	3.5φステレオミニジャック×各1(入出力ともLchのみ有効)
シリアル端子	USB3.0(フロント×2、リア×4)、USB2.0(リア×2)	USB3.0(フロント×2、リア×4)、USB2.0(リア×2)	USB3.0(フロント×1、リア×4)、USB2.0(リア×2)
電源	AC100V、50Hz/60Hz	AC100V、50Hz/60Hz	AC100V、50Hz/60Hz
消費電力/電流	1.5A以下(参考値:消費電力150W以下)	1.5A以下(参考値:消費電力150W以下)	0.9A以下(参考値:消費電力90W以下)
周囲温度	+5℃~+40℃	+5℃~+40℃	+5℃~+40℃
湿度	10%RH~80%RH(結露なきこと)	10%RH~80%RH(結露なきこと)	10%RH~80%RH(結露なきこと)
外形寸法	幅446.4×高さ88.2×奥行409.3mm(突起部含まず)	幅446.4×高さ88.2×奥行409.3mm(突起部含まず)	幅461.2×高さ44.2×奥行414.3mm(突起部含まず)
質量	約9.0kg(HDD×1)、約14.5kg(HDD×8)	約9.0kg(HDD×1)、約14.5kg(HDD×8)	約7.5kg(HDD×1)、約9.5kg(HDD×4)
仕上	黒テクスチャー焼付塗装	黒テクスチャー焼付塗装	黒テクスチャー焼付塗装
付属品	電源コード、ラックマウントハンドル×2、キー×2、結束バンド×2、他	電源コード、ラックマウントハンドル×2、キー×2、結束バンド×2、他	電源コード、ラックマウント金具×2、ブラケット×2、キー×2、結束バンド×2、他
動作環境	【SmartClient】OS:Microsoft® Windows® 10 Pro(64-bit) その他ソフトウェア: Microsoft® .Net 4.7.2 Framework、 DirectX 11.0以降 ハードウェアアクセラレーション: Intel QuickSyncによるハードウェアアクセラレーションには、 Intel Quick Syncに対応した第4世代以降のIntel CPUと、 BIOS上でIntel GPUを有効にする必要あり。 NVIDIAグラフィックスカードでのデコードは、 GPU Capability version 6.x(Pascal)以降でサポート。 Browser:Microsoft® Edge Chromium 85(64-bit)	【Smart Client】OS:Windows 10 Pro(64bit)、8.1 Pro(64bit)、 7 Pro(64bit) CPU:Intel Quick Sync機能をサポートする Intel CPU(Intel GPUがBIOS上で有効にできること) RAM:1GB以上 ネットワーク:Ethernet100Mbps以上推奨 グラフィックカード:AGP、またはPCI-Express、1280×1024以上、 32ビットカラー以上 ハードディスク:空き容量1GB以上 ソフトウェア:Microsoft .NET Framework 4.5.1、及び DirectX11.0以降	【Smart Client】OS:Windows 10 Pro(64bit)、8.1 Pro(64bit)、 7 Pro(64bit) CPU:Intel Quick Sync機能をサポートする Intel CPU(Intel GPUがBIOS上で有効にできること) RAM:1GB以上 ネットワーク:Ethernet100Mbps以上推奨 グラフィックカード:AGP、またはPCI-Express、1280×1024以上、 32ビットカラー以上 ハードディスク:空き容量1GB以上 ソフトウェア:Microsoft .NET Framework 4.5.1、及び DirectX11.0以降

統合監視ソフトウェア

TZ-TS2000 オープン価格



操作画面



マップ画面

- ネットワークカメラ最大1600台、ネットワークビデオレコーダー最大100台までを登録し、一元的に統合管理。最新のH.265機器や4K機器からアナログカメラまでを混在させた大規模システムに対応。
- 最大20台のクライアントに対応。同一敷地内でのシステムであればPC台数を気にせず、1拠点1ライセンスで運用可能。
- 映像確認がしやすいダークな色調や大きなボタン/文字、手順に沿ったレイアウト配置等、GUIの操作性を向上。多彩なアイコンを用意し、見やすいマップ画面操作で、誰にでも簡単に運用可能。
- 音声認識に対応。予め登録した場所やワードを発声することで、見たい映像を瞬時に表示可能。カメラ設置場所等との双方向通話も可能。
- ネットワークデコーダーVN-D5など、表示機器の遠隔操作に対応。
- 最大64までの多彩な分割画面表示(ビュー)やシーケンシャル表示に対応。全方位カメラの表示時、画像歪みを補正するデワープ処理機能も搭載。
- アラーム発報時の表示として、ビュー、マップ切替、マップ強調、イベント情報に加え、ポップアップ表示(複数同時アラーム時は4/9分割)が選択可能。
- カメラ/レコーダーなどの動作監視に加え、インジケータ表示による全カメラの録画障害監視に対応。万一の異常発生時にはSNMP Trapでの障害通知によるイベント連動も可能。
- カメラの各種検出機能をはじめ、レーザーセンサーやカメラ付ドアホン、入退室管理システムなど、フレキシブルなシステム拡張・連携が可能。
- 手軽に導入できるライト版として、レコーダービューワーTZ-TS200を用意。複数台のネットワークビデオレコーダーVR-X8500を接続し、統合監視が可能。

【ライブ監視】受信ストリーム:レコーダー再配信、ユニキャスト 映像受信解像度:QVGA、VGA、QuadVGA、720P、フルHD、4K、コリドール表示(縦長) 映像受信圧縮方式:JPEG、MEPG-4、H.264、H.265 分割画面表示(ビュー):1,4(2×2),6(3×2),9(3×3),12(4×3),16(4×4),24(6×4),25(5×5),35(7×5),36(6×6),48(8×6),49(7×7),64(8×8)、特殊分割(パターン1+2,1+3,1+5,1+7,1+8,2+4,2+8、コリドール表示対応)2(2×1),3(3×1),4(4×1) 映像アスペクト比:固定/フィット選択可能 表示フレームレート:フルHD合計480fps(ビデオカード使用時)(フルフレーム表示もしくは秒1フレーム表示を選択可) 全画面表示:可 ライブ時デジタルズーム:可 分割画面表示一時レイアウト作成:ドラッグ&ドロップにより可 シーケンシャル表示機能:あらかじめ登録されたパターンで順次表示可能 シーケンシャルパターン:最大100件(1件あたり最大200画面) 静止面表示:分割画面映像表示部に静止面表示可(PNG画像の表示) 音声認識機能:音声認識によるカメラ・ビュー選択可 音声受信:レコーダー再配信 ユニキャスト、複数音声同時受信(ビュー登録音声で最大同時3系統受信) 音声送信:ユニキャスト、マイク音声、音声ファイル再生(ビュー登録音声で最大同時3系統受信) タイトル表示:映像内又は映像上部のタイトルバーにカメラ名、機器名、IPアドレス、プリセットポジション名表示 タイトル表示設定:ON/OFF、位置、色、サイズ変更可能 イベント情報表示:映像ウインドウ枠、文字、インジケータ 障害情報表示:映像ウインドウ枠、文字、インジケータ 記録状態表示:インジケータ ライブ時静止面保存:PNG形式保存、印刷 【記録データ再生】再生画面:単画面/分割画面変更可(ライブ時と同様の分割画面表示) 再生時デジタルズーム:可 分割画面表示一時レイアウト作成:ドラッグ&ドロップにより可 音声再生:レコーダーからの出力音声を再生 再生制御:再生、逆再生、可変速再生、コマ送りコマ戻し、一時停止、日時指定ジャンプ タイムライン表示:再生状態とタイムラインの同期表示、タイムライン操作による日時指定ジャンプ可 イベント検索再生:可 障害情報検索再生:可 再生時静止面保存:PNG形式保存、印刷 動画エクスポート機能:AVI形式、XProtect形式 【マップ表示】マップ画像:背景画像として取込表示 アイコン配置:カメラ、ビュー、レコーダー、デコーダー、センサー入力、WebAPI出力、ジェネリックイベント出力、SNMP Trap入力、インターホンのアイコンを任意に配置 監視対象エリア配置:矩形・多角形エリアを任意に配置 複数マップ:アイコン(階別等)、リストから選択可 再生時マップ選択:再生時にマップからカメラ選択可 イベント連動表示:マップ自動選択、イベント発生元アイコン点滅(画像交互差替)表示、矩形・多角形エリア色点滅表示 障害発生時:障害発生機器アイコン上赤色点滅表示 マップ編集機能:設定ツールに搭載 マップ登録枚数:最大200枚 【カメラ制御】PTZ操作:クリックオンセンター、マウスホイールズーム、連続動作、速度可変フォーカス操作:オートフォーカス、ワンタッチオートフォーカス、マニュアル オート操作:オートパン、オートトレース、オートパトロール モード操作:白黒モード切替(デナイトモード切替) 照明操作:可 プリセットポジション:カメラごとに256ポジション登録可能、分割画面表示にポジション登録可 全方位カメラのデワープ制御:全周円形映像の単画面拡大補正表示と疑似PTZ操作可、ライブ時・再生時共に制御可 【機器制御】カメラアラーム出力端子:手動、イベント連動 接点イーサネット変換器:手動、イベント連動 Web API出力:手動、イベント連動 ジェネリックイベント出力:手動、イベント連動 デコーダー(VN-D5):手動、イベント連動 レーザーセンサー:手動 インターホン:手動 【イベント連動】連動可能機器:カメラ(動き検出、入力端子)、接点イーサネット変換器、レーザーセンサー、インターホン 連動可能入力イベント:ジェネリックイベント入力、SNMP Trap、日時指定 連動/非連動:設定可 連動動作:カメラ・ビュー選択もしくはポップアップ表示、マップ切替、マップ強調表示、イベント情報表示 ポップアップ表示:複数イベントの映像を最大9画面まで表示可能(分割画面を1→4→9分割に順次拡大) 連動時カメラ制御:カメラプリセット選択、白黒モード切替制御、音声ファイル再生 連動時デコーダー制御:表示切替、メッセージ通知 【その他】稼働状態監視:機器の稼働状態監視可能(稼働中、異常発生、未接続) システム管理:操作権限設定可能(3段階)、操作優先権設定可 動作ログ保存機能:可 登録可能カメラ台数:最大1600台 登録可能レコーダー台数:最大100台 統合管理可能ビューワー台数:最大20台 設定情報:セーブ/ロード可 構成:シングルディスプレイ/デュアルディスプレイ選択可 各種ログ保存期間:1カ月 【動作環境】CPU:Intel Core i7 3GHz以上 HDD(SSD):256GB以上 メモリー:8GB以上 画面解像度:1920×1080推奨 対応OS:Windows 10 Pro(日本語版、64bit) グラフィックボード:NVIDIAビデオカード対応

4K H.265/H.264+Full HD

レコーダービューワー TZ-TS200 (1ライセンス/1PC)

オープン価格



- H.265対応ネットワークカメラ
- H.264対応ネットワークカメラ
- 他社製ネットワークカメラ(全方位カメラ・PTZカメラ)

- H.265対応ネットワークレコーダー
- H.264対応ネットワークレコーダー

ネットワークデコーダー



- 外部連携
- ・入退室管理システム
  - ・カメラ付ドアホン
  - ・置き去り/持ち去り検出
  - ・インテリジェントビデオ解析
  - ・侵入検出センサー
  - ・各種アラーム

統合監視ソフトウェア

TZ-TS1000 オープン価格



操作画面

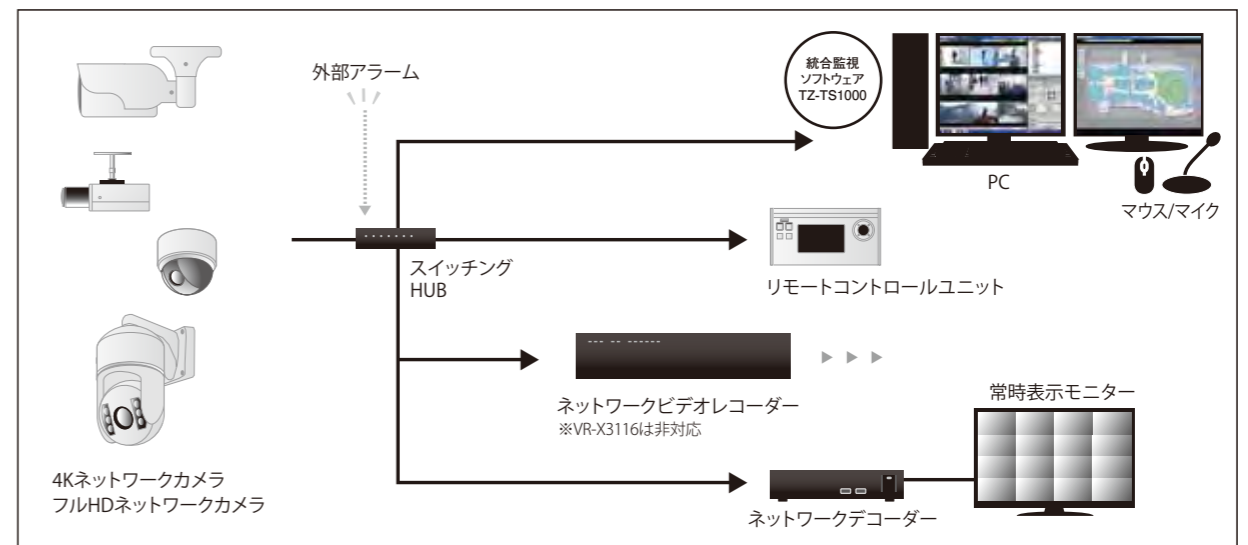


マップ画面

- 4Kネットワークカメラ/フルHDネットワークカメラ最大800台に加え、ネットワークビデオレコーダーVR-X8100/X5100を最大50台まで登録可能。
- 1/4/9/16分割に加え、ワイド画面を活かした12分割、1+2/1+3分割など、最大64分割対応の多彩な分割表示に対応。
- フロア別やエリア別のマップ(平面図)からカメラアイコンを選択するだけの簡単操作を実現。
- ネットワークビデオレコーダーなどの録画機器を制御。再生画面では録画データを視覚的に確認可能なタイムラインブラウザにより、スムーズな検索・再生が可能。
- ネットワークデコーダーVN-D5など、表示機器の遠隔操作に対応。外部アラームや入退室管理システムとの連携など、フレキシブルなシステム拡張/連動が可能。
- 音声双方向機能に対応し、カメラ側との双方向通話が可能。

【ライブ監視】受信ストリーム:ユニキャスト/マルチキャスト 受信解像度:QVGA、VGA、QuadVGA、720P、フルHD、4K(NVR再配信) 受信圧縮方式:JPEG、MEPG-4、H.264 分割画面表示(ビュー):1/4/6/9/12/16/24/25/35/36/48/49/64/1+2/1+3/1+5/1+7/2+4/2+8分割 映像アスペクト比:固定/フィット選択可能 表示フレームレート:合計240fps(フレームレート間引率設定可能) 全画面表示:可能 ライブ時デジタルズーム:可能 分割画面表示一時レイアウト作成:ドラッグ&ドロップにより可能 シーケンシャル機能:あらかじめ登録されたパターンで順次表示可能 シーケンシャルパターン:最大100件(1件あたり最大200画面) 音声受信:ユニキャスト/マルチキャスト、複数音声同時受信 音声送信:マイク音声、音声ファイル再生 タイトル表示:映像内又は映像上部のタイトルバーにカメラ名、機器名、IPアドレス、プリセットポジション名表示 タイトル表示設定:ON/OFF、位置、色、サイズ変更可能 イベント情報表示:映像ウインドウ枠、文字、インジケータ 障害情報表示:映像ウインドウ枠、文字、インジケータ ライブ時静止面保存:BMP形式保存、印刷 【記録データ再生】再生画面:単画面/分割画面変更可能 再生時デジタルズーム:可能 分割画面表示一時レイアウト作成:ドラッグ&ドロップにより可能 音声再生:複数音声同時再生可能 再生制御:再生、逆再生、可変速再生、コマ送り戻し、一時停止等 タイムライン表示:可能 イベント検索再生:可能 障害情報検索再生:可能 再生時静止面保存:BMP形式保存、印刷 動画エクスポート機能:AVI形式、データベース形式 【マップ表示】マップ画像:背景画像として取込表示 アイコン配置:カメラ、ビュー、センサー入力のアイコンを自由に配置 監視対象エリア配置:矩形エリアを自由に配置 複数マップ:アイコン(階別等)、リストから選択可能 マップ選択:マップからカメラ選択可能 イベント連動表示:マップ自動選択、アイコン色替表示 障害発生時:マップ自動切替、アイコン色替点滅表示 マップ編集機能:設定ツールに搭載 マップ登録枚数:最大100枚 【カメラ制御】PTZ操作:クリックオンセンター、連続動作、速度可変 フォーカス操作:オートフォーカス/ワンタッチオートフォーカス、マニュアル オート操作:オートパン、オートトレース、オートパトロールモード操作:白黒モード等 プリセットポジション:カメラごとに100ポジション登録可能、分割画面表示にポジション登録可能 【機器制御】外部機器連動:外部センサー カメラアラーム出力端子:手動、イベント連動 接点イーサネット変換器:手動、イベント連動 デコーダー(VN-D5):手動、イベント連動 【イベント連動】連動可能機器:カメラ、接点イーサネット変換器、レーザーセンサー等 連動/非連動:設定可能 連動動作:カメラ選択、音声選択、ビュー選択、マップ切替、マップ強調表示、イベント情報表示 連動時カメラ制御:カメラプリセット選択、画質等制御、音声ファイル再生 連動時デコーダー制御:表示切替 イベントログ:最大100,000件 各種ログ保存期間:1カ月 【その他】稼働状態監視:機器の稼働状態監視可能(稼働中、異常発生、未接続) システム管理:操作権限設定可能(10段階)、操作優先権設定可能 動作ログ保存機能:付 登録可能カメラ台数:最大800台 登録可能レコーダー数:最大50台 設定情報:セーブ/ロード可能 構成:シングルディスプレイ/デュアルディスプレイ選択可能 【動作環境】PC種別:PC/AT互換機 CPU:Intel Core i7 3.40GHz以上 HDD:インストールと動作に最低2GB必要 メモリー:8GByte以上 VIDEO:1280×1024以上 OS:Windows7 Professional/10 Pro(日本語版、64bit)

4K H.264+Full HD



オプション

リモートコントロールユニット RM-P3000



※特型となるため別途ご相談下さい。



### H.265対応VR-X8500システム 4K H.265/H.264+Full HD

- VR-X8500はH.265対応ネットワークカメラを接続し、H.265記録が可能。標準16台、ライセンス追加で最大48台までのネットワークカメラ接続に対応。
- 「Milestone XProtect Express+」により、画像閲覧、検索などの全操作を統合管理・運営。
- 一般的なWebブラウザ「Microsoft Edge」を使用し、ライブ閲覧、再生操作が可能。
- 音声双方向対応の携帯端末用アプリ「XProtect Mobile」に対応。

ネットワークレコーダー	H.265対応HDカメラ
VR-X8500	VN-H58 (レンズ別) VN-H258R
システムソフト	4Kカメラ
XProtect Express+ ビューワソフト	VN-H158WPR VN-H258VPR VN-H658 VN-H658WP
Smart Client モバイルソフト XProtect Mobile	VN-U78 (レンズ別) VN-U178WPR VN-U178WPR
モニター	H.264対応HDカメラ
VN-H68 (レンズ別) VN-H168WPR VN-H678WPR VN-H678WPRS VN-H678WPC VGAカメラ	

H.265記録はH.265対応カメラ使用時のみ

### VR-X8100/X5100システム 4K H.264+Full HD

- VR-X8100は最大16台、VR-X5100は最大8台までのネットワークカメラに対応。さらにライセンスの追加でX8100最大64台、X5100最大32台までのネットワークカメラに対応。
- 「Milestone XProtect Professional」により、画像閲覧、検索などの全操作を管理・運営。PTZカメラ操作も可能。
- 高性能ビューワー/プレーヤーソフト搭載。画像閲覧や遠隔操作がネットワーク上のクライアントPCから可能。
- スマートフォンなどでライブビューや各種操作が可能な「XProtect Mobile Express & Pro」に対応。

ネットワークレコーダー	4Kカメラ
VR-X8100 VR-X5100	VN-U78 (レンズ別) VN-U178WPR
システムソフト	フルHDカメラ
XProtect Professional ビューワソフト	VN-H68 (レンズ別) VN-H168WPR VN-H678WPR VN-H678WPRS
Smart Client モバイルソフト XProtect Mobile Express & Pro	VN-H678WPC VN-H58 (レンズ別) * VN-H258R * VN-H158WPR * VN-H258VPR * VN-H658 * VN-H658WP * VGAカメラ

\* H.264設定時



IDIS社は、幅広い監視ソリューションを提供するグローバルセキュリティカンパニー。IPカメラシステムを「見る、記録する」というシンプルな構成で提供するネットワークカメラ・ベーシックシステム『Direct IPシリーズ』。同軸ケーブルを使用し、既設のリプレイスや小規模向けエントリーに対応するアナログHDカメラシステム『Direct CXシリーズ』。2つのラインアップでコストパフォーマンスに優れたコンパクトな映像監視ソリューションを提案します。

ネットワークカメラ・ベーシックシステム



カメラをレコーダーに接続するだけで自動的にストリーミング可能。煩わしいIP設定やPCを使用することもなく、すべてのカメラ設定がレコーダーのみで簡単です。

フルHDネットワークカメラ					メガピクセルネットワークカメラ	
IRドーム型	耐衝撃IRドーム型	屋外ハウジング一体型	屋内用PTZ	屋外対応PTZ	5メガピクセル	9メガピクセル フィッシュアイ

ネットワークビデオレコーダー					ネットワークキーボード	エンコーダー/デコーダー	
カメラ4台用	カメラ4台用壁掛け型	カメラ8台用	カメラ8台用壁掛け型	カメラ16台用		カメラ8台用 エンコーダー	カメラ16台用 デコーダー

アナログHDカメラシステム



高精細なフルHD映像を同軸ケーブル1本で長距離伝送。既設システムの高画質化リニューアルや、エントリー向け簡単パッケージとして、幅広い用途に対応します。

アナログフルHDカメラ				
ボックス型	ドーム型	屋外対応ドーム型	屋外ハウジング一体型	屋外対応PTZ

カメラ電源ユニット	
カメラ4台用	カメラ8台用

アナログフルHDレコーダー				ネットワークキーボード
カメラ4台用	カメラ4台用壁掛け型	カメラ8台用	カメラ16台用	

クライアントソフトウェア



フルHD IRドーム型ネットワークカメラ

DC-D4236RX オープン価格



- フルHD(1920×1080)高解像度で、フレームレート最大30ipsを実現。
- f=2.8mm~12mmの電動バリフォーカルレンズを装備。
- ビデオ圧縮コーデックはH.265、H.264に加え、M-JPEGにも対応。
- 逆光を補正するワイドダイナミックレンジ(WDR)機能を搭載。
- 照射距離30mの赤外LED照明ユニットを搭載。
- micro SD/SDHC/SDXCカードスロットを装備。最大256GBのデータ記録が可能。
- ▶DC-D4236WRX/T4236WRXのみ
- IP67準拠の防塵防水性能に加え、IK10準拠の耐衝撃保護に対応。

DC-D4236RX用オプション

- |  |  |   |  |
|--|--|---|--|
| マウントアダプター<br><b>DA-MA4300</b><br>オープン価格 カメラ直付用 |  | ウォールマウント<br><b>DA-WM4200</b><br>オープン価格 カメラ直付用 |  |
|--|--|---|--|

フルHD耐衝撃IRドーム型ネットワークカメラ

DC-D4236WRX オープン価格



DC-D4236WRX用オプション

- |  |  |  |  |
|--|--|--|--|
| マウントアダプター<br><b>DA-MA2100</b><br>オープン価格 カメラ直付用 |  | ジャンクションボックス<br><b>DA-JB2200</b><br>オープン価格 カメラ直付用 |  |
|--|--|--|--|

DC-D4236RX/D4236WRX共通オプション

- |   |  |   |  |
|---|--|---|--|
| ウォールマウント<br><b>DA-WM2050</b><br>オープン価格 壁/ポール取付用 |  | シーリングマウント<br><b>DA-CM2050</b><br>オープン価格 天井取付用 |  |
|---|--|---|--|

天井埋込ブラケット

- |                                   |  |
|-----------------------------------|--|
| <b>DA-FM1500</b><br>オープン価格 カメラ直付用 |  |
|-----------------------------------|--|

フルHD屋外ハウジング一体型ネットワークカメラ

DC-T4236WRX オープン価格



DC-T4236WRX用オプション

- |  |  |
|--|--|
| ジャンクションボックス<br><b>DA-JB4150</b><br><b>DA-JB2300</b><br>オープン価格 カメラ直付用 |  |
|--|--|

DC-D4236RX/D4236WRX/T4236WRX共通オプション

- |   |  |  |  |
|---|--|--|--|
| コーナーマウント<br><b>DA-RM2000</b><br>オープン価格 壁取付用 |  | ポールマウント<br><b>DA-LM2000</b><br>オープン価格 ポール取付用 |  |
|---|--|--|--|

5Mピクセルボックス型ネットワークカメラ

DC-B4501X オープン価格/レンズ別売



- 最大解像度2592×1944(5メガピクセル)で、フレームレート最大30ipsを実現。
- ビデオ圧縮コーデックはH.265、H.264に加え、M-JPEGにも対応。
- 逆光を補正するワイドダイナミックレンジ(WDR)機能を搭載。
- IRカットフィルターON/OFF式デイ&ナイト機能を搭載し、昼夜連続監視に対応。
- micro SD/SDHC/SDXCカードスロットを装備。最大256GBのデータ記録が可能。

オプション

- |  |  |   |  |
|--|--|---|--|
| f=2.7~12mm<br>6MPバリフォーカルレンズ<br><b>YT3016CS-6MP</b><br>オープン価格 |  | f=2.8~12mm<br>バリフォーカルレンズ<br><b>DCL-M2812D</b><br>オープン価格 |  |
|--|--|---|--|



画像解析システム  
ネットワークシステム  
IDSシステム  
周辺機器  
資料・索引

### フルHD PTZネットワークカメラ DC-S3283FX

オープン価格

PTZ 光学ズーム 30倍 FULL HD 265/264 WDR Day Night 音声録 双方向 micro SD カード P. E



- フルHD (1920×1080)高解像度で、フレームレート最大30fpsを実現。
- 光学30倍ズームレンズ (f=4.3mm~129mm)搭載。
- ビデオ圧縮コーデックはH.265、H.264に加え、M-JPEGにも対応。
- 逆光を補正するワイドダイナミックレンジ (WDR) 機能を搭載。
- micro SD/SDHC/SDXCカードスロットを装備。最大256GBのデータ記録が可能。

▶DC-S3283WHXのみ

- IP67準拠の防塵防水性能に加え、IK10準拠の耐衝撃保護に対応。
- ヒーターを内蔵し、寒冷地や高湿度時の「曇り止め」に対応。

### フルHD 屋外対応PTZネットワークカメラ DC-S3283WHX

オープン価格

PTZ 光学ズーム 30倍 FULL HD 265/264 WDR Day Night 音声録 双方向 micro SD カード P. E Plus IP67 耐衝撃 ヒーター



#### ■DC-S3283WHX用オプション

<b>アダプタープレート DA-BM1100</b> オープン価格 カメラ直付用		<b>サンシールド DA-DH1100</b> オープン価格 カメラ直付用	
<b>シーリングマウント DA-CM1300 DA-CM1500</b> オープン価格 天井取付用	 	<b>ウォールマウント DA-WM1400</b> オープン価格 壁/ポール取付用	
<b>コーナーマウント DA-RM1100</b> オープン価格 壁取付用		<b>ポールマウント DA-LM1100</b> オープン価格 ポール取付用	

### 860万画素フィッシュアイネットワークカメラ DC-Y6C16WRX

オープン価格

12メガピクセル CMOS H.265/264 WDR Day Night P. E 音声録 双方向 micro SD カード LED



隅々まで捉える、魚眼レンズの『360°撮影』  
魚眼撮影した映像の任意箇所を高精度に拡大表示可能。上下左右の歪みを自動補正し、自然な映像として表示します。



#### ■オプション

<b>マウントアダプター DA-MA4200</b> オープン価格 カメラ直付用		<b>マウントアダプター DA-MA3100</b> オープン価格 フィクサー取付用	
<b>シーリングマウント DA-CM2050</b> オープン価格 天井取付用		<b>ウォールマウント DA-WM2050</b> オープン価格 壁/ポール取付用	
<b>コーナーマウント DA-RM2000</b> オープン価格 壁取付用		<b>ジャンクションボックス DA-JB4600</b> オープン価格 カメラ直付用	
<b>チルトマウント DA-TM4200</b> オープン価格 カメラ直付用		<b>ポールマウント DA-LM2000</b> オープン価格 ポール取付用	

主な仕様		ネットワークカメラ			
		DC-D4236RX DC-D4236WRX DC-T4236WRX	DC-B4501X	DC-S3283FX DC-S3283WHX	DC-Y6C16WRX
<b>カメラ部</b>					
撮像デバイス	1/2.8型CMOSセンサー	1/2.8型CMOSセンサー	1/3型CMOSセンサー	1/2.3型CMOSセンサー	
有効画素数	約200万画素	約500万画素	約200万画素	約860万画素	
最高解像度	1920×1080	2592×1944	1920×1080	2944×2944	
走査方式	プログレッシブスキャン	プログレッシブスキャン	プログレッシブスキャン	プログレッシブスキャン	
最低被写体照度	カラー:0.1lx (F1.4)、 白黒:0lx (赤外LED ON時)	カラー:0.15lx (F1.6)、 白黒:0.015lx (F1.6)	カラー:0.1lx、白黒:0.01lx (F1.6、スローシャッター-OFF)~ カラー:0.003lx、白黒:0.0003lx (F1.6、スローシャッター-1/1s)	カラー:0.3lx (F2.0)、 白黒:0lx (赤外LED ON時)	
ワイドダイナミックレンジ	120dB (True WDR)	120dB (True WDR)	120dB (True WDR)	120dB (True WDR)	
デナイト機能	IRカットフィルター可動式	IRカットフィルター可動式	IRカットフィルター可動式	IRカットフィルター可動式	
赤外線照明	約30m	-	-	約15m	
プライバシーマスク	付(8ゾーン)	付(8ゾーン)	付(8ゾーン)	付(8ゾーン)	
音声出力	1系統	1系統	1系統	1系統	
音声入力	1系統	1系統、内蔵マイク×1	1系統	1系統、内蔵マイク×1	
アラーム入力	1系統	2系統	4系統	1系統	
アラーム出力	1系統	2系統	2系統	1系統	
カードスロット	付(microSD/SDHC/SDXC)、最大256GB	付(microSD/SDHC/SDXC)、最大256GB	付(microSD/SDHC/SDXC)、最大256GB	付(microSD/SDHC/SDXC)、最大256GB	
<b>レンズ部</b>					
レンズ形式	電動/バリオフォーカス	-	30倍光学ズーム	固定焦点	
焦点距離	f=2.8~12mm	別売C/CSマウントレンズ対応	f=4.3~129mm	f=1.6mm	
包括角度	水平98°~33°、垂直51°~19°	-	水平64.7°~2.3°、垂直38.6°~1.4°、対角72.7°~2.6°	水平180°、垂直180°	
撮像角度調整	水平±17°、チルト0°~67°、ローテーション±177°(T4236WRX不可)	-	パン:360°エンドレス、チルト:10°~190°	-	
<b>ネットワーク部</b>					
インターフェース	RJ45 (10/100Base-T)	RJ45 (10/100Base-T)	RJ45 (10/100/1000Base-T)	RJ45 (10/100/1000Base-T)	
画像圧縮方式	H.265、H.264、M-JPEG	H.265、H.264、M-JPEG	H.265、H.264、M-JPEG	H.265、H.264、M-JPEG	
画像サイズ	1920×1080、1280×720、640×360、 352×240	4:3モード:2592×1944/1920×1440/1280×960/ 640×480、16:9モード:2592×1456/1920×1080/ 1280×720/640×360	1920×1080、1280×720、704×480、 640×360、352×240	DirectIP時:2944×2944、736×736、 互換時:2944×2944、2208×2208、2944× 1472、1472×1472、768×768、836×736	
フレームレート	30fps:1920×1080 (WDR)	30fps:2592×1944 (WDR)	60fps:1920×1080、30fps:1920×1080 (WDR)	30fps:1920×1080 (WDR OFF)	
音声方式	ADPCM 16K、G.726、G.711 uLaw、G.711 aLaw	ADPCM 16K、G.726、G.711 uLaw、G.711 aLaw	ADPCM 16K、G.726、G.711 uLaw、G.711 aLaw	ADPCM 16K、G.726、G.711 uLaw、G.711 aLaw	
セキュリティ	SSL Encryption (DirectIP)、Multi-User Authority / IEE 802.1x / IP Filtering / HTTPS / SSL Encrypt (互換)	SSL Encryption (DirectIP)、Multi-User Authority / IEE 802.1x / IP Filtering / HTTPS / SSL Encrypt (互換)	SSL Encryption (DirectIP)、Multi-User Authority / IEE 802.1x / IP Filtering / HTTPS / SSL Encrypt (互換)	SSL Encryption (DirectIP)、Multi-User Authority / IEE 802.1x / IP Filtering / HTTPS / SSL Encrypt (互換)	
遠隔アクセスクライアント	DirectIP NVR (DirectIP)、IDIS Web/ IDIS Mobile / IDIS Solution Suite (互換)	IDIS Web / IDIS Mobile / IDIS Solution Suite	DirectIP NVR (DirectIP)、IDIS Web/ IDIS Mobile / IDIS Solution Suite (互換)	IDIS Web / IDIS Mobile / IDIS Solution Suite	
<b>総合部</b>					
電源	DC12V / PoE (IEEE802.3af Class3)	DC12V / PoE (IEEE802.3af Class2)	AC24V / PoE (IEEE802.3af Class3)、 DC-S3283WHXはIEEE802.3af Class4	DC12V / PoE (IEEE802.3af Class3)	
消費電力	DC-D4236RX/DC-D4236WRX:7.7W (DC12V)/7.6W (PoE)、DC-T4236WRX: 9.3W (DC12V)/8.5W (PoE)	6W (DC12V)/5.6W (PoE)	DC-S3283FX:AC24V12W/PoE10.8W、 DC-S3283WHX (ヒーター時): AC24V15.3W/PoE+14.1W	11.3W (DC12V)/10.6W (PoE)	
周囲温度	DC-D4236RX:-10℃~50℃(起動可能温度 0℃以上)、DC-D4236WRX/DC-T4236WRX: -20℃~55℃(起動可能温度0℃以上)	-10℃~50℃(起動可能温度0℃以上)	DC-S3283FX:-10℃~60℃(起動可能温度 0℃以上)、DC-S3283WHX:-40℃~60℃ (起動可能温度-20℃以上)	-30℃~50℃(起動可能温度0℃以上)	
ヒーター	-	-	付(DC-S3283WHXのみ)	-	
周囲湿度	0%~90%(結露なきこと)	0%~90%(結露なきこと)	0%~90%(結露なきこと)	0%~90%(結露なきこと)	
環境性能	防塵防水:IP67準拠 (DC-D4236RX非搭載)	-	防塵防水:IP67準拠	防塵防水:IP67準拠	
耐衝撃性能	IK10 (DC-D4236RX非搭載)	-	IK10 (DC-S3283WHXのみ)	IK10	
外形寸法	DC-D4236RX:φ122×H103.4mm、 DC-D4236WRX:φ155×H105mm、 DC-T4236WRX:φ77×H244.1mm(突起含まず)	W78×H63.5×D150.1mm(突起含まず)	DC-S3283FX:φ226.5×H224.1mm、 DC-S3283WHX:φ200×H201mm(突起含まず)	φ135×H56.9mm(突起含まず)	
質量	DC-D4236RX:約370g、DC-D4236WRX: 約1.0kg、DC-T4236WRX:約840g	約300g	DC-S3283FX:2.2kg、 DC-S3283WHX:2.45kg	約670g	

### 8chエンコーダー DE-1108

オープン価格

H.264



- アナログカメラ×8入力、オーディオ×4入力対応。
- フレームレート:30fps/ch、ビデオ入力:BNC×8。

電源:DC12V、PoE 消費電力:10W 外形寸法・質量:幅  
200×高さ44×奥行153mm、0.84kg

### 16chデコーダー DP-DD1316

オープン価格

H.265



- Direct IPカメラ16台を接続し、リアルタイム表示。
- 表示速度:最大480fps、ビデオ出力:HDMI、VGA。

電源:DC12V、PoE 消費電力:16.8W (DC12V)/15.2W (PoE+)  
外形寸法・質量:幅200×高さ44×奥行152.3mm、0.78kg

### ネットワークキーボード NK-1200

オープン価格



- ネットワークを介し、カメラやレコーダーを制御。
- 双方向音声通信に対応。

電源:DC48V、PoE 消費電力:1A 外形寸法・質量:幅  
376.9×高さ95×奥行177.6mm、1.2kg

画像解析システム  
ネットワークシステム  
IDSシステム  
周辺機器  
資料・索引

### 16chネットワークビデオレコーダー DR-2516P

オープン価格



- 最大480ipsで16chフルHDリアルタイム録画が可能。
- 高画質 & 高圧縮効率のH.265/H.264コーデックを採用。
- 8chのPoEスイッチを内蔵(50W)。9ch以降は外部PoEスイッチで対応可能。
- 8TB(4TBx2)の内蔵型ハードディスクを搭載。
- HDMI端子を装備し、VGAとの同時出力も可能。

### 8chネットワークビデオレコーダー DR-2508P

オープン価格



- 最大240ipsで8chフルHDリアルタイム録画が可能。
- 高画質 & 高圧縮効率のH.265/H.264コーデックを採用。
- 8chのPoEスイッチを内蔵(50W)。
- 4TBの内蔵型ハードディスクを搭載。
- HDMI端子を装備し、VGAとの同時出力も可能。

### 4chネットワークビデオレコーダー DR-2504P

オープン価格



- 最大120ipsで4chフルHDリアルタイム録画が可能。
- 高画質 & 高圧縮効率のH.265/H.264コーデックを採用。
- 4chのPoEスイッチを内蔵(30W)。
- 2TBの内蔵型ハードディスクを搭載。
- HDMI端子を装備し、VGAとの同時出力も可能。

### 壁掛け対応8chネットワークビデオレコーダー DR-1508P

オープン価格



- 最大240ipsで8chフルHDリアルタイム録画が可能。
- 最大5メガピクセルの高解像度録画に対応(Direct IPカメラに依存)。
- 高画質 & 高圧縮効率のH.265/H.264コーデックを採用。
- PoEスイッチ×8ch内蔵(50W)。2TB内蔵型ハードディスク搭載。
- HDMI端子を装備し、VGAとの同時出力も可能。

### 壁掛け対応4chネットワークビデオレコーダー DR-1504P

オープン価格



- 最大120ipsで4chフルHDリアルタイム録画が可能。
- 最大5メガピクセルの高解像度録画に対応(Direct IPカメラに依存)。
- 高画質 & 高圧縮効率のH.265/H.264コーデックを採用。
- PoEスイッチ×4ch内蔵(30W)。2TB内蔵型ハードディスク搭載。
- HDMI端子を装備し、VGAとの同時出力も可能。

### ■主な仕様

		ネットワークビデオレコーダー	
		DR-2516P DR-2508P DR-2504P	DR-1508P DR-1504P
基本仕様			
接続カメラ台数		DR-2516P:最大16台(Extポート使用時)/DR-2508P:最大8台/DR-2504P:最大4台	DR-1508P:最大8台/DR-1504P:最大4台
最大性能		DR-2516P=記録:180Mbps/480ips(UHD)、表示:480ips DR-2508P=記録:140Mbps/240ips(UHD)、表示:240ips DR-2504P=記録:70Mbps/120ips(UHD)、表示:120ips	DR-1508P=記録:40Mbps/240ips(8M)、表示:240ips DR-1504P=記録:20Mbps/120ips(8M)、表示:120ips
映像圧縮方式		H.265、H.264	H.265、H.264
録画解像度		最大12MP(IPカメラに依存)	最大8MP(IPカメラに依存)
内蔵HDD容量		DR-2516P:8TB(4TBx2)、DR-2508P:4TB、DR-2504P:2TB	2TB(最大4TB)
最大HDD搭載数(内蔵)		2基	1基
録画モード		タイムラプス、イベント、プリイベント、緊急	タイムラプス、イベント、プリイベント、緊急
検索モード		タイムラプス、イベントログ、テキストイン	タイムラプス、イベントログ
イベント		アラームイン、モーション検知、ビデオロス、テキストイン	アラームイン、モーション検知、ビデオロス、テキストイン
デジタルズーム		2倍~12倍	2倍~12倍
クライアントビューアー		IDIS Center、IDIS Mobile、IDIS Web、IDIS Solution Suite	IDIS Center、IDIS Mobile、IDIS Web、IDIS Solution Suite
入出力端子			
ネットワーク端子		DR-2516P/2508P:RJ-45x8(Video In:100Mbps)/RJ-45x1(Ext:1000Mbps)/RJ-45x1(Client:1000Mbps)、DR-2504P:RJ-45x4(Video In:100Mbps)/RJ-45x1(Client:1000Mbps)	DR-1508P:RJ-45x8(Video In:100Mbps)/RJ-45x1(Client:1000Mbps)、DR-1504P:RJ-45x4(Video In:100Mbps)/RJ-45x1(Client:1000Mbps)
伝送速度		50Mbps/100Mbps(BRP Mode)	20Mbps
映像出力		HDMIx1、VGAx1	HDMIx1、VGAx1
表示解像度		3840x2160、1920x1200、1920x1080、1680x1050、1600x1200	1920x1200、1920x1080、1680x1050、1600x1200
音声入力		IPカメラ経由	-
音声出力		RCAx1、HDMI	-
シリアル端子		RS232x1、USB2.0x1、USB3.0x1	USB2.0x2
アラーム入力		4系統、IPカメラ経由	-
アラーム出力		1系統	-
総合部			
電源		DC12V/2.2A(NVR)、DC48V/1.1A(PSE、DR-2504Pのみ0.6A)	DR-1508P=DC54V/1.1A、DR-1504P=DC48V/1.0A
消費電力		最大26.4W(NVR)/最大50.4W(PSE、DR-2504Pのみ最大30.7W)	DR-1508P:最大61.6W(NVR)/最大50W(PSE)、DR-1504P:最大41W(NVR)/最大30W(PSE)
周囲温度		0°C~40°C	0°C~40°C
外形寸法		W300xH62xD231mm(突起物を除く)	W205xH44.5xD216.4mm(突起物を除く)
質量		DR-2516P:約3.1kg(内蔵HDDx2)、DR-2508P:約2.3kg(内蔵HDDx1)、DR-2504P:約2.2kg(内蔵HDDx1)	DR-1508P:約1.3kg(内蔵HDDx1)、DR-1504P:約1.2kg(内蔵HDDx1)

### ■ネットワークレコーダーの記録時間

目安時間:DR-2516P(8TB)/DR-2508P(4TB)/DR-2504P(2TB)の全チャンネルにH.265で、同一の解像度・フレームレート・画質にてカメラ登録した場合

フレームレート	画質	解像度								
		フルHD(1920x1080)			720p(1280x720)			全方位:860万画素(2944x2944)		
		ビットレート(1台あたり)	記録時間	記録日数	ビットレート(1台あたり)	記録時間	記録日数	ビットレート(1台あたり)	記録時間	記録日数
30ips	7(最高)	6.14Mbps	181時間	7.5日	4.10Mbps	271時間	11.3日	9.47Mbps	117時間	4.9日
	5(高)	4.78Mbps	233時間	9.7日	3.07Mbps	362時間	15.1日	7.89Mbps	141時間	5.9日
	3(標準)	3.41Mbps	326時間	13.6日	2.05Mbps	543時間	22.6日	6.31Mbps	176時間	7.3日
	2	2.73Mbps	407時間	17.0日	1.54Mbps	723時間	30.1日	5.53Mbps	201時間	8.4日
15ips	7(最高)	4.36Mbps	255時間	10.6日	2.95Mbps	377時間	15.7日	6.72Mbps	165時間	6.9日
	5(高)	3.39Mbps	328時間	13.7日	2.21Mbps	503時間	21.0日	5.60Mbps	199時間	8.3日
	3(標準)	2.42Mbps	459時間	19.1日	1.47Mbps	754時間	31.4日	4.48Mbps	248時間	10.3日
	1(低)	1.45Mbps	765時間	31.9日	0.74Mbps	1時間	0.0日	3.36Mbps	331時間	13.8日
10ips	7(最高)	3.57Mbps	311時間	13.0日	2.44Mbps	455時間	18.9日	5.51Mbps	202時間	8.4日
	5(高)	2.78Mbps	400時間	16.7日	1.83Mbps	606時間	25.3日	4.59Mbps	242時間	10.1日
	3(標準)	1.99Mbps	559時間	23.3日	1.22Mbps	910時間	37.9日	3.67Mbps	302時間	12.6日
	1(低)	1.19Mbps	932時間	38.9日	0.61Mbps	1,819時間	75.8日	2.76Mbps	403時間	16.8日
5ips	7(最高)	2.46Mbps	452時間	18.8日	1.72Mbps	644時間	26.8日	3.79Mbps	293時間	12.2日
	5(高)	1.91Mbps	581時間	24.2日	1.29Mbps	859時間	35.8日	3.16Mbps	352時間	14.7日
	3(標準)	1.37Mbps	814時間	33.9日	0.86Mbps	1,289時間	53.7日	2.57Mbps	440時間	18.3日
	1(低)	0.82Mbps	1,356時間	56.5日	0.43Mbps	2,577時間	107.4日	1.89Mbps	587時間	24.4日

カメラ台数が減る場合、「全チャンネル台数÷登録カメラ台数」(登録カメラ台数÷全チャンネル台数の逆数)を上記の記録時間に掛けることで記録時間の目安を計算できます。

- 例1:DR-2516Pに10台のカメラを「フルHD/30ips/画質:標準」で登録する場合・・・326H×16台/10台=522時間(約21.7日)
- 例2:DR-2508Pに3台の全方位カメラを「860万画素/15ips/画質:高」で登録する場合・・・199H×8台/3台=531時間(約22.1日)

※カメラの出荷設定(デフォルト)は、「フルHD/30ips/画質:最高」です(全方位カメラは、「2944x2944/15ips/画質:最高」)。記録時間に応じて変更してください。  
※レコーダーの画質設定は7段階(7:最高~1:低)、または4段階(最高/高/標準/低)です(ファームバージョン別。新ファームは7段階)。フルHD/30ipsで2週間記録する場合、7段階設定で「2」、4段階設定で「低」を選択し、2Mbps以上の見やすい画質で記録可能です。また、上記表は誤差を含んだ目安のため、被写体の動きが激しい場所を除き、ほとんどの環境で7段階設定で「3」、4段階設定で「標準」でも2週間記録が可能です。



HDカラービデオカメラ(ボックス型)

TC-B5501XP-A (レンズ付属)

オープン価格



- 最大500万画素の高解像度撮影が可能。
- TC-B5501XP-Aはf=2.7~12mmの6M対応レンズ付属。TC-D5531RXP-A/D5531WRXP-A/T5531WRXP-Aはf=3.0~13.5mmの電動バリフォーカルレンズを装備。
- 昼夜連続監視のIRカットフィルターON/OFF式デイ&ナイト機能搭載。
- 0lx環境に対応する赤外LED照明ユニットを搭載(TC-B5501XP-Aは非搭載)。
- 同軸ケーブルによるオンスクリーンディスプレイ(OSD)制御に対応。
- 逆光を補正するトゥルーワイドダイナミックレンジ機能搭載。
- IP67準拠防塵防水設計で屋外設置対応(TC-D5531WRXP-A/T5531WRXP-Aのみ)。
- バンドルブルーボディによる耐衝撃設計(TC-D5531WRXP-A/T5531WRXP-Aのみ)。

ドーム型HDカメラ  
TC-D5531RXP-A

オープン価格



■TC-D5531RXP-A用オプション

ウォールマウント  
DA-WM2160

オープン価格  
カメラ直付用



■TC-D5531WRXP-A用オプション

マウントアダプター  
DA-MA3200

オープン価格  
フィクサー取付用



マウントアダプター  
DA-MA4100

オープン価格  
カメラ直付用



マウントアダプター  
DA-MA2100

オープン価格  
カメラ直付用



屋外ドーム型HDカメラ  
TC-D5531WRXP-A

オープン価格



マウントアダプター  
DA-MA3100

オープン価格  
フィクサー取付用



ジャンクションボックス  
DA-JB2200

オープン価格  
カメラ直付用



■TC-D5531RXP-A/D5531WRXP-A  
共通オプション

天井埋込ブラケット  
DA-FM1500

オープン価格  
カメラ直付用



■TC-D5531RXP-A/D5531WRXP-A/  
T5531WRXP-A共通オプション

ポールマウント  
DA-LM2000

オープン価格  
ポール取付用



ハウジング一体型HDカメラ  
TC-T5531WRXP-A

オープン価格



ウォールマウント  
DA-WM2050

オープン価格  
壁/ポール取付用



コーナーマウント  
DA-RM2000

オープン価格  
壁取付用



シーリングマウント  
DA-CM2050

オープン価格  
天井取付用



■TC-T5531WRXP-A用オプション

ジャンクションボックス  
DA-JB4150  
DA-JB2300

オープン価格  
カメラ直付用



アナログフルHD屋外PTZカメラ

VTP10C5VE-S (天井取付型)

VTP10C5VE-W (壁取付型)

オープン価格



- フルHD(213万画素)の高解像度と、S/N比50dB以上の高画質を実現。
- 光学10倍ズームレンズ搭載。さらに最大32倍のデジタルズームも可能。
- 最大128のポジションプリセットに対応。プリセット300°/秒、マニュアル0.1°/秒~120°/秒の高速パン/チルト回転が可能。
- 逆光補正、デイ&ナイト、ワイドダイナミックレンジなど、多様な設置環境に対応する画質補正機能を搭載。
- アラーム4入力装備。同軸制御、RS-485制御に対応。
- IP66防塵防水設計。

■VTP10C5VE-W用オプション

ポールマウント  
VPM100

オープン価格  
ポール取付用



■主な仕様

アナログHDカメラ			
	TC-B5501XP-A	TC-D5531RXP-A TC-D5531WRXP-A TC-T5531WRXP-A	VTP10C5VE-S VTP10C5VE-W
カメラ部			
撮像デバイス	1/2.8型CMOSセンサー	1/2.8型CMOSセンサー	1/2.8型 SONY STARVIS CMOSセンサー
最高解像度	2592×1944	1920×1080	1920×1080
走査方式	プログレッシブスキャン	プログレッシブスキャン	プログレッシブスキャン
最低被写体照度	カラー:0.11lx(F1.6), 白黒:0.06lx(F1.6)	カラー:0.13lx(F1.4), 白黒:0lx(赤外LED ON)	カラー:0.1lx, 白黒:0.05lx(デジタルスロシャッター時カラー:0.05lx, 白黒:0.00125lx)
S/N比	50dB以上	50dB以上	50dB以上(AGCオフ時)
信号出力	HD-TVI, AHD2.0, NTSC	HD-TVI, AHD2.0, NTSC	HD-TVI
映像出力	HD×1(BNC)	HD×1(BNC)	HD×1(BNC), SD×1(BNC)
赤外線照射距離	-	約30m	-
レンズ部			
レンズ形式		電動バリフォーカル	電動バリフォーカル
焦点距離		f=3.0~13.5mm	f=5.1~51mm
包括角度	レンズ付属:YT3016CS-6MP(C/CSマウント、f=2.7~12mm, 水平92.2°~28.2°×垂直71.1°~21.1°)	水平91°~31°, 垂直66°~23°	水平55.1°~7.1°, 垂直31.8°~4.1°
撮像角度調整		パン:175°~175°, チルト:0°~67°, 回転:177°~177° (TC-T5531WRXP-A:パン360°, チルト±90°, 回転360°)	パン:0°~360°, チルト:1°~180°
機能			
ホワイトバランス	自動、自動2、AWC、手動(3,000/5,000/8,000K)	自動、自動2、AWC、手動(3,000/5,000/8,000K)	AUTO, AUTO ext, PRESET→SET, MANUAL
電子シャッター	自動、手動(1/30~1/30000sec)、フリッカー	自動、手動(1/30~1/30000sec)、フリッカー	1/30秒(初期設定)、長時間露光モード~1秒
ワイドダイナミックレンジ	OFF/ON(LOW/MIDDLE/HIGH)	OFF/ON(LOW/MIDDLE/HIGH)	NORMAL/ROI/WEIGHT
シャープネス	レベル調整可	レベル調整可	レベル調整可(0~10)
ノイズリダクション	OFF/LOW/MIDDLE/HIGH	OFF/LOW/MIDDLE/HIGH	LOW/MIDDLE/HIGH
デナイト機能	IRカットフィルター可動式、自動/カラー/B&W	IRカットフィルター可動式、自動/カラー/B&W	自動/カラー/白黒
プライバシーマスク	OFF/ON(四角形:16ヶ所、多角形:8ヶ所)	OFF/ON(四角形:16ヶ所、多角形:8ヶ所)	OFF/ON(8ゾーン)
映像反転機能	ミラー/垂直反転	ミラー/垂直反転	ミラー/水平&垂直同時反転
デジタルズーム	×1~×16	×1~×16	最大32倍
デフォグ	OFF/ON	OFF/ON	OFF/ON
総合部			
電源	同軸重量	同軸重量	DC12V(DC JACK)
消費電力	3.5W	7.6W	8.4W
周囲温度	-10℃~50℃	-10℃~55℃(TC-D5531RXP-A:-10℃~50℃)	-20℃~60℃
周囲湿度	0%~90%(結露なきこと)	0%~90%(結露なきこと)	0%~90%(結露なきこと)
環境性能	-	IP67(TC-D5531WRXP-A/T5531WRXP-Aのみ)	IP66
耐衝撃性能	-	IK10(TC-D5531WRXP-A/T5531WRXP-Aのみ)	-
外形寸法	W74×H60×D121.9mm(突起物含まず)	TC-D5531RXP-A:φ122×H103.4mm, TC-D5531WRXP-A:φ155×H105mm, TC-T5531WRXP-A:W80×H75×D237mm(突起物含まず)	VTP10C5VE-S:φ140×H160.3mm, VTP10C5VE-W:φ(W)154×H249.7×D224.5mm
質量	0.27kg	TC-D5531RXP-A:0.315kg, TC-D5531WRXP-A:0.84kg, TC-T5531WRXP-A:0.93kg	VTP10C5VE-S:約1.7kg, VTP10C5VE-W:約2.2kg

4chカメラ電源ユニット  
DP-AP5104R オープン価格



- 5C-2V同軸ケーブルで500m、3C-2V同軸ケーブルで300mの重量伝送が可能。

電源入力:AC100~240V、50/60Hz 電源出力:同軸DC42V 消費電力:最大50W 外形寸法・質量:幅280×高さ44×奥行180mm(突起物除く)、1.4kg

8chカメラ電源ユニット  
DP-AP5108R オープン価格



- 5C-2V同軸ケーブルで500m、3C-2V同軸ケーブルで300mの重量伝送が可能。

電源入力:AC100~240V、50/60Hz 電源出力:同軸DC42V 消費電力:最大100W 外形寸法・質量:幅430×高さ44×奥行180mm(突起物除く)、2.2kg

ネットワークキーボード  
NK-1200 オープン価格



- ネットワークを介し、カメラやレコーダーを制御。
- 双方向音声通信に対応。

電源:DC48V, PoE 消費電力:1A 外形寸法・質量:幅376.9×高さ95×奥行177.6mm、1.2kg

16chアナログフルHDレコーダー  
**TR-4516R**

オープン価格



- カメラ16台接続で最大480ipsのフルHD録画。5Mピクセルカメラの録画も可能。
- 8TBの内蔵型ハードディスクを搭載。
- SATA×4系統で最大32TBまでのHDD内蔵に対応。
- RAID 1に対応。
- 高画質 & 高圧縮効率のH.265コーデックを採用。
- 4系統の音声入力を装備。
- 4K対応HDMI、VGA、BNC (SPOT) 出力に対応。HDMI/VGAの同時出力も可能。

8chアナログフルHDレコーダー  
**TR-2508**

オープン価格



- カメラ8台を接続し、最大240ipsのフルHD録画。5Mピクセルカメラの録画も可能。
- 高画質 & 高圧縮効率のH.265コーデックを採用。
- 4系統の音声入力を装備。
- 4TBの内蔵型ハードディスクを搭載。
- 4K出力対応のHDMI端子を装備。HDMI/VGAの同時出力も可能。

4chアナログフルHDレコーダー  
**TR-2504**

オープン価格



- カメラ4台を接続し、最大120ipsのフルHD録画。5Mピクセルカメラの録画も可能。
- 高画質 & 高圧縮効率のH.265コーデックを採用。
- 4系統の音声入力を装備。
- 2TBの内蔵型ハードディスクを搭載。
- 4K出力対応のHDMI端子を装備。HDMI/VGAの同時出力も可能。

壁掛け対応4chアナログフルHDレコーダー  
**TR-1504**

オープン価格



- カメラ4台を接続し、最大120ipsのフルHD録画が可能。
- 高画質 & 高圧縮効率のH.265コーデックを採用。
- 2TBの内蔵型ハードディスク搭載。
- HDMI端子、VGA端子、BNC端子を装備。

■主な仕様

アナログフルHDレコーダー		
	TR-4516R TR-2508 TR-2504	TR-1504
<b>基本仕様</b>		
接続カメラ台数	TR-4516R:最大16台/TR-2508:最大8台/TR-2504:最大4台	最大4台
最大性能	TR-4516R=記録:480ips(1080P)/160ips(5M)、表示:480ips TR-2508=記録:240ips(1080P)/80ips(5M)、表示:240ips TR-2504=記録:120ips(1080P)/40ips(5M)、表示:120ips	記録:120ips(1080P)/40ips(5M)、表示:120ips
映像圧縮方式	H.265、H.264	H.265、H.264
録画解像度	5M/4M/3M/1920×1080 など	5M/4M/3M/1920×1080 など
内蔵HDD容量	TR-4516R:8TB(4TB×2)、TR-2508:4TB、TR-2504:2TB	2TB(最大6TB)
最大HDD搭載数(内蔵)	TR-4516R:4基、TR-2508/2504:2基	-
録画モード	タイムラプス、イベント、プリイベント、緊急	タイムラプス、イベント、プリイベント、緊急
検索モード	タイムラプス、イベントログ、テキストイン	タイムラプス、イベント
イベント	アラームイン、モーション検知、ビデオロス、テキストイン	アラームイン、モーション検知、ビデオロス、
デジタルズーム	2倍~12倍	2倍~12倍
クライアントビューアー	IDIS Center、IDIS Mobile、IDIS Web、IDIS Solution Suite	IDIS Center、IDIS Mobile、IDIS Web、IDIS Solution Suite
<b>入出力端子</b>		
映像入力	TR-4516R:BNC×16(HD-TVI/AHD/NTSC)、TR-2508:BNC×8(HD-TVI/AHD/NTSC)、TR-2504:BNC×4(HD-TVI/AHD/NTSC)	BNC×4(HD-TVI/AHD/NTSC/960H)
映像出力	TR-4516R:HDMI×1/VGA×1(HDMI/VGA同時出力可)、BNC×1(スポット) TR-2508/2504:HDMI×1、VGA×1(HDMI/VGA同時出力可)	HDMI×1、VGA×1(HDMI/VGA同時出力可)、BNC×1(スポット)
表示解像度	3840×2160(HDMI)、1920×1080/1440×900/1280×1024(HDMI/VGA)、720×480(BNC)	1920×1080/1280×1024
音声入力	RCA×4	RCA×1
音声出力	RCA×1、HDMI×1	RCA×1、HDMI×1
シリアル端子	RS232×1、RS485×1、USB3.0/2.0×各1(TR-2508/2504はUSB2.0×2)	USB2.0×2
ネットワーク端子	TR-4516R:RJ-45×1(1000Mbps)、TR-2508/2504:RJ-45×1(100Mbps)	RJ-45×1(100Mbps)
アラーム入力	TR-4516R:16系統、TR-2508:8系統、TR-2504:4系統	4系統
アラーム出力	TR-4516R:4系統、TR-2508/2504:1系統	1系統
<b>総合部</b>		
電源	TR-4516R:AC100V~240V、0.77A~0.31A TR-2508/2504:DC12V、5A(アダプター出力)	DC12V:3A(アダプター出力)
消費電力	TR-4516R:最大75W、TR-2508:最大22.1W、TR-2504:最大20.4W	9W
周囲温度	0°C~40°C	0°C~40°C
外形寸法	TR-4516R:W430×H88×D413mm、TR-2508/2504:W300×H62×D231mm(突起物除く)	W205×H44.5×D223.4mm(突起物除く)
質量	TR-4516R:約6.2kg(内蔵HDD×2)、TR-2508:約2.5kg(内蔵HDD×1)、TR-2504:約2.4kg(内蔵HDD×1)	約1.3kg

■アナログフルHDレコーダーの記録時間

目安時間:TR-4516R(8TB)/TR-2508(4T)/TR-2504(2TB)の全チャンネルにH.265で、同一の解像度・フレームレート・画質にてカメラ登録した場合(圧縮はH.265)

※レコーダーの設定メニューでは「録画」マーク→「スケジュール」タグの、曜日:「全」、範囲:「00:00~24:00」、モード:「連続記録」、チャンネル:全てのchにチェックした場合  
※カメラ出力の解像度により、録画設定できるフレームレートが異なります。事前にカメラの出力モードを設定してください

フレームレート	画質	解像度											
		5MPモード(設定解像度=最高) 5MP(2560x1920)			5MPモード(設定解像度=高解像度) フルHD(1920x1080)			2MPモード(設定解像度=最高) フルHD(1920x1080)			NTSCカメラ(設定解像度=最高) 720x480		
		ビットレート (1台あたり)	記録時間	記録日数	ビットレート (1台あたり)	記録時間	記録日数	ビットレート (1台あたり)	記録時間	記録日数	ビットレート (1台あたり)	記録時間	記録日数
30ips	高	カメラの出力が「5MPモード」の場合、設定できるフレームレートは10ips以下です。											
15ips	最高							3.07Mbps	362時間	15.1日	2.56Mbps	434時間	18.1日
10ips	最高	2.03Mbps	549時間	22.9日	1.71Mbps	652時間	27.2日	1.71Mbps	652時間	27.2日	1.28Mbps	868時間	36.2日
5ips	最高	1.62Mbps	686時間	28.6日	1.37Mbps	814時間	33.9日	1.37Mbps	814時間	33.9日	1.02Mbps	1,089時間	45.4日

・カメラ台数が減る場合、「全チャンネル台数÷登録カメラ台数」(登録カメラ台数÷全チャンネル台数の逆数)を上記の記録時間に掛けることで記録時間の目安を計算できます。

例1:TR-4516Rに10台のカメラを「フルHD/30ips/画質:高」で登録する場合・・・362H×16台/10台=579時間(約24日)

例2:TR-2508に3台のカメラを「5MP/5ips/画質:最高」で登録する場合・・・686H×8台/3台=1,829時間(約76日)

※レコーダーの出荷設定(デフォルト)は、「解像度:高解像度/フレームレート:30ips/画質:高画質」です。記録時間に応じて変更してください。

例)フルHD/30ipsで2週間記録の場合・・・カメラ出力:2MPモード、レコーダー設定:解像度:最高/フレームレート:30ips/画質:高



クライアントソフトウェア

IDIS CENTER



ライブ監視、録画再生、eマップ、状態監視デバイスなどの先進的な管理ツールを提供する集中管理ソフトウェア・ソリューション。Direct IPシリーズのネットワークカメラやネットワークビデオレコーダー、ビデオエンコーダー、Direct CXシリーズのアナログフルHDカメラ、アナログフルHDレコーダー等を登録し、ほぼすべての機能を遠隔操作可能。機器登録は最大1,024で、レコーダーに接続したカメラは含まないため、カメラ16台接続のレコーダーを1,024台登録することで、16,000台を超えるカメラのライブ/録画映像を1台のPCで統合管理することも可能です。



IDIS WEB



汎用ウェブブラウザを使用し、インターネット経由でカメラ/レコーダー等のライブモニタリングや録画映像の検索/再生が可能な簡易ビューアです。

- フルスクリーン〜最大32分割画面のライブモニタリングに対応。PTZカメラ制御、音声双方向通信も可能。
- 録画映像の検索/再生、デジタルズーム、音声再生、動画/静止画保存が可能。

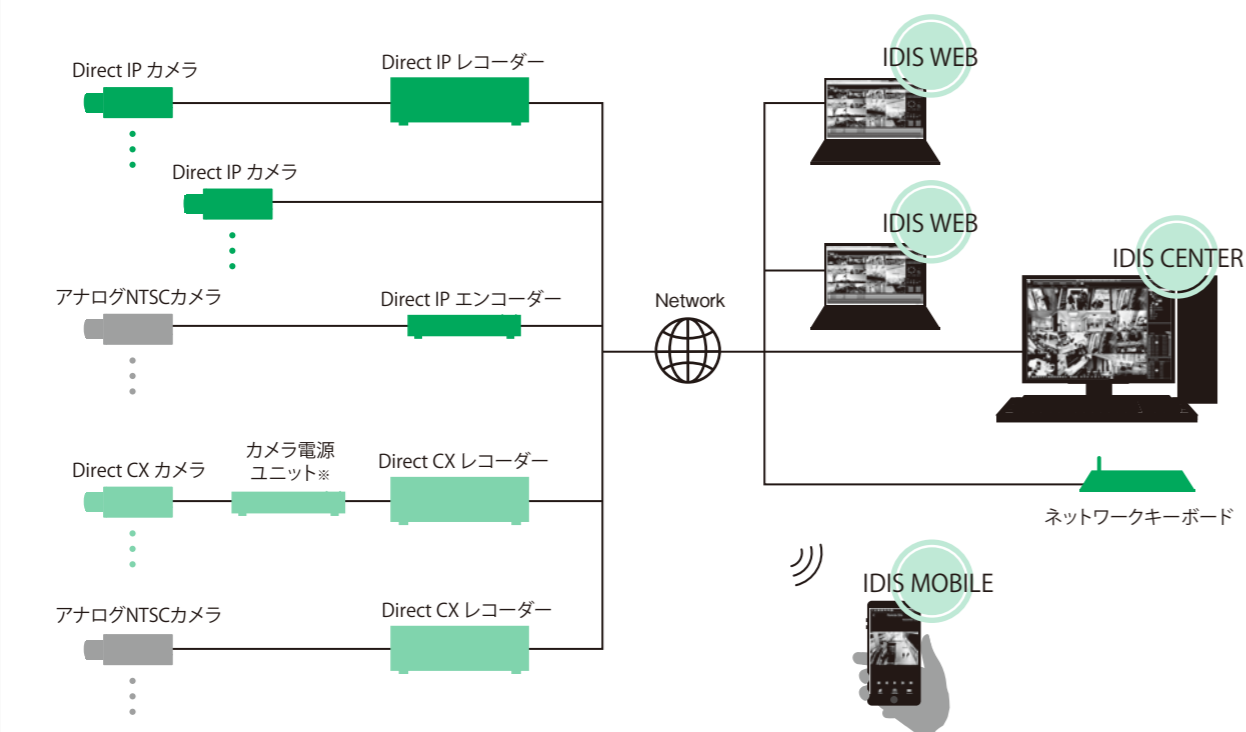


IDIS MOBILE



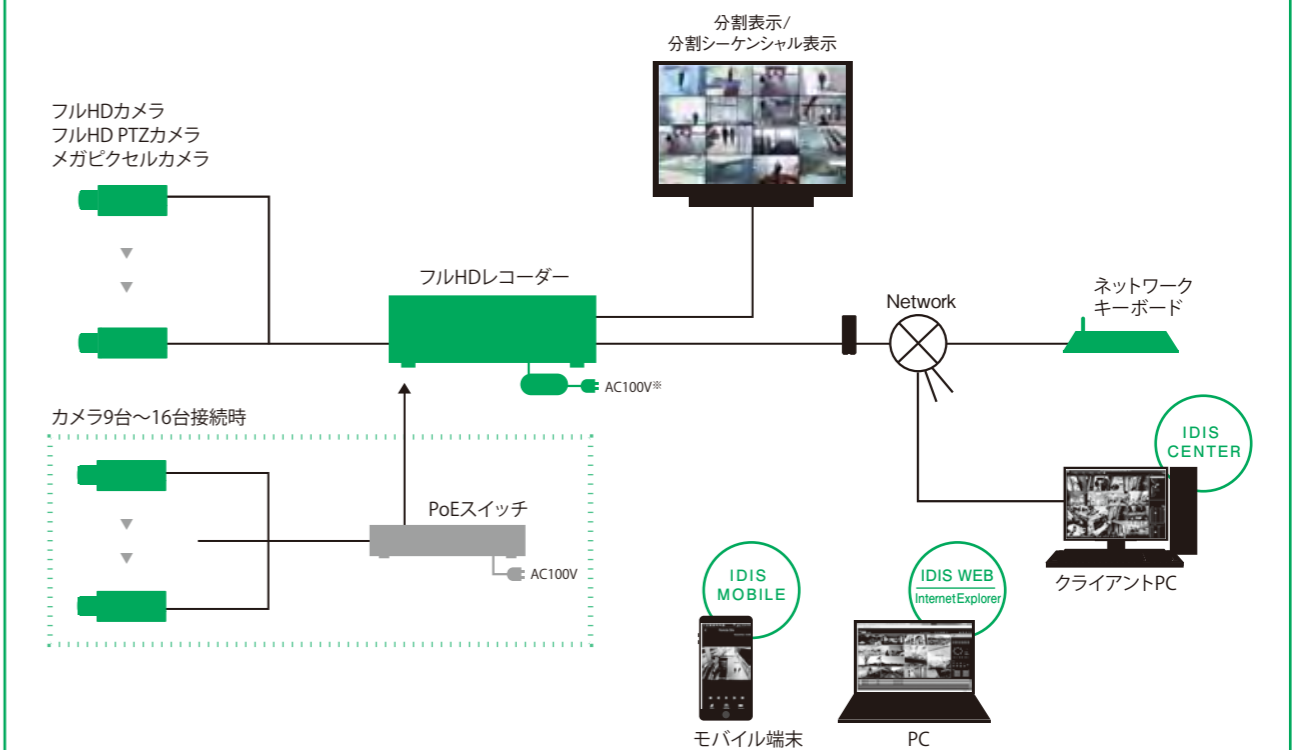
スマートフォンやタブレットPCからカメラ/レコーダー等のライブモニタリング、録画映像の検索/再生が可能なモバイル端末向けアプリです。(iOS・Android対応)。

- 最大16分割画面で映像/音声のライブモニタリング、PTZカメラ制御に対応。
- カレンダー/イベント検索、再生、静止画保存が可能。



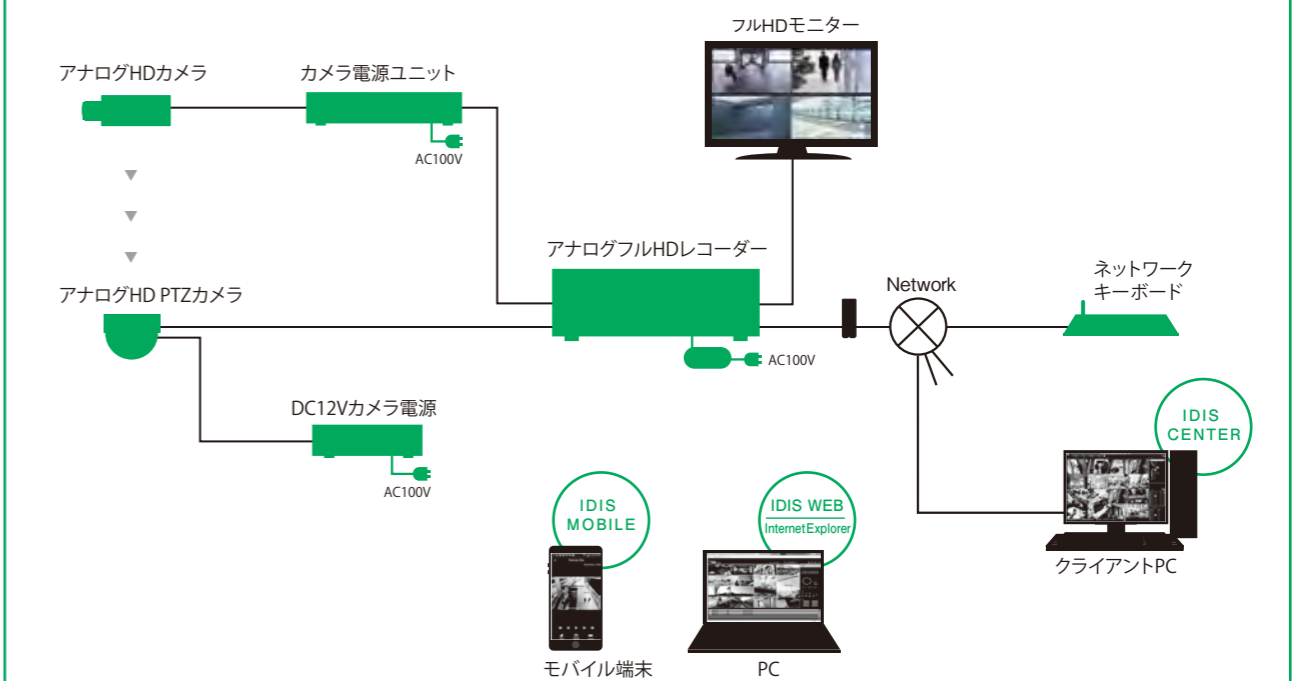
※PTZカメラ時はDC12V電源、それ以外のカメラ時はDP-AP5104R/AP5108Rと組み合わせます

ネットワークカメラ・ベーシックシステム



※DR-2304P/2308P/2316PiはAC100V×2

アナログHDカメラシステム

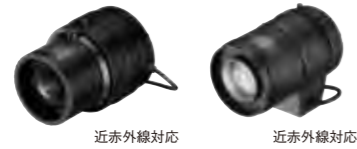


ネットワークカメラ用レンズ〈株式会社タムロン〉

株式会社タムロン <http://www.tamron.biz/data/ipcctv/index.html>

■4Kネットワークカメラ専用レンズ

種別	変倍レンズ	望遠レンズ
型番	M118VG413IRCS	M118VG1250IR



希望小売価格(税抜き)	オープン価格	オープン価格
アイリス	オート(DC)	オート(DC)
フォーカス	マニュアル	マニュアル
ズーム	変倍	変倍
焦点距離	f=4mm~13mm	f=12mm~50mm
最大口径比	F1.5	F1.4
マウント	CS	CS
至近撮像距離	0.3m	1.0m
絞り調整	自動(F1.5~Close)	自動(F1.4~360)
包括角度(水平×垂直)	85.0°×46.9°~27.0°×15.2°	27.8°×15.6°~7.0°×3.9°
外形寸法(mm)	φ64.5×D88.7	φ51×D79.5
質量	172g	130g

■ネットワークカメラ用レンズ

種別	変倍レンズ	望遠レンズ	望遠レンズ
型番	M13VG288IR	M13VG555IR	M13VG850IR



希望小売価格(税抜き)	オープン価格	オープン価格	オープン価格
アイリス	オート(DC)	オート(DC)	オート(DC)
フォーカス	マニュアル	マニュアル	マニュアル
ズーム	変倍	変倍	変倍
焦点距離	f=2.8mm~8mm	f=5mm~55mm	f=8mm~50mm
最大口径比	F1.2	F1.6	F1.6
マウント	CS	CS	CS
至近撮像距離	0.3m	2.0m	2.0m
絞り調整	自動(F1.2~360)	自動(F1.6~360)	自動(F1.6~360)
包括角度(水平×垂直)	100.1°×72.9°~35.8°×26.8°	56.2°×32.4°~5.5°×3.2°	33.5°×25.1°~5.6°×4.2°
外形寸法(mm)	φ43.2×D51.38	φ47.4×D73.5	φ44×D73.5
質量	70g	109.6g	106g

■レンズとカメラの適合

	VN-U78	VN-H68	VN-H58
M118VG413IRCS	○	×	×
M118VG1250IR	○	×	×
M13VG288IR	×	○	○
M13VG555IR	×	○	○
M13VG850IR	×	○	×

※VN-H58にはアイリスケーブル長200mm以上のロングケーブルタイプをご使用ください。アイリスケーブル長の短いレンズでは装着時のレンズの向きが制限されます。  
 ※VN-H58/H68と望遠レンズを組み合せる場合は、カメラの露光設定を「レンズ種別=望遠」に設定し、ご使用ください。

レンズの焦点距離による『見え方』の違い



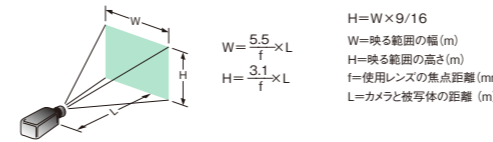
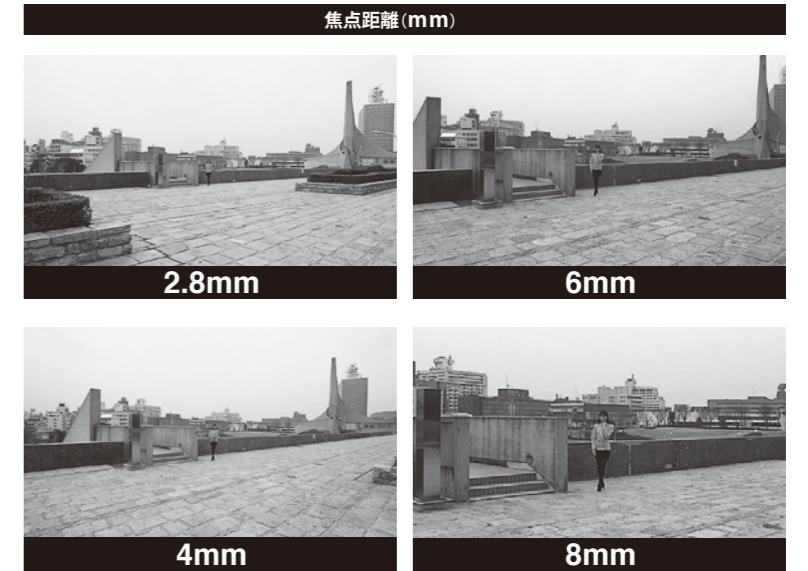
●写真は被写体とカメラとの距離を10mとした時のイメージです。●モニターの撮像範囲(幅、高さ、角度)は、データより10%程度マイナスとなります。●広角レンズは歪により実際に映る角度は計算値より広くなります。

16:9画角時 エンコード設定:1920×1080(FullHD)、1280×720(HD)

早見表(被写体とビデオカメラ間の距離1mの場合)

レンズ焦点距離(mm)	映る範囲の幅(m)	映る水平角度(度)
1.8	3.05	113°
2.6	2.11	93°
2.8	1.96	88°
3	1.83	85°
3.8	1.44	71°
4	1.37	69°
5	1.10	57°
6	0.91	49°
8	0.68	37°
9	0.61	33°
12	0.45	25°
13	0.42	23°
15	0.36	20°
50	0.11	6.2°
55	0.10	5.7°

レンズ焦点距離(mm)	映る範囲の高さ(m)	映る垂直角度(度)
1.8	1.72	81°
2.6	1.19	61°
2.8	1.10	57°
3	1.03	54°
3.8	0.81	44°
4	0.77	42°
5	0.62	34°
6	0.51	28°
8	0.38	21°
9	0.34	19°
12	0.25	14°
13	0.23	13°
15	0.20	11°
50	0.06	3.5°
55	0.05	3.2°

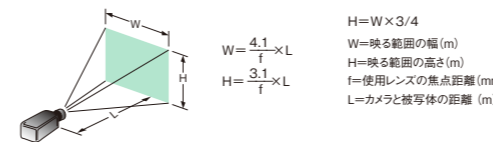
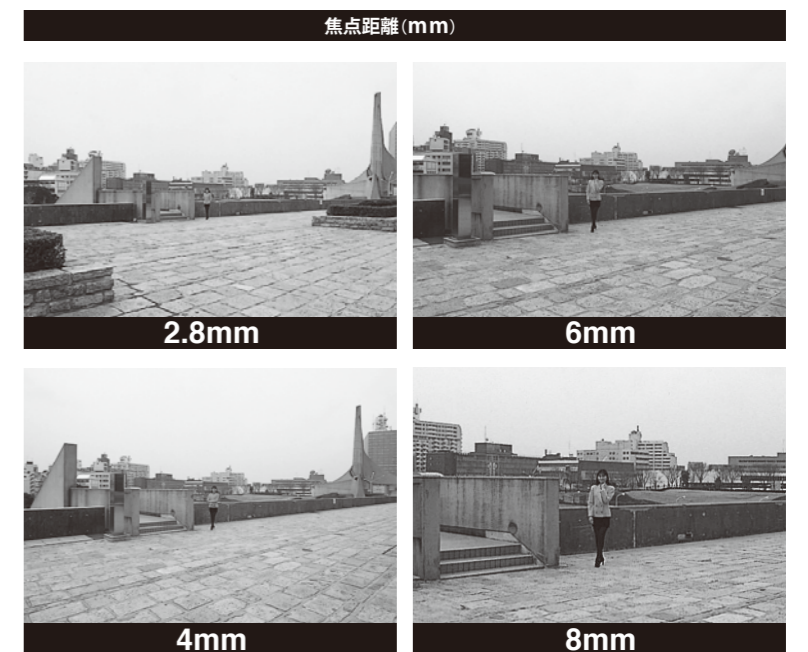


4:3画角時 エンコード設定:1280×960(Quad VGA)、640×480(VGA)、320×240(QVGA)

早見表(被写体とビデオカメラ間の距離1mの場合)

レンズ焦点距離(mm)	映る範囲の幅(m)	映る水平角度(度)
1.8	2.27	97°
2.6	1.57	76°
2.8	1.46	72°
3	1.36	68°
3.8	1.07	56°
4	1.02	54°
5	0.82	44°
6	0.68	37°
8	0.51	28°
9	0.45	25°
12	0.34	19°
13	0.31	17°
15	0.27	15°
50	0.08	4.6°
55	0.07	4.2°

レンズ焦点距離(mm)	映る範囲の高さ(m)	映る垂直角度(度)
1.8	1.72	81°
2.6	1.19	61°
2.8	1.10	57°
3	1.03	54°
3.8	0.81	44°
4	0.77	42°
5	0.62	34°
6	0.51	28°
8	0.38	21°
9	0.34	19°
12	0.25	14°
13	0.23	13°
15	0.20	11°
50	0.06	3.5°
55	0.05	3.2°



ご注意 ●水滴が付着する環境で使用する場合、レンズガラス表面のコート膜がはく離し、レンズが曇ることがあります。そうした環境では「防塵フィルターを装着する」、「カメラハウジングを使用する」などの対策を講じてください。

※商品・仕様については各社まで。購入や価格については弊社までお問い合わせください。❖在庫限り商品です。  
 周辺機器の詳細については、各社のホームページをご確認ください。また、保証は各社設定の内容に準じます。●本カタログ掲載商品の価格は税抜価格にて表記しています。●オープン価格の製品は希望小売価格を定めていません。



ネットワークカメラ用録画・配信サーバー「ネカ録」

三菱電機インフォメーションネットワーク株式会社 <https://www.mind.co.jp/service/security/products/necaroku/>

ネットワークカメラ用録画・配信サーバー「ネカ録」  
NS-5850  
(ラックマウント型)

オープン価格



- マルチベンダーカメラサポート。4Kカメラや全方位カメラにも対応。
- 高機能なビューアと多彩な表示・録画・再生機能。
- 充実した稼働監視機能と異常障害通知機能。
- 最大4000台のネカ録を統合監視、外部LTOメディアへの録画データバックアップ。
- PCの画面をキャプチャし、録画・ライブ配信可能なPC画面キャプチャ機能。
- 画像解析等外部アプリケーション開発時、ネカ録のAPIを利用して、統一仕様で開発可能(カメラ機種、メーカーごとの個別開発が不要)。

▶NS-5850  
■ HDD搭載、96/72/48/24TBの大容量対応。カメラ最大192台(録画・配信用128+配信専用64)接続可能。

■ RAID6に対応し、ホットスワップも可能。さらに冗長電源による高信頼性を実現。

▶NS-3850

■ HDD搭載、64/48/32/24/16/8TBの大容量対応。カメラ最大96台(録画・配信用64+配信専用32)接続可能。

■ 64/48/32/16TB時 RAID6、24/8TB時 RAID5に対応し、ホットスワップも可能。

▶NS-1860

■ HDD搭載、16/12/8/4TBの大容量対応。カメラ最大48台(録画・配信用32+配信専用16)接続可能。

■ RAID1に対応し、ホットスワップも可能。

▶NS-850

■ SSD搭載、実効容量960/480/240GBIに対応。カメラ最大16台対応。

■ ほぼ「はがき」サイズで設置でき、HDDとファンがないので保守費を削減可能。

【共通】圧縮方式:H.265、H.264、JPEG(モーションJPEG) 解像度:3840×2160(4K)、1920×1080(フルHD)、1280×960(SXVGA)、1280×720(HD)、640×480(VGA)など 録画機能:常時、スケジュール、動体検知、センサ連動 検索機能:ダイジェストサムネイル表示、日時指定、イベント指定、映像間隔指定、映像変化量指定 対応プロトコル:TCP/IP、UDP/IP、HTTP、NTP、RTP、RTSP、SMTP、SNMP 【NS-5850】消費電力:390VA/380W 寸法・質量:W429×H133×D502mm、27kg 【NS-3850】消費電力:220VA/220W 寸法・質量:W320×H133×D485mm、17kg(HDD64/48/32/16TB時)、14kg(HDD24/8TB時) 【NS-1860】消費電力:90VA/90W 寸法・質量:W350×H100×D280mm、7.5kg 【NS-850】消費電力:40VA/20W 寸法・質量:W150×H66×D150mm、1.2kg

NS-3850  
(デスクトップ型)

オープン価格



NS-1860  
(デスクトップ型)

オープン価格



NS-850  
(コンパクトデスクトップ型)

オープン価格



オプション

スーパーマルチビューアソフト  
NS-SW-SMV

オープン価格

- 複数台のNS-5850/3850/1860/850を統合管理。最大81台のカメラを分割ライブ表示。
- サムネイル検索可能。カメラ配置図から映像表示が可能なマップ機能搭載。

OS:Windows10 Pro/8.1 Pro(32/64bit) 同時表示カメラ台数:最大81台(9×9分割一括表示) 管理可能ネカ録台数:最大4,000台 画面表示:1画面、分割画面(最大81台)フルスクリーン、巡回、指定レイアウト、マルチモニター対応 配置図表示:複数登録可 カメラ制御:ネットワークPTZカメラの制御(パン/チルト/ズーム/プリセット等)、マウスクリック移動、マウスホイールズーム 検索・再生:日時/間隔/画像変化量指定、通知履歴

無停電電源装置<シュナイダーエレクトリック株式会社>

APC RS 550電源バックアップ  
BR550S-JP

標準価格28,800円(税抜き)



バッテリータイプ:小型シール鉛蓄電池(長寿命タイプ) 運転方式:ラインインタラクティブ 入力電圧範囲:初期設定 下限82V~上限123V(同梱ソフトウェアで変更可能) 入力コンセント形状:NEMA5-15P(入力プラグ変換アダプタ付き) 出力コンセント数:電源バックアップ+サージ保護×3、サージ保護のみ×3 最大出力容量:550VA/330W 外形寸法・質量:幅91×高さ190×奥行き310mm、7.0kg 付属品:ユーザーズマニュアル、ソフトウェアCD、USB通信ケーブル、入力プラグ変換アダプター 保証期間:3年

APC RSシリーズはシュナイダーエレクトリックの商標または登録商標です。©2020 Schneider Electric. All Rights Reserved. Schneider Electric and APC are trademarks owned by Schneider Electric Industries SAS or its affiliated companies.

※VR-X8500/X8100/X5100非適合

無停電電源装置<オムロン株式会社>

オムロン株式会社 <https://www.omron.co.jp/ese/ups/>

小型・正弦波出力UPS  
BY50FW  
BY80S

希望小売価格38,900円(税抜き)

希望小売価格49,700円(税抜き)



バッテリータイプ:小型シール鉛蓄電池(期待寿命4~5年) 運転方式:常時商用給電方式 入力電圧範囲:BY50FW=100V mode AC86±4~114±4V、110V mode AC96±4~124±4V、115V mode AC101±4~129±4V、120V mode AC106±4~134±4V、BY80S=電圧標準感度AC86±3~114±3V、電圧高感度AC95±3~108±3V 入力プラグ形状:NEMA5-15P(変換プラグ付) 出力コンセント:BY50FW=NEMA5-15R×3個、BY80S=NEMA5-15R×4個 最大出力容量:BY50FW=500VA/300W、BY80S=800VA/500W 外形寸法・質量:BY50FW=幅45×高さ330×奥行287mm、6kg、BY80S=幅85×高さ315×奥行235mm、6.4kg 付属品:取扱説明書、3P-2P変換プラグ、USBケーブル(約2.2m)、ゴム足 保証期間:3年(バッテリー3年間無償提供サービス)

無停電電源装置<株式会社ユタカ電機製作所>

株式会社ユタカ電機製作所 [http://www.yutakadenki.jp/products/358\\_upsmini800sw.html](http://www.yutakadenki.jp/products/358_upsmini800sw.html)

小型・正弦波出力UPS  
YEUP-081MASW

希望小売価格45,600円(税抜き)



バッテリータイプ:小型シール鉛蓄電池(期待寿命4~5年) 運転方式:常時商用給電方式(正弦波出力) 入力電圧範囲:AC85V~115V 入力プラグ形状:NEMA5-15P(変換プラグ付) 出力コンセント:NEMA5-15Rロック式コンセント 最大出力容量:800VA/500W 外形寸法・質量:幅85×高さ240×奥行き330mm、7.0kg 付属品:取扱説明書、3P-2P変換プラグ、UPS電源管理ソフト、専用通信ケーブル(USB/RS232C) 保証期間:3年 ※本機付属のUPS監視ソフトウェアをVR-X8100/X5100にインストールする必要があります。

※VR-X8500/X8100/X5100用  
※その他機種非適合

屋外用小型一体型プリセット巡回カメラ<株式会社ミカミ扱い>

株式会社ミカミ <http://www.kk-mikami.co.jp/>

屋外用小型一体型プリセット巡回カメラ  
PTC-113II-HDIP(A4)-JC1 オープン価格



- 屋外用小型一体型巡回カメラのため、景観を損なうことなくご使用できます。
- 高解像度型Day/Nightカメラと、高倍率30倍ズームレンズ(電子ズーム12倍により最大360倍)を内蔵しています。
- 制御方式は、ネットワーク(Onvif)、RS-485及び同軸多重方式が可能です。
- 取り付け方法は正立・吊下げのどちらでも対応可能です。また、内部センサーにより設置方向を自動認識しますので、特別な設定は不要です。
- OSDメニューによる各種設定や、タイトル表示が可能です。
- 最大255のプリセットポジションメモリーが可能です。

【一般】使用条件:屋外一般 設置条件:正立および吊り下げ(取付面は水平面) 使用温度:-25℃~+50℃(0℃以下は連続通電時) 使用湿度:95%以下(但し、結露なきこと) 防塵・防水性:JIS C0920 IP66  
 およびIP67、IP68準拠(防水性能IP×8:通電時は除く) 耐風速:最大瞬間風速90m/s以下、非破壊・40m/s以下(マニュアル制御時のみ) 耐振動性:IEC60945-8.7準拠(投光器搭載時は除く) 使用電源:AC100V±10%、50/60Hz 消費電力:最大約93W、ECOモード時最大26W(レベル3設定時) 材質及び外観仕上げ:耐食アルミ合金及びAES樹脂日塗色D25-80B(マンセル5Y8/11ツヤ近似色) ワイパー:2往復動作し自動停止 デフロスト:ハウジング内温度センサーによる自動動作及び強制ON/OFF可能 ヒーター:温度センサーによる自動動作 ファン:温度センサーによる自動動作 制御方式:ネットワーク(Onvif)、RS-485及び同軸多重制御(自動切換) プリセットメモリー:255ポジション 外線接続:屋外用LANケーブルCat.5E・同軸ケーブル5C-2V、または7C-2V・制御ケーブル適合ケーブル外径φ8.0~9.4/電線導体断面積0.3平方ミリメートル・電源ケーブル適合ケーブル外径φ10.6~12.5/電線導体断面積2平方ミリメートル 質量:約8.7kg(本体のみ)

モバイル遠隔監視カメラシステム<センスシングスジャパン株式会社>

センスシングスジャパン株式会社 <https://moreca.jp/>

モバイル遠隔監視カメラシステム

固定レンズ搭載屋外ハウジング一体型

CC100GEIR

オープン価格



- モバイル通信(3G/4G LTE)により、遠隔地のカメラ映像をパソコンやスマートフォンに伝送。ライブはもちろん、録画(再生)映像も高画質フルHDで確認可能。
- カメラに通信モジュール(SIM)を内蔵し、電源を繋ぐだけで簡単に設置・運用可能。カメラ本体SDカードでの常時録画でレコーダーも不要。
- AC100V電源とdocomo MVNO/au携帯受信エリアであれば、LAN・インターネット回線が引けない場所にも設置可能。
- クラウドとカメラ間のモバイル通信はSSLにて暗号化しておりセキュリティも安全。サーバは、ストリーミング機能とログインパスワード/稼働状態管理等で、映像保存は一切ありません。
- 防水・防塵仕様(IP66相当)で、屋内でも屋外でも、場所を選ばずに設置可能。夜間対応の赤外線LED搭載モデル、低照度対応モデル、水平/垂直回転対応PTZモデルをラインアップ。

【CC100GEIR】イメージセンサー:1/3"プログレッシブCMOSセンサー、2.1MP ビデオコーデック:デュアルコーデック(H.264、またはMPEG4/M-JPEG) 解像度:1080p(1920×1080)、720p(1280×720)、D1(720×480) フレームレート:最大30fps レンズ:焦点距離4mm、DCアイリス、メガピクセルレンズ(ICR TYPE) ビデオ処理機能:WDR、D-WDR、3D-NR、SmartNR、DE-FOG、SENS-UP 内蔵メモリー:32~512GB(SD Card) 赤外線LED:照射距離:約15~20m 保存期間(32GB/10fps時の目安):720p(1280×720):2~11日、D1(720×480):5~30日、イベント画像の保存(基本) 電源:DC12V、1.5A/最大18W 外形寸法:W164×H114×D313mm 【CC220MGDP】イメージセンサー:1/2.9" SONY CMOSセンサー、2.1MPビデオコーデック:デュアルコーデック(H.264、またはM-JPEG) 解像度:1080p(1920×1080) フレームレート:最大30fps レンズ:20倍光学ズーム、焦点距離4.7~97mm、水平:55°(ワイド端)~5.8°(テレ端)/垂直:42°(ワイド端)~4.4°(テレ端) 回転範囲:水平:360°エンドレス、垂直:79°(11~90°) 内蔵メモリー:32~512GB(SD Card) 赤外線LED:照射距離:最大60m 電源:DC12V、3A/最大14W 外形寸法:W136×H222×D136mm(カメラ部) 【ビューワー】録画メニュー:常時録画+動体検知 録画期間:7日(目安:画像情報量で変動) 映像品質:ライブ:720×480/5fps、録画:1280×720(高品質モード時)/10fps(変動) 【ソフトウェア】OS:Windows10/8/7/Vista/XP/2000(IE11に最適化)、iOS8.0以降、Android3.0以降 操作機能:標準画質/高画質切替(ライブモニタリング時)、スナップショット(日時指定検索可)、再生/停止/再生速度調節/一時停止/ズーム、録画映像ダウンロード、常時録画+動体検知

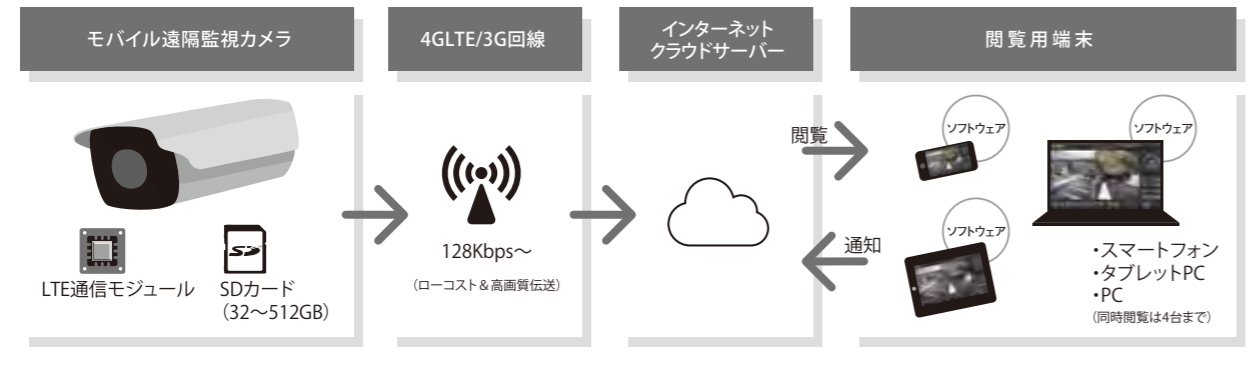
屋外PTZ型

CC220MGDP

オープン価格



システム構成



屋外用LED投光器「Varioシリーズ」<オプテックス株式会社>

オプテックス株式会社 <https://www.optex.co.jp/>

屋外用赤外線LED投光器

VAR2-i2-1 (赤外光モデル、10Wタイプ) オープン価格

VAR2-i4-1 (赤外光モデル、13Wタイプ) オープン価格

VAR2-i8-1 (赤外光モデル、46Wタイプ) オープン価格

VAR2-i16-1 (赤外光モデル、100Wタイプ) オープン価格



- 交換可能な角度調節レンズを搭載。レンズを交換することにより、5パターン(レンズなし、同梱レンズ×2、オプション×2)の照射角度(水平10°/20°/35°/60°/80°/120°)が可能。
- リモコンによる光量調節に対応し、現場状況に応じて光量を5段階(20%、40%、60%、80%、100%)に調整可能。
- 照明を必要とする場所に配光を滑らかに分散させる光学技術、HRT(ホットスポットリダクションテクノロジー)を採用。白とびや黒つぶれを抑制し、クリアな映像を実現。

	VAR2-i16-1	VAR2-i8-1	VAR2-i4-1	VAR2-i2-1
照射距離 (水平×垂直)	10°×10°	500m	350m	145m
	20°×10°*	275m	185m	95m
	35°×10°	250m	165m	75m
	60°×25°	135m	95m	55m
	80°×30°*	105m	70m	35m
120°×50°*	65m	45m	25m	20m
電源電圧	AC/DC24V±10%		A C / D C 1 2 ~ 2 4 V	
最大消費電力	100W	46W	13W	10W
外部入力	遠隔操作またはセンサによる点灯制御可能(無電圧接点入力・トランジスタ入力)			
外部出力	照度センサ出力、無電圧接点出力			
保護等級	IP66			
使用温度・湿度	-50~50℃/10%~90%RH(但し、結露なきこと)			
質量	3,100g	1,650g	950g	600g

\*オプションレンズ使用時

オプション

専用リモコン

VAR-RC-V1

オープン価格



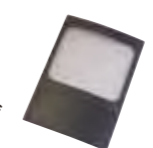
角度調整レンズ(各種)

水平照射角20°用レンズ

水平照射角80°用レンズ

水平照射角120°用レンズ

オープン価格



ポールブラケット

VUB-POLE

オープン価格



VAR2-i16-1専用

直流電源装置

LINE-24V120WACA

オープン価格



直流電源装置

OT8031-3DJG

オープン価格



ウォールブラケット

VUB-WALL

オープン価格



定格入力電圧: AC100~240V、50/60Hz 定格出力電圧: DC24V±5% 定格出力(最大): 60W



## ■設置金具の適合

	VN-H168WPR VN-U178WPR	VN-H58	VN-H258R	VN-H258VPR	VN-H158WPR	VN-H678WPR VN-H678WPRS VN-H678WPC	VN-H658	VN-H658WP
トライポッドベース TC-TRIPODJ オープン価格		○						
ボール取付アタッチメント KS-B08J-02 オープン価格	○							
壁面ブラケット KS-B10J-03 オープン価格			○	○				
壁面設置用コーナーブラケット KS-B11J オープン価格	○		○	○	○	○	○	○
ジャンクションボックス KS-B18J オープン価格					○			
ドームカメラ用アタッチメント KS-B22J-01 オープン価格			○	○				
アダプタープレート KS-B58J オープン価格			○	○				
ボール用取付金具アタッチメント KS-B15J オープン価格					○			○
アダプタープレート KS-B15J-02 オープン価格					○			○
天井吊下げボール取付アダプター KS-B25J オープン価格					○			○
壁面取付ブラケット KS-B30J-02 オープン価格							○	
天井吊下げボール KS-H280J オープン価格							○	
屋外用天井吊下げボール WB-S684 オープン価格					○		○	○
天井埋込ブラケット WB-S685/WB-S685B オープン価格							○	
ボール取付金具 KS-B03N オープン価格	○		○	○	○	○		○
ボール取付金具 KS-B05N オープン価格	○		○	○	○	○		○
スモークカバー TK-SMK3J オープン価格			○	○				
スモークカバー TK-SMK6J オープン価格							○	

○注意 ●VN-H58でカメラ筐体の絶縁が必要な場合はTC-TRIPODJを使用します。●VN-H58をセイン製ハウジングに収納する場合はTC-TRIPODJを使用します。  
●VN-H258R、VN-H258VPRを電工ボックスに取付ける場合はKS-B58Jが必要です。●VN-H158WPRは電工ボックス取付け用のアダプタープレートを付属しています。  
●VN-H258RIは天井埋込ブラケットを付属しています。(VN-H258VPRに天井埋込ブラケットは付属していません。)

**フィクサー(天井吊下げ用)**  
**WB-3002B**  
オープン価格



耐久質量:2kg以下  
質量:360g

**フィクサー**  
**WB-3003B**  
オープン価格



耐久質量:2kg以下  
質量:340g

**フィクサー(天井吊下げ用)**  
**WB-3013B**  
オープン価格



耐久質量:4kg以下  
質量:240g

**ウォールブラケット(屋外用)**  
**WB-3018**  
オープン価格



適合機種:WB-1202 最大積載質量:4kg材  
質:圧延鋼板 仕上:マンセル4Y8/0.9近似  
(アイボリー)

**AC24V電源ユニット**  
**TK-A241**  
オープン価格



**EIA 2U**

電源出力:AC24V、50Hz/60Hz、最大合計3.2A 電源:AC100V、50Hz/60Hz 消費電力:94W(最大負荷時) 寸法・質量:幅210×高さ93×奥行239mm、3.5kg 仕上:マンセル3Y6/0.6近似(ライトグレー) 適合ラックマウント金具:UC-P1012(EIA 2U/別売)

**AC100Vパワーコントローラー**  
**PS-P32-H** オープン価格



**EIA 1U**

AC100V入力:20Aサーキットブレーカー×1 AC100V出力:スイッチ連動9(合計最大10A×3)、スイッチ非連動(合計最大15A)、(全アウトレット合計最大20A) 外部起動端子:3P端子板×1回路、外部起動端子:外部起動用メーク接点、外部表示用DC出力(LED点灯用):DC2.5V、20mA(外部起動スイッチに連動) 連結起動端子:2Pモレックス×2 自動遅延電源ON回路:付 非常時遮断回路:付 質量:3.8kg 仕上:ライトグレー半艶焼付塗装(マンセル3Y6/0.6近似)

## DC12Vカメラ電源<株式会社ダイワインダストリ>

**DC12Vカメラ電源**  
**PS-2520**  
希望小売価格27,000円(税抜き)



株式会社ダイワインダストリ <http://www.daiwa-industry.co.jp/>

- DC12V出力、連続5Aに対応。シンプル&コンパクト設計。
- 10系統のDC12V出力端子と2系統のAC100Vコンセントを装備。
- 定格以上の電流が流れた場合に電源を自動遮断する保護回路を搭載。自動遮断後は電源を一旦OFFし、再度ONで自動復帰。

出力電圧:DC12V 出力電流:5A 消費電力:110W(連続DC12V/5A時) 電源:AC90~120V 50/60Hz 動作温度:-10℃~40℃ 外形寸法・質量:幅167×高さ54×奥行157mm、1.12kg

## ケーブル/アダプター<株式会社東通販>

**映像ケーブル**

BNCプラグ/RFケーブル **VK-VB05~30** オープン価格

BNC⇄RCAプラグ/RFケーブル **VK-VBR05~30** オープン価格

RCAプラグ/RFケーブル **VK-VR05~30** オープン価格

**音声ケーブル**

RCA赤白×2(金メッキ)ケーブル **VK-OD1~30** オープン価格

品番	長さ
VK-VB05	0.5m
VK-VB1	1m
VK-VB2	2m
VK-VB3	3m
VK-VB5	5m
VK-VB7	7m
VK-VB10	10m
VK-VB20	20m
VK-VB30	30m

品番	長さ
VK-VBR05	0.5m
VK-VBR1	1m
VK-VBR2	2m
VK-VBR3	3m
VK-VBR5	5m
VK-VBR7	7m
VK-VBR10	10m
VK-VBR20	20m
VK-VBR30	30m

品番	長さ
VK-VR05	0.5m
VK-VR1	1m
VK-VR2	2m
VK-VR3	3m
VK-VR5	5m
VK-VR7	7m
VK-VR10	10m
VK-VR20	20m
VK-VR30	30m

品番	長さ
VK-OD1	1m
VK-OD2	2m
VK-OD3	3m
VK-OD5	5m
VK-OD10	10m
VK-OD20	20m
VK-OD30	30m

**変換・中継アダプター**

BNCプラグ⇄RCAプラグ変換用 **BS-365** オープン価格

RCAプラグ⇄BNCプラグ変換用 **BS-631** オープン価格

BNCプラグコード中継用 **BS-660** オープン価格

BNCプラグ⇄BNC型変換用 **BNC-LPJ** 希望小売価格600円(税抜き)

## 屋内/屋外用カメラハウジング〈株式会社セイシン〉

株式会社セイシン <http://www.k-seishin.co.jp/>

**屋内/屋外用カメラハウジング KS-1201** オープン価格

●樹脂+アルミの軽量化設計 ●吊り下げ金具用孔付き

使用場所: 屋内外一般 防滴構造: IP66 周囲温度: -10℃~45℃ 内部寸法: 幅94×高さ89×奥行き346mm 外形寸法: 幅133×高さ137×奥行き414mm、1.75kg 仕上げ: アイボリーレザートーン焼付け塗装(樹脂部ベレット着色)



**屋内/屋外用カメラハウジング KS-1501** オープン価格

●総アルミ構造による高耐蝕設計

使用場所: 屋内外一般 防滴構造: IP66 周囲温度: -10℃~45℃ 内部寸法: 幅94×高さ84×奥行き328mm 外形寸法: 幅135×高さ120×奥行き427mm、2.6kg 仕上げ: アイボリーレザートーン焼付け塗装



**屋内/屋外用カメラハウジング KS-2001** オープン価格

●カメラ調整/メンテナンスが容易

使用場所: 屋内外一般 防滴構造: IP65 周囲温度: -10℃~45℃ 内部寸法: 幅79×高さ78×奥行き260mm 外形寸法: 幅117×高さ140×奥行き380mm、2.6kg 仕上げ: アイボリーレザートーン焼付け塗装

底面(カメラ取付部)



## オプション

**壁面・天井吊り兼用金具(屋内/屋外) KS-WH07** オープン価格

最大角度調整(壁面・天井とも): 上30°下90° 回転±120° 主な材質: アルミ 外形寸法: (壁付)幅71×高さ160×奥行き374mm、(天井):幅71×高さ373×奥行き155mm 質量・最大積載質量: 950g、15kg 仕上げ: 半艶アイボリー焼付け塗装付部品: M6ボルト、スプリング・平座金各3



**天井吊りI型取付金具(屋内/屋外) KS-H280-I** オープン価格

最大角度調整: 上下60° 回転60° 主な材質: スチール/アルミ 外形寸法: φ142×高さ332mm 質量・最大積載質量: 1.2g、8kg 仕上げ: 半艶アイボリー焼付け塗装



**ポール取付金具(屋内/屋外) KS-B03N** オープン価格

径調整可能サイズ: φ45~φ125mm 主な材質: アルミ/ステンレスボルト 外形寸法: 幅200×高さ132×奥行き47mm 質量・最大積載質量: 1.5kg、15kg 仕上げ: 半艶シボ アイボリーレザートーン焼付け塗装 付属品: M10ボルト×2、ナット・スプリング・平座金各4、M8ボルト、スプリング・平座金各4



**ポール取付金具(屋内/屋外) KS-B05N** オープン価格

径調整可能サイズ: φ150~φ300mm 主な材質: アルミ/ステンレスベルト 外形寸法: 幅200×高さ132×奥行き47mm 質量・最大積載質量: 0.9kg、15kg 仕上げ: 半艶シボ アイボリーレザートーン焼付け塗装 付属品: M8ボルト、スプリング・平座金各4、およびステンレスベルト2本



**冷却ファン・内部流体型(内蔵型) KS-K05** オープン価格

対応電圧: AC100V/DC24V/DC12V



**ヒーター(内蔵型) KS-K06** オープン価格

対応電圧: AC100V/24V/12V, DC24V/12V



**デフロスター(内蔵型) KS-K07** オープン価格

対応電圧: AC100V/24V/12V, DC24V/12V



**デフロスター(内蔵型) KS-K07-L-A** オープン価格

対応電圧: AC100V



※塩害仕様、及び塗装色変更の御要望がある場合には別途御相談下さい。

## ■オプション適合表

\*1: ハウジングの上下取付方法によって追加加工が必要な場合があります。注文時に指定いただければ追加加工の商品を出荷致します。\*2: 取付時はKS-WH07が必要となります。また、ポール径が標準適用径サイズ以外の場合はご相談下さい。

	KS-1201	KS-1501	KS-2001
KS-WH07	○	○*1	○*1
KS-H280-I	○	○*1	○*1
KS-B03N	○*2	○*2	○*2
KS-B05N	○*2	○*2	○*2
KS-K05	○	○	○
KS-K06	○	○	○
KS-K07	○	×	○
KS-K07-L-A	×	○	×

## 屋外ハウジング〈株式会社エーエスシー〉

株式会社エーエスシー <http://www.kk-asc.com>

**壁面取付け用屋外ハウジング**

A-ODW7C2 (シルバー色/クリアカバー)  
A-ODW7T2 (シルバー色/スモークカバー)  
A-ODW7C2(DB) (ブラウン色/クリアカバー)  
A-ODW7T2(DB) (ブラウン色/スモークカバー)

オープン価格



使用環境: 屋外一般 使用温度: -50℃~+45℃ 防塵防水等級: IP54 (通気口開状態)、IP66 (通気口閉状態) 材質: ABS UL94 V-0 (本体/PC)、UL94 V-0 (カバー/PC)、アルミ合金(金具、金具接合部)、SUS304 (ビス部) 仕上げ: シルバー色、金具部ブラック/ブラウン色、金具部ダークブラウン(マンセル5YR2/1.5近似) 消費電力: 25W (カメラ含まず) 外形寸法・質量: 幅284×高さ450×奥行き388mm (ドーム部)、4.6kg 装備: ファン、ヒーター

**壁面取付け用屋外ハウジング(サンシールド付)**

A-ODW7C2S (シルバー色/クリアカバー)  
A-ODW7T2S (シルバー色/スモークカバー)  
A-ODW7C2S(DB) (ブラウン色/クリアカバー)  
A-ODW7T2S(DB) (ブラウン色/スモークカバー)

オープン価格



使用環境: 屋外一般 使用温度: -50℃~+45℃ 防塵防水等級: IP54 (通気口開状態)、IP66 (通気口閉状態) 材質: ABS UL94 V-0 (本体/PC)、UL94 V-0 (カバー/PC)、アルミ合金(金具、金具接合部)、SUS304 (ビス部) 仕上げ: シルバー色、金具部ブラック/ブラウン色、金具部ダークブラウン(マンセル5YR2/1.5近似) 消費電力: 25W (カメラ含まず) 外形寸法・質量: 幅308×高さ451.5×奥行き400mm (ドーム部)、5.5kg 装備: ファン、ヒーター

**天井吊下げ用屋外ハウジング**

A-ODW7C2B (シルバー色/クリアカバー)  
A-ODW7T2B (シルバー色/スモークカバー)  
A-ODW7C2B(DB) (ブラウン色/クリアカバー)  
A-ODW7T2B(DB) (ブラウン色/スモークカバー)

オープン価格



使用環境: 屋外一般 使用温度: -50℃~+45℃ 防塵防水等級: IP54 (通気口開状態)、IP66 (通気口閉状態) 材質: ABS UL94 V-0 (本体/PC)、UL94 V-0 (カバー/PC)、アルミ合金(金具、金具接合部)、SUS304 (ビス部) 仕上げ: シルバー色、金具部ブラック/ブラウン色、金具部ダークブラウン(マンセル5YR2/1.5近似) 消費電力: 25W (カメラ含まず) 外形寸法・質量: φ284×高さ468mm (ドーム部)、4.4kg 装備: ファン、ヒーター

**天井吊下げ用屋外ハウジング(サンシールド付)**

A-ODW7C2SB (シルバー色/クリアカバー)  
A-ODW7T2SB (シルバー色/スモークカバー)  
A-ODW7C2SB(DB) (ブラウン色/クリアカバー)  
A-ODW7T2SB(DB) (ブラウン色/スモークカバー)

オープン価格




使用環境: 屋外一般 使用温度: -50℃~+45℃ 防塵防水等級: IP54 (通気口開状態)、IP66 (通気口閉状態) 材質: ABS UL94 V-0 (本体/PC)、UL94 V-0 (カバー/PC)、アルミ合金(金具、金具接合部)、SUS304 (ビス部) 仕上げ: シルバー色、金具部ブラック/ブラウン色、金具部ダークブラウン(マンセル5YR2/1.5近似) 消費電力: 25W (カメラ含まず) 外形寸法・質量: φ308×高さ469.5mm (ドーム部)、5.3kg 装備: ファン、ヒーター

## オプション

丸ポール取付金具(A-ODW7シリーズ用)

A-BK3  
A-BK3(DB) (ダークブラウン)  
A-BK3S (ステンレス)  
A-BK3S(DB) (ステンレスダークブラウン)

オープン価格



コーナーマウント金具

A-CM3  
A-CM3(DB) (ダークブラウン)

オープン価格



●適合カメラはVN-H657B/V685、TK-S685/S686Bです●ハウジングはすべてファン、ヒーターを搭載しています●ハウジングの使用電源AC24Vです●AC100Vタイプも準備しています(別途見積)●カメラ+ハウジング1セットに対してTK-A241×1台による電源供給が必要です



## スイッチングHUB〈アライドテレシス株式会社〉

アライドテレシス株式会社 <http://www.allied-teleis.co.jp/>

### PoE++給電 ギガ対応インテリジェントスイッチ

#### AT-x320-10GH

希望小売価格198,000円(税抜き) 品番:3892R



PoE給電能力:最大720W ポート構成:10/100/1000T×8ポート(PoE対応)、SFPスロット×2ポート  
消費電力:平均160W/最大320W(電源1台時) 外形寸法・質量:W210×D180×H42.5mm、1.6kg  
※19インチラックマウントキット(1式)付属 ※電源、壁取付用金具別売り

#### 電源接続台数別の給電容量

	1台	2台	3台
電源冗長時	—	240W	480W
非冗長時	240W	480W	720W

#### AT-PWR300-70

希望小売価格88,000円(税抜き) 品番:3894R



外形寸法・質量:W200×D170×H42.5mm、1.6kg ※AC100V電源ケーブル、19インチラックマウントキット(1式)付属 ※壁取付用金具別売り

	1台	2台	3台
最大入力電流(実測値)	3.5A	6.7A	9.8A
平均消費電力	160W(最大320W)	280W(最大600W)	400W(最大880W)
平均発熱量	580kJ/h(最大1100kJ/h)	1000kJ/h(最大2200kJ/h)	1400kJ/h(最大3200kJ/h)

屋外HDネットワークコンベンションカメラVN-H678シリーズとの動作検証を実施 <https://www.allied-teleis.co.jp/news/newsrelease/nr200602.html>

### PoE+給電 ギガ対応インテリジェントスイッチ

#### 〈8ポート〉エントリーモデル AT-SH230-10GP

希望小売価格108,900円(税抜き) 品番:3524R



PoE給電能力:最大124W ポート構成:10/100/1000T×8ポート(PoE対応)、SFPスロット×2ポート 消費電力:平均88W/最大180W 外形寸法・質量:W210×D275×H42.5mm、2.1kg ※電源ケーブル抜け防止フック付属 ※19インチラックマウントキット、マグネット、壁取付用金具別売り

#### 〈16ポート〉エントリーモデル AT-SH230-18GP

希望小売価格170,700円(税抜き) 品番:3523R



PoE給電能力:最大247W ポート構成:10/100/1000T×16ポート(PoE対応)、SFPスロット×2ポート 消費電力:平均150W/最大330W 外形寸法・質量:W341×D231×H44mm、3.0kg ※電源ケーブル抜け防止フック付属 ※19インチラックマウントキット、マグネット、壁取付用金具別売り

#### 〈24ポート〉エントリーモデル AT-SH230-28GP

希望小売価格213,400円(税抜き) 品番:3523R



PoE給電能力:最大370W ポート構成:10/100/1000T×24ポート(PoE対応)、SFPスロット×4ポート 消費電力:平均240W/最大520W 外形寸法・質量:W440×D290×H44mm、4.7kg ※電源ケーブル抜け防止フック、19インチラックマウントキット(1式)付属 ※マグネット、壁取付用金具別売り

#### 〈8ポート〉 AT-x230-10GP

希望小売価格141,600円(税抜き) 品番:1436R



PoE給電能力:最大124W ポート構成:10/100/1000T×8ポート(PoE対応)、SFPスロット×2ポート 消費電力:平均88W/最大180W 外形寸法・質量:W210×D275×H42.5mm、2.1kg ※電源ケーブル抜け防止フック付属

#### 〈16ポート〉 AT-x230-18GP

希望小売価格212,300円(税抜き) 品番:1437R



PoE給電能力:最大247W ポート構成:10/100/1000T×16ポート(PoE対応)、SFPスロット×2ポート 消費電力:平均150W/最大330W 外形寸法・質量:W341×D231×H44mm、3.0kg ※電源ケーブル抜け防止フック付属

#### 〈24ポート〉 AT-x230-28GP

希望小売価格254,100円(税抜き) 品番:1741R



PoE給電能力:最大370W ポート構成:10/100/1000T×24ポート(PoE対応)、SFPスロット×4ポート 消費電力:平均240W/最大520W 外形寸法・質量:W440×D290×H44mm、4.7kg ※電源ケーブル抜け防止フック、19インチラックマウントキット(1式)付属

### ギガ対応スイッチ

#### 〈8ポート〉 AT-GS950/8

希望小売価格41,200円(税抜き) 品番:1916R



ポート構成:10/100/1000T×6ポート、10/100/1000T×2ポート(コンボ)、SFPスロット×2ポート(コンボ) 消費電力:平均8.2W/最大9.4W 外形寸法・質量:W280×D180×H44mm、1.52kg ※19インチラックマウントキット(1式)付属

### PoE+給電 ギガ対応スイッチ

#### 〈8ポート〉 AT-GS920/8PS

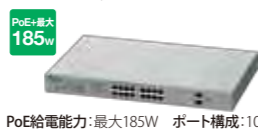
希望小売価格60,100円(税抜き) 品番:3807R



PoE給電能力:最大61.6W ポート構成:10/100/1000T×8ポート(PoE対応) 消費電力:平均3.9W/最大8.2W 外形寸法・質量:W210×D275×H42.5mm、1.8kg ※電源ケーブル抜け防止フック付属 ※マグネット、19インチラックマウントキット、壁取付用金具別売り

#### 〈16ポート〉 AT-GS950/18PS V2

希望小売価格108,900円(税抜き) 品番:4628R



PoE給電能力:最大185W ポート構成:10/100/1000T×16ポート(PoE対応)、SFPスロット×2ポート 消費電力:平均130W/最大260W 外形寸法・質量:W440×D250×H44mm、3.7kg ※電源ケーブル抜け防止フック、19インチラックマウントキット(1式)付属 ※壁取付用金具別売り

#### 〈8ポート〉 AT-FS980M/9PS

希望小売価格98,800円(税抜き) 品番:3303R



PoE給電能力:最大150W ポート構成:10/100T×8ポート(PoE対応)、10/100/1000T×1ポート(コンボ)、SFPスロット×1ポート(コンボ) 消費電力:平均92W/最大190W 外形寸法・質量:W330×D204×H44mm、2.5kg ※電源ケーブル抜け防止フック、19インチラックマウントキット(1式)付属

#### 〈16ポート〉 AT-FS980M/18PS

希望小売価格142,800円(税抜き) 品番:3305R



PoE給電能力:最大250W ポート構成:10/100T×16ポート(PoE対応)、10/100/1000T×2ポート(コンボ)、SFPスロット×2ポート(コンボ) 消費電力:平均150W/最大320W 外形寸法・質量:W440×D257×H44mm、3.5kg ※電源ケーブル抜け防止フック、19インチラックマウントキット(1式)付属

### PoE+給電 10/100M対応インテリジェントスイッチ

[スイッチングHUBをお探しならこちら。今すぐアクセス!](#)



## スイッチングHUB〈パナソニックEWネットワークス株式会社〉

パナソニックEWネットワークス株式会社 <https://panasonic.co.jp/ew/pewnw/index.html>

### PoE+給電スイッチ

#### PoE Plus対応スイッチ6ポート GA-ML4TPoE+

希望小売価格88,600円(税抜き) 品番:PN260493N



- 10/100/1000BASE-T×6ポート+SFP×2スロット(10/100/1000Tポートと排他利用)
- 給電ポート数:4
- PoE給電対応(IEEE802.3at)(最大30W×4ポート/装置最大62W給電)
- 50°C対応、VLAN、認証機能対応

#### PoE Plus対応スイッチ10ポート GA-ML8TPoE+

希望小売価格115,000円(税抜き) 品番:PN260893



- 10/100/1000BASE-T×10ポート+SFP×2スロット(10/100/1000Tポートと排他利用)
- 給電ポート数:8
- PoE給電対応(IEEE802.3at)(最大30W×4ポート/装置最大124W給電)
- 50°C対応、VLAN、認証機能対応

#### PoE Plus対応スイッチ20ポート GA-ML16TPoE+

希望小売価格180,000円(税抜き) 品番:PN261693



- 10/100/1000BASE-T×20ポート+SFP×4スロット(10/100/1000Tポートと排他利用)
- 給電ポート数:16
- PoE給電対応(IEEE802.3at)(最大30W×4ポート/装置最大250W)
- 50°C対応、VLAN、認証機能対応

#### PoE Plus対応スイッチ28ポート GA-ML24TPoE+

希望小売価格220,000円(税抜き) 品番:PN262493



- 10/100/1000BASE-T×28ポート+SFP×4スロット(10/100/1000Tポートと排他利用)
- 給電ポート数:24
- PoE給電対応(IEEE802.3at)(最大30W×4ポート/装置最大370W)
- 50°C対応、VLAN、認証機能対応

### PoE+給電スイッチ(低給電タイプ)

#### PoE Plus対応スイッチ6ポート GA-ML8TCPoE+

希望小売価格102,900円(税抜き) 品番:PN260892N



- 10/100/1000BASE-T×6ポート+SFP×2スロット(10/100/1000Tポートと排他利用)
- 給電ポート数:8
- PoE給電対応(IEEE802.3at)(最大30W×8ポート/装置最大124W給電)
- 50°C対応、VLAN、認証機能対応

#### PoE Plus対応スイッチ20ポート GA-ML16TCPoE+

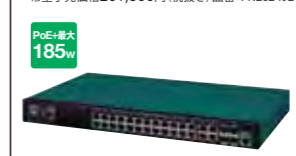
希望小売価格161,700円(税抜き) 品番:PN261692



- 10/100/1000BASE-T×20ポート+SFP×4スロット(10/100/1000Tポートと排他利用)
- 給電ポート数:16
- PoE給電対応(IEEE802.3at)(最大30W×8ポート/装置最大185W給電)
- 50°C対応、VLAN、認証機能対応

#### PoE Plus対応スイッチ28ポート GA-ML24TCPoE+

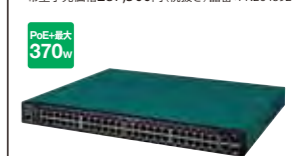
希望小売価格201,600円(税抜き) 品番:PN262492



- 10/100/1000BASE-T×28ポート+SFP×4スロット(10/100/1000Tポートと排他利用)
- 給電ポート数:24
- PoE給電対応(IEEE802.3at)(最大30W×8ポート/装置最大370W)
- 50°C対応、VLAN、認証機能対応

#### PoE Plus対応スイッチ50ポート GA-ML48TCPoE+

希望小売価格287,500円(税抜き) 品番:PN264892



- 10/100/1000BASE-T×50ポート+SFP×2スロット(10/100/1000Tポートと排他利用)
- 給電ポート数:48
- PoE給電対応(IEEE802.3at)(最大30W×48ポート/装置最大370W)
- 50°C対応、VLAN、認証機能対応

### PoE+給電スイッチ(ノンインテリジェントタイプ)

#### PoE Plus対応スイッチ6ポート GA-AS4TPoE+

希望小売価格74,800円(税抜き) 品番:PN25048



- 10/100/1000BASE-T×6ポート
- 給電ポート数:4
- PoE給電対応(IEEE802.3at)(最大30W×4ポート/装置最大62W給電)
- 50°C対応、VLAN

#### PoE Plus対応スイッチ10ポート GA-ASW8TPoE+

希望小売価格109,300円(税抜き) 品番:PN25087K



- 10/100/1000BASE-T×10ポート
- 給電ポート数:8
- PoE給電対応(IEEE802.3at)(最大30W×4ポート/装置最大124W給電)
- 50°C対応、VLAN

#### PoE Plus対応スイッチ6ポート GA-ML4THPoE+

希望小売価格108,100円(税抜き) 品番:PN260494



- 10/100/1000BASE-T×6ポート+SFP×2スロット(10/100/1000Tポートと排他利用)
- 給電ポート数:4
- PoE給電対応(IEEE802.3at)(最大30W×4ポート/装置最大120W給電)
- 50°C対応、VLAN、認証機能対応

#### PoE Plus対応スイッチ10ポート GA-ML8THPoE+

希望小売価格155,300円(税抜き) 品番:PN260894



- 10/100/1000BASE-T×10ポート+SFP×2スロット(10/100/1000Tポートと排他利用)
- 給電ポート数:8
- PoE給電対応(IEEE802.3at)(最大30W×4ポート/装置最大120W給電)
- 50°C対応、VLAN、認証機能対応

### レイヤー2スイッチ

#### オールギガインテリジェントスイッチ8ポート Switch-M8eG

希望小売価格49,300円(税抜き) 品番:PN28080K



ポート構成:10/100/1000BASE-T×8ポート、SFP×1ポート 消費電力:最小2.4W/最大5.9W 外形寸法・質量:幅210×高さ44×奥行130mm、1.1kg マグネット内蔵ゴム付

#### オールギガインテリジェントスイッチ24ポート Switch-M24eG

希望小売価格80,300円(税抜き) 品番:PN28240K



ポート構成:10/100/1000T×24ポート、SFP×2ポート 消費電力:最小5.6W/最大14.8W 外形寸法・質量:幅330×高さ44×奥行230mm、2.3kg ※マグネット、19インチラックマウント金具付属 ※壁取付用金具別売 ※10/100/1000TとSFPポートは排他利用

#### レイヤー2スタック機能対応スイッチ24ポート ZEQUO 2600RE

希望小売価格380,000円(税抜き) 品番:PN26241E



ポート構成:10/100/1000T×24ポート、SFP×4ポート、SFP+×4ポート スタック接続:4段 消費電力:最小34.7W/最大51.2W 外形寸法・質量:幅440×高さ44×奥行312mm、5.6kg その他:SDカードスロット×1、電源冗長化(ホットスワップ)、19インチラックマウント金具付属

### レイヤー3スイッチ

#### レイヤー3スタック対応スイッチ24ポート ZEQUO 4600RE

希望小売価格488,000円(税抜き) 品番:PN36241L



ポート構成:10/100/1000T×24ポート、SFP×4ポート、SFP+×4ポート スタック接続:4段 消費電力:最小30.7W/最大51.2W 外形寸法・質量:幅440×高さ44×奥行312mm、5.6kg その他:SDカードスロット×1、電源冗長化(ホットスワップ)、19インチラックマウント金具付属

※商品・仕様については各社まで、購入や価格については弊社までお問い合わせください。 ◆在庫限り商品です。 ●本カタログ掲載商品の価格は税抜価格にて表記しています。 ●オープン価格の製品は希望小売価格を定めていません。

周辺機器の詳細については、各社のホームページをご確認ください。また、保証は各社設定の内容に準じます。



# ネットワーク関連機器

## スイッチングHUB <エイチ・シー・ネットワークス株式会社>

エイチ・シー・ネットワークス株式会社 <https://www.hcnet.co.jp/products/network/switch/apresia.html>

### AprasiaLightシリーズ L2スイッチ

#### WEBスマートスイッチ GIGA PoE+8ポートタイプ GS110GT-POE

希望小売価格55,400円(税抜き)  
品番:APLGS110GTPOE

PoE+最大 130w 5年間保証



給電能力: PoE+(30W)最大130W ポート構成: SFP\*2ポート、10/100/1000T(PoE+)×8ポート 消費電力: 最大13W/平均10W(PoE給電なし)最大189W/平均157W(PoEフル給電)外形寸法・質量: 幅330×高さ44×奥行180mm、1.9kg以下 動作温度: 0℃～+50℃ ※ラックマウント金具、電源コードストッパー付属

#### WEBスマートスイッチ GIGA PoE+16ポートタイプ GS120GT-POE

希望小売価格87,500円(税抜き)  
品番:APLGS120GTPOE

PoE+最大 185w 5年間保証



給電能力: PoE+(30W)最大185W ポート構成: SFP\*4ポート、10/100/1000T(PoE+)×4ポート、10/100/1000T(PoE+)×16ポート 消費電力: 最大28W/平均23W(PoE給電なし)、最大288W/平均240W(PoEフル給電)外形寸法・質量: 幅440×高さ44×250mm、3.8kg以下 動作温度: 0℃～+50℃ ※ラックマウント金具、電源コードストッパー付属

#### WEBスマートスイッチ GIGA PoE+24ポートタイプ GS128GT-POE

希望小売価格122,000円(税抜き)  
品番:APLGS128GTPOE

PoE+最大 370w 5年間保証



給電能力: PoE+(30W)最大370W ポート構成: SFP\*4ポート、10/100/1000T(PoE+)×4ポート、10/100/1000T(PoE+)×24ポート 消費電力: 最大33W/平均27W(PoE給電なし)、最大544W/平均454W(PoEフル給電)外形寸法・質量: 幅440×高さ44×250mm、4.1kg以下 動作温度: 0℃～+50℃ ※ラックマウント金具、電源コードストッパー付属

#### GIGA PoE+8ポートタイプ GM110GT-PoE2

希望小売価格168,000円(税抜き)  
品番:APLGM110GTPOE2

PoE+最大 125w 5年間保証



給電能力: PoE+(30W)最大125W ポート構成: SFP\*2ポート、10/100/1000T(PoE+)×2ポート、10/100/1000T(PoE+)×8ポート 消費電力: 最大22W/平均19W(PoE給電なし)、最大165W/平均160W(PoEフル給電)外形寸法・質量: 幅210×高さ44×奥行259.7mm、1.9kg 動作温度: 0℃～+50℃ ※同時使用可能スイッチポート2ポート

#### GIGA PoE+16ポートタイプ GM118GT-PoE2

希望小売価格244,000円(税抜き)  
品番:APLGM118GTPOE2

PoE+最大 250w 5年間保証



給電能力: PoE+(30W)最大250W ポート構成: SFP\*2ポート、10/100/1000T(PoE+)×2ポート、10/100/1000T(PoE+)×16ポート 消費電力: 最大32W/平均26W(PoE給電なし)、最大300W/平均295W(PoEフル給電)外形寸法・質量: 幅210×高さ44×奥行325mm、2.7kg 動作温度: 0℃～+50℃ ※同時使用可能スイッチポート2ポート

#### GIGA PoE+24ポートタイプ GM124GT-PoE2

希望小売価格306,000円(税抜き)  
品番:APLGM124GTPOE2

PoE+最大 375w 5年間保証



給電能力: PoE+(30W)最大375W ポート構成: SFP\*4ポート、10/100/1000T(PoE+)×4ポート、10/100/1000T(PoE+)×20ポート 消費電力: 最大48W/平均40W(PoE給電なし)、最大487W/平均478W(PoEフル給電)外形寸法・質量: 幅441×高さ44×奥行280mm、4.5kg 動作温度: 0℃～+50℃ ※同時使用可能スイッチポート4ポート ※ラックマウント金具付属

#### GIGA 8ポートタイプ GM212GT-SS

希望小売価格78,000円(税抜き)  
品番:APLGM212GTTSS

SDカードポート対応 5年間保証



ポート構成: SFP\*4ポート、10/100/1000T×8ポート 消費電力: 最大13.4W/平均11.2W 外形寸法・質量: 幅210×高さ44×189.9mm、1.3kg以下 動作温度: 0℃～+50℃

#### GIGA 16ポートタイプ GM220GT-SS

希望小売価格118,000円(税抜き)  
品番:APLGM220GTTSS

SDカードポート対応 5年間保証



ポート構成: SFP\*4ポート、10/100/1000T×16ポート 消費電力: 最大16.7W/平均13.9W 外形寸法・質量: 幅210×高さ44×189.9mm、1.4kg以下 動作温度: 0℃～+50℃

#### SNMP管理機能付きメディアコンバーター APLMC-SX

希望小売価格65,000円(税抜き)  
品番:APLMCSX

5年間保証



ポート構成: SFP\*1ポート(LH)、10/100/1000T×1ポート(USR)、10/100/1000T×1ポート(MANAGE) 消費電力: 最大6.0W以下(典型値)、4.6W以下 外形寸法・質量: 幅79×高さ25×奥行100mm、0.5kg以下 動作温度: 0℃～+50℃ ※1000Base-SX SFP同梱、壁面取付金具、ACアダプタ、電源コードストッパー付属 ※SNMP、LPT機能、EFM-OAM機能搭載

#### SNMP管理機能付きメディアコンバーター APLMC-SX-POE

希望小売価格130,000円(税抜き)  
品番:APLMCSXPOE

PoE+最大 30w 5年間保証



給電能力: PoE+(30W)最大30W ポート構成: SFP\*1ポート(LH)、10/100/1000T(PoE+)×1ポート(USR)、10/100/1000T×1ポート(MANAGE) 消費電力: 最大7.4W以下(典型値)6.0W以下(PoE給電なし)、最大47.6W以下(典型値)39.8W以下(PoEフル給電)外形寸法・質量: 幅79×高さ25×奥行100mm、0.5kg以下 動作温度: 0℃～+50℃ ※1000Base-SX SFP同梱、壁面取付金具、ACアダプタ、電源コードストッパー付属 ※SNMP、LPT機能、EFM-OAM機能搭載

### Aprasiaシリーズ L2スイッチ

#### スタック対応 Uplink 10G GIGA48ポートタイプ NP2100-48T4X

希望小売価格616,000円(税抜き)  
品番:AprasiaNP2100-48T4X

SDカードポート対応



ポート構成: SFP\*4ポート、10/100/1000T×48ポート 消費電力: 最大56W/平均46W 外形寸法・質量: 幅441×高さ44×254mm、4.5kg以下 動作温度: 0℃～+50℃ ※ラックマウント金具付属

#### スタック対応 Uplink 10G 2.5GBase-T PoE+ 8ポートタイプ NP2500-8MT4X-PoE

希望小売価格354,000円(税抜き)  
品番:AprasiaNP2500-8MT4X-PoE

PoE+最大 190w SDカードポート対応



給電能力: PoE+(30W)最大190W ポート構成: SFP\*4ポート、100/1000/2.5GBase-T(PoE+)×8ポート 消費電力: 最大42W/平均30W(PoE給電なし)、最大259W/平均243W(PoEフル給電)外形寸法・質量: 幅210×高さ44×325mm、3.0kg以下 動作温度: 0℃～+50℃ ※ラックマウント金具付属

#### AprasiaLightシリーズ用オプション

- 壁面取付金具 AL-WM**  
希望小売価格6,800円(税抜き)
- ラックマウント金具 AL-16-8-RM**  
希望小売価格8,400円(税抜き) ※24ポートタイプ非対応
- ラックマウント金具(2台連結用) AL-16-8-2P-RM**  
希望小売価格9,500円(税抜き) ※24ポートタイプ非対応
- マグネット AL-MG-B04**  
希望小売価格3,500円(税抜き) ※GM124、GSシリーズ非対応
- 専用マグネットシート AL-MGST-L01**  
希望小売価格7,000円(税抜き) ※APLGS120/128GTPOE用

### Aprasiaシリーズ L3スイッチ

#### スタック対応 Uplink 10G/25G GIGA24ポートタイプ NP3000-24T8X4Q-L3

希望小売価格896,000円(税抜き)  
品番:AprasiaNP3000-24T8X4Q-L3

SDカードポート対応




ポート構成: SFP\*8ポート、SFP+/SFP28\*4ポート、10/100/1000T×24ポート 消費電力: 最大94W以下(平均48W) 外形寸法・質量: 幅441×高さ44×奥行254.9mm、4.5kg以下 動作温度: 0℃～+50℃ ※SFP\*4ポートまたはSFP28\*4ポートとして使用可能 ※ラックマウント金具付属

### ソフトウェア

#### ネットワーク管理ソフトウェア AN-ManagerStation

希望小売価格300,000円(税抜き)



IPカメラも含まれた死活監視やNW構成の可視化が可能なソフトウェア。NW機器への一括設定や通信トラフィックの可視化も可能。

### 光トランシーバ

#### SFPモジュール(1000Base-SX) H-SX-SFP/R

希望小売価格49,500円(税抜き)



SFPモジュール(1000Base-LX) H-LX-SFP/R  
希望小売価格99,000円(税抜き)

写真真見H-SX-SFP/R

## メディアコンバーター <株式会社ピーエスアイ>

株式会社ピーエスアイ <https://www.psi.co.jp>

#### ファーストイーサネット・メディアコンバーター 100BASE-FX(マルチモード) E-100BTX-FX-06(SC)

希望小売価格62,000円(税抜き)

100BASE-FX(シングルモード) E-100BTX-FX-06(SM)  
希望小売価格92,000円(税抜き)

LINK PASS THRU



E-100BTX-FX-06(SC): 100BASE-TX(RJ-45)[100m]±100BASE-FX 1300nmマルチモード(SC)[2km]、リンクバジェット: 11.0dB E-100BTX-FX-06(SM): 100BASE-TX(RJ-45)[100m]±100BASE-FX 1310nmシングルモード(SC)[20km]、リンクバジェット16.0dB 電源: ACアダプタ: DC12V(付属) 外形寸法・質量: 幅76×高さ25×奥行119mm、265g

#### ギガビットイーサネット・メディアコンバーター 1000BASE-SX(マルチモード) SGETF1013-110

希望小売価格114,000円(税抜き)

1000BASE-LX(シングルモード) SGETF1014-110  
希望小売価格164,000円(税抜き)

LINK PASS THRU



SGETF1013-110: 1000BASE-T(RJ-45)[100m]±1000BASE-SX 850nmマルチモード(SC)[625/125μmファイバ: 220m]、リンクバジェット: 7.0dB(50/125μmファイバ: 550m) SGETF1014-110: 1000BASE-T(RJ-45)[100m]±1000BASE-LX 1310nmシングルモード(SC)[ファイバ: 10km]、リンクバジェット: 10.5dB 電源: ACアダプタ: DC12V(付属) 外形寸法・質量: 幅82×高さ25×奥行122mm、265g

#### 産業用ミニ10/100/1000ブリッジ・メディアコンバーター 1000BASE-SX(マルチモード) M/GE-ISW-SX-01

希望小売価格111,000円(税抜き)

1000BASE-LX(シングルモード) M/GE-ISW-LX-01  
希望小売価格131,000円(税抜き)

LINK PASS THRU 動作温度 -40~+75



M/GE-ISW-SX-01: 10/100/1000BASE-T(RJ-45)[100m]±1000BASE-SX 850nmマルチモード(SC)[550m]、リンクバジェット7.0dB M/GE-ISW-LX-01: 10/100/1000BASE-T(RJ-45)[100m]±1000BASE-LX 1310nmシングルモード(SC)[10km]、リンクバジェット10.5dB 動作温度: -40～75℃ 電源: 別売 DC12V～48V 外形寸法・質量: 幅46×高さ22×奥行85mm、120g

#### 産業用ミニ10/100ブリッジ・メディアコンバーター 100BASE-FX(マルチモード) M/E-ISW-FX-02(SC)

希望小売価格54,000円(税抜き)

100BASE-FX(シングルモード) M/E-ISW-FX-02(SM)  
希望小売価格82,000円(税抜き)

LINK PASS THRU 動作温度 -40~+75



M/E-ISW-FX-02(SC): 100BASE-TX(RJ-45)[100m]±100BASE-FX 1300nmマルチモード(SC)[2km]、リンクバジェット14.0dB M/E-ISW-FX-02(SM): 100BASE-TX(RJ-45)[100m]±100BASE-FX 1310nmシングルモード(SC)[20km]、リンクバジェット19.0dB 動作温度: -40～75℃ 電源: 別売 DC12V～48V 外形寸法・質量: 幅46×高さ22×奥行85mm、120g

#### 別売DC12V電源ユニット SPS-UA12DHT-JP

希望小売価格12,000円(税抜き)

動作温度 -30~+70



別売DC24V電源ユニット 25135  
希望小売価格13,000円(税抜き)


動作温度 -20~+70

- AC88～264V入力
- DC18～27V出力調整可
- 最大10W出力
- AC電源ケーブル付

#### 産業用PoE (IEEE802.3af/IEEE802.3at)スイッチ・ギガビット光トランシーバ選択挿入方式メディアコンバーター SISTP1040-342-LRT

希望小売価格99,000円(税抜き)

LINK PASS THRU 動作温度 -40~+75



SISTP1040-342-LRT: 10/100/1000Base-T(RJ-45)[100m]±選択挿入されたSFP依存 TN-GLC-SX-MM-RGD: 850nm 1000Base-SXマルチモード(LC) リンクバジェット: 8.5dB TN-GLC-LX-SM-RGD: 1310nm 1000Base-LX シングルモード(LC) リンクバジェット: 10.5dB 電源: DC48V(電源ユニット別売)、冗長電源入力 IP等級保護: IP30 給電能力: 各ポートPoE 電力自動判断15.4W(IEEE802.3af)または最大30W PoE給電タイプA方式 環境規格: 動作温度: -40～+75℃、動作湿度5～95%(結露無し)、動作高度0～3000m 外形寸法・質量: 幅44×奥行130×高さ135mm、0.43kg

#### SFPトランシーバ光モジュール TN-GLC-SX-MM-RGD

希望小売価格15,000円(税抜き)

動作温度 -40~+85




- ・850nmマルチモード[550m]

#### 別売DC53V電源ユニット 25105

希望小売価格69,000円(税抜き)

動作温度 -25~+70



別売追加電源ユニット PS-ACDC-1200-JP  
希望小売価格206,000円(税抜き)

- AC電源ケーブル付

#### TN-GLC-LX-SM-RGD

希望小売価格18,000円(税抜き)

動作温度 -40~+85



- ・1310nmシングルモード[10km]

#### IEEE802.3bt互換PoE++ L2スイッチ SM24TBT2DPB-JP

希望小売価格699,000円(税抜き)

標準電源(1台)搭載時: 最大90W/ポート×9ポートまたは30W/ポート×24ポート(もしくは60W/ポート×12ポート)使用可能。  
■2台電源搭載時: 最大90W/ポート×18ポートまたは60W/ポート×24ポート同時使用可能。


ポート構成: 10/100/1000Base-T(RJ-45)[100m]×24ポートPoE++および10/100/1000Base-T(RJ-45)[100m]×2ポートまたは100/1000SFP×2コンポ・ポート 電源: AC100～240V(標準)シングル電源820W(1台)、冗長電源構成またはデュアル電源構成の二者択一 給電能力: 各ポートPoE電力クラス0～8自動判断対応 環境規格: 動作温度0～+40℃、動作湿度10～90%(結露無し) 外形寸法・質量: 幅442×奥行300×高さ44mm、4.75kg/5.63kg(電源2台搭載時) バックプレーン: 52Gbps ネットワーク・レイアー2管理機能搭載: (IEEE802.1p)クラスオブサービス、802.1Q VLANタグging、802.1w ラブド・スパンニング・ツリー、802.1s MSTP、802.1D STP、802.1X認証、802.1AB LLDP、802.1ad QinQ SNMPおよびWebUI/CLI管理機能有 独自デバイス管理システム搭載: 自動パワリセットによりPoEデバイスの死活監視



#### IEEE802.3bt互換産業用PoE++ L2スイッチ SISP1040-582-LRT

希望小売価格392,000円(税抜き)

動作温度 -40~+75



ポート構成: 10/100/1000Base-T(RJ-45)[100m]×8ポートPoE++および100/1000Base-X SFP×2ポート 電源: DC53V 480W、冗長電源構成可 給電能力: 各ポートPoE電力クラス0～8自動判断対応(クラス0: 15.4W、1.4W、2.7W、3.154W、4.30W、5.45W、6.60W、7.75W、8.90W) PDタイプ1～4対応 環境規格: 動作温度: -40～+75℃、動作湿度5～95%(結露無し) 外形寸法・質量: 幅62×奥行135×高さ130mm、769g スイッチング容量: 20Gbps ネットワーク・レイアー2管理機能(上記基本含) 802.3az 省電力型イーサネット、1588v2 PTP、802.1ag CFM、802.3ah OAM、Rapid-Ring、ITU-T G.8031/8032リニアプロテクション、IPv4/v6 L3スタティックルーティング 独自デバイス管理システム搭載: 自動パワリセットによりPoEデバイスの死活監視 デジタル入出力/接点リレー搭載

#### 別売DC53V電源ユニット 25160

希望小売価格122,000円(税抜き)

動作温度 -25~+70



- AC88～264V入力
- DC48～55V出力調整可
- 最大480W出力
- AC電源ケーブル付

※商品・仕様については各社まで、購入や価格については弊社までお問い合わせください。❖在庫限り商品です。

周辺機器の詳細については、各社のホームページをご確認ください。また、保証は各社設定の内容に準じます。●本カタログ掲載商品の価格は税抜価格にて表記しています。●オープン価格の製品は希望小売価格を定めていません。

画像解析システム ネットワークシステム IDISシステム 周辺機器 資料・索引

画像解析システム ネットワークシステム IDISシステム 周辺機器 資料・索引



PoE延長装置/産業用LTEルータ<ハイテックインター株式会社>

ハイテックインター株式会社 <https://hytec.co.jp>

同軸ケーブル対応PoE延長装置(500mまで) ※システム設計にはVN-H58シリーズのカメラをご使用ください。

1ポートPoE延長モデム  
**Vi2401A**

オープン価格 コード:173-VG-006



1ポートPoE延長モデム(子機専用)  
**Vi2400A**

オープン価格 コード:173-VG-005



4ポートPoE延長モデム  
**Vi2404A**

オープン価格 コード:173-VG-007



8ポートPoE延長モデム  
**Vi2408A**

オープン価格 コード:173-VG-008

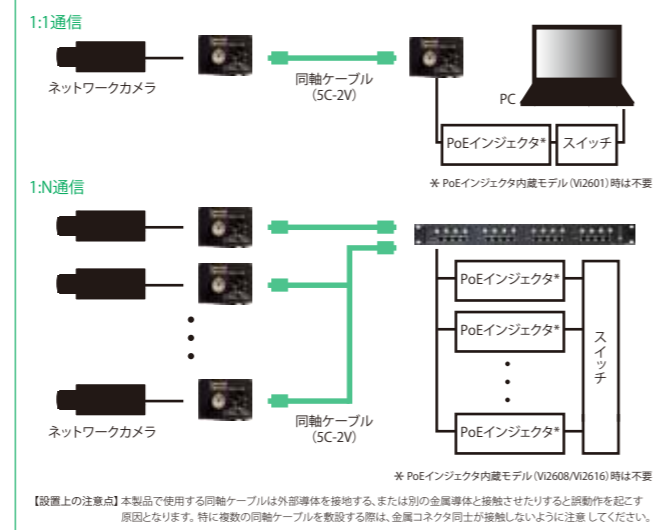


16ポートPoE延長モデム  
**Vi2416A**

オープン価格 コード:173-VG-009



- 同軸ケーブルを利用してPoE/PoE+の伝送距離を延長する装置。
  - 5C-2V同軸ケーブルによるイーサネット伝送に対応し、10Mbpsで最大900m、100Mbpsで最大548mのPoE延長が可能。
  - 1518byte時、最大98.7Mbpsの高いスループットを実現。
  - 10/100Mbps、自動切り替え。
  - コンパクトな筐体で、-40~+75℃の広い動作温度を実現(PoEインジェクタ内蔵モデルは-10~+50℃)。
- ※前モデル(A無し)とは互換性がないので、混在使用は出来ません。



■オプション

サージプロテクター  
**HSP-BNCJJ75-V3**

オープン価格  
コード:156-HY-002



- \*PoE+対応。
- \*PoE延長モデム親機側、及び子機側への設置を推奨します。
- \*ハイテックインター製PoE延長モデムに使用するサージプロテクターは、必ず本モデルを選定してください。

10ギガビット対応  
PoEインジェクター(最大30W)  
**HPI-XG30**

オープン価格  
コード:174-HY-005



PoEクラスチェンジャー  
**Vi00026**

オープン価格  
コード:172-VG-019



1ポートPoE延長モデム(PoEインジェクター内蔵)  
**Vi2601**

オープン価格 コード:173-VG-012



8ポートPoE延長モデム(PoEインジェクター内蔵)  
**Vi2608**

オープン価格 コード:173-VG-010



16ポートPoE延長モデム(PoEインジェクター内蔵)  
**Vi2616**

オープン価格 コード:173-VG-011



Vi2400A用AC電源アダプタ(先バラ)  
**TRE25120-A-1489G13**

オープン価格  
コード:167-CN01-0019



Vi2401A用AC電源アダプタ  
**TRE25120-A-24G13**

オープン価格  
コード:167-CN01-0015



産業用LTEルータ

デュアルSIM/マルチキャリア対応  
小型産業用LTEルータ

**HWL-3511-DS**

オープン価格 コード:189-HY-006



- Dual SIM、2.4GHzのWi-Fi搭載・フェイルオーバー機能対応。
- 豊富なルーティングプロトコル(NAT/DHCP/MLAN/ルーティング/VPNなど)に対応。
- ネットワーク監視機能・ウォッチドッグ機能搭載。
- 非中国製モジュールを採用。

屋外無線LANブリッジ<エイチ・シー・ネットワークス株式会社>

エイチ・シー・ネットワークス株式会社 <https://www.hcnet.co.jp/products/wireless/fwa/etherhaul600.html>

60GHz帯高速無線LANソリューション  
**EtherHaul-600TX**

オープン価格

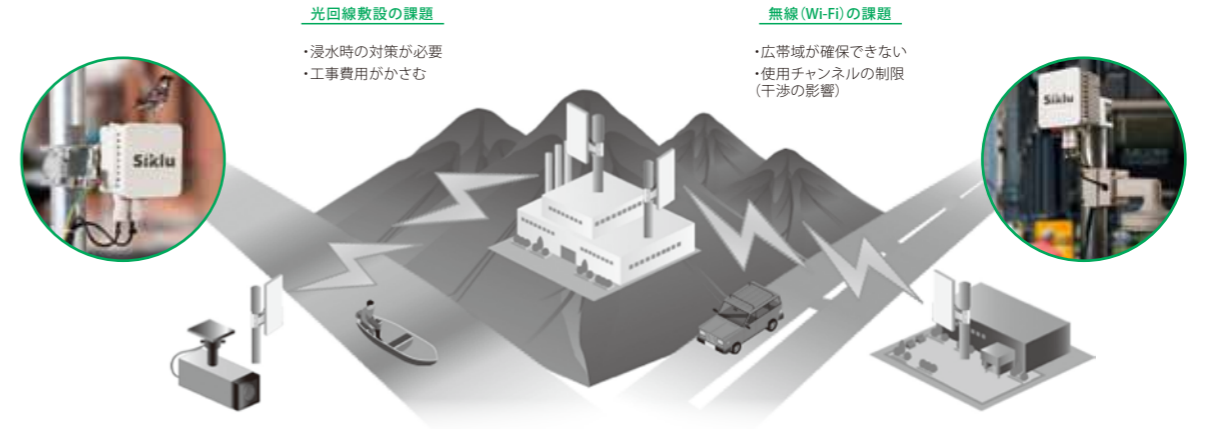


- Vバンド(60GHz)帯を利用した超小型の屋外高速無線LANシステム。1km\*を最大範囲として、設置場所にこだわらずに迅速なネットワーク展開が可能。
- 道などをまたいだネットワークインフラの拡張、高解像度カメラ映像の伝送、光回線のバックアップ設(災害対策)、イベント向け仮設回線、ビル間無線接続などの用途に対応。
- 免許/登録が不要の60GHz帯(500MHz×11chが使用可能)。
- Link Budget Calculatorにより要求される稼働率を実現できるスループットを容易に算出。
- 最大1Gbpsのスループット最長1km\*。
- 防じん・防水対応(IP67)。軽量・コンパクト設計(16.5×16.5×10cm)。

\*実設計時は、通信距離・スループットを考慮する必要があります

周波数:57-66GHz(11CH) 通信方式:TDD 変調方式:QSPK/QAM16/QAM64 無線スループット:最大1Gbps(上り下りの合計) インターフェース:3×GbEポート(RJ-45) アンテナ:36dBi(ビーム幅2.5°) 電源:±21-57VDC 消費電力:45W ネットワーク規格対応:VLAN(IEEE802.1q/QinQ/IEEE802.1ad)、スバニングツリープロトコル(IEEE 802.1d)、QoS、MEF9/14/21、Ethernet OAM(ライセンスオプション)、CFM(IEEE802.1ag/ITU-T Y.1731/IEEE802.3ah)、Ethernet Ring Protection(ITU-T G.8032、ライセンスオプション) ジャンボフレーム対応 インターフェース:AES128ビット(ライセンスオプション)、256ビット管理 In-band、out-of-band、embedded CLI、web GUI、SNMPv2/3 動作環境:-40℃~50℃(稼働時)、IP67 準拠 外形寸法・質量:幅165×高さ165×奥行100mm、1.8kg(ODU-アンテナ一体型)

接続構成イメージ



ネットワーク制御信号灯<株式会社パトライト>

株式会社パトライト <https://www.patlite.co.jp>

ネットワーク制御信号灯

**NHV4-3D-RYG**  
**NHV4-3DP-RYG**(PoE対応)  
**NHV6-3D-RYG**  
**NHV6-3DP-RYG**(PoE対応)

オープン価格



- ネットワーク機器やシステムなどのイベントや異常を光と音・音声にて報知。
- テキスト情報を音声に変換する「Text to Speech(TTS)機能」搭載。
- PINGによる死活監視(最大24ノード)に加え、SNMP TRAP受信(最大4ノード×16グループ)、SNMPによる状態監視機能を搭載。
- 最大8件のメール送信が可能。
- LINE OUT端子搭載。
- PoE(IEEE802.3at準拠)に対応。(NHV4-3DP-RYG、NHV6-3DP-RYGのみ)

接点数:入力×4、出力×2 使用温度範囲:0℃~40℃ 消費電力:3.5W(全点灯最大音量時9.0W) 外形寸法・質量:幅88×高さ270×奥行161mm(突起部除く)、900g(NHV4-3D-RYG)、945g(NHV4-3DP-RYG)、985g(NHV6-3D-RYG)、1030g(NHV6-3DP-RYG)

多彩な報知機器をラインアップ。  
<https://www.patlite.co.jp>

万々でも安心!『センドバック保証』のご案内はこちら。



## ルーター〈ヤマハ株式会社〉

ヤマハ株式会社 <https://network.yamaha.com/>

### ギガアクセスVPNルーター

#### センター用VPNルーター(対地数100) RTX1220

希望小売価格130,000円(税抜き)



- 従来モデルからの互換性確保。
- 中小規模ネットワークに最適なVPNルーター。
- クラウド型統合管理サービス(YNO)による遠隔管理。
- ネットワーク構築から運用管理まで使いやすさを追求した新Web GUIを継承。
- 多様なネットワークに対応。

消費電力:最大14.5W 外形寸法・質量:幅220×高さ42×奥行239mm(ケーブル、端子類含まず)、1.5kg(付属品含まず)

#### 拠点用VPNルーター(対地数20) RTX830

希望小売価格83,000円(税抜き)



- 大幅性能向上と互換性確保。
- ネットワーク構築に更なる利便性。
- クラウド型統合管理サービス(YNO)による遠隔管理。
- 『アプリケーション制御(DPI)』に対応。

消費電力:最大11W 外形寸法・質量:幅220×高さ43.5×奥行160mm(ケーブル、端子類含まず)、1.1kg(付属品含まず)

### LTEアクセスVoIPルーター

#### LTE回線用VPNルーター(対地数20) NVR700W

希望小売価格130,000円(税抜き)



- 小型ONU対応。
- 多彩なVoIP機能。
- 内蔵無線WAN(LTE/3G)を搭載。
- RTXシリーズの各機能/Web GUIを搭載。
- クラウド型統合管理サービス(YNO)による遠隔管理。
- 『アプリケーション制御(DPI)』に対応。

消費電力:最大16.4W 外形寸法・質量:幅220×高さ41×奥行161.9mm(突起部含む、アンテナ部分除く)、700g(付属品含まず)

## I/Oモジュール〈アドバンテック株式会社〉

アドバンテック株式会社 <https://www.advantech.com/>

#### 18チャンネル絶縁デジタルI/Oモジュール ADAM-6050

オープン価格



【一般】LAN:10/100Base-T(X) 消費電力:2W(DC24V) コネクタ:RJ-45(LAN)、プラグインターミナルブロック(I/O、電源) 入力電源:DC10~30V 外形寸法:幅60×高さ112×奥行27mm 【デジタル入力】チャンネル数:12 ドライ接続:ロジックレベル0:クローズ、ロジックレベル1:オープン ウェット接続:ロジックレベル0:DC0~3V、ロジックレベル1:DC10~30V 【デジタル出力】チャンネル数:6(シンク)、オープンコレクタ~30V、最大負荷100mA

## I/Oモジュール用電源〈セルコ株式会社〉

セルコ株式会社 [http://www.selco.ne.jp/products/catalog/spa-100\\_110.html](http://www.selco.ne.jp/products/catalog/spa-100_110.html)

#### 別売DC12V電源アダプタ SPA-100

オープン価格

## 親時計/タイムサーバー〈シチズンTIC株式会社〉

シチズンTIC株式会社 <http://tic.citizen.co.jp/timeserver/index.html>

### パネル型プログラムタイマー付親時計

#### PT-72TL-PE (GPS/JJY)

希望小売価格208,000円(税抜き)

#### PT-72TLU-PE (地デジ)

希望小売価格273,000円(税抜き)

#### PT-72TLR1-PE (FM)

希望小売価格273,000円(税抜き)



- 選べる4種類の時刻ソース。(別途アンテナが必要です)
- タイムサーバー機能を標準装備。(時刻補正時にタイムサーバー機能が有効になります)
- パソコンで簡単プログラム作成。(付属の専用ソフト使用。作成したプログラムは付属のUSBメモリーで本体に転送)
- うるう秒調整機能付。

時計精度:過差±0.7秒以内(時刻補正時積算誤差0秒、地デジタイプは時刻補正精度±0.5秒以内) 対応プロトコル:NTPv3/v4, SNTPv3/v4 子時計出力回線:1回線(1回線当り子時計最大30個) 使用温度範囲:-10℃~50℃ 消費電力:23W(最大) 外形寸法・質量:幅420mm×奥行170mm×高さ132mm(突起部除く)、約4.5kg

#### 専用アンテナ(オプション)

#### TS-GOA3(屋外型)

希望小売価格40,000円(税抜き)

- GPS衛星電波/準天頂衛星電波L1帯ケーブル(5m)付属、別途工事により最大600mまで延長可。

#### KM-JOA3(屋外型)

希望小売価格50,000円(税抜き)

- 長波帯標準電波40/60kHz(自動切換方式)ケーブル(1m)付属、別途工事により最大500mまで延長可。

### GPSタイムサーバー

#### TSV-500GP

希望小売価格98,000円(税抜き)



- GPS・QZSS受信方式で高精度な時刻情報を提供。
- PoE給電対応。
- システムログ200件とアクセスログ1000件保存。
- SNTPサーバー機能に加え、半導体リレー出力2系統装備。
- ケーブル5m付GPSアンテナ(別途工事により600mまで延長可)、ACアダプタ付属。
- ラックマウント型モデル(TSV-5000H)もラインアップ。

【本体】同期精度:±1ms以内(GPS同期時) 対応プロトコル:NTPv3/v4, SNTPv3/v4 使用温度範囲:-20℃~60℃ 消費電力:2.2W(最大) 外形寸法・質量:幅120×奥行110×高さ30mm、170g 【アンテナ部】使用温度範囲:-20℃~60℃ 保護等級:IP65相当 外形寸法・質量:幅52×奥行65×高さ31mm、380g(ケーブル5m含む)

## 小型SNTPサーバー「NaviClock」〈セイコーソリューションズ株式会社〉

セイコーソリューションズ株式会社 <https://www.seiko-sol.co.jp/products/naviclock/>

### 小型SNTPサーバー

#### SN-1010 (FMモデル)

#### SN-1020 (GPSモデル)

オープン価格



SN-1010付属 FMアンテナ

- 付属の屋内アンテナで受信可能。面倒なアンテナ工事が不要(SN-1010)。
- GPS衛星より高精度な世界標準時の取得が可能(SN-1020)。
- アンテナケーブルを付属(SN-1010:10m、SN-1020:5m)。オプション延長ケーブル(SN-1010:10m、SN-1020:5m)で延長可能。
- PoE対応(付属のACアダプタでの動作も可)。
- プログラムチャイムなどの接続入力による時刻補正にも対応。
- ファンレス設計のコンパクトな本体。

【本体】NTPクライアント:最大100台 時刻修正精度:±100ms以下(SN-1010)/±1ms以下(SN-1020) (受信状態が良好なとき) 時刻情報プロトコル:SNTPv3/v4 使用温度範囲:0℃~50℃ 消費電力:2.9W(PoE給電時)、2.2W(ACアダプタ) 外形寸法・質量:幅160×奥行130×高さ30mm(突起部除く)、約240g 【FMアンテナ】外形寸法・質量:アンテナ部φ10×高さ171~955mm、基台部(マグネット)φ63×高さ57mm(突起部除く)、約470g(ケーブル含む) 【GPSアンテナ】外形寸法・質量:幅31×奥行36×高さ12mm(突起部除く)、約100g(ケーブル含む) 防水対応:IPX5相当

## 地上デジタル放送受信型タイムサーバー〈サン電子株式会社〉

サン電子株式会社 <https://sun-ele.co.jp>

### 地上デジタル放送受信型タイムサーバー

#### STS-3000RF

オープン価格



- 時刻ソースとして地上デジタル放送波に含まれるTOT(Time Offset Table)を採用。
- ±500ms(ARIB規格)の精度で時刻情報を提供。
- 設置場所を選ばないコンパクト設計。
- フロントパネルからの簡単設定のため、設置にPC不要。

入力信号:RF入力(地上デジタルテレビジョン放送信号) LANインターフェース:100BASE-TX/10BASE-T 対応プロトコル:NTPv3/v4, SNTPv3/v4 電源電圧:AC100V 50/60Hz 消費電力:3W 使用温度範囲:0~40℃ 外形寸法・質量:幅148×奥行176×高さ41.7mm、約0.7kg



避雷器〈音羽電機工業株式会社〉

音羽電機工業株式会社 <https://www.otowadenki.co.jp/>

**LAN用SPD  
OLA-CAT6S**  
希望小売価格30,500円(税抜き)



- ネットワークカメラを雷サージから保護。
- JIS C 5381-21対応。
- 1000BASE-TX PoE、PoE+、PoE++、LTPoE++、UPoE、HDBaseTに対応。
- 電源ユニットや電池などの別電源不要。劣化時アラーム出力と、SPD状態表示(青:正常、半分以上赤:交換推奨、赤:交換 & 接点出力)が可能。

最大連続使用電圧(DC):60V 定格電流:2A 電圧防護レベル:500V以下 インパルス耐性:  
C2(8/20μs)10kA、D1(10/350μs)2.5kA 挿入損失:1.0dB以下 使用温度範囲:-40℃~+75℃  
外形寸法:幅103.5×高さ22×奥行55mm

**電源用SPDクラスII  
LT-332**  
希望小売価格27,100円(税抜き)



- 電源ラインより侵入する雷サージから機器を保護。
- クラスII (JIS C 5381-11) 対応。
- DINレール、接続取付板、ネジ止めで取付可能。

最大連続使用電圧(AC):130、250V(単相2線)、110/220V(単相3線)、250V(三相3線) 公称放  
電電流(8/20μs):10kA 最大放電電流(8/20μs):20kA 電圧防護レベル:線間1300V以下、  
対地間1500V以下 使用温度範囲:-25℃~70℃ 外形寸法:幅95×高さ50×奥行65mm

**LAN用SPD  
OLA-1000POE**  
希望小売価格15,000円(税抜き)



- LANケーブルより侵入する雷サージからネットワークカメラを保護。
- JIS C 5381-21対応。
- 1000BASE-T、POE+に対応。

最大連続使用電圧(DC):60V 定格電流:1000mA 電圧防護レベル:500V以下 インパルス耐性:  
C2(8/20μs)5kA、D1(10/350μs)2kA 挿入損失:1.0dB以下 使用温度範囲:-20℃~70℃  
外形寸法:幅107×高さ28×奥行26.5mm

**制御電源回路用SPD  
SG-Z24J**  
希望小売価格10,400円(税抜き)



- 制御電源ラインより侵入する雷サージから機器を保護。
- JIS C 5381-21対応。
- プラグインタイプで点検、交換が容易。

最大連続使用電圧(DC):35.0V 定格電流:10A 電圧防護レベル:線間、対地間450V以下  
インパルス耐性:C2(8/20μs)10kA、D1(10/350μs)3kA 挿入損失:1.0dB以下 使用温度範囲:-20℃~60℃  
外形寸法:幅72.5×高さ32.4×奥行69mm

避雷器〈株式会社ダイヘン〉

株式会社ダイヘン <https://www.daihen.co.jp/products/electric/other/>

**LAN用SPD  
PE-CAT6-S**  
参考価格28,000円(税抜き)



- 国交省公共建築工事標準仕様書に準拠。
- JIS C 5381-21対応。
- 劣化確認(別途電源不要)、接点出力機能付き。
- PoE給電線間の線間サージ電圧を抑制。

適用回路:5GBASE-T、PoE++ 最大連続使用電圧(Uc):DC60V 定格電流:1.44A インパ  
ルス耐性:5kA(C2)、1kA(D1) 電圧防護レベル(Up):500V 挿入損失:1.5dB以下 使用温  
度範囲:-25~70℃ 外形寸法:幅101×高さ58×奥行22mm

**LAN用SPD  
PE1000N-C**  
参考価格18,000円(税抜き)



- 国交省公共建築工事標準仕様書に準拠。
- JIS C 5381-21対応。
- 劣化確認機能付き(別途電源不要)。
- 導電性DINレール使用の場合、一括アースが可能。

適用回路:1000BASE-T、PoE+ 最大連続使用電圧(Uc):DC60V 定格電流:630mA インパ  
ルス耐性:10kA(C2)、2.5kA(D1) 電圧防護レベル(Up):300V 挿入損失:1dB以下 使用温  
度範囲:-25~70℃ 外形寸法:幅96×高さ46×奥行22mm

**電源用SPD  
LP-SW2-H**  
参考価格18,000円(税抜き)



- JIS-C-5381-11に対応。
- コネクタ脱着式で交換作業が容易。
- 小型形状で狭小スペースにも取付可能。
- SPDの故障がLED表示で確認可能。

適用回路:単相2線(100V/200V) 最大連続使用電圧(Uc):AC230V 試験クラス:クラスII 最大  
放電電流(I<sub>max</sub>):20kA 公称放電電流(I<sub>n</sub>):10kA 電圧防護レベル(U<sub>p</sub>):1500V以下 使用温  
度範囲:-25~70℃ 外形寸法:幅88×高さ58×奥行50mm

**同軸用SPD  
LP-2-EB-P**  
参考価格12,000円(税抜き)



- 国交省公共建築工事標準仕様書に準拠。
- JIS C 5381-21対応。
- 同軸線への電源重畳可能。
- 接地端子E1、E2を使い分ける事により1点接地が可能。

適用回路:監視カメラ 最大連続使用電圧(Uc):DC70V インパルス耐性:10kA(C2)、2.5kA(  
D1) 電圧防護レベル(U<sub>p</sub>):200V以下 挿入損失:1dB以下 周波数帯域:DC~60MHz 使用  
温度範囲:-40~70℃ 外形寸法:幅35×高さ75×奥行48mm

避雷器〈株式会社サンコーシャ〉

株式会社サンコーシャ <https://www.sankosha.co.jp/>

**電源用SPDクラスII  
MKYS2/MKYS2S**  
オープン価格



- JIS C 5381-11 (IEC61643-11)に適合。
- 国土交通省 建築設備設計基準に適合。
- 日本雷保護システム工業会 製品認証取得。
- JIS協約形遮断器寸法に準拠。

適用回路:単相2線(100/200V)単相3線(100/200V)三相3線(200V) 最大連続使用電圧(Uc)  
:AC250V 公称放電電流(I<sub>n</sub>):10kA 最大放電電流(I<sub>max</sub>):20kA 電圧防護レベル(U<sub>p</sub>):線  
間1.3kV以下、対地間1.5kV以下 使用温度範囲:-20℃~60℃ 外形寸法:幅50×高さ  
104.2×奥行65mm ※MKYS2Sは故障接点付き

**LAN用SPD  
LAN-CAT5e-P+II (R)**  
オープン価格



- JIS C 5381-21 (IEC61643-21)に適合。
- 国土交通省 建築設備設計基準に適合。
- 日本雷保護システム工業会 製品認証取得。
- 専用テスター ZPT1 (別売)により劣化診断でき、メンテナンスが容易。

適用回路:1000BASE-T、PoE+、PoE++(60W) 最大連続使用電圧(Uc):DC60V 電圧防護レ  
ベル(U<sub>p</sub>):500V以下 インパルス耐性:C2(8/20μs)5kA、D1(10/350μs)2.5kA 伝送損  
失:1.0dB以下 使用温度範囲:-35℃~80℃ 外形寸法:幅22×高さ89×奥行35mm

**制御電源・信号回路用SPD  
ZP-DC24JK**  
オープン価格



- JIS C 5381-21 (IEC61643-21)に適合。
- 国土交通省 建築設備設計基準に適合。
- プラグイン形(無瞬断での脱着可能)。
- 専用テスター ZPT1 (別売)により劣化診断でき、メンテナンスが容易。

適用回路:DC24V電源、DC24V信号回路、無電圧警報接点回路 最大連続使用電圧(Uc):  
DC27V 電圧防護レベル(U<sub>p</sub>):500V以下 インパルス耐性:C2(8/20μs)4kA、D1(10/350  
μs)1kA 伝送損失:1.0dB以下 使用温度範囲:-40℃~70℃ 外形寸法:幅12×高さ107×  
奥行77mm

**同軸用SPD  
CX-E-60**  
オープン価格



- JIS C 5381-21 (IEC61643-21)に適合。
- 国土交通省 公共建築工事標準仕様書に適合。
- 同軸線への電源重畳可能。
- 同軸LANコンバータにも対応。

適用回路:アナログ監視カメラ、AHDカメラ、同軸LANコンバータ 最大連続使用電圧(Uc):  
DC70V 電圧防護レベル(U<sub>p</sub>):250以下(導体間)、500V以下(対地間) インパルス耐性:C2(  
8/20μs)10kA、D1(10/350μs)2kA 伝送損失:1.0dB以下 使用温度範囲:-35℃~60℃ 外  
形寸法:幅38×高さ95×奥行40mm

※商品・仕様については各社まで。購入や価格については弊社までお問い合わせください。❖在庫限り商品です。  
周辺機器の詳細については、各社のホームページをご確認ください。また、保証は各社設定の内容に準じます。●本カタログ掲載商品の価格は税抜価格にて表記しています。●オープン価格の製品は希望小売価格を定めていません。

画像解析システム  
ネットワークシステム  
IDISシステム  
周辺機器  
資料・索引

画像解析システム  
ネットワークシステム  
IDISシステム  
周辺機器  
資料・索引

IPネットワーク対応インターホン IXシステム<アイホン株式会社>

アイホン株式会社 <https://www.aiphone.co.jp/>

モニター付インターホン端末  
**IX-MV7-HB (黒) / IX-MV7-HW (白)**

希望小売価格140,000円(税抜き)

カメラ付ドアホン端末  
**IX-EA**

希望小売価格88,000円(税抜き)

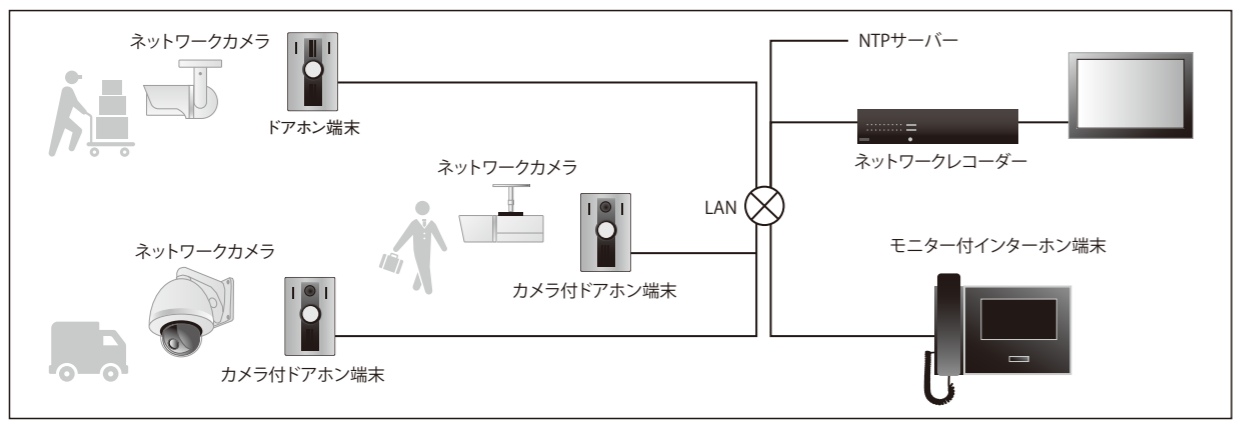
ドアホン端末  
**IX-FA**

希望小売価格58,000円(税抜き)



- モニター付インターホン端末、カメラ付ドアホン端末とネットワークカメラ/ネットワークレコーダーをONVIFで連動。受付業務とセキュリティ業務を連携させ、より強固で効率的な運用が可能。
- カメラ付ドアホン端末は人物確認用、ネットワークカメラはより広範囲の周辺確認用として使い分け。
- ネットワークカメラの映像をモニター付インターホン端末で確認することも可能。ドアホン端末からの呼び出し着信時、連動するネットワークカメラの映像を自動表示。
- カメラ付ドアホン端末の映像はネットワークレコーダーで録画可能。遠隔地からの映像閲覧にも対応。
- モニター付インターホン端末にはネットワークカメラ500台までのアドレス登録が可能。

電源: PoE (IEEE802.3af class0) 消費電流: 待受時66mA/最大時155mA (IX-MV7)、待受時40mA/最大時108mA (IX-EA)、待受時38mA/最大時70mA (IX-FA) 形状: 卓上・壁取付両用型 (IX-MV7)、壁取付型 (IX-EA/FA) 適合ボックス: JIS3個用スイッチボックス (IX-MV7)、JIS1個用スイッチボックス (IX-EA/FA) 使用周囲温度: 0~+40℃ (IX-MV7)、-10~+60℃ (IX-EA/FA) 防塵・防まつ形: JIS C 0920 IP54 (IX-EA/FA) アドレス帳登録端末数: 500端末 (IX-MV7) 呼出先登録端末数: 20端末×10グループ (IX-EA/FA) 通話方式: 自動交互通話/交互通話 (プッシュトーク時) (受話器同士の通話のみ同時通話) (IX-MV7)、拡声自動交互通話 (IX-EA/FA) カメラ: 1/3型カラーCMOS、1280×960 (IX-EA) 最低被写体照度: 5ルクス (IX-EA) ディスプレー: 7型TFTカラー液晶ディスプレイ (IX-MV7) ONVIF: profile S対応 (IX-MV7/EA) LAN: イーサネット (10BASE-T、100BASE-TX) 音声コーデック: G.711、G.722 動画コーデック: H.264/AVC、Motion-JPEG (IX-MV7/EA) 暗号化方式: TLS1.0、TLS1.1、TLS1.2 パケット配信方式: ユニキャスト、マルチキャスト (IX-FAはユニキャストのみ)



アナログHD映像ユニット<株式会社アルテックス>

株式会社アルテックス <http://www.n-artics.co.jp>

16チャンネルマルチビューワ  
**AMV-1600**

オープン価格



- アナログHD/HD-TVI/HD-CVI/NTSCカメラを16台接続 (混在可)、DVI-D映像出力可能。
- 単/4/6/9/13/16分割表示に加え、各オートシーケンス表示も可能。
- 英/カナ/記号でのカメラタイトル表示可能。専用アプリ使用時はひらがな/漢字表示も可能。
- アラーム/リモート入力端子、RS-232C端子、RS-485端子を装備。

映像方式: AHD/HD-TVI/HD-CVI/NTSC (混在可)、1920×1080 (30p)/1280×720 (30p) カメラ映像入力: 16系統、ループスルー付 DVI映像出力: DVI×1、DVI-Dコネクタ (音声非対応) 画面表示: 単/4/6/9/13/16分割 (オートシーケンス可能) 制御端子: アラーム入力×16、リモート入力×27、RS-232C×1、RS-485×2 使用温度: 0~40℃、RH20~90% (結露なきこと) 電源電圧/消費電力: AC100V、50/60Hz、約21W 外形寸法・質量: W420×H44×D251mm (突起部除く)、約2.9Kg

8チャンネルマルチビューワ  
**AMV-800**

オープン価格



- アナログHD/HD-TVI/HD-CVI/NTSCカメラを8台接続 (混在可)、DVI-D映像出力可能。
- 単/4/6/9分割表示に加え、各オートシーケンス表示も可能。
- 英/カナカメラタイトル表示可能 (専用アプリ使用漢字)。
- アラーム/リモート入力端子、RS-232C端子、RS-485端子を装備。

映像方式: AHD/HD-TVI/HD-CVI/NTSC (混在可)、1920×1080 (30p)/1280×720 (30p) カメラ映像入力: 8系統、ループスルー付 DVI映像出力: DVI×1、DVI-Dコネクタ (音声非対応) 画面表示: 単/4/6/9分割 (オートシーケンス可能) 制御端子: アラーム入力×8、リモート入力×15、RS-232C×1、RS-485×1 使用温度: 0~40℃、RH20~90% (結露なきこと) 電源電圧/消費電力: AC100V、50/60Hz、約13W 外形寸法・質量: W420×H44×D251mm (突起部除く)、約2.8Kg

4チャンネルマルチビューワ  
**AMV-400**

オープン価格



- アナログHD/HD-TVI/HD-CVI/NTSCカメラを4台接続 (混在可)、DVI映像出力可能。
- 単/2/4分割表示に加え、各オートシーケンス表示も可能。
- 漢字カメラタイトル表示可能 (専用アプリ使用)。
- アラーム/リモート入力端子、RS-232C端子、RS-485端子を装備。

映像方式: AHD/HD-TVI/HD-CVI/NTSC (混在可)、1920×1080 (30p)/1280×720 (30p) カメラ映像入力: 4系統、ループスルー付 DVI映像出力: DVI×1、DVI-Dコネクタ (音声非対応) 画面表示: 単/2/4分割 (オートシーケンス可能) 制御端子: アラーム/リモート入力×1、RS-232C×1、RS-485×1 使用温度: 0~40℃、RH20~90% (結露なきこと) 電源電圧/消費電力: AC100V、50/60Hz、約7.5W 外形寸法・質量: W210×H44×D225mm (突起部除く)、約1.5Kg

映像コンバーター  
**ANC-400**

オープン価格



- アナログHD/HD-TVI/NTSC映像入力に対応し、NTSC信号への変換出力が可能。
- 映像入力4系統を装備し、各系統ループスルー出力に対応。
- 入出力でアスペクト比が異なる場合、ノーマル/フルレ一部カットの選択が可能。

映像方式: AHD/HD-TVI/NTSC、1920×1080 (30p)/1280×720 (30p) カメラ映像入力: 4系統、ループスルー付 映像出力: 4系統、NTSC方式準拠 使用温度: 0~40℃、RH20~90% (結露なきこと) 電源電圧/消費電力: AC100V、50/60Hz、約8W 外形寸法・質量: W210×H44×D225mm (突起部除く)、約1.7Kg

映像コンバーター  
**ASC-100**

オープン価格

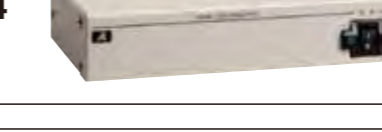


- アナログHD/HD-TVI/NTSC映像のいずれか1入力に対応し、DVI×1、NTSC×1を変換出力が可能。
- ループスルー出力×1に加え、入力と同じ信号の2分配出力が可能。
- 入出力でアスペクト比が異なる場合、ノーマル/フルレ一部カットの選択が可能。

映像方式: AHD/HD-TVI/NTSC、1920×1080 (30p)/1280×720 (30p)/720×480 (59.94p) カメラ映像入力: 1系統、ループスルー付 映像出力: DVI×1=1920×1080 (59.94p)、NTSC×1=720×480 (59.94p)、分配出力×2 (映像入力に準ずる) 使用温度: 0~40℃、RH20~90% (結露なきこと) 電源電圧/消費電力: AC100V、50/60Hz、約6W 外形寸法・質量: W210×H44×D225mm (突起部除く)、約1.5Kg

映像分配機  
**ASD-124**

オープン価格



- アナログHD/HD-TVI/NTSC映像×4入力に対応。1入力に対し、各3出力 (分配×2、ループスルー×1) の映像分配が可能。

映像方式: AHD/HD-TVI/NTSC、1920×1080 (30p)/1280×720 (30p) カメラ映像入力: 4系統、各ループスルー付 映像出力: 4系統×2出力 (映像入力に準ずる) 使用温度: 0~40℃、RH20~90% (結露なきこと) 電源電圧/消費電力: AC100V、50/60Hz、約2W 外形寸法・質量: W210×H44×D140mm (突起部除く)、約1.0Kg

ケーブル補償機  
**ACC-100**

オープン価格



- アナログHD/HD-TVI映像信号1入力に対応。カメラ→受信機器間に接続し、長距離伝送時に生じる映像信号の劣化と減衰を補正。

映像方式: AHD/HD-TVI、1920×1080 (30p)/1280×720 (30p) カメラ映像入力: 1系統、ループスルー付 映像出力: 1系統 (映像入力に準ずる) 使用温度: 0~40℃、RH20~90% (結露なきこと) 電源電圧/消費電力: AC100V、50/60Hz、約4W 外形寸法・質量: W210×H44×D140mm (突起部除く)、約1.0Kg

オプション (AMV-1600/800非対応)

EIAラックマウントキット (1台用) <b>RMI-E1-211</b> オープン価格 長金具×1、短金具×1	EIAラックマウントキット (2台連結用) <b>RMI-E1-212</b> オープン価格 短金具×2、連結板×1、ビス×4	JISラックマウントキット (1台用) <b>RMI-J1-211</b> オープン価格 長金具×1、短金具×1	JISラックマウントキット (2台連結用) <b>RMI-J1-212</b> オープン価格 短金具×2、連結板×1、ビス×4
--	---	--	---

※商品・仕様については各社まで、購入や価格については弊社までお問い合わせください。❖在庫限り商品です。周辺機器の詳細については、各社のホームページをご確認ください。また、保証は各社設定の内容に準じます。●本カタログ掲載商品の価格は税抜価格にて表記しています。●オープン価格の製品は希望小売価格を定めていません。

画像解析システム  
ネットワークシステム  
IDSシステム  
周辺機器  
資料・索引

画像解析システム  
ネットワークシステム  
IDSシステム  
周辺機器  
資料・索引



15型液晶モニター  
LM-A153

オープン価格



- XGA/パネル(4:3)採用により、高輝度・高コントラストの鮮明な映像を再現。
- LM-A152と設置互換性を維持した共通設計。
- アナログHD信号に対応し、スルー出力装備(コンポジット信号入力端子と併用、5C-FV使用時最大500m)。
- ビデオ入出力×2(コンポジット信号とアナログHD信号併用)、S-Video入力×1、VGA(RGB)入力×1、HDMI×1、音声入出力×1を装備。
- 日本語メニュー、画面上下反転機能を搭載。

液晶パネル:アクティブマトリクスTFT 画素数(解像度):水平1024×垂直768ピクセル(XGA) 視野角:左右80°/80°、上下70°/80°(標準値) コントラスト比:800:1(標準値) 輝度:1000cd/m<sup>2</sup>(標準値) 使用電源/定格電流:DC12V/1.9A ACアダプター仕様:AC100V 50/60Hz 1.5A/出力DC12V 5A 消費電力:約21W(参考値) 映像入力端子:ビデオ入出力×2(BNC、コンポジット信号とアナログHD信号併用)、S-Video入力×1(Mini-DIN 4P)、VGA(RGB)入力×1(D-sub 15P)、HDMI入力×1 音声入力端子:ステレオミニジャック×1 音声出力:内部スピーカー 0.4W+0.4W 有効画面寸法:幅304×高さ228mm(対角380mm) 外形寸法・質量:幅340×高さ285×奥行53mm、2.2kg

液晶モニター  
LM-A193(19型)

オープン価格



- XGA/パネル(5:4)採用により、高輝度・高コントラストの鮮明な映像を再現。
- LM-A173はLM-A172と、LM-A193はLM-A192と設置互換性を維持した共通設計。
- アナログHD信号に対応し、スルー出力装備(コンポジット信号入力端子と併用、5C-FV使用時最大500m)。
- ビデオ入出力×2(コンポジット信号とアナログHD信号併用)、S-Video入力×1、VGA(RGB)入力×1、HDMI×1、音声入出力×1を装備。
- 日本語メニュー、画面上下反転機能を搭載。

液晶パネル:アクティブマトリクスTFT 画素数(解像度):水平1280×垂直1024ピクセル(SXGA) 視野角:LM-A193=左右85°/85°、上下80°/80°(標準値)、LM-A173=左右80°/80°、上下60°/80°(標準値) コントラスト比:LM-A193=1000:1(標準値)、LM-A173=750:1(標準値) 輝度:LM-A193=650cd/m<sup>2</sup>(標準値)、LM-A173=800cd/m<sup>2</sup>(標準値) 使用電源/定格電流:DC12V/LM-A193=2.1A、LM-A173=2.2A ACアダプター仕様:AC100V 50/60Hz 1.5A/出力DC12V 5A 消費電力:LM-A193=約27W(参考値)、LM-A173=約28W(参考値) 映像入力端子:ビデオ入出力×2(BNC、コンポジット信号とアナログHD信号併用)、S-Video入力×1(Mini-DIN 4P)、VGA(RGB)入力×1(D-sub 15P)、HDMI入力×1 音声入力端子:ステレオミニジャック×1 音声出力:内部スピーカー 0.4W+0.4W 有効画面寸法:LM-A193=幅376×高さ301mm(対角483mm)、LM-A173=幅338×高さ270mm(対角432mm) 外形寸法・質量:LM-A193=幅420×高さ360×奥行55mm、3.3kg、LM-A173=幅372×高さ324×奥行53mm、2.7kg

液晶モニター  
LM-193B(19型)

オープン価格



- SXGA/パネル(5:4)を採用し、1,280×1,024ピクセル表示可能。
- 反射防止仕様の5:4液晶パネルを採用。
- コンポジット入出力×1系統、S-Video入力×1系統、RGB入力×1系統、HDMI入力×1系統、音声入出力×1系統を装備。
- 日本語メニューに対応。

液晶パネル:アクティブマトリクスTFT 表示画素数:水平1280×垂直1024ピクセル 視野角:水平170°/垂直160°(パネル標準値) コントラスト比:1000:1(パネル標準値) 輝度:250cd/m<sup>2</sup>(パネル標準値) 入力端子:コンポジット(BNC)×1、S-Video×1、アナログRGB(D-sub15ピン)×1、HDMI×1、アナログ音声(ステレオミニジャック)×1 有効画面寸法:LM-193B=376.3×301.1mm(対角482.6mm)、LM-173B=337.9×270.3mm(対角432mm) 動作使用条件:温度0~40℃、湿度20%~80%(非結露) 消費電力:LM-193B=26W、LM-173B=21W 音声出力:内部スピーカー 0.5W+0.5W 外形寸法・質量:LM-193B=幅418.4×高さ365.1×奥行60.6mm、3.2kg(本体のみ)、LM-173B=幅371.9×高さ317.3×奥行60.3mm、2.6kg(本体のみ)

液晶モニター  
LM-173B(17型)

オープン価格



23型フルHD液晶モニター  
GD-W233

オープン価格



- 高解像度16:9ワイド・TFT液晶パネル採用。23型フルHD(1920×1080)対応で高精細フルHD映像をドットバイドットで再現可能。
- 水平垂直178°の広視野角を実現。映りこみが目立たないノングレアパネル採用。
- フルHDでの監視システムに対応したHDMI入力端子を装備。PC/AVからの両映像信号とも表示可能。また従来のアナログ信号のコンポジット(BNC)、RGB入力にも対応し、既存設備からの入替えも容易。
- メタルキャビネットと堅牢設計により、長時間使用に耐える高信頼設計。
- ステレオスピーカー内蔵(0.5W+0.5W)。
- EIA規格のラックマウント可能(RK-C213D1)。
- HDMI規格に準拠した著作権保護技術 HDCPに対応。

液晶パネル:アクティブマトリクスTFT 表示画素数:水平1920×垂直1080ピクセル 視野角:水平/垂直178°(パネル標準値) コントラスト比:1000:1(パネル標準値) 輝度:250cd/m<sup>2</sup>(パネル標準値) 映像入出力端子:HDMI入力端子×1、ビデオ入出力端子×2、RGB入力端子×1 音声入力端子:RCA×2、ステレオミニジャック×1 有効画面寸法:幅509.1×高さ286.4mm(対角584.2mm) 動作使用条件:温度0~40℃、湿度20%~80%(非結露) 消費電力:約33W 音声出力:内部スピーカー 0.5W+0.5W 外形寸法・質量:幅552×高さ353×奥行55.6mm、5.5kg(本体のみ)

19型液晶モニター  
GD-W193B

オープン価格



- 19型WXGA(1366×768)表示。
- 反射防止仕様(ノングレア)、広視野角の16:9ワイドIPS方式液晶パネル採用。
- フルHDでの監視システムに対応したHDMI入力端子を装備。PC/AVからの両映像信号とも表示可能。また従来のアナログ信号のコンポジット(BNC)、RGB入力にも対応し、既存設備からの入替えも容易。
- メタルキャビネットと堅牢設計により、長時間使用に耐える高信頼設計。
- ステレオスピーカー内蔵(0.5W+0.5W)。
- EIA規格のラックマウント可能(RK-C19W1)。
- HDMI規格に準拠した著作権保護技術 HDCPに対応。

液晶パネル:アクティブマトリクスTFT 表示画素数:水平1366×垂直768ピクセル 視野角:水平178°/垂直178°(パネル標準値) コントラスト比:1000:1(パネル標準値) 輝度:250cd/m<sup>2</sup>(パネル標準値) 映像入出力端子:HDMI入力端子×1、ビデオ入出力端子×2、RGB入力端子×1 音声入力端子:RCA×2、ステレオミニジャック×1 有効画面寸法:幅409.8×高さ230.4mm(対角470.1mm) 動作使用条件:温度0~40℃、湿度20%~80%(非結露) 消費電力:約25W 音声出力:内部スピーカー 0.5W+0.5W 外形寸法・質量:幅448×高さ309×奥行54.9mm、4.3kg(本体のみ)

液晶モニター (EIZO株式会社)

EIZO株式会社 <https://www.eizo.co.jp/>

4Kカラー液晶モニター

**EV3285** (31.5型) オープン価格  
**EV2785** (27型) オープン価格



EV3285-BK (ブラック) EV3285-WT (ホワイト)  
EV2785-WT (ホワイト) EV2785-BK (ブラック)

- 4K UHD (3840x2160) パネル採用。
- 4辺フレームレス・フルフラットデザインと正面スピーカー搭載を両立。
- 多様な入力端子に対応 (HDMI×2、DisplayPort×1、USB Type-C×1)。
- 自動調光機能をはじめとした疲れ目抑制機能を多数搭載。
- 安心の5年保証、保守メニューも充実。

【EV3285-BK/WT】表示領域: W697.3×H392.2mm 消費電力: 最大163W (標準32W) 寸法・質量 (スタンド含む本体): W717.4×H427.3~576.2×D230mm, 約11.0kg 【EV2785-BK/WT】表示領域: W596.7×H335.7mm 消費電力: 最大163W (標準31W) 寸法・質量 (スタンド含む本体): W611.4×H367.3~545.2×D230mm, 約8.2kg 【共通】液晶パネル: IPS (アンチグレア) 最大解像度: 3840×2160 視野角: 水平178°/垂直178° 輝度: 350cd/m<sup>2</sup> コントラスト比: 1300:1 映像入力端子: USB Type-C×1、DisplayPort×1、HDMI×2 (すべて HDCP対応) 付属ケーブル: USB Type-C (2m)、DisplayPort (2m)、HDMI (2m) スピーカー: 1.0W+1.0W 電源: AC100-240V、50Hz/60Hz 動作環境: 温度5~35℃、湿度20~80% (結露なきこと) 取付穴ピッチ (VESA規格): 100×100mm

フルHD液晶モニター (IPカメラ対応)

**FDF4627W-IP** (46型) オープン価格  
**FDF2712W-IP** (27型) オープン価格  
**FDF2312W-IP** (23型) オープン価格



FDF4627W-IP



FDF2712W-IP

FDF2312W-IP

- モニターにPCを介さずにIPカメラを直接接続し、映像表示と遠隔操作が可能。
- 付属リモコンやUSBマウスを使用し、画面切り替えや各種カメラ操作が可能。

【FDF4627W-IP】パネル: VA (アンチグレア) 消費電力: 最大120W 映像入力: RJ-45×1、HDMI×1 登録カメラ台数: 16台 (最大) 同時表示カメラ台数: 16台 (最大) 寸法・質量: W1067×H622.5×D80.4mm, 約19.6kg (本体のみ) 取付穴ピッチ: 400×200mm 動作環境: 温度0~40℃、湿度20~80% (結露なきこと) 主な付属品: リモコン、セットアップマニュアル (スタンド、電源ケーブル別)

【FDF2712W-IP】パネル: VA (アンチグレア) 消費電力: 最大59W 映像入力: RJ-45×1 映像出力: HDMI×1 (固定: 1920×1080) 登録カメラ台数: 48台 (最大) 同時表示カメラ台数: 32台 (最大) 寸法・質量: W640×H404.5-554.5×D245mm, 約9.9kg (本体のみ) 取付穴ピッチ: 100×100mm 動作環境: 温度0~40℃、湿度20~80% (結露なきこと) 主な付属品: 2芯アダプタ付電源コード (2m)、リモコン、セットアップマニュアル

【FDF2312W-IP】パネル: IPS (アンチグレア) 消費電力: 最大61W 映像入力: RJ-45×1 映像出力: HDMI×1 (固定: 1920×1080) 登録カメラ台数: 16台 (最大) 同時表示カメラ台数: 16台 (最大) 寸法・質量: W547.2×H411.3×D157mm, 約6.6kg (本体のみ) 取付穴ピッチ: 100×100mm 動作環境: 温度0~40℃、湿度20~80% (結露なきこと) 主な付属品: 2芯アダプタ付電源コード (2m)、リモコン、セットアップマニュアル \*拡張機能ライセンス「ELIP-01」を追加することで登録カメラ48台 (最大)、同時表示カメラ32台 (最大) に拡張可能

【共通】推奨解像度: 1920×1080 視野角: 水平178°/垂直178° 電源入力: AC100-240V (FDF4627W-IPは AC100-120V/200-240V)、50/60Hz USB: Type-A×2

IPデコーディングボックス

**DX0212-IP** オープン価格

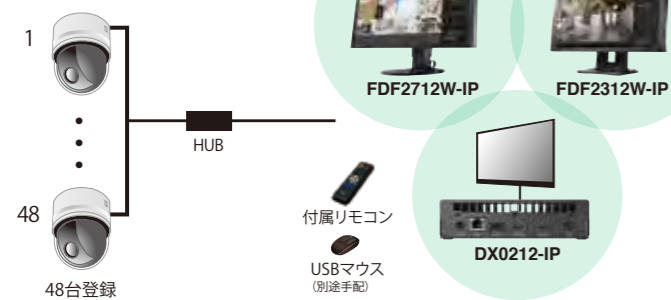


- PCを介さずにIPカメラを直接接続し、接続モニターへの映像表示と遠隔操作が可能。
- HDMI出力を2系統搭載し、2台のモニターに最大4Kの出力が可能。
- 付属リモコンやUSBマウスを使用し、画面切り替えや各種カメラ操作が可能。
- PoE+対応で、ACアダプタ・電源ケーブル不要。

入力電圧: PoE+時42.5V-57V (48V typ)、ACアダプタ (オプション) 時DC12V 最大消費電力: PoE+時25.5W、ACアダプタ (オプション) 時21.5W 映像入力: RJ-45×1 映像出力: HDMI×2 (最大: 3840×2160) USB: Type-A×1 登録カメラ台数: 48台 (最大) 同時表示カメラ台数: 32台 (最大) 寸法・質量: W165×H442×D130mm, 約770g 動作環境: 温度0~40℃、湿度20~80% (結露なきこと) 主な付属品: HDMIケーブル (0.5m)、リモコン、リモコン受光ユニット、リモコン受光ユニットケーブル (2.1m)、セットアップマニュアル (ACアダプタ別)

システム構成

ネットワークカメラ (PTZ対応可)



● 最大32台まで表示可能



※FDF4627W-IPは16台登録 (最大) / 16台表示 (最大)

● DX0212-IPはHDMI出力2系統で、モニター2台を有効活用\*!



映像をより見やすく拡張表示



同一映像を2ヶ所で確認

\*DX0212-IPのみ (FDF2712W-IP/FDF2312W-IPは HDMI出力1系統で、本体画面と合わせて2画面)

FDF4627W-IP/FDF2712W-IP/FDF2312W-IP、DX0212-IPとIPカメラとの互換性情報を公開しています。 <https://www.eizo.co.jp/products/id/index.html>

ラックマウントドロワー/ラックマウントKVMスイッチ (ATEN株式会社)

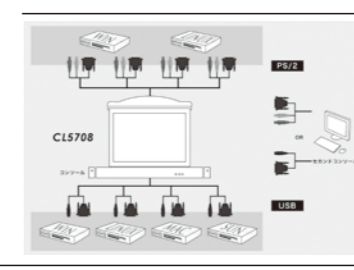
ATENジャパン株式会社 <https://www.aten.com/jp/ja/products/>

ラックマウントドロワー (17型)

**CL5708** (最大8台接続) 希望小売価格310,000円 (税抜き)  
**CL5716** (最大16台接続) 希望小売価格340,000円 (税抜き)



- 8/16台のサーバーを接続。CS1708A/CS1716Aをデジチェーンで接続することにより、最大512台のサーバーを接続できます。(デジチェーンケーブル、KVMケーブル別途)



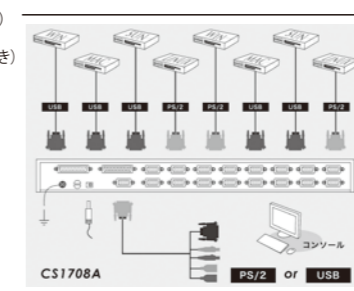
サーバー接続数: CL5708=8/504 (デジチェーン時最大)、CL5716=16/512 (デジチェーン時最大) セカンドコンソール/サーバーインターフェース: PS/2&USB (キーボード/マウス)、D-sub15 (モニター) 対応OS: Windows、Linux、Mac、Sun 最大解像度: 17インチ LCD 1280×1024@60Hz その他: EIA規格19インチラックマウント対応、日本語OSD、USB/ハブ (USB1.1) 搭載、製品保証2年間

ラックマウントKVMスイッチ

**CS1708A** (最大8台接続) 希望小売価格95,000円 (税抜き)  
**CS1716A** (最大16台接続) 希望小売価格130,000円 (税抜き)



- 8/16台のサーバーを接続。CS1708A/CS1716Aをデジチェーンで接続することにより、最大512台のサーバーを接続できます。(デジチェーンケーブル、KVMケーブル別途)



サーバー接続数: CS1708A=8/504 (デジチェーン時最大)、CS1716A=16/512 (デジチェーン時最大) セカンドコンソール/サーバーインターフェース: PS/2&USB (キーボード/マウス)、D-sub15 (モニター) 対応OS: Windows、Linux、Mac、Sun 最大解像度: 17インチ LCD 1280×1024@60Hz その他: EIA規格19インチラックマウント対応、日本語OSD、USB/ハブ (USB1.1) 搭載、製品保証2年間

オプション

KVMケーブル

**2L-5201U** (1.2m) **2L-5203U** (3m)  
**2L-5202U** (1.8m) **2L-5205U** (5m)



デジチェーンケーブル  
**2L-2700** (0.6m)





**ミニラックケース PA-R631B**  
オープン価格  
EIA 31U



ユニット取付寸法:1379mm(EIA 31ユニット) ユニット取付最小間隔:44mm 寸法・質量:幅570×高さ1503×奥行454mm、約40kg 仕上:アイボリー半艶焼付塗装(マンセル25Y9/1近似)

**標準ラックケース PA-R641B**  
オープン価格  
EIA 41U



ユニット取付寸法:1826mm(EIA 41ユニット) ユニット取付最小間隔:44mm 寸法・質量:幅570×高さ2000×奥行454mm、約55kg 仕上:アイボリー半艶焼付塗装(マンセル25Y9/1近似)

**標準ラックケース PS-R541**  
オープン価格  
EIA 41U



ユニット取付寸法:1826mm(EIA 41ユニット) ユニット取付最小間隔:44mm 寸法・質量:幅570×高さ2000×奥行572mm、60kg 仕上:ディープグレー半艶レーザー焼付塗装(マンセル1Y2/0.2近似)

**システムラック PS-R30**  
オープン価格  
EIA 7U/17U



ユニット取付寸法:前面/EIA 17U、天面/EIA 7U 寸法・質量:幅556×高さ1043×奥行580mm、35.5kg 仕上:前面/黒色サランネット張り(マンセルN1近似)、側面/ダークグレー化粧シート貼り(マンセルN3.5近似)、その他/黒色焼付塗装(マンセルN1近似)

**システムラックケース LK-FR40**  
(バルバーニ製)  
オープン価格  
EIA 30U



ユニット取付寸法:上部10U(奥行415mm)、下部14U(奥行531.5mm)、水平操作部6U(奥行185mm) ユニット取付最小間隔:44.5mm 使用キャスター:φ75mm×4(操作面側の2個はストッパー付) 寸法・質量:幅547×高さ1510×奥行745mm、45.7kg 仕上(主要部):ウレタンエナメル塗装(黒色)

**PA-R631/R641/PS-R541用オプション**

ファンユニット(低騒音タイプ)  
**PS-RU40**  
オープン価格




電源:AC100V、50Hz/60Hz(3m電源コード付) 消費電力:28W 最大風量:5.8m<sup>3</sup>/min 騒音:37dB 外形寸法・質量:315×260×96mm 1.6kg  
※本ユニット取付時には、ラック最上部にEIA1Uのブランクパネルが必要です。※CRTモニターと本機を設置した場合、画面が乱れることがあります。目安としてモニターと本機をEIA10U(444mm)以上離して設置してください。

ファンユニット  
**PS-R413B**  
オープン価格




電源:AC100V、50Hz/60Hz(3m電源コード付) 消費電力:15W 最大風量:2.6m<sup>3</sup>/min 騒音:42ホン 外形寸法・質量:119.5×119.5×38mm、540g

**ブランクパネル PA-U1**  
オープン価格  
EIA 1U




質量:270g 仕上:ライトグレー半艶焼付塗装(マンセル3Y6/0.6近似、日塗工HN-65(2015年)近似)

**ブランクパネル PA-U2**  
オープン価格  
EIA 2U



質量:460g 仕上:ライトグレー半艶焼付塗装(マンセル3Y6/0.6近似、日塗工HN-65(2015年)近似)

**ブランクパネル PA-U3**  
オープン価格  
EIA 3U




質量:650g 仕上:ライトグレー半艶焼付塗装(マンセル3Y6/0.6近似、日塗工HN-65(2015年)近似)

**ブランクパネル PA-U1V**  
オープン価格  
EIA 1U




質量:200g 仕上:ライトグレー半艶焼付塗装(マンセル3Y6/0.6近似、日塗工HN-65(2015年)近似)

**ブランクパネル PS-RU01**  
オープン価格  
EIA 1U



質量:270g 仕上:黒半艶焼付塗装

**ブランクパネル PS-RU02**  
オープン価格  
EIA 2U



質量:460g 仕上:黒半艶焼付塗装

**ブランクパネル PS-RU03**  
オープン価格  
EIA 3U



質量:650g 仕上:黒半艶焼付塗装

**ベンチレートパネル PS-RU01V**  
オープン価格  
EIA 1U



質量:200g 仕上:黒半艶焼付塗装

システムラックケース LK-FR40 株式会社バルバーニ

**ユニットケース UC-P1012** オープン価格  
EIA 2U



収納可能機器:TK-A241など(210mm幅) 収納可能台数:140mm幅機器×1~3台、140mm幅機器×1台+210mm幅機器×1台、210mm幅機器×1~2台のうちいずれか1つ 付属ブランクパネル:70mm、140mm、210mm幅ブランクパネル各1枚 マウントサイズ:EIA2U 寸法・質量:幅482×高さ88×奥行101.6mm、1.6kg 仕上:マンセル3Y6/0.6近似(ライトグレー) 付属品:ラック取付ネジ×4

**ラックマウント金具 VN-RU01** オープン価格  
EIA 1U



適合機種:VN-D5 マウントサイズ:EIA1U 質量:320g 材質:SPCC鋼板t=1.6 仕上:黒半艶焼付塗装(マンセルN1近似、日塗工HN-10(2015年)近似) 付属品:M4タッピングねじ×6、ラックマウント用M5ねじ×4

**ラックマウント金具 PS-RU11** オープン価格  
EIA 1U



適合機種:VN-D5 マウントサイズ:EIA1U 質量:120g 材質:SPCC鋼板t=1.6 仕上:黒色半艶焼付塗装(マンセルN1近似、日塗工HN-10(2015年)近似) 付属品:M4タッピングねじ×4、ラックマウント用M5タッピングねじ×4

**ラックマウント金具 VR-RU57Z** (奥行572mm)  
**VR-RU45Z** (奥行454mm)  
オープン価格 (回転商品)  
EIA 2U








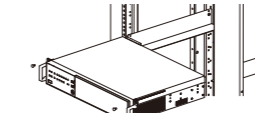

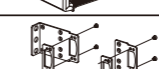

適合機種:VR-X8500/X8100/X5100 適合ラックケース:PS-R541(VR-RU57Z)、PS-R641B/R631B(VR-RU45Z)

**ラックマウント金具 VRX5100RMJ**  
オープン価格 (回転商品)  
EIA 2U



適合機種:VR-X5100 仕上げ:黒色艶消し塗装 適合ラックケース:PS-R641B(ラック前面より約60mm突出)

ラックマウント金具の適合

ラックマウント金具	適合機種
<b>UC-P1012</b> ■幅140mm機器最大3台 ■幅210mm機器最大2台 ■幅210mm機器×1台+幅140mm機器×1台 EIA 2U	電源ユニット TK-A241 
<b>VN-RU01</b>  EIA 1U	ネットワークデコーダー VN-D5 
<b>PS-RU11</b>  EIA 1U	ネットワークビデオレコーダー VR-X8500 VR-X8100 VR-X5100 
<b>VR-RU57Z</b> <b>VR-RU45Z</b>  EIA 2U	ネットワークビデオレコーダー VR-X8500 VR-X8100 VR-X5100 
<b>VRX5100RMJ</b>  EIA 1U	ネットワークビデオレコーダー VR-X5100 

システムラック〈日東工業株式会社〉

写真は代表機種のためサイズが異なります

日東工業株式会社 <https://www.nito.co.jp/products/>

LANタイプ・19インチ  
**FSL60-620EN** 希望小売価格222,000円(税抜き)

EIA  
42U



材質:鉄 ハンドル:ハンドル(キーNo.N200) 規格:EIA規格 塗装色:パールホワイト(10YR8.5/0.5)日塗工J19-85A 許容荷重:600kg 耐震荷重:300kg/兵庫県南部地震波(818gal)※代表機種(F590-720EN)の日東工業(株)搭載条件による試験結果です 外形寸法・質量:幅600×高さ2000×奥行き600mm、98kg 標準装備品:スリット付台板セット(RD152-30SN)×3セット、換気扇・低騒音タイプ×4コ(プラグコード付)、コンセントバー(RD81-10N)×1コ、ケーブルホルダー(RD87-15K)×1セット(10コ入)

重量用台板セット(重量用L型レール付)

**RD151-30SN** 希望小売価格7,050円(税抜き)



スリット付台板セット(L型レール付)

**RD152-30SN** 希望小売価格6,150円(税抜き)

LANタイプ・19インチ  
**FSL90-620EN** 希望小売価格258,000円(税抜き)

EIA  
42U



材質:鉄 ハンドル:ハンドル(キーNo.N200) 規格:EIA規格 塗装色:パールホワイト(10YR8.5/0.5)日塗工J19-85A 許容荷重:600kg 耐震荷重:300kg/兵庫県南部地震波(818gal)※代表機種(F590-720EN)の日東工業(株)搭載条件による試験結果です 外形寸法・質量:幅600×高さ2000×奥行き900mm、118kg 標準装備品:スリット付台板セット(RD152-60SN)×3セット、換気扇・低騒音タイプ×4コ(プラグコード付)、コンセントバー(RD81-10N)×1コ、ケーブルホルダー(RD87-15K)×1セット(10コ入)

重量用台板セット(重量用L型レール付)

**RD151-60SN** 希望小売価格10,000円(税抜き)



スリット付台板セット(L型レール付)

**RD152-60SN** 希望小売価格9,250円(税抜き)

ドアなしタイプ・19インチ  
**FSN60-620EN** 希望小売価格138,000円(税抜き)

EIA  
42U



材質:鉄 規格:EIA規格 塗装色:パールホワイト(10YR8.5/0.5)日塗工J19-85A 許容荷重:600kg 耐震荷重:300kg/兵庫県南部地震波(818gal)※代表機種(F5N80-620E)の日東工業(株)搭載条件による試験結果です 外形寸法・質量:幅600×高さ2000×奥行き600mm、75kg

重量用台板セット(重量用L型レール付)

**RD151-40SN** 希望小売価格8,000円(税抜き)



デスクタイプ  
**FVKD70-607E**  
希望小売価格97,500円(税抜き)

EIA  
12U



材質:鉄 ハンドル:ラッチハンドル(キーNo.N200) 規格:EIA規格 塗装色:パールホワイト(10YR8.5/0.5)日塗工J19-85A 許容荷重:100kg(キャスターの取付位置により50kg) 外形寸法・質量:幅598×高さ699×奥行き698mm、23kg

HUB収納キャビネット

**THD**

オープン価格



材質:鉄 ハンドル:平面ハンドル(キーNo.N200) 塗装色:パールホワイト(10YR8.5/0.5)日塗工J19-85A 取付部:19インチマウントユニット(2.3mm)、木製基板(12mm) キャビネット板厚ポデー0.8/1.6mm、右ドア0.8mm、左側板0.8mm、開口プレート1.0mm、天板/底板0.8mm 扉形式:前面及び右側面ドア式

オプション

フリーアクセスフロア用基台

**RDK60-64FSA**

(FSL60/FSN60-620EN用)  
希望小売価格55,000円(税抜き)



**RDK90-64FSA**

(FSL90-620EN用)  
希望小売価格63,000円(税抜き)

電源サブラック

**RD86-2E2-T3B6-L151**

希望小売価格65,500円(税抜き)



スリット付棚板

**RD13-32ES**

希望小売価格6,150円(税抜き)



固定テープ

**RD811-25**

希望小売価格3,900円(税抜き)





# 資料:カメラ編 (生産完了モデル含む)

## 電源供給方式の違い

### ▶ネットワークカメラ

電源方式	PoE/AC24V型	PoE/DC12V型	PoE Plus/AC24V型	PoE++/AC100V型	PoE型
型番	VN-H (一部機種除く)	VN-U78/H68/H58シリーズ	VN-H657/H658*シリーズ	VN-H678シリーズ	VN-H37B/H137B/H237B
供給方法	PoE/ハブ (DC48V)、AC24V電源	PoE/ハブ (DC48V)、DC12V電源	PoE Plus/ハブ、AC24V電源	PoE++/ハブ、AC100-200V電源	PoE/ハブ (DC48V)
ケーブル延長距離	LANケーブル最長100m				
特長	PoE (Power over Ethernet) 時は映像、音声 (対応機のみ)、電源がLANケーブル1本でOK。				

\*VN-H658WPIヒーター使用時のみPoE++

### ▶アナログNTSCカメラ

電源方式	同軸多重方式	CCU一体型	AC100V型
型番	TK-S、TK-WD (一部カメラを除く)	TK-C	TK-E
供給方法	適合CCU (同軸多重ケーブルに重畳)	適合電源ユニット	AC100V電源内蔵
同期結合	同期専用同軸ケーブル	—	—
ケーブル延長距離	カメラ-CCU間最大800m (5C-FB時)、600m (5C-FB時)、500m (5C-2V時) 等	ケーブル補償器DU-501接続時最大1,500m (7C-2V時)	ケーブル補償器DU-501接続時最大1,500m (7C-2V時)
特長	配線工事が容易。適合CCUが必要。	CCU不要。映像+電源ケーブルが必要。	設置場所にAC100Vコンセントが必要。

**電源ケーブルの径と延長距離について** 細い電源ケーブルを使用した場合、ケーブル抵抗値が大きくなり、カメラ消費電力の最大時に有効電圧が低下し、性能が不安定になることがあります。そのため、抵抗値の小さい、適正な直径のケーブルを使用し、カメラと電源ユニット間のケーブル延長距離を適正に保つことで、カメラ定格電流の電圧降下を10%以内に抑える様にしてください。(下記のカメラ以外は、取扱説明書を確認してください。)

例) TK-C9300/C9200の電源ケーブルの場合  
接続ミスやケーブルはすれを防ぐため、端子との接続はラゲ板を使用してください。右表は2芯VVF (ビニル絶縁ビニルシースケーブル) を使用した場合の接続距離 (参考値) です。

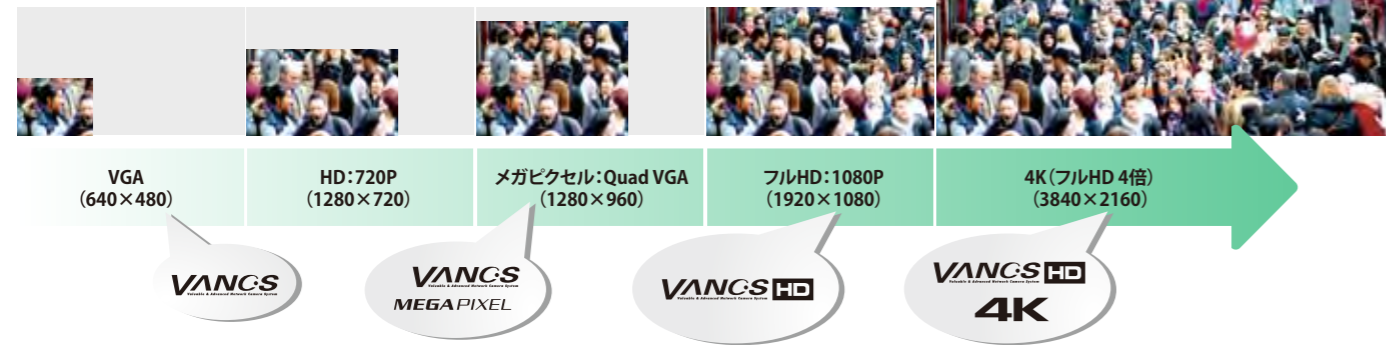
導体直径 (mm)	φ1.0以上	φ1.6以上	φ2.0以上
DC12V時最大距離	50m	140m	220m
AC24V時最大距離	130m	350m	550m

例) VN-H57BのAC24V電源ケーブルの場合  
VN-H57BはPoE以外に、AC24V電源でも使用できます。右表はAC24V電源使用時のケーブル最大延長距離 (参考値) です。

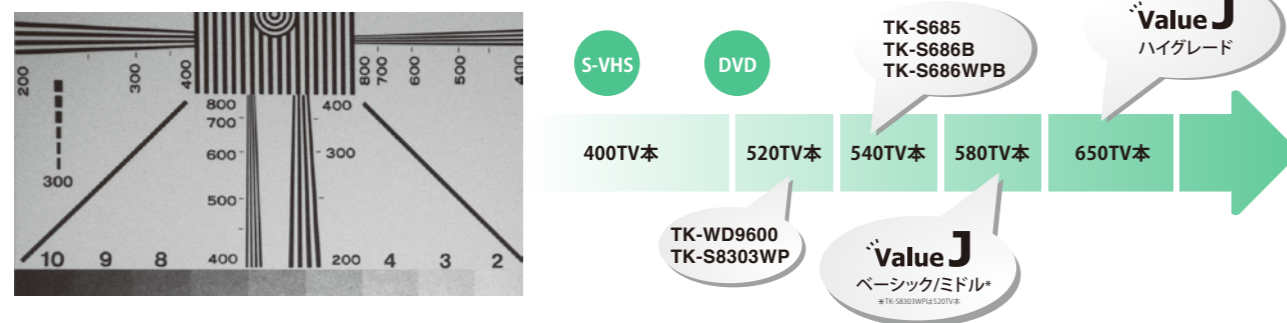
導体直径 (mm)	φ1.0以上	φ1.6以上	φ2.0以上
最大距離	90m	240m	370m

## 解像度の違い

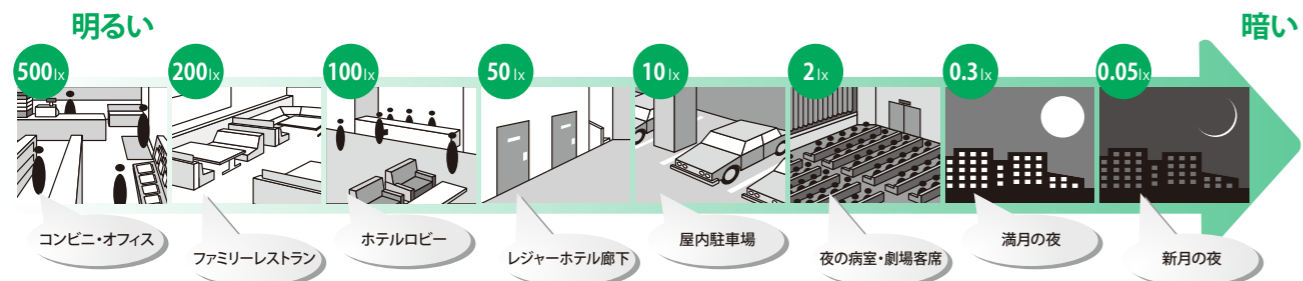
▶ネットワークカメラ 画像サイズ: デジタル表示での画素数、解像度を表す。単位はピクセル。



▶アナログNTSCカメラ 水平解像度: 水平方向における映像の精度を表す。単位はTV本。



## 照度の違い



## 索引

## C

CBAS-12-7	ケーブルブッシング	21
-----------	-----------	----

## D

DA-BM1100	アダプタープレート	43
DA-CM1300	シーリングマウント	43
DA-CM1500	シーリングマウント	43
DA-CM2050	シーリングマウント	42/43/47
DA-DH1100	サンシールド	43
DA-FM1500	天井埋込ブラケット	42/47
DA-JB2200	ジャンクションボックス	42/47
DA-JB2300	ジャンクションボックス	42/47
DA-JB4150	ジャンクションボックス	42/47
DA-JB4600	ジャンクションボックス	43
DA-LM1100	ポールマウント	43
DA-LM2000	ポールマウント	42/43/47
DA-MA2100	マウントアダプター	42/47
DA-MA3100	マウントアダプター	42/43/47
DA-MA3200	マウントアダプター	47
DA-MA4100	マウントアダプター	47
DA-MA4200	マウントアダプター	43
DA-MA4300	マウントアダプター	42
DA-RM1100	コーナーマウント	43
DA-RM2000	コーナーマウント	42/43/47
DA-TM4200	チルトマウント	43
DA-WM1400	ウォールマウント	43
DA-WM2050	ウォールマウント	42/43/47
DA-WM2160	ウォールマウント	47
DA-WM4200	ウォールマウント	42
DC-B4501X	5Mピクセルボックス型ネットワークカメラ	42
DC-D4236RX	フルHD IRドーム型ネットワークカメラ	42
DC-D4236WRX	フルHD耐衝撃IRドーム型ネットワークカメラ	42
DCL-M2812D	f=2.8~12mm/バリアフォーカルレンズ	42
DC-S3283FX	フルHD PTZネットワークカメラ	43
DC-S3283WHX	フルHD 屋外対応PTZネットワークカメラ	43
DC-T4236WRX	フルHD屋外ハウジング一体型ネットワークカメラ	42
DC-Y6C16WRX	860万画素フィッシュアイネットワークカメラ	43
DP-AP5104R	4chカメラ電源ユニット	48
DP-AP5108R	8chカメラ電源ユニット	48
DP-DD1316	16chデコーダー	44
DE-1108	8chエンコーダー	44
DR-1504P	壁掛け対応4chネットワークビデオレコーダー	45
DR-1508P	壁掛け対応8chネットワークビデオレコーダー	45
DR-2504P	4chネットワークビデオレコーダー	45
DR-2508P	8chネットワークビデオレコーダー	45
DR-2516P	16chネットワークビデオレコーダー	45

## K

KS-B03N	ポール取付金具(屋内・外)	17/21
KS-B05N	ポール取付金具(屋内・外)	17/21
KS-B08J-02	ポール取付アタッチメント	19/20
KS-B10J-03	壁面ブラケット	18
KS-B15J	ポール取付アタッチメント	21
KS-B15J-02	アダプタープレート	17
KS-B18J	ジャンクションボックス	18
KS-B25J	天井吊下げポール取付アダプター	17/21
KS-B30J-02	壁面取付ブラケット	17
KS-H280J	天井吊下げポール	17

## N

NJC-203-PF	メタルコネクタ	21
NK-1200	ネットワークキーボード	44/47

## R

RM-P3000	リモートコントロールユニット	38
----------	----------------	----

## T

TC-B5501XP-A	HDカラービデオカメラ(ボックス型)	47
TC-D5531RXP-A	ドーム型HDカメラ	47
TC-D5531WRXP-A	屋外ドーム型HDカメラ	47
TC-T5531WRXP-A	ハウジング一体型HDカメラ	47
TK-SMK6J	スモークカバー	17
TR-1504	壁掛け対応4chアナログフルHDレコーダー	49
TR-2504	4chアナログフルHDレコーダー	49
TR-2508	8chアナログフルHDレコーダー	49
TR-4516R	16chアナログフルHDレコーダー	49
TZ-TS200	レコーダービューワー	37
TZ-TS1000	統合監視ソフトウェア	38
TZ-TS2000	統合監視ソフトウェア	37

## V

VN-D5	ネットワークデコーダー	30
VN-H58	HDネットワークカメラ	18
VN-H68	HDネットワークカメラ	20
VN-H158WPR	ハウジング一体型HDネットワークカメラ	18
VN-H168WPR	ハウジング一体型HDネットワークカメラ	20
VN-H258R	ドーム型HDネットワークカメラ	18
VN-H258VPR	耐衝撃ドーム型HDネットワークカメラ	18
VN-H658	HDネットワークコンビネーションカメラ	17
VN-H658WP	屋外HDネットワークコンビネーションカメラ	17
VN-H678WPC	屋外HDネットワークコンビネーションドームカメラ	21
VN-H678WPR	屋外HDネットワークコンビネーションドームカメラ	21
VN-H678WPRS	屋外HDネットワークコンビネーションドームカメラ	21
VN-U78	4Kネットワークカメラ	19
VN-U178WPR	ハウジング一体型4Kネットワークカメラ	19
VPM100	ポールマウント	47
VR-HDD514	増設HDDユニット	33
VR-HDD816	増設HDDユニット	31/32
VR-L08EX	8ch追加カメラライセンス	31/32/33
VR-L16EX	16ch追加カメラライセンス	31
VR-L24EX	24ch追加カメラライセンス	31
VR-L32EX	32ch追加カメラライセンス	31
VR-X5100	ネットワークビデオレコーダー	33
VR-X8100	ネットワークビデオレコーダー	32
VR-X8500	ネットワークビデオレコーダー	31
VTP10C5VE-S	アナログフルHD屋外PTZカメラ	47
VTP10C5VE-W	アナログフルHD屋外PTZカメラ	47

## W

WB-S684	屋外用天井吊下げポール	17/21
WB-S685	天井埋込ブラケット	17
WB-S685B	天井埋込ブラケット	17

## Y

YT3016CS-6MP	6MP/バリアフォーカルレンズ	42
--------------	-----------------	----





# 周辺機器索引

## A

<b>A-BK3</b>	丸ポール取付金具	62
<b>A-BK3(DB)</b>	丸ポール取付金具	62
<b>A-BK3S</b>	丸ポール取付金具	62
<b>A-BK3S(DB)</b>	丸ポール取付金具	62
<b>ACC-100</b>	ケーブル補償機	74
<b>A-CM3</b>	コーナーマウント金具	62
<b>A-CM3(DB)</b>	コーナーマウント金具	62
<b>ADAM-6050</b>	18チャンネル絶縁デジタルI/Oモジュール	69
<b>AL-16-8-RM</b>	ラックマウント金具	65
<b>AL-16-8-2P-RM</b>	2連ラックマウント金具	65
<b>AL-MG-B04</b>	マグネット	65
<b>AL-MGST-L01</b>	マグネットシート	65
<b>AL-WM</b>	壁面取付金具	65
<b>AMV-400</b>	4chマルチビューワ	74
<b>AMV-800</b>	8chマルチビューワ	74
<b>AMV-1600</b>	16chマルチビューワ	74
<b>ANC-400</b>	映像コンバーター	74
<b>AN-ManagerStation</b>	ネットワーク管理ソフトウェア	65
<b>A-ODW7C2B</b>	天井吊下げ用屋外ハウジング	62
<b>A-ODW7T2B</b>	天井吊下げ用屋外ハウジング	62
<b>A-ODW7C2B(DB)</b>	天井吊下げ用屋外ハウジング	62
<b>A-ODW7T2B(DB)</b>	天井吊下げ用屋外ハウジング	62
<b>A-ODW7C2SB</b>	天井吊下げ用屋外ハウジング(サンシールド付)	62
<b>A-ODW7T2SB</b>	天井吊下げ用屋外ハウジング(サンシールド付)	62
<b>A-ODW7C2SB(DB)</b>	天井吊下げ用屋外ハウジング(サンシールド付)	62
<b>A-ODW7T2SB(DB)</b>	天井吊下げ用屋外ハウジング(サンシールド付)	62
<b>A-ODW7C2</b>	壁面取付け用屋外ハウジング	62
<b>A-ODW7T2</b>	壁面取付け用屋外ハウジング	62
<b>A-ODW7C2(DB)</b>	壁面取付け用屋外ハウジング	62
<b>A-ODW7T2(DB)</b>	壁面取付け用屋外ハウジング	62
<b>A-ODW7C2S</b>	壁面取付け用屋外ハウジング(サンシールド付)	62
<b>A-ODW7T2S</b>	壁面取付け用屋外ハウジング(サンシールド付)	62
<b>A-ODW7C2S(DB)</b>	壁面取付け用屋外ハウジング(サンシールド付)	62
<b>A-ODW7T2S(DB)</b>	壁面取付け用屋外ハウジング(サンシールド付)	62
<b>APLMC-SX</b>	SNMP管理機能付きメディアコンバーター	65
<b>APLMC-SX-POE</b>	SNMP管理機能付きメディアコンバーター	65
<b>ASC-100</b>	映像コンバーター	74
<b>ASD-124</b>	映像分配機	74
<b>AT-FS980M/9PS</b>	PoE+給電 10/100M対応インテリジェントスイッチ	63
<b>AT-FS980M/18PS</b>	PoE+給電 10/100M対応インテリジェントスイッチ	63
<b>AT-GS920/8PS</b>	PoE+給電ギガ対応スイッチ	63
<b>AT-GS950/8</b>	ギガ対応スイッチ	63
<b>AT-GS950/18PSV2</b>	PoE+給電ギガ対応スイッチ	63
<b>AT-PWR300-70</b>	PoE++給電ギガ対応インテリジェントスイッチ	63

<b>AT-SH230-10GP</b>	PoE+給電ギガ対応インテリジェントスイッチ	63
<b>AT-SH230-18GP</b>	PoE+給電ギガ対応インテリジェントスイッチ	63
<b>AT-SH230-28GP</b>	PoE+給電ギガ対応インテリジェントスイッチ	63
<b>AT-x230-10GP</b>	PoE+給電ギガ対応インテリジェントスイッチ	63
<b>AT-x230-18GP</b>	PoE+給電ギガ対応インテリジェントスイッチ	63
<b>AT-x230-28GP</b>	PoE+給電ギガ対応インテリジェントスイッチ	63
<b>AT-x320-10GH</b>	PoE++給電ギガ対応インテリジェントスイッチ	63

## B

<b>BNC-LPJ</b>	BNCプラグ⇄BNCI型変換アダプター	60
<b>BR550S-JP</b>	APC RS 550電源バックアップ	56
<b>BS-365</b>	BNCプラグ→RCAプラグ変換アダプター	60
<b>BS-631</b>	RCAプラグ→BNCプラグ変換アダプター	60
<b>BS-660</b>	BNCプラグコード中継アダプター	60
<b>BY50FW</b>	小型・正弦波出力UPS	56
<b>BY80S</b>	小型・正弦波出力UPS	56

## C

<b>CC100GEIR</b>	モバイル遠隔監視カメラシステム	57
<b>CC220MGDP</b>	モバイル遠隔監視カメラシステム	57
<b>CL5708</b>	ラックマウントドロワー (17型)	78
<b>CL5716</b>	ラックマウントドロワー (17型)	78
<b>CS1708A</b>	ラックマウントKVMスイッチ	78
<b>CS1716A</b>	ラックマウントKVMスイッチ	78
<b>CX-E-60</b>	同軸用SPD	72

## D

<b>DX0212-IP</b>	IPデコーディングボックス	77
------------------	---------------	----

## E

<b>E-100BTX-FX-06(SC)</b>	ファーストイーサネット・メディアコンバーター	66
<b>E-100BTX-FX-06(SM)</b>	ファーストイーサネット・メディアコンバーター	66
<b>EtherHaul-600TX</b>	60GHz帯高速無線LANソリューション	68
<b>EV2785</b>	27型4Kカラー液晶モニター	77
<b>EV3285</b>	31.5型4Kカラー液晶モニター	77

## F

<b>FDF2312W-IP</b>	23型フルHD液晶モニター	77
<b>FDF2712W-IP</b>	27型フルHD液晶モニター	77
<b>FDF4627W-IP</b>	46型フルHD液晶モニター	77
<b>FVKD70-607E</b>	システムラック(デスクタイプ)	81
<b>FSL60-620EN</b>	システムラック(LANタイプ)	81
<b>FSL90-620EN</b>	システムラック(LANタイプ)	81
<b>FSN60-620EN</b>	システムラック(ドアなしタイプ)	81

## G

<b>GA-AS4TPoE+</b>	PoE Plus対応スイッチ6ポート	64
<b>GA-ASW8TPoE+</b>	PoE Plus対応スイッチ10ポート	64
<b>GA-ML4TPoE+</b>	PoE Plus対応スイッチ6ポート	64
<b>GA-ML4THPoE+</b>	PoE Plus対応スイッチ6ポート	64
<b>GA-ML8TPoE+</b>	PoE Plus対応スイッチ10ポート	64
<b>GA-ML8TCPoE+</b>	PoE Plus対応スイッチ6ポート	64
<b>GA-ML8THPoE+</b>	PoE Plus対応スイッチ10ポート	64
<b>GA-ML16TPoE+</b>	PoE Plus対応スイッチ20ポート	64
<b>GA-ML24TPoE+</b>	PoE Plus対応スイッチ28ポート	64
<b>GA-ML24TCPoE+</b>	PoE Plus対応スイッチ28ポート	64
<b>GA-ML48TCPoE+</b>	PoE Plus対応スイッチ50ポート	64
<b>GM110GT-PoE2</b>	PoE給電スイッチ(8ポート)	65
<b>GM118GT-PoE2</b>	PoE給電スイッチ(16ポート)	65
<b>GM124GT-PoE2</b>	PoE給電スイッチ(24ポート)	65
<b>GM212GT-SS</b>	GIGA 8ポートタイプ	65
<b>GM220GT-SS</b>	GIGA 16ポートタイプ	65
<b>GS110GT-POE</b>	WEBスマートスイッチ(8ポート)	65
<b>GS120GT-POE</b>	WEBスマートスイッチ(16ポート)	65
<b>GS128GT-POE</b>	WEBスマートスイッチ(24ポート)	65
<b>GD-W193B</b>	19型液晶モニター	76
<b>GD-W233</b>	23型フルHD液晶モニター	76

## H

<b>H-LX-SFP/R</b>	SFPモジュール(1000BASE-LX)	65
<b>HPI-XG30</b>	10ギガビット対応PoEインジェクター	67
<b>H-SX-SFP/R</b>	SFPモジュール(1000BASE-SX)	65
<b>HSP-BNCJJ75-V3</b>	サージプロテクター	67
<b>HWL-3511-DS</b>	小型産業用LTEルータ	67

## I

<b>IX-EA</b>	カメラ付ドアホン端末	73
<b>IX-FA</b>	ドアホン端末	73
<b>IX-MV7</b>	モニター付インターホン端末	79

## K

<b>KM-JOA3</b>	専用アンテナ	70
<b>KS-1201</b>	屋内/屋外用カメラハウジング	61
<b>KS-1501</b>	屋内/屋外用カメラハウジング	61
<b>KS-2001</b>	屋内/屋外用カメラハウジング	61
<b>KS-B03N</b>	ポール取付金具(屋内・外)	61
<b>KS-B05N</b>	ポール取付金具(屋内・外)	61
<b>KS-K05</b>	冷却ファン・内部流体型(内蔵型)	61
<b>KS-K06</b>	ヒーター(内蔵型)	61
<b>KS-K07</b>	デフロスター(内蔵型)	61
<b>KS-K07-L-A</b>	デフロスター(内蔵型)	61
<b>KS-H280-I</b>	天吊り用I型取付金具(屋内・外)	61
<b>KS-WH07</b>	壁面・天吊り兼用金具(屋内・外)	61

## L

<b>LAN-CAT5e-P-II (R)</b>	LAN用SPD	72
<b>LINE-24V120WACA</b>	直流電源装置	58
<b>LK-FR40</b>	システムラックケース	79
<b>LM-173B</b>	17型液晶モニター	75
<b>LM-193B</b>	19型液晶モニター	75
<b>LM-A153</b>	15型液晶モニター	75
<b>LM-A173</b>	17型液晶モニター	75
<b>LM-A193</b>	19型液晶モニター	75
<b>LP-2-EB-P</b>	同軸用SPD	71
<b>LP-SW2-H</b>	電源用SPD	71
<b>LT-332</b>	電源用SPD クラスII	71

## M

<b>M13VG288IR</b>	近赤外線対応変倍レンズ	53
<b>M13VG555IR</b>	近赤外線対応望遠レンズ	53
<b>M13VG850IR</b>	近赤外線対応望遠レンズ	53
<b>M118VG413IRCS</b>	近赤外線対応変倍レンズ	53
<b>M118VG1250IR</b>	近赤外線対応望遠レンズ	53
<b>M/E-ISW-FX-02(SC)</b>	産業用ミニ10/100ブリッジ・メディアコンバーター	66
<b>M/E-ISW-FX-02(SM)</b>	産業用ミニ10/100ブリッジ・メディアコンバーター	66
<b>M/GE-ISW-LX-01</b>	産業用ミニ10/100/1000ブリッジ・メディアコンバーター	66
<b>M/GE-ISW-SX-01</b>	産業用ミニ10/100/1000ブリッジ・メディアコンバーター	66
<b>MKYS2/MKYS2S</b>	電源用SPD クラスII	72

# 周辺機器索引

## N

NHV4-3D-RYG	ネットワーク制御信号灯	68
NHV4-3DP-RYG	ネットワーク制御信号灯	68
NHV6-3D-RYG	ネットワーク制御信号灯	68
NHV6-3DP-RYG	ネットワーク制御信号灯	68
NP2100-48T4X	L2スイッチ(48ポート)	65
NP2500-8MT4X-PoE	L2スイッチ(8ポート)	65
NP3000-24T8X4Q-L3	L3スイッチ(24ポート)	65
NS-850	ネットワークカメラ用録画・配信サーバー	55
NS-1860	ネットワークカメラ用録画・配信サーバー	55
NS-3850	ネットワークカメラ用録画・配信サーバー	55
NS-5850	ネットワークカメラ用録画・配信サーバー	55
NS-SW-SMV	スーパーマルチビューソフト	55
NVR700W	LTE回線用VPNルーター(対地数20)	69

## O

OLA-1000POE	LAN用SPD	71
OLA-CAT6S	LAN用SPD	71
OT8031-3DJG	直流電源装置	58

## P

PA-R631B	ミニラックケース	79
PA-R641B	標準ラックケース	79
PA-U1	ブランクパネル	79
PA-U1V	ブランクパネル	79
PA-U2	ブランクパネル	79
PA-U3	ブランクパネル	79
PE1000N-C	LAN用SPD	71
PE-CAT6-S	LAN用SPD	71
PT-72TL-PE	パネル型プログラムタイマー付親時計	70
PT-72TLU-PE	パネル型プログラムタイマー付親時計	70
PT-72TLR1-PE	パネル型プログラムタイマー付親時計	70
PTC-113II-HDIP(A4)-JC1	屋外用小型一体型プリセット旋回カメラ	57
PS-2520	DC12Vカメラ電源	60
PS-ACDC-1200-JP	電源ユニット	66
PS-P32-H	パワーコントローラー	60
PS-R30	システムラック	79
PS-R413B	ファンユニット	79
PS-R541	標準ラックケース	79
PS-RU01	ブランクパネル	79
PS-RU02	ブランクパネル	79
PS-RU03	ブランクパネル	79
PS-RU01V	ベンチレートパネル	79
PS-RU11	ラックマウント金具	80
PS-RU40	ファンユニット(低騒音タイプ)	79

## R

RD13-32ES	スリット付棚板	81
RD86-2E2-T3B6-L151	電源サブラック	81
RD151-30SN	重量用台板セット	81
RD152-30SN	スリット付台板セット	81
RD151-40SN	重量用台板セット	81
RD151-60SN	重量用台板セット	81
RD152-60SN	スリット付台板セット	81
RD811-25	固定テーブ	81
RDK60-64FSA	フリーアクセスフロア用基台	81
RDK90-64FSA	フリーアクセスフロア用基台	81
RMI-E1-211	EIAラックマウントキット	74
RMI-E1-212	EIAラックマウントキット	74
RMI-J1-211	JISラックマウントキット	74
RMI-J1-212	JISラックマウントキット	74
RTX830	センター用VPNルーター(対地数20)	69
RTX1220	センター用VPNルーター(対地数100)	69

## S

SGETF1013-110	ギガビットイーサネット・メディアコンバータ	66
SGETF1014-110	ギガビットイーサネット・メディアコンバータ	66
SG-Z24J	制御電源回路用SPD	71
SM24TBT2DPB-JP	IEEE802.3bt互換PoE++ L2スイッチ	66
SISPM1040-582-LRT	IEEE802.3bt互換産業用PoE++ L2スイッチ	66
SISTP1040-342-LRT	産業用PoE(IEEE802.3af/IEEE802.3at)	66
SN-1010	小型SNTPサーバー(FMモデル)	70
SN-1020	小型SNTPサーバー(GPSモデル)	70
SPA-100	別売DC12V電源アダプタ	69
SPS-UA12DHT-JP	DC12V電源ユニット	66
STS-3000RF	地上デジタル放送受信タイムサーバー	70
Switch-M8eG	オールギガインテリジェントスイッチ8ポート	64
Switch-M24eG	オールギガインテリジェントスイッチ24ポート	64

## T

THD	HUB収納キャビネット	81
TK-A241	AC24V電源ユニット	60
TN-GLC-LX-SM-RGD	SFPトランシーバ光モジュール	66
TN-GLC-SX-MM-RGD	SFPトランシーバ光モジュール	66
TRE25120-A-1489G13	AC電源アダプタ	67
TRE25120-A-24G13	AC電源アダプタ	67
TS-GOA3	専用アンテナ	70
TSV-500GP	GPSタイムサーバー	70

## U

UC-P1012	ユニットケース	80
----------	---------	----

## V

VAR2-i2-1	屋外用赤外線LED投光器	58
VAR2-i4-1	屋外用赤外線LED投光器	58
VAR2-i8-1	屋外用赤外線LED投光器	58
VAR2-i16-1	屋外用赤外線LED投光器	58
VAR-RC-V1	専用リモコン	58
VK-VB05~30	BNCプラグ/RFケーブル	60
VK-VBR05~30	BNC⇄RCAプラグ/RFケーブル	60
VK-OD1~30	RCA赤白×2(金メッキ)ケーブル	60
VK-VR05~30	RCAプラグ/RFケーブル	60
Vi00026	PoEクラスチェンジャー	67
Vi2400A	同軸ケーブル対応PoE延長装置(1ポート)	67
Vi2401A	同軸ケーブル対応PoE延長装置(1ポート)	67
Vi2404A	同軸ケーブル対応PoE延長装置(4ポート)	67
Vi2408A	同軸ケーブル対応PoE延長装置(8ポート)	67
Vi2416A	同軸ケーブル対応PoE延長装置(16ポート)	67
Vi2601	同軸ケーブル対応PoE延長装置(1ポート)	67
Vi2608	同軸ケーブル対応PoE延長装置(8ポート)	67
Vi2616	同軸ケーブル対応PoE延長装置(16ポート)	67
VN-RU01	ラックマウント金具	80
VR-RU57Z	ラックマウント金具	80
VR-RU45Z	ラックマウント金具	80
VRX5100RMJ	ラックマウント金具	80
VUB-POLE	ポールブラケット	58
VUB-WALL	ウォールブラケット	58

## W

WB-3002B	フィクサー	60
WB-3003B	フィクサー	60
WB-3013B	フィクサー	60
WB-3018	ウォールブラケット	60

## Y

YEUP-081MASW	小型・正弦波出力UPS	56
--------------	-------------	----

## Z

ZEQUO 2600RE	レイヤー2スタック機能対応スイッチ24ポート	64
ZEQUO 4600RE	レイヤー3スタック対応スイッチ24ポート	64
ZP-DC24JK	制御電源・信号回路用SPD	72

## Others

25105	DC53V電源ユニット	66
25135	DC24V電源ユニット	66
25160	DC53V電源ユニット	66
2L-2700	デジチェーンケーブル	78
2L-5201U	KVMケーブル	78
2L-5202U	KVMケーブル	78
2L-5203U	KVMケーブル	78
2L-5205U	KVMケーブル	78
水平照射角20°用レンズ	屋外用LED投光器オプション	58
水平照射角80°用レンズ	屋外用LED投光器オプション	58
水平照射角120°用レンズ	屋外用LED投光器オプション	58





# 監視カメラシステム使用上のご注意

## ■個人情報・プライバシーの保護について

・監視カメラシステム(以下「本システム」といいます)の使用に際して記録された、本人が判別できる情報等は、「個人情報の保護に関する法律」で定める「個人情報」に該当する場合があります。その場合は、記録された情報等を、同法に従って適正にお取り扱いください。

※「個人情報保護委員会」が定める「個人情報の保護に関する法律についてのガイドライン(通則編)」中の「個人情報に該当する事例」をご参照ください。

・本システムの使用に際しては、プライバシー保護についてもご配慮ください。

## ■免責について

・本システムは、特定のエリアを対象に監視を行うための映像を得ることを目的に作られたものです。本システム単独で犯罪などを防止するものではありません。

・弊社はいかなる場合も次の事項に関して一切の責任を負わないものとします。

1. 本システムに関して直接または間接に発生した、偶発的、特殊、または結果的損害・被害。
2. お客様の誤使用や不注意による障害または本システムの破損など。
3. お客様による本システムの分解、修理または改造が行われたことによる損害・被害。
4. 本システムの故障・不具合以外の何らかの理由または原因により、映像が表示などできないことによる不便・損害・被害。
5. 第三者の機器などと組み合わせた拡張システム等による不具合、あるいはその結果被る不便・損害・被害。
6. お客様による監視映像(記録を含む)が何らかの理由により公となりまたは監視目的以外に使用され、その結果、被写体となった個人または団体などによるプライバシー侵害などを理由とするいかなる賠償請求、クレームなど。
7. 記録または登録した情報内容が何らかの原因により、消失してしまうこと。

## ■ネットワークに関するお願い

・本システムをご使用になる場合、次のような被害を受けることが考えられますので、お客様の責任の下、ネットワークセキュリティ対策を十分に行ってください。

1. 本システムを経由した情報の漏洩や流出。
2. 悪意を持った第三者による本システムの不正操作。
3. 悪意を持った第三者による本システムの妨害や停止。

・ファイヤーウォール等で、安全性の確保されたネットワークでご使用ください。

・コンピューターをご使用のシステムでは、コンピューターウイルスや不正プログラムの感染に対するチェックや駆除を行ってください。

・工場出荷時のユーザー名とパスワードは広く公開されているため、変更せずに使用していると大変危険です。容易に推測されない文字と数字を組み合わせたユーザー名とパスワードに設定してください。

・不正な攻撃から守るため、ログインできるユーザーを制限してください。

・画像データ、認証情報(ユーザー名、パスワード)、アラームメール情報、FTPサーバー情報、DDNSサーバー情報などがネットワーク上で漏洩する可能性があります。ユーザー認証で、アクセス制限するなどの対策を実施してください。

・ユーザー名とパスワード変更後は、変更後の組合せのみのログインとなります。変更後のユーザー名とパスワードは、漏洩防止にご注意いただくとともに、忘れないようお客様の責任の下で管理をお願いします。

## ■インターネット接続に関するご注意

・セキュリティシステムをインターネットに接続する際の注意点

すべてのJVCブランドのセキュリティシステム(ネットワークカメラ、ネットワークビデオレコーダー、ネットワークエンコーダー、ネットワークデコーダー、ハードディスクレコーダー等)は、電気通信事業者(移动通信会社、固定通信会社、インターネットプロバイダー等)の通信回線(公衆無線LANを含む)に直接接続することができません。JVCブランドのセキュリティシステムをインターネットに接続する場合は、必ずルーター等を経由し接続してください。

・ルーター使用時のご注意

ルーターはインターネットに直接つながるため、悪意を持ったユーザーからの攻撃対象となる危険があります。ルーターを使用する際は以下の点にご注意ください。

1. 初期設定のまま使用しない  
IDとパスワードを、初期設定から第三者に推測されにくいものに変更してください。
2. ファームウェアを最新の状態に保つ  
(1)ルーターに組み込まれているファームウェアの脆弱性を突かれる危険があります。ルーターを使用開始する前に最新ファームウェアにアップデートしてください。  
(2)使用開始後に製造元から最新のファームウェアが提供された場合、速やかに適用してください。自動でアップデートする機能がある場合は、その機能を有効にしてください。  
(3)メーカーのサポートが終了し、更新プログラムが提供されなくなった古いルーターの使用は控えてください。

## ■使用上のご注意

・本システムにおいて使用する記録装置に記録された情報内容は、万一、消失しても、故障や障害の原因にかかわらず、弊社は補償いたしかねます。

・画像更新速度は記録装置性能、ネットワーク環境、PC性能、被写体、アクセス数等により遅くなる場合があります。

## ■時刻記録設定に関するお願い

・時刻記録機能をもつ、ネットワークカメラ/ネットワークビデオレコーダー/ハードディスクレコーダーは、より正確な時刻で記録するために、時刻サーバー(NTPサーバー)のご使用をおすすめします。

## ■画像情報の取り扱いについて

・本システムにおいて使用する記録装置に記録された情報内容は、個人情報保護法等により保護の対象に該当する場合があります。

・本システムについて廃棄、譲渡、修理等で第三者に渡る場合には、その取り扱いに十分に注意してください。記録装置は取りはずし、保管管理してください。

## ■設置上のお願い

次の場所には設置しないでください。

・本システム構成機器・ケーブル等が容易に破壊されるような場所。

## ■レコーダーについて

・レコーダーに搭載されているHDDは消耗部品であり交換目安は18,000時間です(周囲温度25℃以下で稼働している場合の目安であり寿命を保証するものではありません)。

・レコーダー動作時の天板上部(1cm)温度が30℃を超えない(推奨25℃以下)ように設置してください。

・一般にHDDの寿命は周囲温度が高くなるほど短くなりますので、レコーダー動作時の天板上部(1cm)温度が30℃を超えない(推奨25℃以下)よう、ラックに設置する場合は通気孔の確保や冷却ファンの設置、他機器との空間距離の確保、部屋全体の空調設備などの検討をお願いします。

・停電時の故障を防ぐため、必ずUPS(無停電電源装置)を使用してください。

・レコーダーや接続機器に記録されたデータについては、万一消失しても、原因にかかわらず補償いたしかねます。

## ■カメラについて

・屋外カメラは、浸水防止のため、施工時に接続しないケーブルも含めて絶縁テープおよび防水テープを接続部・端子部に巻いて絶縁・防水処理してください。また、ケーブルの収束部や付け根部分に、ケーブルから伝わった水が常時溜まることのないよう、U字状にたるませるなどしてください。

・屋外ドーム型カメラは、浸水防止のため、ケーブル穴、ネジ穴、天井面と接するカメラ外周部にも防水処理してください。

・屋外カメラの落下防止ワイヤーは必ず取付け、取付ねじやナットはきちんと締め付けてください。

# 業務機器修理のご相談窓口

拠点名	地区	電話番号	所在地
SI統括部 東日本エンジニアリング部 北海道エンジニアリンググループ	北海道全域	(011) 817-2200	〒003-0807 北海道札幌市白石区菊水7条2-7-1 菊水SEビル(札幌流通倉庫東ビル)3F
SI統括部 東日本エンジニアリング部 北東北エンジニアリンググループ	青森県	(017) 723-2262	〒030-0845 青森県青森市緑1-5-1
SI統括部 東日本エンジニアリング部 北東北エンジニアリンググループ	秋田県	(018) 824-3400	〒010-0973 秋田県秋田市八橋本町3-6-23 TMビル 1F
SI統括部 東日本エンジニアリング部 南東北エンジニアリンググループ	岩手県・山形県・宮城県・福島県	(022) 239-6031	〒984-0015 宮城県仙台市若林区卸町3-5-19
SI統括部 東日本エンジニアリング部 関東エンジニアリンググループ	群馬県・長野県	(027) 255-5917	〒371-0847 群馬県前橋市大友町2-25-8
SI統括部 東日本エンジニアリング部 関東エンジニアリンググループ	新潟県	(025) 245-2121	〒950-0913 新潟県新潟市中央区鏡1-5-23
品質保証部 サポートセンター	東京都・千葉県・神奈川県・ 山梨県・茨城県・栃木県・埼玉県・ 静岡県東部(富士宮市から東側地域)	(045) 939-7320	〒226-8525 神奈川県横浜市緑区白山1-16-2
SI統括部 西日本エンジニアリング部 中部エンジニアリング2グループ	岐阜県・愛知県・三重県・ 静岡県西部(静岡市から西側地域)	(052) 528-2380	〒451-0064 愛知県名古屋市中区西2-33-10 東芝名古屋ビル 7F
SI統括部 西日本エンジニアリング部 金沢エンジニアリンググループ	富山県・石川県・福井県	(076) 291-2822	〒921-8002 石川県金沢市玉鉾2-23
SI統括部 西日本エンジニアリング部 関西エンジニアリング4グループ	滋賀県・京都府・兵庫県・ 大阪府・奈良県・和歌山県	(06) 6450-4379	〒553-0002 大阪府大阪市福島区鷺洲1-11-19 大阪福島セントラルビル 4F
SI統括部 西日本エンジニアリング部 中四国エンジニアリンググループ	鳥取県・岡山県・島根県・ 山口県・広島県・香川県・ 徳島県・高知県・愛媛県	(082) 243-9888	〒730-0825 広島県広島市中区光南3-9-17
SI統括部 西日本エンジニアリング部 福岡エンジニアリンググループ	長崎県・大分県・宮崎県・福岡県・ 佐賀県・鹿児島県・沖縄県	(092) 707-0520	〒812-0031 福岡県福岡市博多区沖浜町11-10 サンイースト福岡 3F
SI統括部 西日本エンジニアリング部 福岡エンジニアリンググループ	熊本県	(096) 386-5090	〒862-0950 熊本県熊本市中央区水前寺6-46-21 星光交易ビル1F

## 営業日 月曜～金曜

・土曜、日曜、祝祭日の窓口は休業させていただきます。・年末年始および弊社が特別に定めた日は休業させていただきますので、あらかじめご了承ください。

## 営業時間 9:00～17:45

※所在地、電話番号が変更になる場合がございますので、あらかじめご了承ください。

## 出張修理

はじめて出張修理をご依頼するお客様、保守契約を締結されていないお客様は、販売店様、設置業者様へ一度ご相談ください。システムの障害診断で訪問した場合、修理実施、未実施にかかわらず、調査費用、出張諸経費を申し受けます。







は、防犯機器の安心マークです。

RBSS(優良防犯機器認定制度)は、公益社団法人 日本防犯設備協会が一般の方々の安心・安全に寄与することを目的に、防犯機器に必要とされる機能と性能の基準を策定し、その基準に適合した機器を「優良防犯機器」と認定することにより、優良な防犯機器の開発及び普及の促進を図る自主認定制度です。認定を受けた「優良防犯機器」には、防犯機器の安心マークである、RBSSのロゴマークを表示することができます。

優良防犯機器認定製品は、犯罪防止等を意図して製作された商品ですが、犯罪防止・安全を完全に保証するものではありません。万一、被害などが発生致しましても、当社は責任を負いかねますのでご了承ください。

※本カタログに掲載した全ての機種が優良防犯機器認定製品ではありません。