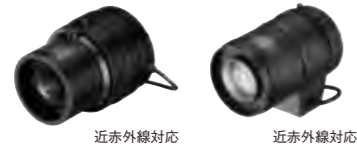


ネットワークカメラ用レンズ〈株式会社タムロン〉

株式会社タムロン <http://www.tamron.biz/data/ipcctv/index.html>

■4Kネットワークカメラ専用レンズ

種別	変倍レンズ	望遠レンズ
型番	M118VG413IRCS	M118VG1250IR



希望小売価格(税抜き)	オープン価格	オープン価格
アイリス	オート(DC)	オート(DC)
フォーカス	マニュアル	マニュアル
ズーム	変倍	変倍
焦点距離	f=4mm~13mm	f=12mm~50mm
最大口径比	F1.5	F1.4
マウント	CS	CS
至近撮像距離	0.3m	1.0m
絞り調整	自動(F1.5~Close)	自動(F1.4~360)
包括角度(水平×垂直)	85.0°×46.9°~27.0°×15.2°	27.8°×15.6°~7.0°×3.9°
外形寸法(mm)	φ64.5×D88.7	φ51×D79.5
質量	172g	130g

■ネットワークカメラ用レンズ

種別	変倍レンズ	望遠レンズ	望遠レンズ
型番	M13VG288IR	M13VG555IR	M13VG850IR



希望小売価格(税抜き)	オープン価格	オープン価格	オープン価格
アイリス	オート(DC)	オート(DC)	オート(DC)
フォーカス	マニュアル	マニュアル	マニュアル
ズーム	変倍	変倍	変倍
焦点距離	f=2.8mm~8mm	f=5mm~55mm	f=8mm~50mm
最大口径比	F1.2	F1.6	F1.6
マウント	CS	CS	CS
至近撮像距離	0.3m	2.0m	2.0m
絞り調整	自動(F1.2~360)	自動(F1.6~360)	自動(F1.6~360)
包括角度(水平×垂直)	100.1°×72.9°~35.8°×26.8°	56.2°×32.4°~5.5°×3.2°	33.5°×25.1°~5.6°×4.2°
外形寸法(mm)	φ43.2×D51.38	φ47.4×D73.5	φ44×D73.5
質量	70g	109.6g	106g

■レンズとカメラの適合

	VN-U78	VN-H68	VN-H58
M118VG413IRCS	○	×	×
M118VG1250IR	○	×	×
M13VG288IR	×	○	○
M13VG555IR	×	○	○
M13VG850IR	×	○	×

※VN-H58iにはアイリスケーブル長200mm以上のロングケーブルタイプをご使用ください。アイリスケーブル長の短いレンズでは装着時のレンズの向きが制限されます。  
 ※VN-H58/H68と望遠レンズを組み合せる場合は、カメラの露光設定を「レンズ種別=望遠」に設定し、ご使用ください。

レンズの焦点距離による『見え方』の違い



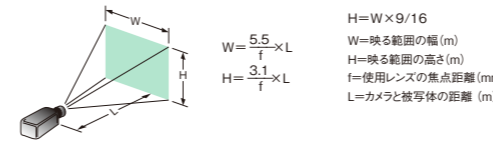
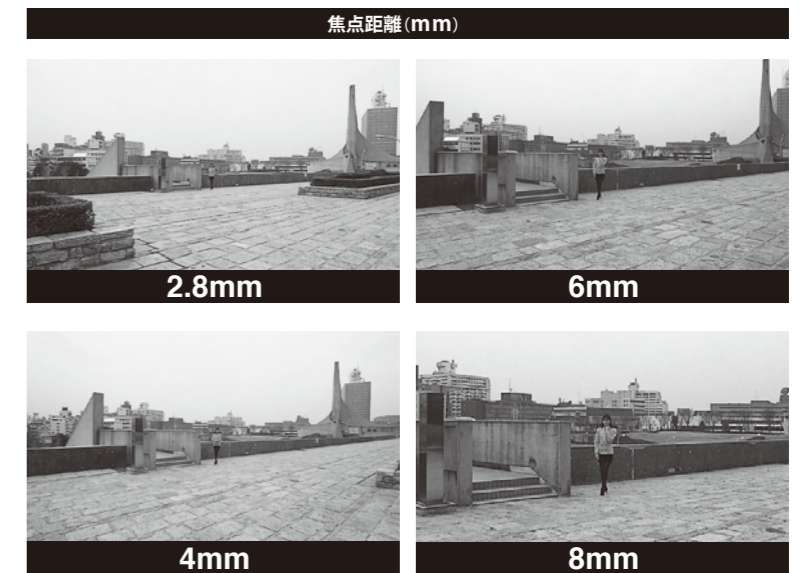
●写真は被写体とカメラとの距離を10mとした時のイメージです。●モニターの撮像範囲(幅、高さ、角度)は、データより10%程度マイナスとなります。●広角レンズは歪により実際に映る角度は計算値より広くなります。

16:9画角時 エンコード設定:1920×1080(FullHD)、1280×720(HD)

早見表(被写体とビデオカメラ間の距離1mの場合)

レンズ焦点距離(mm)	映る範囲の幅(m)	映る水平角度(度)
1.8	3.05	113°
2.6	2.11	93°
2.8	1.96	88°
3	1.83	85°
3.8	1.44	71°
4	1.37	69°
5	1.10	57°
6	0.91	49°
8	0.68	37°
9	0.61	33°
12	0.45	25°
13	0.42	23°
15	0.36	20°
50	0.11	6.2°
55	0.10	5.7°

レンズ焦点距離(mm)	映る範囲の高さ(m)	映る垂直角度(度)
1.8	1.72	81°
2.6	1.19	61°
2.8	1.10	57°
3	1.03	54°
3.8	0.81	44°
4	0.77	42°
5	0.62	34°
6	0.51	28°
8	0.38	21°
9	0.34	19°
12	0.25	14°
13	0.23	13°
15	0.20	11°
50	0.06	3.5°
55	0.05	3.2°

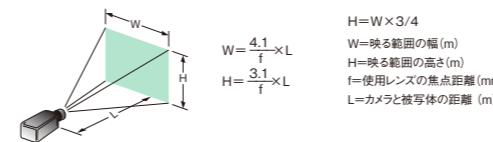
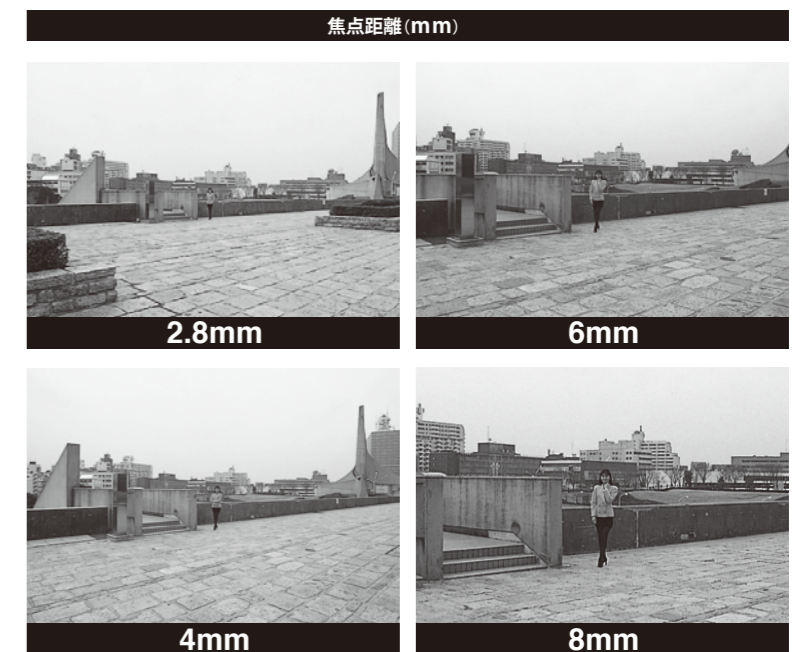


4:3画角時 エンコード設定:1280×960(Quad VGA)、640×480(VGA)、320×240(QVGA)

早見表(被写体とビデオカメラ間の距離1mの場合)

レンズ焦点距離(mm)	映る範囲の幅(m)	映る水平角度(度)
1.8	2.27	97°
2.6	1.57	76°
2.8	1.46	72°
3	1.36	68°
3.8	1.07	56°
4	1.02	54°
5	0.82	44°
6	0.68	37°
8	0.51	28°
9	0.45	25°
12	0.34	19°
13	0.31	17°
15	0.27	15°
50	0.08	4.6°
55	0.07	4.2°

レンズ焦点距離(mm)	映る範囲の高さ(m)	映る垂直角度(度)
1.8	1.72	81°
2.6	1.19	61°
2.8	1.10	57°
3	1.03	54°
3.8	0.81	44°
4	0.77	42°
5	0.62	34°
6	0.51	28°
8	0.38	21°
9	0.34	19°
12	0.25	14°
13	0.23	13°
15	0.20	11°
50	0.06	3.5°
55	0.05	3.2°



ネットワークカメラ用録画・配信サーバー「ネカ録」

三菱電機インフォメーションネットワーク株式会社 <https://www.mind.co.jp/service/security/products/necaroku/>

ネットワークカメラ用録画・配信サーバー「ネカ録」  
NS-5850  
(ラックマウント型)

オープン価格



- マルチベンダーカメラサポート。4Kカメラや全方位カメラにも対応。
- 高機能なビューアと多彩な表示・録画・再生機能。
- 充実した稼働監視機能と異常障害通知機能。
- 最大4000台のネカ録を統合監視、外部LTOメディアへの録画データバックアップ。
- PCの画面をキャプチャし、録画・ライブ配信可能なPC画面キャプチャ機能。
- 画像解析等外部アプリケーション開発時、ネカ録のAPIを利用して、統一仕様で開発可能(カメラ機種、メーカーごとの個別開発が不要)。

▶NS-5850  
■ HDD搭載、96/72/48/24TBの大容量対応。カメラ最大192台(録画・配信用128+配信専用64)接続可能。

■ RAID6に対応し、ホットスワップも可能。さらに冗長電源による高信頼性を実現。

▶NS-3850

■ HDD搭載、64/48/32/24/16/8TBの大容量対応。カメラ最大96台(録画・配信用64+配信専用32)接続可能。

■ 64/48/32/16TB時 RAID6、24/8TB時 RAID5に対応し、ホットスワップも可能。

▶NS-1860

■ HDD搭載、16/12/8/4TBの大容量対応。カメラ最大48台(録画・配信用32+配信専用16)接続可能。

■ RAID1に対応し、ホットスワップも可能。

▶NS-850

■ SSD搭載、実効容量960/480/240GBIに対応。カメラ最大16台対応。

■ ほぼ「はがき」サイズで設置でき、HDDとファンがないので保守費を削減可能。

【共通】圧縮方式:H.265、H.264、JPEG(モーションJPEG) 解像度:3840×2160(4K)、1920×1080(フルHD)、1280×960(SXVGA)、1280×720(HD)、640×480(VGA)など 録画機能:常時、スケジュール、動体検知、センサ連動 検索機能:ダイジェストサムネイル表示、日時指定、イベント指定、映像間隔指定、映像変化量指定 対応プロトコル:TCP/IP、UDP/IP、HTTP、NTP、RTP、RTSP、SMTP、SNMP 【NS-5850】消費電力:390VA/380W 寸法・質量:W429×H133×D502mm、27kg 【NS-3850】消費電力:220VA/220W 寸法・質量:W320×H133×D485mm、17kg(HDD64/48/32/16TB時)、14kg(HDD24/8TB時) 【NS-1860】消費電力:90VA/90W 寸法・質量:W350×H100×D280mm、7.5kg 【NS-850】消費電力:40VA/20W 寸法・質量:W150×H66×D150mm、1.2kg

NS-3850  
(デスクトップ型)

オープン価格



NS-1860  
(デスクトップ型)

オープン価格



NS-850  
(コンパクトデスクトップ型)

オープン価格



オプション

スーパーマルチビューアソフト  
NS-SW-SMV オープン価格

- 複数台のNS-5850/3850/1860/850を統合管理。最大81台のカメラを分割ライブ表示。
- サムネイル検索可能。カメラ配置図から映像表示が可能なマップ機能搭載。

OS:Windows10 Pro/8.1 Pro(32/64bit) 同時表示カメラ台数:最大81台(9×9分割一括表示) 管理可能ネカ録台数:最大4,000台 画面表示:1画面、分割画面(最大81台)フルスクリーン、巡回、指定レイアウト、マルチモニター対応 配置図表示:複数登録可 カメラ制御:ネットワークPTZカメラの制御(パン/チルト/ズーム/プリセット等)、マウスクリック移動、マウスホイールズーム 検索・再生:日時/間隔/画像変化量指定、通知履歴

無停電電源装置<シュナイダーエレクトリック株式会社>

APC RS 550電源バックアップ  
BR550S-JP

標準価格28,800円(税抜き)



バッテリータイプ:小型シール鉛蓄電池(長寿命タイプ) 運転方式:ラインインタラクティブ 入力電圧範囲:初期設定 下限82V~上限123V(同梱ソフトウェアで変更可能) 入力コンセント形状:NEMA5-15P(入力プラグ変換アダプタ付き) 出力コンセント数:電源バックアップ+サージ保護×3、サージ保護のみ×3 最大出力容量:550VA/330W 外形寸法・質量:幅91×高さ190×奥行き310mm、7.0kg 付属品:ユーザーズマニュアル、ソフトウェアCD、USB通信ケーブル、入力プラグ変換アダプター 保証期間:3年

APC RSシリーズはシュナイダーエレクトリックの商標または登録商標です。©2020 Schneider Electric. All Rights Reserved. Schneider Electric and APC are trademarks owned by Schneider Electric Industries SAS or its affiliated companies.

※VR-X8500/X8100/X5100非適合

無停電電源装置<オムロン株式会社>

オムロン株式会社 <https://www.omron.co.jp/ese/ups/>

小型・正弦波出力UPS  
BY50FW  
BY80S

希望小売価格38,900円(税抜き)

希望小売価格49,700円(税抜き)



バッテリータイプ:小型シール鉛蓄電池(期待寿命4~5年) 運転方式:常時商用給電方式 入力電圧範囲:BY50FW=100V mode AC86±4~114±4V、110V mode AC96±4~124±4V、115V mode AC101±4~129±4V、120V mode AC106±4~134±4V、BY80S=電圧標準感度AC86±3~114±3V、電圧高感度AC95±3~108±3V 入力プラグ形状:NEMA5-15P(変換プラグ付) 出力コンセント:BY50FW=NEMA5-15R×3個、BY80S=NEMA5-15R×4個 最大出力容量:BY50FW=500VA/300W、BY80S=800VA/500W 外形寸法・質量:BY50FW=幅45×高さ330×奥行き287mm、6kg、BY80S=幅85×高さ315×奥行き235mm、6.4kg 付属品:取扱説明書、3P-2P変換プラグ、USBケーブル(約2.2m)、ゴム足 保証期間:3年(バッテリー3年間無償提供サービス)

無停電電源装置<株式会社ユタカ電機製作所>

株式会社ユタカ電機製作所 [http://www.yutakadenki.jp/products/358\\_upsmini800sw.html](http://www.yutakadenki.jp/products/358_upsmini800sw.html)

小型・正弦波出力UPS  
YEUP-081MASW

希望小売価格45,600円(税抜き)



バッテリータイプ:小型シール鉛蓄電池(期待寿命4~5年) 運転方式:常時商用給電方式(正弦波出力) 入力電圧範囲:AC85V~115V 入力プラグ形状:NEMA5-15P(変換プラグ付) 出力コンセント:NEMA5-15Rロック式コンセント 最大出力容量:800VA/500W 外形寸法・質量:幅85×高さ240×奥行き330mm、7.0kg 付属品:取扱説明書、3P-2P変換プラグ、UPS電源管理ソフト、専用通信ケーブル(USB/RS232C) 保証期間:3年 ※本機付属のUPS監視ソフトウェアをVR-X8100/X5100にインストールする必要があります。

※VR-X8500/X8100/X5100用  
※その他機種非適合

屋外用小型一体型プリセット回転カメラ<株式会社ミカミ扱い>  
株式会社ミカミ <http://www.kk-mikami.co.jp/>

### 屋外用小型一体型プリセット回転カメラ PTC-113II-HDIP(A4)-JC1

オープン価格



- 屋外用小型一体型回転カメラのため、景観を損なうことなくご使用できます。
- 高解像度型Day/Nightカメラと、高倍率30倍ズームレンズ(電子ズーム12倍により最大360倍)を内蔵しています。
- 制御方式は、ネットワーク(Onvif)、RS-485及び同軸多重方式が可能です。
- 取り付け方法は正立・吊下げのどちらでも対応可能です。また、内部センサーにより設置方向を自動認識しますので、特別な設定は不要です。
- OSDメニューによる各種設定や、タイトル表示が可能です。
- 最大255のプリセットポジションメモリーが可能です。

【一般】使用条件:屋外一般 設置条件:正立および吊り下げ(取付面は水平面) 使用温度:-25℃~+50℃(0℃以下は連続通電時) 使用湿度:95%以下(但し、結露なきこと) 防塵・防水性:JIS C0920 IP66 およびIP67、IP68準拠(防水性能IP×8:通電時は除く) 耐風速:最大瞬間風速90m/s以下、非破壊・40m/s以下(マニュアル制御時のみ) 耐振動性:IEC60945-8.7準拠(投光器搭載時は除く) 使用電源:AC100V±10%、50/60Hz 消費電力:最大約93W、ECOモード時最大26W(レベル3設定時) 材質及び外観仕上げ:耐食アルミ合金及びAES樹脂日塗色D25-80B(マンセル5Y8/11ツヤ近似色) ワイパー:2往復動作し自動停止 デフロスト:ハウジング内温度センサーによる自動動作及び強制ON/OFF可能 ヒーター:温度センサーによる自動動作 ファン:温度センサーによる自動動作 制御方式:ネットワーク(Onvif)、RS-485及び同軸多重制御(自動切換) プリセットメモリー:255ポジション 外線接続:屋外用LANケーブルCat.5E・同軸ケーブル5C-2V、または7C-2V・制御ケーブル適合ケーブル外径φ8.0~9.4/電線導体断面積0.3平方ミリメートル・電源ケーブル適合ケーブル外径φ10.6~12.5/電線導体断面積2平方ミリメートル 質量:約8.7kg(本体のみ)

モバイル遠隔監視カメラシステム<センスシングスジャパン株式会社>  
センスシングスジャパン株式会社 <https://moreca.jp/>

### モバイル遠隔監視カメラシステム

固定レンズ搭載屋外ハウジング一体型 CC100GEIR

オープン価格



- モバイル通信(3G/4G LTE)により、遠隔地のカメラ映像をパソコンやスマートフォンに伝送。ライブはもちろん、録画(再生)映像も高画質フルHDで確認可能。
- カメラに通信モジュール(SIM)を内蔵し、電源を繋ぐだけで簡単に設置・運用可能。カメラ本体SDカードでの常時録画でレコーダーも不要。
- AC100V電源とdocomo MVNO/au携帯受信エリアであれば、LAN・インターネット回線が引けない場所にも設置可能。
- クラウドとカメラ間のモバイル通信はSSLにて暗号化しておりセキュリティも安全。サーバは、ストリーミング機能とログインパスワード/稼働状態管理等で、映像保存は一切ありません。
- 防水・防塵仕様(IP66相当)で、屋内でも屋外でも、場所を選ばずに設置可能。夜間対応の赤外線LED搭載モデル、低照度対応モデル、水平/垂直回転対応PTZモデルをラインアップ。

【CC100GEIR】イメージセンサー:1/3"プログレッシブCMOSセンサー、2.1MP ビデオコーデック:デュアルコーデック(H.264、またはMPEG4/M-JPEG) 解像度:1080p(1920×1080)、720p(1280×720)、D1(720×480) フレームレート:最大30fps レンズ:焦点距離4mm、DCアイリス、メガピクセルレンズ(ICR TYPE) ビデオ処理機能:WDR、D-WDR、3D-NR、SmartNR、DE-FOG、SENS-UP 内蔵メモリー:32~512GB(SD Card) 赤外線LED:照射距離:約15~20m 保存期間(32GB/10fps時の目安):720p(1280×720):2~11日、D1(720×480):5~30日、イベント画像の保存(基本) 電源:DC12V、1.5A/最大18W 外形寸法:W164×H114×D313mm 【CC220MGDP】イメージセンサー:1/2.9" SONY CMOSセンサー、2.1MPビデオコーデック:デュアルコーデック(H.264、またはM-JPEG) 解像度:1080p(1920×1080) フレームレート:最大30fps レンズ:20倍光学ズーム、焦点距離4.7~97mm、水平:55°(ワイド端)~5.8°(テレ端)/垂直:42°(ワイド端)~4.4°(テレ端) 回転範囲:水平:360°エンドレス、垂直:79°(11~90°) 内蔵メモリー:32~512GB(SD Card) 赤外線LED:照射距離:最大60m 電源:DC12V、3A/最大14W 外形寸法:W136×H222×D136mm(カメラ部) 【ビューワー】録画メニュー:常時録画+動体検知 録画期間:7日(目安:画像情報量で変動) 映像品質:ライブ:720×480/5fps、録画:1280×720(高品質モード時)/10fps(変動) 【ソフトウェア】OS:Windows10/8/7/Vista/XP/2000(IE11に最適化)、iOS8.0以降、Android3.0以降 操作機能:標準画質/高画質切替(ライブモニタリング時)、スナップショット(日時指定検索可)、再生/停止/再生速度調節/一時停止/ズーム、録画映像ダウンロード、常時録画+動体検知

### 屋外PTZ型 CC220MGDP

オープン価格



システム構成



モバイル遠隔監視カメラ → 4GLTE/3G回線 (128Kbps~ (ローコスト&高画質伝送)) → インターネットクラウドサーバ → 閲覧用端末 (ソフトウェア)

閲覧用端末: スマートフォン、タブレットPC、PC (同時閲覧は4台まで)

屋外用LED投光器「Varioシリーズ」<オプテックス株式会社>  
オプテックス株式会社 <https://www.optex.co.jp/>

### 屋外用赤外線LED投光器

VAR2-i2-1 (赤外光モデル、10Wタイプ) オープン価格  
VAR2-i4-1 (赤外光モデル、13Wタイプ) オープン価格  
VAR2-i8-1 (赤外光モデル、46Wタイプ) オープン価格  
VAR2-i16-1 (赤外光モデル、100Wタイプ) オープン価格



- 交換可能な角度調節レンズを搭載。レンズを交換することにより、5パターン(レンズなし、同梱レンズ×2、オプション×2)の照射角度(水平10°/20°/35°/60°/80°/120°)が可能。
- リモコンによる光量調節に対応し、現場状況に応じて光量を5段階(20%、40%、60%、80%、100%)に調整可能。
- 照明を必要とする場所に配光を滑らかに分散させる光学技術、HRT(ホットスポットリダクションテクノロジー)を採用。白とびや黒つぶれを抑制し、クリアな映像を実現。

	VAR2-i16-1	VAR2-i8-1	VAR2-i4-1	VAR2-i2-1
照射距離 (水平×垂直)	10°×10°	500m	350m	145m
	20°×10°*	275m	185m	95m
	35°×10°	250m	165m	75m
	60°×25°	135m	95m	55m
	80°×30°*	105m	70m	35m
120°×50°*	65m	45m	25m	20m
電源電圧	AC/DC24V±10%		A C / D C 1 2 ~ 2 4 V	
最大消費電力	100W	46W	13W	10W
外部入力	遠隔操作またはセンサによる点灯制御可能(無電圧接点入力・トランジスタ入力)			
外部出力	照度センサ出力、無電圧接点出力			
保護等級	IP66			
使用温度・湿度	-50~50℃/10%~90%RH(但し、結露なきこと)			
質量	3,100g	1,650g	950g	600g

\*オプションレンズ使用時

### オプション

専用リモコン  
VAR-RC-V1  
オープン価格



角度調整レンズ(各種)  
水平照射角20°用レンズ  
水平照射角80°用レンズ  
水平照射角120°用レンズ  
オープン価格



ポールブラケット  
VUB-POLE  
オープン価格



■VAR2-i16-1専用  
直流電源装置  
LINE-24V120WACA  
オープン価格



直流電源装置  
OT8031-3DJG  
オープン価格



定格入力電圧: AC100~240V、50/60Hz 定格出力電圧: DC24V±5% 定格出力(最大): 60W

ウォールブラケット  
VUB-WALL  
オープン価格



※商品・仕様については各社まで。購入や価格については弊社までお問い合わせください。❖在庫限り商品です。  
回転機器の詳細については、各社のホームページをご確認ください。また、保証は各社設定の内容に準じます。●本カタログ掲載商品の価格は税抜価格にて表記しています。●オープン価格の製品は希望小売価格を定めていません。

画像解析システム  
ネットワークシステム  
IDSシステム  
周辺機器  
資料・索引

画像解析システム  
ネットワークシステム  
IDSシステム  
周辺機器  
資料・索引

## ■設置金具の適合

	VN-H18WPR VN-U178WPR	VN-H58	VN-H258R	VN-H258VPR	VN-H158WPR	VN-H678WPR VN-H678WPRS VN-H678WPC	VN-H658	VN-H658WP
トライポッドベース TC-TRIPODJ オープン価格		○						
ボール取付アタッチメント KS-B08J-02 オープン価格	○							
壁面ブラケット KS-B10J-03 オープン価格			○	○				
壁面設置用コーナーブラケット KS-B11J オープン価格	○		○	○	○	○	○	○
ジャンクションボックス KS-B18J オープン価格					○			
ドームカメラ用アタッチメント KS-B22J-01 オープン価格			○	○				
アダプタープレート KS-B58J オープン価格			○	○				
ボール取付金具アタッチメント KS-B15J オープン価格						○		○
アダプタープレート KS-B15J-02 オープン価格						○		○
天井吊下げボール取付アダプター KS-B25J オープン価格						○		○
壁面取付ブラケット KS-B30J-02 オープン価格							○	
天井吊下げボール KS-H280J オープン価格							○	
屋外用天井吊下げボール WB-S684 オープン価格						○		○
天井埋込ブラケット WB-S685/WB-S685B オープン価格							○	
ボール取付金具 KS-B03N オープン価格	○		○	○	○	○		○
ボール取付金具 KS-B05N オープン価格	○		○	○	○	○		○
スモークカバー TK-SMK3J オープン価格			○	○				
スモークカバー TK-SMK6J オープン価格							○	

○注意 ●VN-H58でカメラ筐体の絶縁が必要な場合はTC-TRIPODJを使用します。●VN-H58をセイン製ハウジングに収納する場合はTC-TRIPODJを使用します。  
●VN-H258R、VN-H258VPRを電工ボックスに取付ける場合はKS-B58Jが必要です。●VN-H158WPRは電工ボックス取付け用のアダプタープレートを付属しています。  
●VN-H258RIは天井埋込ブラケットを付属しています。(VN-H258VPRに天井埋込ブラケットは付属していません。)

**フィクサー(天井吊下げ用)**  
**WB-3002B**  
オープン価格



耐久質量:2kg以下  
質量:360g

**フィクサー**  
**WB-3003B**  
オープン価格



耐久質量:2kg以下  
質量:340g

**フィクサー(天井吊下げ用)**  
**WB-3013B**  
オープン価格



耐久質量:4kg以下  
質量:240g

**ウォールブラケット(屋外用)**  
**WB-3018**  
オープン価格



適合機種:WB-1202 最大積載質量:4kg材  
質:圧延鋼板 仕上:マンセル4Y8/0.9近似  
(アイボリー)

**AC24V電源ユニット**  
**TK-A241**  
オープン価格



**EIA 2U**

電源出力:AC24V、50Hz/60Hz、最大合計3.2A 電源:AC100V、50Hz/60Hz 消費電力:94W(最大負荷時) 寸法・質量:幅210×高さ93×奥行239mm、3.5kg 仕上:マンセル3Y6/0.6近似(ライトグレー) 適合ラックマウント金具:UC-P1012(EIA 2U/別売)

**AC100Vパワーコントローラー**  
**PS-P32-H** オープン価格




**EIA 1U**

AC100V入力:20Aサーキットブレーカー×1 AC100V出力:スイッチ連動9(合計最大10A×3)、スイッチ非連動(合計最大15A)、(全アウトレット合計最大20A) 外部起動端子:3P端子板×1回路、外部起動端子:外部起動用メーク接点、外部表示用DC出力(LED点灯用):DC2.5V、20mA(外部起動スイッチに連動) 連結起動端子:2Pモレックス×2 自動遅延電源ON回路:付 非常時遮断回路:付 質量:3.8kg 仕上:ライトグレー半艶焼付塗装(マンセル3Y6/0.6近似)

## DC12Vカメラ電源<株式会社ダイワインダストリ>

株式会社ダイワインダストリ <http://www.daiwa-industry.co.jp/>

**DC12Vカメラ電源**  
**PS-2520**  
希望小売価格27,000円(税抜き)



- DC12V出力、連続5Aに対応。シンプル&コンパクト設計。
- 10系統のDC12V出力端子と2系統のAC100Vコンセントを装備。
- 定格以上の電流が流れた場合に電源を自動遮断する保護回路を搭載。自動遮断後は電源を一旦OFFし、再度ONで自動復帰。

出力電圧:DC12V 出力電流:5A 消費電力:110W(連続DC12V/5A時) 電源:AC90~120V 50/60Hz 動作温度:-10℃~40℃ 外形寸法・質量:幅167×高さ54×奥行157mm、1.12kg

## ケーブル/アダプター<株式会社東通販>

株式会社東通販 <https://www.totsuhan.co.jp/>

### ■映像ケーブル

BNCプラグ/RFケーブル  
**VK-VB05~30** オープン価格

品番	長さ
VK-VB05	0.5m
VK-VB1	1m
VK-VB2	2m
VK-VB3	3m
VK-VB5	5m
VK-VB7	7m
VK-VB10	10m
VK-VB20	20m
VK-VB30	30m

BNC⇄RCAプラグ/RFケーブル  
**VK-VBR05~30** オープン価格

品番	長さ
VK-VBR05	0.5m
VK-VBR1	1m
VK-VBR2	2m
VK-VBR3	3m
VK-VBR5	5m
VK-VBR7	7m
VK-VBR10	10m
VK-VBR20	20m
VK-VBR30	30m

RCAプラグ/RFケーブル  
**VK-VR05~30** オープン価格

品番	長さ
VK-VR05	0.5m
VK-VR1	1m
VK-VR2	2m
VK-VR3	3m
VK-VR5	5m
VK-VR7	7m
VK-VR10	10m
VK-VR20	20m
VK-VR30	30m

### ■音声ケーブル

RCA赤白×2(金メッキ)ケーブル  
**VK-OD1~30** オープン価格

品番	長さ
VK-OD1	1m
VK-OD2	2m
VK-OD3	3m
VK-OD5	5m
VK-OD10	10m
VK-OD20	20m
VK-OD30	30m

### ■変換・中継アダプター

BNCプラグ⇄RCAプラグ変換用  
**BS-365**  
オープン価格



RCAプラグ⇄BNCプラグ変換用  
**BS-631**  
オープン価格



BNCプラグコード中継用  
**BS-660**  
オープン価格



BNCプラグ⇄BNC型変換用  
**BNC-LPJ**  
希望小売価格600円(税抜き)



※商品・仕様については各社まで。購入や価格については弊社までお問い合わせください。☆在庫限り商品です。  
周辺機器の詳細については、各社のホームページをご確認ください。また、保証は各社設定の内容に準じます。●本カタログ掲載商品の価格は税抜価格にて表記しています。●オープン価格の製品は希望小売価格を定めています。

## 屋内/屋外用カメラハウジング〈株式会社セイシン〉

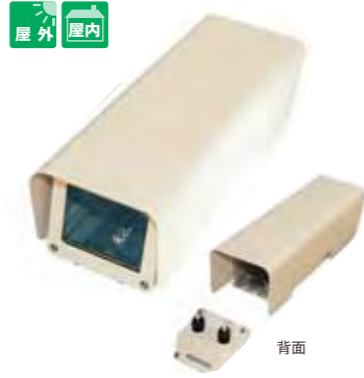
株式会社セイシン <http://www.k-seishin.co.jp/>

### 屋内/屋外用カメラハウジング KS-1201 オープン価格



●樹脂+アルミの軽量化設計 ●吊り下げ金具用孔付き  
使用場所: 屋内外一般 防滴構造: IP66 周囲温度: -10℃~45℃ 内部寸法: 幅94×高さ89×奥行き346mm  
外形寸法・質量: 幅133×高さ137×奥行き414mm, 1.75kg  
仕上げ: アイボリーレザートーン焼付け塗装(樹脂部ベルト着色)

### 屋内/屋外用カメラハウジング KS-1501 オープン価格



●総アルミ構造による高耐蝕設計  
使用場所: 屋内外一般 防滴構造: IP66 周囲温度: -10℃~45℃ 内部寸法: 幅94×高さ84×奥行き328mm  
外形寸法・質量: 幅135×高さ120×奥行き427mm, 2.6kg  
仕上げ: アイボリーレザートーン焼付け塗装

### 屋内/屋外用カメラハウジング KS-2001 オープン価格



●カメラ調整/メンテナンスが容易  
使用場所: 屋内外一般 防滴構造: IP65 周囲温度: -10℃~45℃ 内部寸法: 幅79×高さ78×奥行き260mm  
外形寸法・質量: 幅117×高さ140×奥行き380mm, 2.6kg  
仕上げ: アイボリーレザートーン焼付け塗装

## オプション

### 壁面・天井吊り兼用金具(屋内/屋外) KS-WH07 オープン価格



最大角度調整(壁面・天井とも): 上30°下90° 回転±120° 主な材質: アルミ 外形寸法: φ142×高さ332mm 質量・最大積載質量: 1.2g, 8kg 仕上げ: 半艶アイボリー焼付け塗装

### 天井吊りI型取付金具(屋内/屋外) KS-H280-I オープン価格



最大角度調整: 上下60° 回転60° 主な材質: スチール/アルミ 外形寸法: φ142×高さ332mm 質量・最大積載質量: 1.2g, 8kg 仕上げ: 半艶アイボリー焼付け塗装

### ポール取付金具(屋内/屋外) KS-B03N オープン価格



径調整可能サイズ: φ45~φ125mm 主な材質: アルミ/ステンレスボルト 外形寸法: 幅200×高さ132×奥行き47mm 質量・最大積載質量: 1.5kg, 15kg 仕上げ: 半艶シボ アイボリーレザートーン焼付け塗装 付属品: M10ボルト×2、ナット・スプリング・平座金各4、M8ボルト、スプリング・平座金各4

### ポール取付金具(屋内/屋外) KS-B05N オープン価格



径調整可能サイズ: φ150~φ300mm 主な材質: アルミ/ステンレスボルト 外形寸法: 幅200×高さ132×奥行き47mm 質量・最大積載質量: 0.9kg, 15kg 仕上げ: 半艶シボ アイボリーレザートーン焼付け塗装 付属品: M8ボルト、スプリング・平座金各4、およびステンレスベルト2本

### 冷却ファン・内部流体型(内蔵型) KS-K05 オープン価格



対応電圧: AC100V/DC24V/DC12V

### ヒーター(内蔵型) KS-K06 オープン価格



対応電圧: AC100V/24V/12V, DC24V/12V

### デフロスター(内蔵型) KS-K07 オープン価格



対応電圧: AC100V/24V/12V, DC24V/12V

### デフロスター(内蔵型) KS-K07-L-A オープン価格



対応電圧: AC100V

※塩害仕様、及び塗装色変更の御要望がある場合には別途御相談下さい。

### ■オプション適合表

\*1: ハウジングの上下取付方法によって追加加工が必要な場合があります。注文時に指定いただければ追加加工の商品を出荷致します。\*2: 取付時はKS-WH07が必要となります。また、ポール径が標準適用径サイズ以外の場合はご相談下さい。

	KS-1201	KS-1501	KS-2001
KS-WH07	○	○*1	○*1
KS-H280-I	○	○*1	○*1
KS-B03N	○*2	○*2	○*2
KS-B05N	○*2	○*2	○*2
KS-K05	○	○	○
KS-K06	○	○	○
KS-K07	○	×	○
KS-K07-L-A	×	○	×

## 屋外ハウジング〈株式会社エーエスシー〉

株式会社エーエスシー <http://www.kk-asc.com>

### 壁面取付け用屋外ハウジング

- A-ODW7C2 (シルバー色/クリアカバー)
- A-ODW7T2 (シルバー色/スモークカバー)
- A-ODW7C2(DB) (ブラウン色/クリアカバー)
- A-ODW7T2(DB) (ブラウン色/スモークカバー)

オープン価格



使用環境: 屋外一般 使用温度: -50℃~+45℃ 防塵防水等級: IP54 (通気口開状態)、IP66 (通気口閉状態) 材質: ABS UL94 V-0 (本体/PC)、UL94 V-0 (カバー/PC)、アルミ合金(金具、金具接合部)、SUS304 (ビス部) 仕上げ: シルバー色、金具部ブラック/ブラウン色、金具部ダークブラウン(マンセル5YR2/1.5近似) 消費電力: 25W (カメラ含まず) 外形寸法・質量: 幅284×高さ450×奥行き388mm (ドーム部)、4.6kg 装備: ファン、ヒーター

### 壁面取付け用屋外ハウジング(サンシールド付)

- A-ODW7C2S (シルバー色/クリアカバー)
- A-ODW7T2S (シルバー色/スモークカバー)
- A-ODW7C2S(DB) (ブラウン色/クリアカバー)
- A-ODW7T2S(DB) (ブラウン色/スモークカバー)

オープン価格



使用環境: 屋外一般 使用温度: -50℃~+45℃ 防塵防水等級: IP54 (通気口開状態)、IP66 (通気口閉状態) 材質: ABS UL94 V-0 (本体/PC)、UL94 V-0 (カバー/PC)、アルミ合金(金具、金具接合部)、SUS304 (ビス部) 仕上げ: シルバー色、金具部ブラック/ブラウン色、金具部ダークブラウン(マンセル5YR2/1.5近似) 消費電力: 25W (カメラ含まず) 外形寸法・質量: 幅308×高さ451.5×奥行き400mm (ドーム部)、5.5kg 装備: ファン、ヒーター

### 天井吊下げ用屋外ハウジング

- A-ODW7C2B (シルバー色/クリアカバー)
- A-ODW7T2B (シルバー色/スモークカバー)
- A-ODW7C2B(DB) (ブラウン色/クリアカバー)
- A-ODW7T2B(DB) (ブラウン色/スモークカバー)

オープン価格



使用環境: 屋外一般 使用温度: -50℃~+45℃ 防塵防水等級: IP54 (通気口開状態)、IP66 (通気口閉状態) 材質: ABS UL94 V-0 (本体/PC)、UL94 V-0 (カバー/PC)、アルミ合金(金具、金具接合部)、SUS304 (ビス部) 仕上げ: シルバー色、金具部ブラック/ブラウン色、金具部ダークブラウン(マンセル5YR2/1.5近似) 消費電力: 25W (カメラ含まず) 外形寸法・質量: φ284×高さ468mm (ドーム部)、4.4kg 装備: ファン、ヒーター

### 天井吊下げ用屋外ハウジング(サンシールド付)

- A-ODW7C2SB (シルバー色/クリアカバー)
- A-ODW7T2SB (シルバー色/スモークカバー)
- A-ODW7C2SB(DB) (ブラウン色/クリアカバー)
- A-ODW7T2SB(DB) (ブラウン色/スモークカバー)

オープン価格



使用環境: 屋外一般 使用温度: -50℃~+45℃ 防塵防水等級: IP54 (通気口開状態)、IP66 (通気口閉状態) 材質: ABS UL94 V-0 (本体/PC)、UL94 V-0 (カバー/PC)、アルミ合金(金具、金具接合部)、SUS304 (ビス部) 仕上げ: シルバー色、金具部ブラック/ブラウン色、金具部ダークブラウン(マンセル5YR2/1.5近似) 消費電力: 25W (カメラ含まず) 外形寸法・質量: φ308×高さ469.5mm (ドーム部)、5.3kg 装備: ファン、ヒーター

## オプション

- 丸ポール取付金具(A-ODW7シリーズ用)
- A-BK3
- A-BK3(DB) (ダークブラウン)
- A-BK3S (ステンレス)
- A-BK3S(DB) (ステンレスダークブラウン)



- コーナーマウント金具
- A-CM3
- A-CM3(DB) (ダークブラウン)



●適合カメラはVN-H657B/V685、TK-S685/S686Bです●ハウジングはすべてファン、ヒーターを搭載しています●ハウジングの使用電源AC24Vです●AC100Vタイプも準備しています(別途見積)●カメラ+ハウジング1セットに対してTK-A241×1台による電源供給が必要です

## スイッチングHUB〈アライドテレス株式会社〉

アライドテレス株式会社 <http://www.allied-teleis.co.jp/>

### PoE++給電 ギガ対応インテリジェントスイッチ

#### AT-x320-10GH

希望小売価格198,000円(税抜き) 品番:3892R



PoE給電能力:最大720W ポート構成:10/100/1000T×8ポート(PoE対応)、SFPスロット×2ポート  
消費電力:平均160W/最大320W(電源1台時) 外形寸法・質量:W210×D180×H42.5mm、1.6kg  
※19インチラックマウントキット(1式)付属 ※電源、壁取付用金具別売り

#### 電源接続台数別の給電容量

	1台	2台	3台
電源冗長時	—	240W	480W
非冗長時	240W	480W	720W

#### AT-PWR300-70

希望小売価格88,000円(税抜き) 品番:3894R



外形寸法・質量:W200×D170×H42.5mm、1.6kg ※AC100V電源ケーブル、19インチラックマウントキット(1式)付属 ※壁取付用金具別売り

	1台	2台	3台
最大入力電流(実測値)	3.5A	6.7A	9.8A
平均消費電力	160W(最大320W)	280W(最大600W)	400W(最大880W)
平均発熱量	580kJ/h(最大1100kJ/h)	1000kJ/h(最大2200kJ/h)	1400kJ/h(最大3200kJ/h)

屋外HDネットワークコンピネーションカメラVN-H678シリーズとの動作検証を実施 <https://www.allied-teleis.co.jp/news/newsrelease/nr200602.html>

### PoE+給電 ギガ対応インテリジェントスイッチ

#### 〈8ポート〉エントリーモデル AT-SH230-10GP

希望小売価格108,900円(税抜き) 品番:3524R



PoE給電能力:最大124W ポート構成:10/100/1000T×8ポート(PoE対応)、SFPスロット×2ポート 消費電力:平均88W/最大180W 外形寸法・質量:W210×D275×H42.5mm、2.1kg ※電源ケーブル抜け防止フック付属 ※19インチラックマウントキット、マグネット、壁取付用金具別売り

#### 〈16ポート〉エントリーモデル AT-SH230-18GP

希望小売価格170,700円(税抜き) 品番:3523R



PoE給電能力:最大247W ポート構成:10/100/1000T×16ポート(PoE対応)、SFPスロット×2ポート 消費電力:平均150W/最大330W 外形寸法・質量:W341×D231×H44mm、3.0kg ※電源ケーブル抜け防止フック付属 ※19インチラックマウントキット、マグネット、壁取付用金具別売り

#### 〈24ポート〉エントリーモデル AT-SH230-28GP

希望小売価格213,400円(税抜き) 品番:3523R



PoE給電能力:最大370W ポート構成:10/100/1000T×24ポート(PoE対応)、SFPスロット×4ポート 消費電力:平均240W/最大520W 外形寸法・質量:W440×D290×H44mm、4.7kg ※電源ケーブル抜け防止フック、19インチラックマウントキット(1式)付属 ※マグネット、壁取付用金具別売り

#### 〈8ポート〉 AT-x230-10GP

希望小売価格141,600円(税抜き) 品番:1436R



PoE給電能力:最大124W ポート構成:10/100/1000T×8ポート(PoE対応)、SFPスロット×2ポート 消費電力:平均88W/最大180W 外形寸法・質量:W210×D275×H42.5mm、2.1kg ※電源ケーブル抜け防止フック付属

#### 〈16ポート〉 AT-x230-18GP

希望小売価格212,300円(税抜き) 品番:1437R



PoE給電能力:最大247W ポート構成:10/100/1000T×16ポート(PoE対応)、SFPスロット×2ポート 消費電力:平均150W/最大330W 外形寸法・質量:W341×D231×H44mm、3.0kg ※電源ケーブル抜け防止フック付属

#### 〈24ポート〉 AT-x230-28GP

希望小売価格254,100円(税抜き) 品番:1741R



PoE給電能力:最大370W ポート構成:10/100/1000T×24ポート(PoE対応)、SFPスロット×4ポート 消費電力:平均240W/最大520W 外形寸法・質量:W440×D290×H44mm、4.7kg ※電源ケーブル抜け防止フック、19インチラックマウントキット(1式)付属

### ギガ対応スイッチ

#### 〈8ポート〉 AT-GS950/8

希望小売価格41,200円(税抜き) 品番:1916R



ポート構成:10/100/1000T×6ポート、10/100/1000T×2ポート(コンボ)、SFPスロット×2ポート(コンボ) 消費電力:平均8.2W/最大9.4W 外形寸法・質量:W280×D180×H44mm、1.52kg ※19インチラックマウントキット(1式)付属

### PoE+給電 ギガ対応スイッチ

#### 〈8ポート〉 AT-GS920/8PS

希望小売価格60,100円(税抜き) 品番:3807R



PoE給電能力:最大61.6W ポート構成:10/100/1000T×8ポート(PoE対応) 消費電力:平均3.9W/最大8.2W 外形寸法・質量:W210×D275×H42.5mm、1.8kg ※電源ケーブル抜け防止フック付属 ※マグネット、19インチラックマウントキット、壁取付用金具別売り

#### 〈16ポート〉 AT-GS950/18PS V2

希望小売価格108,900円(税抜き) 品番:4628R



PoE給電能力:最大185W ポート構成:10/100/1000T×16ポート(PoE対応)、SFPスロット×2ポート 消費電力:平均130W/最大260W 外形寸法・質量:W440×D250×H44mm、3.7kg ※電源ケーブル抜け防止フック、19インチラックマウントキット(1式)付属 ※壁取付用金具別売り

#### 〈8ポート〉 AT-FS980M/9PS

希望小売価格98,800円(税抜き) 品番:3303R



PoE給電能力:最大150W ポート構成:10/100T×8ポート(PoE対応)、10/100/1000T×1ポート(コンボ)、SFPスロット×1ポート(コンボ) 消費電力:平均92W/最大190W 外形寸法・質量:W330×D204×H44mm、2.5kg ※電源ケーブル抜け防止フック、19インチラックマウントキット(1式)付属

#### 〈16ポート〉 AT-FS980M/18PS

希望小売価格142,800円(税抜き) 品番:3305R



PoE給電能力:最大250W ポート構成:10/100T×16ポート(PoE対応)、10/100/1000T×2ポート(コンボ)、SFPスロット×2ポート(コンボ) 消費電力:平均150W/最大320W 外形寸法・質量:W440×D257×H44mm、3.5kg ※電源ケーブル抜け防止フック、19インチラックマウントキット(1式)付属

### PoE+給電 10/100M対応インテリジェントスイッチ

スイッチングHUBをお探しならこちら。今すぐアクセス!



## スイッチングHUB〈パナソニックEWネットワークス株式会社〉

パナソニックEWネットワークス株式会社 <https://panasonic.co.jp/ew/pewnw/index.html>

### PoE+給電スイッチ

#### PoE Plus対応スイッチ6ポート GA-ML4TPoE+

希望小売価格88,600円(税抜き) 品番:PN260493N



■10/100/1000BASE-T×6ポート+SFP×2スロット(10/100/1000Tポートと排他利用)  
■給電ポート数:4  
■PoE給電対応(IEEE802.3at)(最大30W×4ポート/装置最大62W給電)  
■50°C対応、VLAN、認証機能対応

#### PoE Plus対応スイッチ10ポート GA-ML8TPoE+

希望小売価格115,000円(税抜き) 品番:PN260893



■10/100/1000BASE-T×10ポート+SFP×2スロット(10/100/1000Tポートと排他利用)  
■給電ポート数:8  
■PoE給電対応(IEEE802.3at)(最大30W×4ポート/装置最大124W給電)  
■50°C対応、VLAN、認証機能対応

#### PoE Plus対応スイッチ20ポート GA-ML16TPoE+

希望小売価格180,000円(税抜き) 品番:PN261693



■10/100/1000BASE-T×20ポート+SFP×4スロット(10/100/1000Tポートと排他利用)  
■給電ポート数:16  
■PoE給電対応(IEEE802.3at)(最大30W×8ポート/装置最大250W)  
■50°C対応、VLAN、認証機能対応

#### PoE Plus対応スイッチ28ポート GA-ML24TPoE+

希望小売価格220,000円(税抜き) 品番:PN262493



■10/100/1000BASE-T×28ポート+SFP×4スロット(10/100/1000Tポートと排他利用)  
■給電ポート数:24  
■PoE給電対応(IEEE802.3at)(最大30W×16ポート/装置最大370W)  
■50°C対応、VLAN、認証機能対応

### PoE+給電スイッチ(低給電タイプ)

#### PoE Plus対応スイッチ6ポート GA-ML8TCPoE+

希望小売価格102,900円(税抜き) 品番:PN260892N



■10/100/1000BASE-T×6ポート+SFP×2スロット(10/100/1000Tポートと排他利用)  
■給電ポート数:8  
■PoE給電対応(IEEE802.3at)(最大30W×8ポート/装置最大62W給電)  
■50°C対応、VLAN、認証機能対応

#### PoE Plus対応スイッチ20ポート GA-ML16TCPoE+

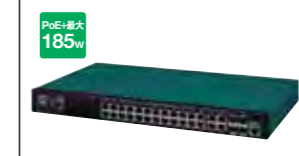
希望小売価格161,700円(税抜き) 品番:PN261692



■10/100/1000BASE-T×20ポート+SFP×4スロット(10/100/1000Tポートと排他利用)  
■給電ポート数:16  
■PoE給電対応(IEEE802.3at)(最大30W×8ポート/装置最大185W給電)  
■50°C対応、VLAN、認証機能対応

#### PoE Plus対応スイッチ28ポート GA-ML24TCPoE+

希望小売価格201,600円(税抜き) 品番:PN262492



■10/100/1000BASE-T×28ポート+SFP×4スロット(10/100/1000Tポートと排他利用)  
■給電ポート数:24  
■PoE給電対応(IEEE802.3at)(最大30W×16ポート/装置最大370W)  
■50°C対応、VLAN、認証機能対応

#### PoE Plus対応スイッチ50ポート GA-ML48TCPoE+

希望小売価格287,500円(税抜き) 品番:PN264892



■10/100/1000BASE-T×50ポート+SFP×2スロット(10/100/1000Tポートと排他利用)  
■給電ポート数:48  
■PoE給電対応(IEEE802.3at)(最大30W×48ポート/装置最大370W給電)  
■50°C対応、VLAN、認証機能対応

### PoE+給電スイッチ(ノンインテリジェントタイプ)

#### PoE Plus対応スイッチ6ポート GA-AS4TPoE+

希望小売価格74,800円(税抜き) 品番:PN25048



■10/100/1000BASE-T×6ポート  
■給電ポート数:4  
■PoE給電対応(IEEE802.3at)(最大30W×4ポート/装置最大62W給電)  
■50°C対応、VLAN

#### PoE Plus対応スイッチ10ポート GA-ASW8TPoE+

希望小売価格109,300円(税抜き) 品番:PN25087K



■10/100/1000BASE-T×10ポート  
■給電ポート数:8  
■PoE給電対応(IEEE802.3at)(最大30W×4ポート/装置最大124W給電)  
■50°C対応、VLAN

#### PoE Plus対応スイッチ6ポート GA-ML4THPoE+

希望小売価格108,100円(税抜き) 品番:PN260494



■10/100/1000BASE-T×6ポート+SFP×2スロット(10/100/1000Tポートと排他利用)  
■給電ポート数:4  
■PoE給電対応(IEEE802.3at)(最大30W×4ポート/装置最大120W給電)  
■50°C対応、VLAN、認証機能対応

#### PoE Plus対応スイッチ10ポート GA-ML8THPoE+

希望小売価格155,300円(税抜き) 品番:PN260894



■10/100/1000BASE-T×10ポート+SFP×2スロット(10/100/1000Tポートと排他利用)  
■給電ポート数:8  
■PoE給電対応(IEEE802.3at)(最大30W×8ポート/装置最大120W給電)  
■50°C対応、VLAN、認証機能対応

### レイヤー2スイッチ

#### オールギガインテリジェントスイッチ8ポート Switch-M8eG

希望小売価格49,300円(税抜き) 品番:PN28080K



ポート構成:10/100/1000BASE-T×8ポート、SFP×1ポート 消費電力:最小2.4W/最大5.9W 外形寸法・質量:幅210×高さ44×奥行130mm、1.1kg マグネット内蔵ゴム付付属

#### オールギガインテリジェントスイッチ24ポート Switch-M24eG

希望小売価格80,300円(税抜き) 品番:PN28240K



ポート構成:10/100/1000T×24ポート、SFP×2ポート 消費電力:最小5.6W/最大14.8W 外形寸法・質量:幅330×高さ44×奥行230mm、2.3kg ※マグネット、19インチラックマウント金具付属 ※壁取付用金具別売 ※10/100/1000TとSFPポートは排他利用

#### レイヤー2スタック機能対応スイッチ24ポート ZEQUO 2600RE

希望小売価格380,000円(税抜き) 品番:PN26241E



ポート構成:10/100/1000T×24ポート、SFP×4ポート、SFP+×4ポート スタック接続:4段 消費電力:最小34.7W/最大51.2W 外形寸法・質量:幅440×高さ44×奥行312mm、5.6kg その他:SDカードスロット×1、電源冗長化(ホットスワップ)、19インチラックマウント金具付属

#### レイヤー3スタック対応スイッチ24ポート ZEQUO 4600RE

希望小売価格488,000円(税抜き) 品番:PN36241L



ポート構成:10/100/1000T×24ポート、SFP×4ポート、SFP+×4ポート スタック接続:4段 消費電力:最小30.7W/最大51.2W 外形寸法・質量:幅440×高さ44×奥行312mm、5.6kg その他:SDカードスロット×1、電源冗長化(ホットスワップ)、19インチラックマウント金具付属

※商品・仕様については各社まで、購入や価格については弊社までお問い合わせください。 ※在庫限り商品です。

※本カタログ掲載商品の価格は税抜価格にて表記しています。 ※オープン価格の製品は希望小売価格を定めていません。

スイッチングHUB<エイチ・シー・ネットワークス株式会社>

エイチ・シー・ネットワークス株式会社 https://www.hcnet.co.jp/products/network/switch/apresia.html

ApresiaLightシリーズ L2スイッチ

WEBスマートスイッチ GIGA PoE+8ポートタイプ GS110GT-POE

希望小売価格55,400円(税抜き) 品番:APLGS110GTPOE



電力:PoE+(30W)最大130W ポート構成:SFP\*2ポート、10/100/1000T(PoE+)×8ポート 消費電力:最大13W/平均10W(PoE給電なし)最大1.89W/平均157W(PoEフル給電)外形寸法・質量:幅330×高さ44×奥行180mm、1.9kg以下 動作温度:0℃~+50℃ ※マグネット取付済、ラックマウント金具、電源コードストッパー付属

WEBスマートスイッチ GIGA PoE+16ポートタイプ GS120GT-POE

希望小売価格87,500円(税抜き) 品番:APLGS120GTPOE



給電能力:PoE+(30W)最大185W ポート構成:SFP\*4ポート、10/100/1000T(PoE+)×4ポート、10/100/1000T(PoE+)×16ポート 消費電力:最大28W/平均23W(PoE給電なし)、最大288W/平均240W(PoEフル給電)外形寸法・質量:幅440×高さ44×250mm、3.8kg以下 動作温度:0℃~+50℃ ※同時使用可能スイッチポート4ポート ※ラックマウント金具、電源コードストッパー付属

WEBスマートスイッチ GIGA PoE+24ポートタイプ GS128GT-POE

希望小売価格122,000円(税抜き) 品番:APLGS128GTPOE



給電能力:PoE+(30W)最大370W ポート構成:SFP\*4ポート、10/100/1000T(PoE+)×4ポート、10/100/1000T(PoE+)×24ポート 消費電力:最大33W/平均27W(PoE給電なし)、最大544W/平均454W(PoEフル給電)外形寸法・質量:幅440×高さ44×250mm、4.1kg以下 動作温度:0℃~+50℃ ※同時使用可能スイッチポート4ポート ※ラックマウント金具、電源コードストッパー付属

GIGA PoE+8ポートタイプ GM110GT-PoE2

希望小売価格168,000円(税抜き) 品番:APLGM110GTPOE2



給電能力:PoE+(30W)最大125W ポート構成:SFP\*2ポート、10/100/1000T\*2ポート、10/100/1000T(PoE+)×8ポート 消費電力:最大22W/平均19W(PoE給電なし)、最大165W/平均160W(PoEフル給電)外形寸法・質量:幅210×高さ44×奥行259.7mm、1.9kg 動作温度:0℃~+50℃ ※同時使用可能スイッチポート2ポート

GIGA PoE+16ポートタイプ GM118GT-PoE2

希望小売価格244,000円(税抜き) 品番:APLGM118GTPOE2



給電能力:PoE+(30W)最大250W ポート構成:SFP\*2ポート、10/100/1000T\*2ポート、10/100/1000T(PoE+)×16ポート 消費電力:最大32W/平均26W(PoE給電なし)、最大300W/平均295W(PoEフル給電)外形寸法・質量:幅210×高さ44×奥行325mm、2.7kg 動作温度:0℃~+50℃ ※同時使用可能スイッチポート2ポート

GIGA PoE+24ポートタイプ GM124GT-PoE2

希望小売価格306,000円(税抜き) 品番:APLGM124GTPOE2



給電能力:PoE+(30W)最大375W ポート構成:SFP\*4ポート、10/100/1000T(PoE+)×4ポート、10/100/1000T(PoE+)×20ポート 消費電力:最大48W/平均40W(PoE給電なし)、最大487W/平均478W(PoEフル給電)外形寸法・質量:幅441×高さ44×奥行280mm、4.5kg 動作温度:0℃~+50℃ ※同時使用可能スイッチポート4ポート ※ラックマウント金具付属

GIGA 8ポートタイプ GM212GT-SS

希望小売価格78,000円(税抜き) 品番:APLGM212GTSS



ポート構成:SFP\*4ポート、10/100/1000T\*8ポート 消費電力:最大13.4W/平均11.2W 外形寸法・質量:幅210×高さ44×189.9mm、1.3kg以下 動作温度:0℃~+50℃

GIGA 16ポートタイプ GM220GT-SS

希望小売価格118,000円(税抜き) 品番:APLGM220GTSS



ポート構成:SFP\*4ポート、10/100/1000T\*16ポート 消費電力:最大16.7W/平均13.9W 外形寸法・質量:幅210×高さ44×189.9mm、1.4kg以下 動作温度:0℃~+50℃

SNMP管理機能付きメディアコンバーター APLMC-SX

希望小売価格65,000円(税抜き) 品番:APLMCSX



ポート構成:SFP\*1ポート(LH)、10/100/1000T\*1ポート(USERR)、10/100T\*1ポート(MANAGE) 消費電力:最大6.0W以下(典型値)、4.6W以下 外形寸法・質量:幅79×高さ25×奥行100mm、0.5kg以下 動作温度:0℃~+50℃ ※1000Base-SX SFP同梱、壁面取付金具、ACアダプタ、電源コードストッパー付属 ※SNMP、LPT機能、EFM-OAM機能搭載

SNMP管理機能付きメディアコンバーター APLMC-SX-POE

希望小売価格130,000円(税抜き) 品番:APLMCSXPOE



給電能力:PoE+(30W)最大30W ポート構成:SFP\*1ポート(LH)、10/100/1000T(PoE+)×1ポート(USERR)、10/100T\*1ポート(MANAGE) 消費電力:最大7.4W以下(典型値)6.0W以下(PoE給電なし)、最大47.6W以下(典型値)39.8W以下(PoEフル給電)外形寸法・質量:幅79×高さ25×奥行100mm、0.5kg以下 動作温度:0℃~+50℃ ※1000Base-SX SFP同梱、壁面取付金具、ACアダプタ、電源コードストッパー付属 ※SNMP、LPT機能、EFM-OAM機能搭載

Apresiaシリーズ L2スイッチ

スタック対応 Uplink 10G GIGA48ポートタイプ NP2100-48T4X

希望小売価格616,000円(税抜き) 品番:ApresiaNP2100-48T4X



ポート構成:SFP\*4ポート、10/100/1000T\*48ポート 消費電力:最大56W/平均46W 外形寸法・質量:幅441×高さ44×254mm、4.5kg以下 動作温度:0℃~+50℃ ※ラックマウント金具付属

スタック対応 Uplink 10G 2.5GBase-T PoE+ 8ポートタイプ NP2500-8MT4X-PoE

希望小売価格354,000円(税抜き) 品番:ApresiaNP2500-8MT4X-PoE



給電能力:PoE+(30W)最大190W ポート構成:SFP\*4ポート、100/1000/2.5GBase-T(PoE+)×8ポート 消費電力:最大42W/平均30W(PoE給電なし)、最大259W/平均243W(PoEフル給電)外形寸法・質量:幅210×高さ44×325mm、3.0kg以下 動作温度:0℃~+50℃ ※ラックマウント金具付属

ApresiaLightシリーズ用 オプション

壁面取付金具 AL-WM

希望小売価格6,800円(税抜き) ※24ポートタイプ非対応

ラックマウント金具 AL-16-8-RM

希望小売価格8,400円(税抜き) ※24ポートタイプ非対応

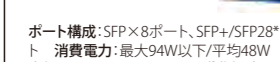
ラックマウント金具(2台連結用) AL-16-8-2P-RM

希望小売価格9,500円(税抜き) ※24ポートタイプ非対応

Apresiaシリーズ L3スイッチ

スタック対応 Uplink 10G/25G GIGA24ポートタイプ NP3000-24T8X4Q-L3

希望小売価格896,000円(税抜き) 品番:ApresiaNP3000-24T8X4Q-L3



ポート構成:SFP\*8ポート、SFP+/SFP28\*4ポート、10/100/1000T\*24ポート 消費電力:最大94W以下/平均48W 外形寸法・質量:幅441×高さ44×奥行254.9mm、4.5kg以下 動作温度:0℃~+50℃ ※SFP\*4ポートまたはSFP28\*4ポートとして使用可能 ※ラックマウント金具付属

ソフトウェア

ネットワーク管理ソフトウェア AN-ManagerStation

希望小売価格300,000円(税抜き)



IPカメラも含めた死活監視やNW構成の可視化が可能なソフトウェア。NW機器への一括設定や通信トラフィックの可視化も可能。

光トランシーバ

SFPモジュール(1000BASE-SX) H-SX-SFP/R

希望小売価格49,500円(税抜き)



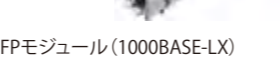
SFPモジュール(1000BASE-LX) H-LX-SFP/R

希望小売価格99,000円(税抜き)

IEEE802.3bt互換産業用PoE++ L2スイッチ

SM24TBT2DPB-JP

希望小売価格699,000円(税抜き)



標準電源(1台)搭載時:最大90W/ポート×9ポートまたは30W/ポート×24ポート(もしくは60W/ポート×12ポート)使用可能。 2台電源搭載時:最大90W/ポート×18ポートまたは60W/ポート×24ポート同時使用可能。 ポート構成:10/100/1000Base-T(RJ-45)[100m]×24ポートPoE++および10/100/1000Base-T(RJ-45)[100m]×2ポートまたは100/1000SFP\*2コンポ・ポート 電源:AC100~240V(標準シングル電源820W1台)、冗長電源構成またはデュアル電源構成の二者択一 給電能力:各ポートPoE電力クラス0~8自動判断対応 環境規格:動作温度0~+40℃、動作湿度10~90%(結露無し) 外形寸法・質量:幅442×奥行300×高さ44mm、4.75kg/5.63kg(電源2台搭載時) バックプレーン:52Gbps ネットワーク・レイヤー2管理機能搭載:(IEEE802.1p)クラスオブサービス、802.1Q VLANタギング、802.1w ラブド・スパンニング、802.1s MSTP、802.1D STP、802.1X認証、802.1AB LLDP、802.1ad QinQ)SNMPおよびWebUI/CLI管理機能有 独自デバイス管理システム搭載:自動リセットによりPoEデバイスの死活監視

メディアコンバーター<株式会社ピーエスアイ>

株式会社ピーエスアイ https://www.psi.co.jp

ファーストイーサネット・メディアコンバーター 100BASE-FX(マルチモード) E-100BTX-FX-06(SC)

希望小売価格62,000円(税抜き)



100BASE-FX(シングルモード) E-100BTX-FX-06(SM) 希望小売価格92,000円(税抜き)

E-100BTX-FX-06(SC):100BASE-TX(RJ-45)[100m]≧100BASE-FX 1300nmマルチモード(SC)[2km]、リンクバジェット:11.0dB E-100BTX-FX-06(SM):100BASE-TX(RJ-45)[100m]≧100BASE-FX 1310nmシングルモード(SC)[20km]、リンクバジェット16.0dB 電源:ACアダプタ:DC12V(付属) 外形寸法・質量:幅76×高さ25×奥行119mm、265g

ギガビットイーサネット・メディアコンバーター 1000BASE-SX(マルチモード) SGETF1013-110

希望小売価格114,000円(税抜き)



1000BASE-LX(シングルモード) SGETF1014-110 希望小売価格164,000円(税抜き)

SGETF1013-110:1000BASE-T(RJ-45)[100m]≧1000BASE-SX 850nmマルチモード(SC)[62.5/125μmファイバ:220m]、リンクバジェット:7.0dB[50/125μmファイバ:550m] SGETF1014-110:1000BASE-T(RJ-45)[100m]≧1000BASE-LX 1310nmシングルモード(SC)[ファイバ:10km]、リンクバジェット:10.5dB 電源:ACアダプタ:DC12V(付属) 外形寸法・質量:幅82×高さ25×奥行122mm、265g

産業用ミニ10/100/1000ブリッジ・メディアコンバーター 1000BASE-SX(マルチモード) M/GE-ISW-SX-01

希望小売価格111,000円(税抜き)



1000BASE-LX(シングルモード) M/GE-ISW-LX-01 希望小売価格131,000円(税抜き)

M/GE-ISW-SX-01:10/100/1000BASE-T(RJ-45)[100m]≧1000BASE-SX 850nmマルチモード(SC)[550m]、リンクバジェット7.0dB M/GE-ISW-LX-01:10/100/1000BASE-T(RJ-45)[100m]≧1000BASE-LX 1310nmシングルモード(SC)[10km]、リンクバジェット10.5dB 動作温度:-40~+75℃ 電源:別売(DC12V~48V) 外形寸法・質量:幅46×高さ22×奥行85mm、120g

産業用ミニ10/100ブリッジ・メディアコンバーター 100BASE-FX(マルチモード) M/E-ISW-FX-02(SC)

希望小売価格54,000円(税抜き)



100BASE-FX(シングルモード) M/E-ISW-FX-02(SM) 希望小売価格82,000円(税抜き)

M/E-ISW-FX-02(SC):100BASE-TX(RJ-45)[100m]≧100BASE-FX 1300nmマルチモード(SC)[2km]、リンクバジェット14.0dB M/E-ISW-FX-02(SM):100BASE-TX(RJ-45)[100m]≧100BASE-FX 1310nmシングルモード(SC)[20km]、リンクバジェット19.0dB 動作温度:-40~+75℃ 電源:別売(DC12V~48V) 外形寸法・質量:幅46×高さ22×奥行85mm、120g

別売DC12V電源ユニット SPS-UA12DHT-JP

希望小売価格12,000円(税抜き)



別売DC24V電源ユニット 25135 希望小売価格13,000円(税抜き)

動作温度:-30~+70℃

別売DC24V電源ユニット 25135

希望小売価格13,000円(税抜き)



動作温度:-20~+70℃

・AC88~264V入力  
・DC18~27V出力調整可  
・最大10W出力  
・AC電源ケーブル付

産業用PoE(IEEE802.3af/IEEE802.3at)スイッチ・ギガビット光トランシーバ選択挿入方式メディアコンバーター SISTP1040-342-LRT

希望小売価格99,000円(税抜き)



動作温度:-40~+75℃

SFPトランシーバ光モジュール TN-GLC-SX-MM-RGD

希望小売価格15,000円(税抜き)



動作温度:-40~+85℃

・850nmマルチモード[550m]

別売DC53V電源ユニット 25105

希望小売価格69,000円(税抜き)



動作温度:-25~+70℃

・AC88~264V入力  
・DC48~55V出力調整可  
・最大120W出力  
・AC電源ケーブル付

別売追加電源ユニット PS-ACDC-1200-JP

希望小売価格206,000円(税抜き)



動作温度:-40~+85℃

・AC電源ケーブル付

IEEE802.3bt互換産業用PoE++ L2スイッチ SM24TBT2DPB-JP

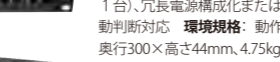
希望小売価格699,000円(税抜き)



ポート構成:10/100/1000Base-T(RJ-45)[100m]×24ポートPoE++および10/100/1000Base-T(RJ-45)[100m]×2ポートまたは100/1000SFP\*2コンポ・ポート 電源:AC100~240V(標準シングル電源820W1台)、冗長電源構成またはデュアル電源構成の二者択一 給電能力:各ポートPoE電力クラス0~8自動判断対応 環境規格:動作温度0~+40℃、動作湿度10~90%(結露無し) 外形寸法・質量:幅442×奥行300×高さ44mm、4.75kg/5.63kg(電源2台搭載時) バックプレーン:52Gbps ネットワーク・レイヤー2管理機能搭載:(IEEE802.1p)クラスオブサービス、802.1Q VLANタギング、802.1w ラブド・スパンニング、802.1s MSTP、802.1D STP、802.1X認証、802.1AB LLDP、802.1ad QinQ)SNMPおよびWebUI/CLI管理機能有 独自デバイス管理システム搭載:自動リセットによりPoEデバイスの死活監視

別売追加電源ユニット PS-ACDC-1200-JP

希望小売価格206,000円(税抜き)

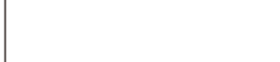


動作温度:-25~+70℃

・AC88~264V入力  
・DC48~55V出力調整可  
・最大120W出力  
・AC電源ケーブル付

IEEE802.3bt互換産業用PoE++ L2スイッチ SISPM1040-582-LRT

希望小売価格392,000円(税抜き)



ポート構成:10/100/1000Base-T(RJ-45)[100m]×8ポートPoE++および100/1000Base-X SFP\*2ポート 電源:DC53V 480W、冗長電源構成可 給電能力:各ポートPoE電力クラス0~8自動判断対応(クラス0:15.4W、1.4W、2.7W、3.154W、4.30W、5.45W、6.60W、7.75W、8.90W)PDタイプ1~4対応 環境規格:動作温度-40~+75℃、動作湿度5~95%(結露無し) 外形寸法・質量:幅62×奥行135×高さ130mm、769g スwitching容量:20Gbps ネットワーク・レイヤー2管理機能(上記基本含)802.3az 省電力型イーサネット、1588v2 PTP、802.1ag CFM、802.3ah OAM、Rapid-Ring、ITU-T G.8031/8032リニアプロテクション、IPv4/v6 L3スタティックルーティング 独自デバイス管理システム搭載:自動リセットによりPoEデバイスの死活監視 デジタル入出力/接続リレー搭載

別売DC53V電源ユニット 25160

希望小売価格122,000円(税抜き)



動作温度:-25~+70℃

・AC88~264V入力  
・DC48~55V出力調整可  
・最大480W出力  
・AC電源ケーブル付

※商品・仕様については各社まで、購入や価格については弊社までお問い合わせください。 ☆在庫限り商品です。 周辺機器の詳細については、各社のホームページをご確認ください。また、保証は各社設定の内容に準じます。 ●本カタログ掲載商品の価格は税抜価格にて表記しています。 ●オープン価格の製品は希望小売価格を定めていません。

## PoE延長装置/産業用LTEルータ<ハイテックインター株式会社>

ハイテックインター株式会社 <https://hytec.co.jp>

### 同軸ケーブル対応PoE延長装置(500mまで)

※システム設計にはVN-H58シリーズのカメラをご使用ください。

#### 1ポートPoE延長モデム Vi2401A

オープン価格 コード:173-VG-006



#### 1ポートPoE延長モデム(子機専用) Vi2400A

オープン価格 コード:173-VG-005



#### 4ポートPoE延長モデム Vi2404A

オープン価格 コード:173-VG-007



#### 8ポートPoE延長モデム Vi2408A

オープン価格 コード:173-VG-008



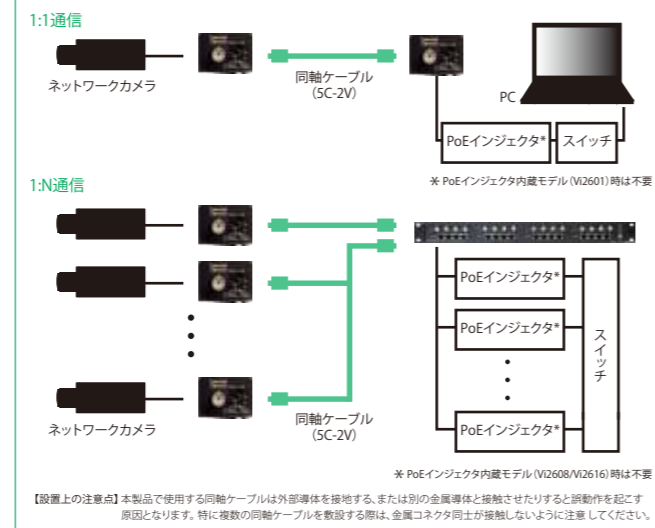
#### 16ポートPoE延長モデム Vi2416A

オープン価格 コード:173-VG-009



- 同軸ケーブルを利用してPoE/PoE+の伝送距離を延長する装置。
- 5C-2V同軸ケーブルによるイーサネット伝送に対応し、10Mbpsで最大900m、100Mbpsで最大548mのPoE延長が可能。
- 1518byte時、最大98.7Mbpsの高いスループットを実現。
- 10/100Mbps、自動切り替え。
- コンパクトな筐体で、-40~+75℃の広い動作温度を実現(PoEインジェクタ内蔵モデルは-10~+50℃)。

※前モデル(A無し)とは互換性がないので、混在使用は出来ません。



#### ■オプション

##### サージプロテクター HSP-BNCJJ75-V3

オープン価格  
コード:156-HY-002



- \*PoE+対応。
- \*PoE延長モデム親機側、及び子機側への設置を推奨します。
- \*ハイテックインター製PoE延長モデムに使用するサージプロテクターは、必ず本モデルを選定してください。

##### 10ギガビット対応 PoEインジェクター(最大30W) HPI-XG30

オープン価格  
コード:174-HY-005



##### PoEクラスチェンジャー Vi00026

オープン価格  
コード:172-VG-019



#### 16ポートPoE延長モデム(PoEインジェクター内蔵) Vi2616

オープン価格 コード:173-VG-011



##### Vi2400A用AC電源アダプタ(先バラ) TRE25120-A-1489G13

オープン価格  
コード:167-CN01-0019



##### Vi2401A用AC電源アダプタ TRE25120-A-24G13

オープン価格  
コード:167-CN01-0015



## 産業用LTEルータ

### デュアルSIM/マルチキャリア対応 小型産業用LTEルータ

#### HWL-3511-DS

オープン価格 コード:189-HY-006



- Dual SIM、2.4GHzのWi-Fi搭載・フェイルオーバー機能対応。
- 豊富なルータプロトコル(NAT/DHCP/MLAN/ルーティング/VPNなど)に対応。
- ネットワーク監視機能・ウォッチドッグ機能搭載。
- 非中国製モジュールを採用。

## 屋外無線LANブリッジ<エイチ・シー・ネットワークス株式会社>

エイチ・シー・ネットワークス株式会社 <https://www.hcnet.co.jp/products/wireless/fwa/etherhaul600.html>

### 60GHz帯高速無線LANソリューション EtherHaul-600TX

オープン価格

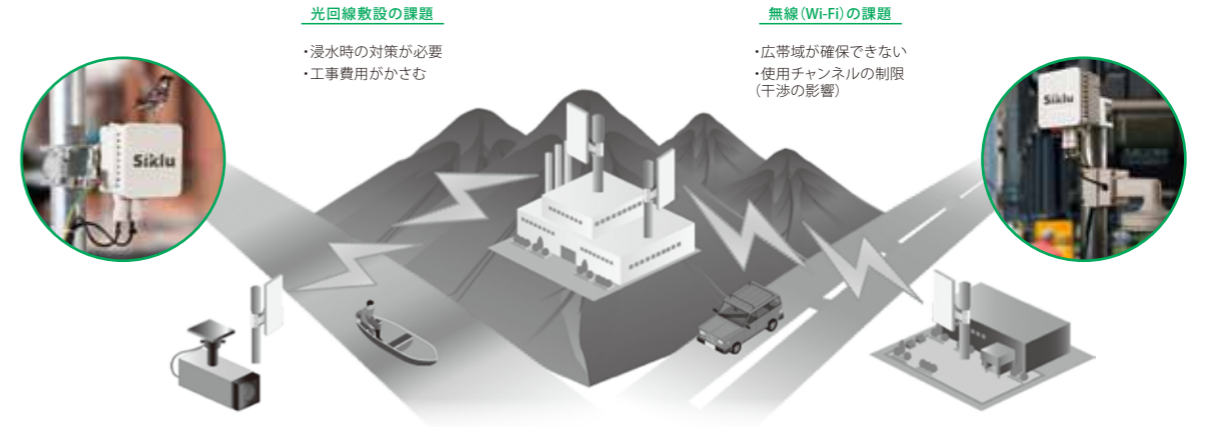


- Vバンド(60GHz)帯を利用した超小型の屋外高速無線LANシステム。1km\*を最大範囲として、設置場所にこだわらずに迅速なネットワーク展開が可能。
- 道などをまたいだネットワークインフラの拡張、高解像度カメラ映像の伝送、光回線のバックアップ設(災害対策)、イベント向け仮設回線、ビル間無線接続などの用途に対応。
- 免許/登録が不要の60GHz帯(500MHz×11chが使用可能)。
- Link Budget Calculatorにより要求される稼働率を実現できるスループットを容易に算出。
- 最大1Gbpsのスループット最長1km\*。
- 防じん・防水対応(IP67)。軽量・コンパクト設計(16.5×16.5×10cm)。

\*実設計時は、通信距離・スループットを考慮する必要があります

周波数:57-66GHz(11CH) 通信方式:TDD 変調方式:QSPK/QAM16/QAM64 無線スループット:最大1Gbps(上り下りの合計) インターフェース:3×GbEポート(RJ-45) アンテナ:36dBi(ビーム幅2.5°) 電源:±21-57VDC 消費電力:45W ネットワーク規格対応:VLAN(IEEE802.1q/QinQ/IEEE802.1ad)、スバニングツリープロトコル(IEEE 802.1d)、QoS、MEF9/14/21、Ethernet OAM(ライセンスオプション)、CFM(IEEE802.1ag/ITU-T Y.1731/IEEE802.3ah)、Ethernet Ring Protection(ITU-T G.8032、ライセンスオプション) ジャンボフレーム対応 インターフェース:AES128ビット(ライセンスオプション)、256ビット管理 In-band、out-of-band、embedded CLI、web GUI、SNMPv2/3 動作環境:-40℃~50℃(稼働時)、IP67 準拠 外形寸法・質量:幅165×高さ165×奥行100mm、1.8kg(ODU-アンテナ一体型)

#### 接続構成イメージ



## ネットワーク制御信号灯<株式会社パトライト>

株式会社パトライト <https://www.patlite.co.jp>

### ネットワーク制御信号灯

#### NHV4-3D-RYG NHV4-3DP-RYG (PoE対応) NHV6-3D-RYG NHV6-3DP-RYG (PoE対応)

オープン価格



- ネットワーク機器やシステムなどのイベントや異常を光と音・音声にて報知。
- テキスト情報を音声に変換する「Text to Speech (TTS) 機能」搭載。
- PINGによる死活監視(最大24ノード)に加え、SNMP TRAP受信(最大4ノード×16グループ)、SNMPによる状態監視機能を搭載。
- 最大8件のメール送信が可能。
- LINE OUT端子搭載。
- PoE(IEEE802.3at準拠)に対応。(NHV4-3DP-RYG、NHV6-3DP-RYGのみ)

接点数:入力×4、出力×2 使用温度範囲:0℃~40℃ 消費電力:3.5W(全点灯最大音量時9.0W) 外形寸法・質量:幅88×高さ270×奥行161mm(突起部除く)、900g(NHV4-3D-RYG)、945g(NHV4-3DP-RYG)、985g(NHV6-3D-RYG)、1030g(NHV6-3DP-RYG)

多彩な報知機器をラインアップ。  
<https://www.patlite.co.jp>

万が一でも安心!『センドバック保証』のご案内はこちら。





ルーター〈ヤマハ株式会社〉

ヤマハ株式会社 <https://network.yamaha.com/>

ギガアクセスVPNルーター

センター用VPNルーター(対地数100)  
RTX1220

希望小売価格130,000円(税抜き)



- 従来モデルからの互換性確保。
- 中小規模ネットワークに最適なVPNルーター。
- クラウド型統合管理サービス(YNO)による遠隔管理。
- ネットワーク構築から運用管理まで使いやすさを追求した新Web GUIを継承。
- 多様なネットワークに対応。

消費電力:最大14.5W 外形寸法・質量:幅220×高さ42×奥行239mm(ケーブル、端子類含まず)、1.5kg(付属品含まず)

拠点用VPNルーター(対地数20)  
RTX830

希望小売価格83,000円(税抜き)



- 大幅性能向上と互換性確保。
- ネットワーク構築に更なる利便性。
- クラウド型統合管理サービス(YNO)による遠隔管理。
- 『アプリケーション制御(DPI)』に対応。

消費電力:最大11W 外形寸法・質量:幅220×高さ43.5×奥行160mm(ケーブル、端子類含まず)、1.1kg(付属品含まず)

LTEアクセスVoIPルーター

LTE回線用VPNルーター(対地数20)  
NVR700W

希望小売価格130,000円(税抜き)



- 小型ONU対応。
- 多彩なVoIP機能。
- 内蔵無線WAN(LTE/3G)を搭載。
- RTXシリーズの各機能/Web GUIを搭載。
- クラウド型統合管理サービス(YNO)による遠隔管理。
- 『アプリケーション制御(DPI)』に対応。

消費電力:最大16.4W 外形寸法・質量:幅220×高さ41×奥行161.9mm(突起部含む、アンテナ部分除く)、700g(付属品含まず)

I/Oモジュール〈アドバンテック株式会社〉

アドバンテック株式会社 <https://www.advantech.com/>

18チャンネル絶縁デジタルI/Oモジュール  
ADAM-6050

オープン価格



【一般】LAN:10/100Base-T(X) 消費電力:2W(DC24V) コネクタ:RJ-45(LAN)、プラグインターミナルブロック(I/O、電源) 入力電源:DC10~30V 外形寸法:幅60×高さ112×奥行27mm 【デジタル入力】チャンネル数:12 ドライ接続:ロジックレベル0:クローズ、ロジックレベル1:オープン ウェット接続:ロジックレベル0:DC0~3V、ロジックレベル1:DC10~30V 【デジタル出力】チャンネル数:6(シンク)、オープンコレクタ~30V、最大負荷100mA

I/Oモジュール用電源〈セルコ株式会社〉

セルコ株式会社 [http://www.selco.ne.jp/products/catalog/spa-100\\_110.html](http://www.selco.ne.jp/products/catalog/spa-100_110.html)

別売DC12V電源アダプタ  
SPA-100

オープン価格

親時計/タイムサーバー〈シチズンTIC株式会社〉

シチズンTIC株式会社 <http://tic.citizen.co.jp/timeserver/index.html>

パネル型プログラムタイマー付親時計

PT-72TL-PE (GPS/JJY)

希望小売価格208,000円(税抜き)

PT-72TLU-PE (地デジ)

希望小売価格273,000円(税抜き)

PT-72TLR1-PE (FM)

希望小売価格273,000円(税抜き)



- 選べる4種類の時刻ソース。(別途アンテナが必要です)
- タイムサーバー機能を標準装備。(時刻補正時にタイムサーバー機能が有効になります)
- パソコンで簡単プログラム作成。(付属の専用ソフト使用。作成したプログラムは付属のUSBメモリーで本体に転送)
- うるう秒調整機能付。

時計精度:過差±0.7秒以内(時刻補正時積算誤差0秒、地デジタイプは時刻補正精度±0.5秒以内) 対応プロトコル:NTPv3/v4, SNTPv3/v4 子時計出力回線:1回線(1回線当り子時計最大30個) 使用温度範囲:-10℃~50℃ 消費電力:23W(最大) 外形寸法・質量:幅420mm×奥行170mm×高さ132mm(突起部除く)、約4.5kg

専用アンテナ(オプション)

TS-GOA3(屋外型) 希望小売価格40,000円(税抜き)

■GPS衛星電波/準天頂衛星電波L1帯ケーブル(5m)付属、別途工事により最大600mまで延長可。

KM-JOA3(屋外型) 希望小売価格50,000円(税抜き)

■長波帯標準電波40/60kHz(自動切換方式)ケーブル(1m)付属、別途工事により最大500mまで延長可。

GPSタイムサーバー

TSV-500GP

希望小売価格98,000円(税抜き)



- GPS・QZSS受信方式で高精度な時刻情報を提供。
- PoE給電対応。
- システムログ200件とアクセスログ1000件保存。
- SNTPサーバー機能に加え、半導体リレー出力2系統装備。
- ケーブル5m付GPSアンテナ(別途工事により600mまで延長可)、ACアダプタ付属。
- ラックマウント型モデル(TSV-5000H)もラインアップ。

【本体】同期精度:±1ms以内(GPS同期時) 対応プロトコル:NTPv3/v4, SNTPv3/v4 使用温度範囲:-20℃~60℃ 消費電力:2.2W(最大) 外形寸法・質量:幅120×奥行110×高さ30mm、170g 【アンテナ部】使用温度範囲:-20℃~60℃ 保護等級:IP65相当 外形寸法・質量:幅52×奥行65×高さ31mm、380g(ケーブル5m含む)

小型SNTPサーバー「NaviClock」〈セイコーソリューションズ株式会社〉

セイコーソリューションズ株式会社 <https://www.seiko-sol.co.jp/products/naviclock/>

小型SNTPサーバー

SN-1010 (FMモデル)  
SN-1020 (GPSモデル)

オープン価格



SN-1010付属FMアンテナ

- 付属の屋内アンテナで受信可能。面倒なアンテナ工事が不要(SN-1010)。
- GPS衛星より高精度な世界標準時の取得が可能(SN-1020)。
- アンテナケーブルを付属(SN-1010:10m、SN-1020:5m)。オプション延長ケーブル(SN-1010:10m、SN-1020:5m)で延長可能。
- PoE対応(付属のACアダプタでの動作も可)。
- プログラムチャイムなどの接続入力による時刻補正にも対応。
- ファンレス設計のコンパクトな本体。

【本体】NTPクライアント:最大100台 時刻修正精度:±100ms以下(SN-1010)/±1ms以下(SN-1020) (受信状態が良好なとき) 時刻情報プロトコル:SNTPv3/v4 使用温度範囲:0℃~50℃ 消費電力:2.9W(PoE給電時)、2.2W(ACアダプタ) 外形寸法・質量:幅160×奥行130×高さ30mm(突起部除く)、約240g 【FMアンテナ】外形寸法・質量:アンテナ部φ10×高さ171~955mm、基台部(マグネット)φ63×高さ57mm(突起部除く)、約470g(ケーブル含む) 【GPSアンテナ】外形寸法・質量:幅31×奥行36×高さ12mm(突起部除く)、約100g(ケーブル含む) 防水対応:IPX5相当

地上デジタル放送受信型タイムサーバー〈サン電子株式会社〉

サン電子株式会社 <https://sun-ele.co.jp>

地上デジタル放送受信型タイムサーバー  
STS-3000RF

オープン価格



- 時刻ソースとして地上デジタル放送波に含まれるTOT(Time Offset Table)を採用。
- ±500ms(ARIB規格)の精度で時刻情報を提供。
- 設置場所を選ばないコンパクト設計。
- フロントパネルからの簡単設定のため、設置にPC不要。

入力信号:RF入力(地上デジタルテレビジョン放送信号) LANインターフェース:100BASE-TX/10BASE-T 対応プロトコル:NTPv3/v4, SNTPv3/v4 電源電圧:AC100V 50/60Hz 消費電力:3W 使用温度範囲:0~40℃ 外形寸法・質量:幅148×奥行176×高さ41.7mm、約0.7kg

避雷器〈音羽電機工業株式会社〉

音羽電機工業株式会社 <https://www.otowadenki.co.jp/>

**LAN用SPD  
OLA-CAT6S**  
希望小売価格30,500円(税抜き)



- ネットワークカメラを雷サージから保護。
- JIS C 5381-21対応。
- 1000BASE-TX PoE、PoE+、PoE++、LTPoE++、UPoE、HDBaseTに対応。
- 電源ユニットや電池などの別電源不要。劣化時アラーム出力と、SPD状態表示(青:正常、半分以上赤:交換推奨、赤:交換 & 接点出力)が可能。

最大連続使用電圧(DC):60V 定格電流:2A 電圧防護レベル:500V以下 インパルス耐性:  
C2(8/20μs)10kA、D1(10/350μs)2.5kA 挿入損失:1.0dB以下 使用温度範囲:-40℃~+75℃  
外形寸法:幅103.5×高さ22×奥行55mm

**電源用SPDクラスII  
LT-332**  
希望小売価格27,100円(税抜き)



- 電源ラインより侵入する雷サージから機器を保護。
- クラスII (JIS C 5381-11) 対応。
- DINレール、接続取付板、ネジ止めで取付可能。

最大連続使用電圧(AC):130、250V(単相2線)、110/220V(単相3線)、250V(三相3線) 公称放  
電電流(8/20μs):10kA 最大放電電流(8/20μs):20kA 電圧防護レベル:線間1300V以下、  
対地間1500V以下 使用温度範囲:-25℃~70℃ 外形寸法:幅95×高さ50×奥行65mm

**LAN用SPD  
OLA-1000POE**  
希望小売価格15,000円(税抜き)



- LANケーブルより侵入する雷サージからネットワークカメラを保護。
- JIS C 5381-21対応。
- 1000BASE-T、POE+に対応。

最大連続使用電圧(DC):60V 定格電流:1000mA 電圧防護レベル:500V以下 インパルス耐性:  
C2(8/20μs)5kA、D1(10/350μs)2kA 挿入損失:1.0dB以下 使用温度範囲:-20℃~70℃  
外形寸法:幅107×高さ28×奥行26.5mm

**制御電源回路用SPD  
SG-Z24J**  
希望小売価格10,400円(税抜き)



- 制御電源ラインより侵入する雷サージから機器を保護。
- JIS C 5381-21対応。
- プラグインタイプで点検、交換が容易。

最大連続使用電圧(DC):35.0V 定格電流:10A 電圧防護レベル:線間、対地間450V以下  
インパルス耐性:C2(8/20μs)10kA、D1(10/350μs)3kA 挿入損失:1.0dB以下 使用温度範囲:-20℃~60℃  
外形寸法:幅72.5×高さ32.4×奥行69mm

避雷器〈株式会社ダイヘン〉

株式会社ダイヘン <https://www.daihen.co.jp/products/electric/other/>

**LAN用SPD  
PE-CAT6-S**  
参考価格28,000円(税抜き)



- 国交省公共建築工事標準仕様書に準拠。
- JIS C 5381-21対応。
- 劣化確認(別途電源不要)、接点出力機能付き。
- PoE給電線間の線間サージ電圧を抑制。

適用回路:5GBASE-T、PoE++ 最大連続使用電圧(Uc):DC60V 定格電流:1.44A インパ  
ルス耐性:5kA(C2)、1kA(D1) 電圧防護レベル(Up):500V 挿入損失:1.5dB以下 使用温  
度範囲:-25~70℃ 外形寸法:幅101×高さ58×奥行22mm

**LAN用SPD  
PE1000N-C**  
参考価格18,000円(税抜き)



- 国交省公共建築工事標準仕様書に準拠。
- JIS C 5381-21対応。
- 劣化確認機能付き(別途電源不要)。
- 導電性DINレール使用の場合、一括アースが可能。

適用回路:1000BASE-T、PoE+ 最大連続使用電圧(Uc):DC60V 定格電流:630mA インパ  
ルス耐性:10kA(C2)、2.5kA(D1) 電圧防護レベル(Up):300V 挿入損失:1dB以下 使用温  
度範囲:-25~70℃ 外形寸法:幅96×高さ46×奥行22mm

**電源用SPD  
LP-SW2-H**  
参考価格18,000円(税抜き)



- JIS-C-5381-11に対応。
- コネクタ脱着式で交換作業が容易。
- 小型形状で狭小スペースにも取付可能。
- SPDの故障がLED表示で確認可能。

適用回路:単相2線(100V/200V) 最大連続使用電圧(Uc):AC230V 試験クラス:クラスII 最大  
放電電流(I<sub>max</sub>):20kA 公称放電電流(I<sub>n</sub>):10kA 電圧防護レベル(U<sub>p</sub>):1500V以下 使用温  
度範囲:-25~70℃ 外形寸法:幅88×高さ58×奥行50mm

**同軸用SPD  
LP-2-EB-P**  
参考価格12,000円(税抜き)



- 国交省公共建築工事標準仕様書に準拠。
- JIS C 5381-21対応。
- 同軸線への電源重畳可能。
- 接地端子E1、E2を使い分ける事により1点接地が可能。

適用回路:監視カメラ 最大連続使用電圧(Uc):DC70V インパルス耐性:10kA(C2)、2.5kA(  
D1) 電圧防護レベル(U<sub>p</sub>):200V以下 挿入損失:1dB以下 周波数帯域:DC~60MHz 使用  
温度範囲:-40~70℃ 外形寸法:幅35×高さ75×奥行48mm

避雷器〈株式会社サンコーシヤ〉

株式会社サンコーシヤ <https://www.sankosha.co.jp/>

**電源用SPDクラスII  
MKYS2/MKYS2S**  
オープン価格



- JIS C 5381-11 (IEC61643-11)に適合。
- 国土交通省 建築設備設計基準に適合。
- 日本雷保護システム工業会 製品認証取得。
- JIS協約形遮断器寸法に準拠。

適用回路:単相2線(100/200V)単相3線(100/200V)三相3線(200V) 最大連続使用電圧(Uc)  
:AC250V 公称放電電流(I<sub>n</sub>):10kA 最大放電電流(I<sub>max</sub>):20kA 電圧防護レベル(U<sub>p</sub>):線  
間1.3kV以下、対地間1.5kV以下 使用温度範囲:-20℃~60℃ 外形寸法:幅50×高さ  
104.2×奥行65mm ※MKYS2Sは故障接点付き

**LAN用SPD  
LAN-CAT5e-P+II (R)**  
オープン価格



- JIS C 5381-21 (IEC61643-21)に適合。
- 国土交通省 建築設備設計基準に適合。
- 日本雷保護システム工業会 製品認証取得。
- 専用テスター ZPT1 (別売)により劣化診断でき、メンテナンスが容易。

適用回路:1000BASE-T、PoE+、PoE++(60W) 最大連続使用電圧(Uc):DC60V 電圧防護レ  
ベル(U<sub>p</sub>):500V以下 インパルス耐性:C2(8/20μs)5kA、D1(10/350μs)2.5kA 伝送損  
失:1.0dB以下 使用温度範囲:-35℃~80℃ 外形寸法:幅22×高さ89×奥行35mm

**制御電源・信号回路用SPD  
ZP-DC24JK**  
オープン価格



- JIS C 5381-21 (IEC61643-21)に適合。
- 国土交通省 建築設備設計基準に適合。
- プラグイン形(無瞬断での脱着可能)。
- 専用テスター ZPT1 (別売)により劣化診断でき、メンテナンスが容易。

適用回路:DC24V電源、DC24V信号回路、無電圧警報接点回路 最大連続使用電圧(Uc):  
DC27V 電圧防護レベル(U<sub>p</sub>):500V以下 インパルス耐性:C2(8/20μs)4kA、D1(10/350  
μs)1kA 伝送損失:1.0dB以下 使用温度範囲:-40℃~70℃ 外形寸法:幅12×高さ107×  
奥行77mm

**同軸用SPD  
CX-E-60**  
オープン価格



- JIS C 5381-21 (IEC61643-21)に適合。
- 国土交通省 公共建築工事標準仕様書に適合。
- 同軸線への電源重畳可能。
- 同軸LANコンバータにも対応。

適用回路:アナログ監視カメラ、AHDカメラ、同軸LANコンバータ 最大連続使用電圧(Uc):  
DC70V 電圧防護レベル(U<sub>p</sub>):250以下(導体間)、500V以下(対地間) インパルス耐性:C2(  
8/20μs)10kA、D1(10/350μs)2kA 伝送損失:1.0dB以下 使用温度範囲:-35℃~60℃ 外  
形寸法:幅38×高さ95×奥行40mm

※商品・仕様については各社まで。購入や価格については弊社までお問い合わせください。❖在庫限り商品です。  
周辺機器の詳細については、各社のホームページをご確認ください。また、保証は各社設定の内容に準じます。●本カタログ掲載商品の価格は税抜価格にて表記しています。●オープン価格の製品は希望小売価格を定めていません。

IPネットワーク対応インターホン IXシステム<アイホン株式会社>

アイホン株式会社 <https://www.aiphone.co.jp/>

モニター付インターホン端末  
**IX-MV7-HB (黒) / IX-MV7-HW (白)**

希望小売価格140,000円(税抜き)

カメラ付ドアホン端末

**IX-EA**

希望小売価格88,000円(税抜き)

ドアホン端末

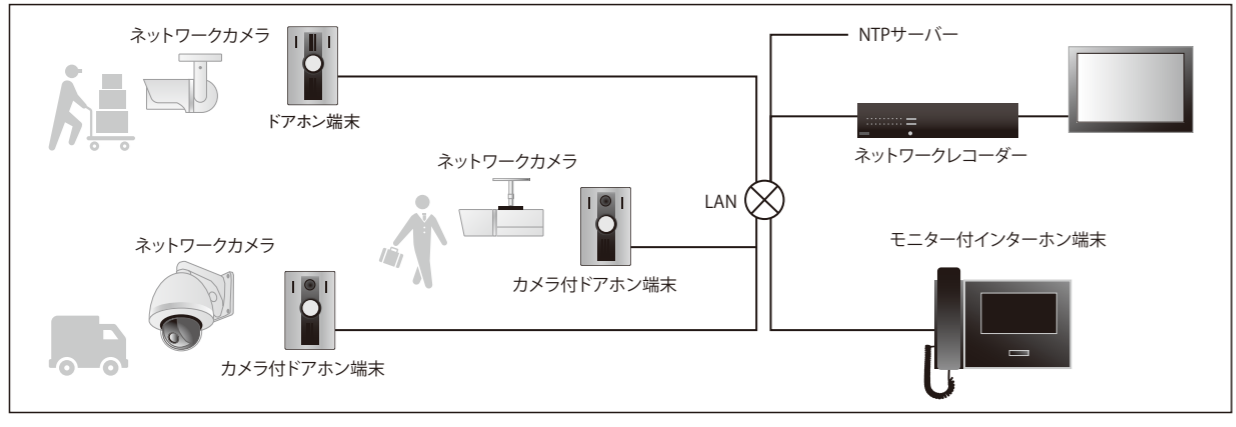
**IX-FA**

希望小売価格58,000円(税抜き)



- モニター付インターホン端末、カメラ付ドアホン端末とネットワークカメラ/ネットワークレコーダーをONVIFで連動。受付業務とセキュリティ業務を連携させ、より強固で効率的な運用が可能。
- カメラ付ドアホン端末は人物確認用、ネットワークカメラはより広範囲の周辺確認用として使い分け。
- ネットワークカメラの映像をモニター付インターホン端末で確認することも可能。ドアホン端末からの呼び出し着信時、連動するネットワークカメラの映像を自動表示。
- カメラ付ドアホン端末の映像はネットワークレコーダーで録画可能。遠隔地からの映像閲覧にも対応。
- モニター付インターホン端末にはネットワークカメラ500台までのアドレス登録が可能。

電源: PoE (IEEE802.3af class0) 消費電流: 待受時66mA/最大時155mA (IX-MV7)、待受時40mA/最大時108mA (IX-EA)、待受時38mA/最大時70mA (IX-FA) 形状: 卓上・壁取付両用型 (IX-MV7)、壁取付型 (IX-EA/FA) 適合ボックス: JIS3個用スイッチボックス (IX-MV7)、JIS1個用スイッチボックス (IX-EA/FA) 使用周囲温度: 0~+40℃ (IX-MV7)、-10~+60℃ (IX-EA/FA) 防塵・防まつ形: JIS C 0920 IP54 (IX-EA/FA) アドレス帳登録端末数: 500端末 (IX-MV7) 呼出先登録端末数: 20端末×10グループ (IX-EA/FA) 通話方式: 自動交互通話/交互通話 (プッシュトーク時) (受話器同士の通話のみ同時通話) (IX-MV7)、拡声自動交互通話 (IX-EA/FA) カメラ: 1/3型カラーCMOS、1280×960 (IX-EA) 最低被写体照度: 5ルクス (IX-EA) ディスプレー: 7型TFTカラー液晶ディスプレイ (IX-MV7) ONVIF: profile S対応 (IX-MV7/EA) LAN: イーサネット (10BASE-T、100BASE-TX) 音声コーデック: G.711、G.722 動画コーデック: H.264/AVC、Motion-JPEG (IX-MV7/EA) 暗号化方式: TLS1.0、TLS1.1、TLS1.2 パケット配信方式: ユニキャスト、マルチキャスト (IX-FAはユニキャストのみ)



株式会社アルテックス <http://www.n-artics.co.jp>

アナログHD映像ユニット<株式会社アルテックス>

16チャンネルマルチビューワ  
**AMV-1600**

オープン価格



- アナログHD/HD-TVI/HD-CVI/NTSCカメラを16台接続 (混在可)、DVI-D映像出力可能。
- 単/4/6/9/13/16分割表示に加え、各オートシーケンス表示も可能。
- 英/カナ/記号でのカメラタイトル表示可能。専用アプリ使用時はひらがな/漢字表示も可能。
- アラーム/リモート入力端子、RS-232C端子、RS-485端子を装備。

映像方式: AHD/HD-TVI/HD-CVI/NTSC (混在可)、1920×1080 (30p)/1280×720 (30p) カメラ映像入力: 16系統、ループスルー付 DVI映像出力: DVI×1、DVI-Dコネクタ (音声非対応) 画面表示: 単/4/6/9/13/16分割 (オートシーケンス可能) 制御端子: アラーム入力×16、リモート入力×27、RS-232C×1、RS-485×2 使用温度: 0~40℃、RH20~90% (結露なきこと) 電源電圧/消費電力: AC100V、50/60Hz、約21W 外形寸法・質量: W420×H44×D251mm (突起部除く)、約2.9Kg

8チャンネルマルチビューワ  
**AMV-800**

オープン価格



- アナログHD/HD-TVI/HD-CVI/NTSCカメラを8台接続 (混在可)、DVI-D映像出力可能。
- 単/4/6/9分割表示に加え、各オートシーケンス表示も可能。
- 英/カナカメラタイトル表示可能 (専用アプリ使用漢字)。
- アラーム/リモート入力端子、RS-232C端子、RS-485端子を装備。

映像方式: AHD/HD-TVI/HD-CVI/NTSC (混在可)、1920×1080 (30p)/1280×720 (30p) カメラ映像入力: 8系統、ループスルー付 DVI映像出力: DVI×1、DVI-Dコネクタ (音声非対応) 画面表示: 単/4/6/9分割 (オートシーケンス可能) 制御端子: アラーム入力×8、リモート入力×15、RS-232C×1、RS-485×1 使用温度: 0~40℃、RH20~90% (結露なきこと) 電源電圧/消費電力: AC100V、50/60Hz、約13W 外形寸法・質量: W420×H44×D251mm (突起部除く)、約2.8Kg

4チャンネルマルチビューワ  
**AMV-400**

オープン価格

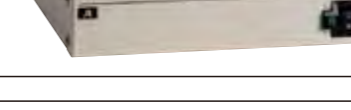


- アナログHD/HD-TVI/HD-CVI/NTSCカメラを4台接続 (混在可)、DVI映像出力可能。
- 単/2/4分割表示に加え、各オートシーケンス表示も可能。
- 漢字カメラタイトル表示可能 (専用アプリ使用)。
- アラーム/リモート入力端子、RS-232C端子、RS-485端子を装備。

映像方式: AHD/HD-TVI/HD-CVI/NTSC (混在可)、1920×1080 (30p)/1280×720 (30p) カメラ映像入力: 4系統、ループスルー付 DVI映像出力: DVI×1、DVI-Dコネクタ (音声非対応) 画面表示: 単/2/4分割 (オートシーケンス可能) 制御端子: アラーム/リモート入力×1、RS-232C×1、RS-485×1 使用温度: 0~40℃、RH20~90% (結露なきこと) 電源電圧/消費電力: AC100V、50/60Hz、約7.5W 外形寸法・質量: W210×H44×D225mm (突起部除く)、約1.5Kg

映像コンバーター  
**ANC-400**

オープン価格



- アナログHD/HD-TVI/NTSC映像入力に対応し、NTSC信号への変換出力が可能。
- 映像入力4系統を装備し、各系統ループスルー出力に対応。
- 入出力でアスペクト比が異なる場合、ノーマル/フル/一部カットの選択が可能。

映像方式: AHD/HD-TVI/NTSC、1920×1080 (30p)/1280×720 (30p) カメラ映像入力: 4系統、ループスルー付 映像出力: 4系統、NTSC方式準拠 使用温度: 0~40℃、RH20~90% (結露なきこと) 電源電圧/消費電力: AC100V、50/60Hz、約8W 外形寸法・質量: W210×H44×D225mm (突起部除く)、約1.7Kg

映像コンバーター  
**ASC-100**

オープン価格

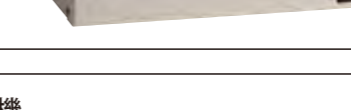


- アナログHD/HD-TVI/NTSC映像のいずれか1入力に対応し、DVI×1、NTSC×1を変換出力が可能。
- ループスルー出力×1に加え、入力と同じ信号の2分配出力が可能。
- 入出力でアスペクト比が異なる場合、ノーマル/フル/一部カットの選択が可能。

映像方式: AHD/HD-TVI/NTSC、1920×1080 (30p)/1280×720 (30p)/720×480 (59.94p) カメラ映像入力: 1系統、ループスルー付 映像出力: DVI×1=1920×1080 (59.94p)、NTSC×1=720×480 (59.94p)、分配出力×2 (映像入力に準ずる) 使用温度: 0~40℃、RH20~90% (結露なきこと) 電源電圧/消費電力: AC100V、50/60Hz、約6W 外形寸法・質量: W210×H44×D225mm (突起部除く)、約1.5Kg

映像分配機  
**ASD-124**

オープン価格

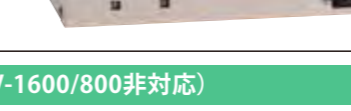


- アナログHD/HD-TVI/NTSC映像×4入力に対応。1入力に対し、各3出力 (分配×2、ループスルー×1) の映像分配が可能。

映像方式: AHD/HD-TVI/NTSC、1920×1080 (30p)/1280×720 (30p) カメラ映像入力: 4系統、各ループスルー付 映像出力: 4系統×2出力 (映像入力に準ずる) 使用温度: 0~40℃、RH20~90% (結露なきこと) 電源電圧/消費電力: AC100V、50/60Hz、約2W 外形寸法・質量: W210×H44×D140mm (突起部除く)、約1.0Kg

ケーブル補償機  
**ACC-100**

オープン価格



- アナログHD/HD-TVI映像信号1入力に対応。カメラ→受信機器間に接続し、長距離伝送時に生じる映像信号の劣化と減衰を補正。

映像方式: AHD/HD-TVI、1920×1080 (30p)/1280×720 (30p) カメラ映像入力: 1系統、ループスルー付 映像出力: 1系統 (映像入力に準ずる) 使用温度: 0~40℃、RH20~90% (結露なきこと) 電源電圧/消費電力: AC100V、50/60Hz、約4W 外形寸法・質量: W210×H44×D140mm (突起部除く)、約1.0Kg

オプション (AMV-1600/800非対応)

EIAラックマウントキット (1台用) <b>RMI-E1-211</b> オープン価格 長金具×1、短金具×1	EIAラックマウントキット (2台連結用) <b>RMI-E1-212</b> オープン価格 短金具×2、連結板×1、ビス×4	JISラックマウントキット (1台用) <b>RMI-J1-211</b> オープン価格 長金具×1、短金具×1	JISラックマウントキット (2台連結用) <b>RMI-J1-212</b> オープン価格 短金具×2、連結板×1、ビス×4
--	---	--	---

※商品・仕様については各社まで、購入や価格については弊社までお問い合わせください。❖在庫限り商品です。周辺機器の詳細については、各社のホームページをご確認ください。また、保証は各社設定の内容に準じます。●本カタログ掲載商品の価格は税抜価格にて表記しています。●オープン価格の製品は希望小売価格を定めていません。

画像解析システム  
ネットワークシステム  
IDSシステム  
周辺機器  
資料・索引

画像解析システム  
ネットワークシステム  
IDSシステム  
周辺機器  
資料・索引

15型液晶モニター  
LM-A153

オープン価格



- XGA/パネル(4:3)採用により、高輝度・高コントラストの鮮明な映像を再現。
- LM-A152と設置互換性を維持した共通設計。
- アナログHD信号に対応し、スルー出力装備(コンポジット信号入力端子と併用、5C-FV使用時最大500m)。
- ビデオ入出力×2(コンポジット信号とアナログHD信号併用)、S-Video入力×1、VGA(RGB)入力×1、HDMI×1、音声入出力×1を装備。
- 日本語メニュー、画面上下反転機能を搭載。

液晶パネル:アクティブマトリクスTFT 画素数(解像度):水平1024×垂直768ピクセル(XGA) 視野角:左右80°/80°、上下70°/80°(標準値) コントラスト比:800:1(標準値) 輝度:1000cd/m<sup>2</sup>(標準値) 使用電源/定格電流:DC12V/1.9A ACアダプター仕様:AC100V 50/60Hz 1.5A/出力DC12V 5A 消費電力:約21W(参考値) 映像入力端子:ビデオ入出力×2(BNC、コンポジット信号とアナログHD信号併用)、S-Video入力×1(Mini-DIN 4P)、VGA(RGB)入力×1(D-sub 15P)、HDMI入力×1 音声入力端子:ステレオミニジャック×1 音声出力:内部スピーカー 0.4W+0.4W 有効画面寸法:幅304×高さ228mm(対角380mm) 外形寸法・質量:幅340×高さ285×奥行53mm、2.2kg

液晶モニター  
LM-A193(19型)

オープン価格



- XGA/パネル(5:4)採用により、高輝度・高コントラストの鮮明な映像を再現。
- LM-A173はLM-A172と、LM-A193はLM-A192と設置互換性を維持した共通設計。
- アナログHD信号に対応し、スルー出力装備(コンポジット信号入力端子と併用、5C-FV使用時最大500m)。
- ビデオ入出力×2(コンポジット信号とアナログHD信号併用)、S-Video入力×1、VGA(RGB)入力×1、HDMI×1、音声入出力×1を装備。
- 日本語メニュー、画面上下反転機能を搭載。

液晶パネル:アクティブマトリクスTFT 画素数(解像度):水平1280×垂直1024ピクセル(SXGA) 視野角:LM-A193=左右85°/85°、上下80°/80°(標準値)、LM-A173=左右80°/80°、上下60°/80°(標準値) コントラスト比:LM-A193=1000:1(標準値)、LM-A173=750:1(標準値) 輝度:LM-A193=650cd/m<sup>2</sup>(標準値)、LM-A173=800cd/m<sup>2</sup>(標準値) 使用電源/定格電流:DC12V/LM-A193=2.1A、LM-A173=2.2A ACアダプター仕様:AC100V 50/60Hz 1.5A/出力DC12V 5A 消費電力:LM-A193=約27W(参考値)、LM-A173=約28W(参考値) 映像入力端子:ビデオ入出力×2(BNC、コンポジット信号とアナログHD信号併用)、S-Video入力×1(Mini-DIN 4P)、VGA(RGB)入力×1(D-sub 15P)、HDMI入力×1 音声入力端子:ステレオミニジャック×1 音声出力:内部スピーカー 0.4W+0.4W 有効画面寸法:LM-A193=幅376×高さ301mm(対角483mm)、LM-A173=幅338×高さ270mm(対角432mm) 外形寸法・質量:LM-A193=幅420×高さ360×奥行55mm、3.3kg、LM-A173=幅372×高さ324×奥行53mm、2.7kg

液晶モニター  
LM-193B(19型)

オープン価格



- SXGA/パネル(5:4)を採用し、1,280×1,024ピクセル表示可能。
- 反射防止仕様の5:4液晶パネルを採用。
- コンポジット入出力×1系統、S-Video入力×1系統、RGB入力×1系統、HDMI入力×1系統、音声入出力×1系統を装備。
- 日本語メニューに対応。

液晶パネル:アクティブマトリクスTFT 表示画素数:水平1280×垂直1024ピクセル 視野角:水平170°/垂直160°(パネル標準値) コントラスト比:1000:1(パネル標準値) 輝度:250cd/m<sup>2</sup>(パネル標準値) 入力端子:コンポジット(BNC)×1、S-Video×1、アナログRGB(D-sub15ピン)×1、HDMI×1、アナログ音声(ステレオミニジャック)×1 有効画面寸法:LM-193B=376.3×301.1mm(対角482.6mm)、LM-173B=337.9×270.3mm(対角432mm) 動作使用条件:温度0~40℃、湿度20%~80%(非結露) 消費電力:LM-193B=26W、LM-173B=21W 音声出力:内部スピーカー 0.5W+0.5W 外形寸法・質量:LM-193B=幅418.4×高さ365.1×奥行60.6mm、3.2kg(本体のみ)、LM-173B=幅371.9×高さ317.3×奥行60.3mm、2.6kg(本体のみ)

液晶モニター  
LM-173B(17型)

オープン価格



23型フルHD液晶モニター  
GD-W233

オープン価格



- 高解像度16:9ワイド・TFT液晶パネル採用。23型フルHD(1920×1080)対応で高精細フルHD映像をドットバイドットで再現可能。
- 水平垂直178°の広視野角を実現。映りこみが目立たないノングレアパネル採用。
- フルHDでの監視システムに対応したHDMI入力端子を装備。PC/AVからの両映像信号とも表示可能。また従来のアナログ信号のコンポジット(BNC)、RGB入力にも対応し、既存設備からの入替えも容易。
- メタルキャビネットと堅牢設計により、長時間使用に耐える高信頼設計。
- ステレオスピーカー内蔵(0.5W+0.5W)。
- EIA規格のラックマウント可能(RK-C213D1)。
- HDMI規格に準拠した著作権保護技術 HDCPに対応。

液晶パネル:アクティブマトリクスTFT 表示画素数:水平1920×垂直1080ピクセル 視野角:水平/垂直178°(パネル標準値) コントラスト比:1000:1(パネル標準値) 輝度:250cd/m<sup>2</sup>(パネル標準値) 映像入出力端子:HDMI入力端子×1、ビデオ入出力端子×2、RGB入力端子×1 音声入力端子:RCA×2、ステレオミニジャック×1 有効画面寸法:幅509.1×高さ286.4mm(対角584.2mm) 動作使用条件:温度0~40℃、湿度20%~80%(非結露) 消費電力:約33W 音声出力:内部スピーカー 0.5W+0.5W 外形寸法・質量:幅552×高さ353×奥行55.6mm、5.5kg(本体のみ)

19型液晶モニター  
GD-W193B

オープン価格



- 19型WXGA(1366×768)表示。
- 反射防止仕様(ノングレア)、広視野角の16:9ワイドIPS方式液晶パネル採用。
- フルHDでの監視システムに対応したHDMI入力端子を装備。PC/AVからの両映像信号とも表示可能。また従来のアナログ信号のコンポジット(BNC)、RGB入力にも対応し、既存設備からの入替えも容易。
- メタルキャビネットと堅牢設計により、長時間使用に耐える高信頼設計。
- ステレオスピーカー内蔵(0.5W+0.5W)。
- EIA規格のラックマウント可能(RK-C19W1)。
- HDMI規格に準拠した著作権保護技術 HDCPに対応。

液晶パネル:アクティブマトリクスTFT 表示画素数:水平1366×垂直768ピクセル 視野角:水平178°/垂直178°(パネル標準値) コントラスト比:1000:1(パネル標準値) 輝度:250cd/m<sup>2</sup>(パネル標準値) 映像入出力端子:HDMI入力端子×1、ビデオ入出力端子×2、RGB入力端子×1 音声入力端子:RCA×2、ステレオミニジャック×1 有効画面寸法:幅409.8×高さ230.4mm(対角470.1mm) 動作使用条件:温度0~40℃、湿度20%~80%(非結露) 消費電力:約25W 音声出力:内部スピーカー 0.5W+0.5W 外形寸法・質量:幅448×高さ309×奥行54.9mm、4.3kg(本体のみ)

液晶モニター (EIZO株式会社)

EIZO株式会社 <https://www.eizo.co.jp/>

4Kカラー液晶モニター

**EV3285** (31.5型) オープン価格  
**EV2785** (27型) オープン価格



EV3285-BK (ブラック) EV3285-WT (ホワイト)  
EV2785-WT (ホワイト) EV2785-BK (ブラック)

- 4K UHD (3840x2160) パネル採用。
- 4辺フレームレス・フルフラットデザインと正面スピーカー搭載を両立。
- 多様な入力端子に対応 (HDMI×2、DisplayPort×1、USB Type-C×1)。
- 自動調光機能をはじめとした疲れ目抑制機能を多数搭載。
- 安心の5年保証、保守メニューも充実。

【EV3285-BK/WT】表示領域: W697.3×H392.2mm 消費電力: 最大163W (標準32W) 寸法・質量 (スタンド含む本体): W717.4×H427.3~576.2×D230mm, 約11.0kg 【EV2785-BK/WT】表示領域: W596.7×H335.7mm 消費電力: 最大163W (標準31W) 寸法・質量 (スタンド含む本体): W611.4×H367.3~545.2×D230mm, 約8.2kg 【共通】液晶パネル: IPS (アンチグレア) 最大解像度: 3840×2160 視野角: 水平178°/垂直178° 輝度: 350cd/m<sup>2</sup> コントラスト比: 1300:1 映像入力端子: USB Type-C×1、DisplayPort×1、HDMI×2 (すべて HDCP対応) 付属ケーブル: USB Type-C (2m)、DisplayPort (2m)、HDMI (2m) スピーカー: 1.0W+1.0W 電源: AC100-240V、50Hz/60Hz 動作環境: 温度5~35℃、湿度20~80% (結露なきこと) 取付穴ピッチ (VESA規格): 100×100mm

フルHD液晶モニター (IPカメラ対応)

**FD4627W-IP** (46型) オープン価格  
**FD2712W-IP** (27型) オープン価格  
**FD2312W-IP** (23型) オープン価格



FD4627W-IP



FD2712W-IP

FD2312W-IP

- モニターにPCを介さずにIPカメラを直接接続し、映像表示と遠隔操作が可能。
- 付属リモコンやUSBマウスを使用し、画面切り替えや各種カメラ操作が可能。

【FD4627W-IP】パネル: VA (アンチグレア) 消費電力: 最大120W 映像入力: RJ-45×1、HDMI×1 登録カメラ台数: 16台 (最大) 同時表示カメラ台数: 16台 (最大) 寸法・質量: W1067×H622.5×D80.4mm, 約19.6kg (本体のみ) 取付穴ピッチ: 400×200mm 動作環境: 温度0~40℃、湿度20~80% (結露なきこと) 主な付属品: リモコン、セットアップマニュアル (スタンド、電源ケーブル別)

【FD2712W-IP】パネル: VA (アンチグレア) 消費電力: 最大59W 映像入力: RJ-45×1 映像出力: HDMI×1 (固定: 1920×1080) 登録カメラ台数: 48台 (最大) 同時表示カメラ台数: 32台 (最大) 寸法・質量: W640×H404.5-554.5×D245mm, 約9.9kg (本体のみ) 取付穴ピッチ: 100×100mm 動作環境: 温度0~40℃、湿度20~80% (結露なきこと) 主な付属品: 2芯アダプタ付電源コード (2m)、リモコン、セットアップマニュアル

【FD2312W-IP】パネル: IPS (アンチグレア) 消費電力: 最大61W 映像入力: RJ-45×1 映像出力: HDMI×1 (固定: 1920×1080) 登録カメラ台数: 16台 (最大) 同時表示カメラ台数: 16台 (最大) 寸法・質量: W547.2×H411.3×157.7mm, 約6.6kg (本体のみ) 取付穴ピッチ: 100×100mm 動作環境: 温度0~40℃、湿度20~80% (結露なきこと) 主な付属品: 2芯アダプタ付電源コード (2m)、リモコン、セットアップマニュアル \*拡張機能ライセンス「ELIP-01」を追加することで登録カメラ48台 (最大)、同時表示カメラ32台 (最大) に拡張可能

【共通】推奨解像度: 1920×1080 視野角: 水平178°/垂直178° 電源入力: AC100-240V (FD4627W-IPは AC100-120V/200-240V)、50/60Hz USB: Type-A×2

IPデコーディングボックス

**DX0212-IP** オープン価格

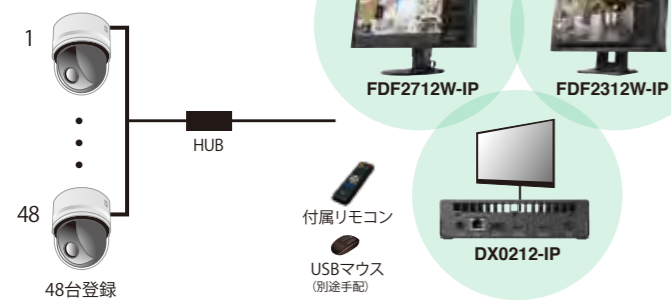


- PCを介さずにIPカメラを直接接続し、接続モニターへの映像表示と遠隔操作が可能。
- HDMI出力を2系統搭載し、2台のモニターに最大4Kの出力が可能。
- 付属リモコンやUSBマウスを使用し、画面切り替えや各種カメラ操作が可能。
- PoE+対応で、ACアダプタ・電源ケーブル不要。

入力電圧: PoE+時42.5V-57V (48V typ)、ACアダプタ (オプション) 時DC12V 最大消費電力: PoE+時25.5W、ACアダプタ (オプション) 時21.5W 映像入力: RJ-45×1 映像出力: HDMI×2 (最大: 3840×2160) USB: Type-A×1 登録カメラ台数: 48台 (最大) 同時表示カメラ台数: 32台 (最大) 寸法・質量: W165×H442×D130mm, 約770g 動作環境: 温度0~40℃、湿度20~80% (結露なきこと) 主な付属品: HDMIケーブル (0.5m)、リモコン、リモコン受光ユニット、リモコン受光ユニットケーブル (2.1m)、セットアップマニュアル (ACアダプタ別)

システム構成

ネットワークカメラ (PTZ対応可)



● 最大32台まで表示可能



※FD4627W-IPは16台登録 (最大) / 16台表示 (最大)

● DX0212-IPはHDMI出力2系統で、モニター2台を有効活用\*!



映像をより見やすく拡張表示



同一映像を2ヶ所で確認

\*DX0212-IPのみ (FD2712W-IP/FD2312W-IPは HDMI出力1系統で、本体画面と合わせて2画面)

FD4627W-IP/FD2712W-IP/FD2312W-IP、DX0212-IPとIPカメラとの互換性情報を公開しています。 <https://www.eizo.co.jp/products/id/index.html>

ラックマウントドロワー/ラックマウントKVMスイッチ (ATENジャパン株式会社)

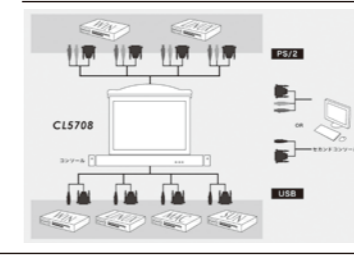
ATENジャパン株式会社 <https://www.aten.com/jp/ja/products/>

ラックマウントドロワー (17型)

**CL5708** (最大8台接続) 希望小売価格310,000円 (税抜き)  
**CL5716** (最大16台接続) 希望小売価格340,000円 (税抜き)



- 8/16台のサーバーを接続。CS1708A/CS1716Aをデジチェーンで接続することにより、最大512台のサーバーを接続できます。(デジチェーンケーブル、KVMケーブル別途)



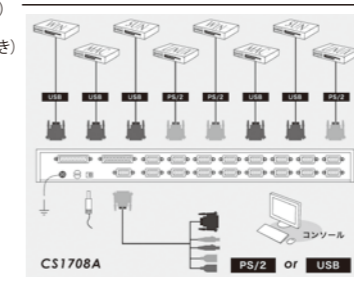
サーバー接続数: CL5708=8/504 (デジチェーン時最大)、CL5716=16/512 (デジチェーン時最大) セカンドコンソール/サーバーインターフェース: PS/2&USB (キーボード/マウス)、D-sub15 (モニター) 対応OS: Windows、Linux、Mac、Sun 最大解像度: 17インチ LCD 1280×1024@60Hz その他: EIA規格19インチラックマウント対応、日本語OSD、USBハブ (USB1.1) 搭載、製品保証2年間

ラックマウントKVMスイッチ

**CS1708A** (最大8台接続) 希望小売価格95,000円 (税抜き)  
**CS1716A** (最大16台接続) 希望小売価格130,000円 (税抜き)



- 8/16台のサーバーを接続。CS1708A/CS1716Aをデジチェーンで接続することにより、最大512台のサーバーを接続できます。(デジチェーンケーブル、KVMケーブル別途)



サーバー接続数: CS1708A=8/504 (デジチェーン時最大)、CS1716A=16/512 (デジチェーン時最大) セカンドコンソール/サーバーインターフェース: PS/2&USB (キーボード/マウス)、D-sub15 (モニター) 対応OS: Windows、Linux、Mac、Sun 最大解像度: 17インチ LCD 1280×1024@60Hz その他: EIA規格19インチラックマウント対応、日本語OSD、USBハブ (USB1.1) 搭載、製品保証2年間

オプション

KVMケーブル

**2L-5201U** (1.2m) **2L-5203U** (3m)  
**2L-5202U** (1.8m) **2L-5205U** (5m)



デジチェーンケーブル  
**2L-2700** (0.6m)



**ミニラックケース PA-R631B**  
オープン価格  
EIA 31U



ユニット取付寸法:1379mm(EIA 31ユニット) ユニット取付最小間隔:44mm 寸法・質量:幅570×高さ1503×奥行454mm、約40kg 仕上:アイボリー半艶焼付塗装(マンセル25Y9/1近似)

**標準ラックケース PA-R641B**  
オープン価格  
EIA 41U



ユニット取付寸法:1826mm(EIA 41ユニット) ユニット取付最小間隔:44mm 寸法・質量:幅570×高さ2000×奥行454mm、約55kg 仕上:アイボリー半艶焼付塗装(マンセル25Y9/1近似)

**標準ラックケース PS-R541**  
オープン価格  
EIA 41U



ユニット取付寸法:1826mm(EIA 41ユニット) ユニット取付最小間隔:44mm 寸法・質量:幅570×高さ2000×奥行572mm、60kg 仕上:ディープグレー半艶レーザー焼付塗装(マンセル1Y2/0.2近似)

**システムラック PS-R30**  
オープン価格  
EIA 7U/17U



ユニット取付寸法:前面/EIA 17U、天面/EIA 7U 寸法・質量:幅556×高さ1043×奥行580mm、35.5kg 仕上:前面/黒色サランネット張り(マンセルN1近似)、側面/ダークグレー化粧シート貼り(マンセルN3.5近似)、その他/黒色焼付塗装(マンセルN1近似)

**システムラックケース LK-FR40**  
(バルバーニ製)  
オープン価格  
EIA 30U



ユニット取付寸法:上部10U(奥行415mm)、下部14U(奥行531.5mm)、水平操作部6U(奥行185mm) ユニット取付最小間隔:44.5mm 使用キャスター:φ75mm×4(操作面側の2個はストッパー付) 寸法・質量:幅547×高さ1510×奥行745mm、45.7kg 仕上(主要部):ウレタンエナメル塗装(黒色)

**PA-R631/R641/PS-R541用オプション**

ファンユニット(低騒音タイプ)  
**PS-RU40**  
オープン価格




電源:AC100V、50Hz/60Hz(3m電源コード付) 消費電力:28W 最大風量:5.8m<sup>3</sup>/min 騒音:37dB 外形寸法・質量:315×260×96mm 1.6kg  
※本ユニット取付時には、ラック最上部にEIA1Uのブランクパネルが必要です。※CRTモニターと本機を設置した場合、画面が乱れることがあります。目安としてモニターと本機をEIA10U(444mm)以上離して設置してください。

ファンユニット  
**PS-R413B**  
オープン価格



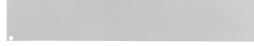
電源:AC100V、50Hz/60Hz(3m電源コード付) 消費電力:15W 最大風量:2.6m<sup>3</sup>/min 騒音:42ホン 外形寸法・質量:119.5×119.5×38mm、540g

**ブランクパネル PA-U1**  
オープン価格  
EIA 1U



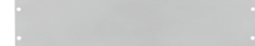
質量:270g 仕上:ライトグレー半艶焼付塗装(マンセル3Y6/0.6近似、日塗工HN-65(2015年)近似)

**ブランクパネル PA-U2**  
オープン価格  
EIA 2U



質量:460g 仕上:ライトグレー半艶焼付塗装(マンセル3Y6/0.6近似、日塗工HN-65(2015年)近似)

**ブランクパネル PA-U3**  
オープン価格  
EIA 3U




質量:650g 仕上:ライトグレー半艶焼付塗装(マンセル3Y6/0.6近似、日塗工HN-65(2015年)近似)

**ブランクパネル PA-U1V**  
オープン価格  
EIA 1U



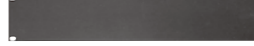
質量:200g 仕上:ライトグレー半艶焼付塗装(マンセル3Y6/0.6近似、日塗工HN-65(2015年)近似)

**ブランクパネル PS-RU01**  
オープン価格  
EIA 1U



質量:270g 仕上:黒半艶焼付塗装

**ブランクパネル PS-RU02**  
オープン価格  
EIA 2U



質量:460g 仕上:黒半艶焼付塗装

**ブランクパネル PS-RU03**  
オープン価格  
EIA 3U



質量:650g 仕上:黒半艶焼付塗装

**ベンチレートパネル PS-RU01V**  
オープン価格  
EIA 1U



質量:200g 仕上:黒半艶焼付塗装

システムラックケース LK-FR40 株式会社バルバーニ

**ユニットケース UC-P1012** オープン価格  
EIA 2U



収納可能機器:TK-A241など(210mm幅) 収納可能台数:140mm幅機器×1~3台、140mm幅機器×1台+210mm幅機器×1台、210mm幅機器×1~2台のうちいずれか1つ 付属ブランクパネル:70mm、140mm、210mm幅ブランクパネル各1枚 マウントサイズ:EIA2U 寸法・質量:幅482×高さ88×奥行101.6mm、1.6kg 仕上:マンセル3Y6/0.6近似(ライトグレー) 付属品:ラック取付ネジ×4

**ラックマウント金具 VN-RU01** オープン価格  
EIA 1U



適合機種:VN-D5 マウントサイズ:EIA1U 質量:320g 材質:SPCC鋼板t=1.6 仕上:黒半艶焼付塗装(マンセルN1近似、日塗工HN-10(2015年)近似) 付属品:M4タッピングねじ×6、ラックマウント用M5ねじ×4

**ラックマウント金具 PS-RU11** オープン価格  
EIA 1U



適合機種:VN-D5 マウントサイズ:EIA1U 質量:120g 材質:SPCC鋼板t=1.6 仕上:黒色半艶焼付塗装(マンセルN1近似、日塗工HN-10(2015年)近似) 付属品:M4タッピングねじ×4、ラックマウント用M5タッピングねじ×4






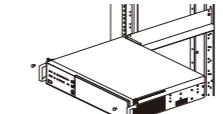

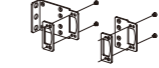

**ラックマウント金具 VR-RU57Z** (奥行572mm)  
**VR-RU45Z** (奥行454mm)  
オープン価格 (斡旋商品)  
EIA 2U

適合機種:VR-X8500/X8100/X5100 適合ラックケース:PS-R541(VR-RU57Z)、PS-R641B/R631B(VR-RU45Z)

**ラックマウント金具 VRX5100RMJ**  
オープン価格 (斡旋商品)  
EIA 2U

適合機種:VR-X5100 仕上げ:黒色艶消し塗装 適合ラックケース:PS-R641B(ラック前面より約60mm突出)

ラックマウント金具の適合

ラックマウント金具	適合機種
<b>UC-P1012</b> ■幅140mm機器最大3台 ■幅210mm機器最大2台 ■幅210mm機器×1台+幅140mm機器×1台 EIA 2U	電源ユニット TK-A241 
<b>VN-RU01</b>  EIA 1U	ネットワークデコーダー VN-D5 
<b>PS-RU11</b>  EIA 1U	ネットワークビデオレコーダー VR-X8500 VR-X8100 VR-X5100 
<b>VR-RU57Z</b> <b>VR-RU45Z</b>  EIA 2U	ネットワークビデオレコーダー VR-X5100 
<b>VRX5100RMJ</b>  EIA 1U	ネットワークビデオレコーダー VR-X5100 

システムラック<日東工業株式会社>

写真は代表機種のためサイズが異なります

日東工業株式会社 <https://www.nito.co.jp/products/>

LANタイプ・19インチ  
**FSL60-620EN** 希望小売価格222,000円(税抜き)

EIA  
42U



材質:鉄 ハンドル:ハンドル(キーNo.N200) 規格:EIA規格 塗装色:パールホワイト(10YR8.5/0.5)日塗工J19-85A 許容荷重:600kg 耐震荷重:300kg/兵庫県南部地震波(818gal)\*代表機種(F590-720EN)の日東工業(株)搭載条件による試験結果です 外形寸法・質量:幅600×高さ2000×奥行き600mm、98kg 標準装備品:スリット付台板セット(RD152-30SN)×3セット、換気扇・低騒音タイプ×4コ(プラグコード付)、コンセントバー(RD81-10N)×1コ、ケーブルホルダー(RD87-15K)×1セット(10コ入)

重量用台板セット(重量用L型レール付)

**RD151-30SN** 希望小売価格7,050円(税抜き)



スリット付台板セット(L型レール付)

**RD152-30SN** 希望小売価格6,150円(税抜き)

LANタイプ・19インチ  
**FSL90-620EN** 希望小売価格258,000円(税抜き)

EIA  
42U



材質:鉄 ハンドル:ハンドル(キーNo.N200) 規格:EIA規格 塗装色:パールホワイト(10YR8.5/0.5)日塗工J19-85A 許容荷重:600kg 耐震荷重:300kg/兵庫県南部地震波(818gal)\*代表機種(F590-720EN)の日東工業(株)搭載条件による試験結果です 外形寸法・質量:幅600×高さ2000×奥行き900mm、118kg 標準装備品:スリット付台板セット(RD152-60SN)×3セット、換気扇・低騒音タイプ×4コ(プラグコード付)、コンセントバー(RD81-10N)×1コ、ケーブルホルダー(RD87-15K)×1セット(10コ入)

重量用台板セット(重量用L型レール付)

**RD151-60SN** 希望小売価格10,000円(税抜き)



スリット付台板セット(L型レール付)

**RD152-60SN** 希望小売価格9,250円(税抜き)

ドアなしタイプ・19インチ  
**FSN60-620EN** 希望小売価格138,000円(税抜き)

EIA  
42U



材質:鉄 規格:EIA規格 塗装色:パールホワイト(10YR8.5/0.5)日塗工J19-85A 許容荷重:600kg 耐震荷重:300kg/兵庫県南部地震波(818gal)\*代表機種(F5N80-620E)の日東工業(株)搭載条件による試験結果です 外形寸法・質量:幅600×高さ2000×奥行き600mm、75kg

重量用台板セット(重量用L型レール付)

**RD151-40SN** 希望小売価格8,000円(税抜き)



デスクタイプ  
**FVKD70-607E**  
希望小売価格97,500円(税抜き)

EIA  
12U



材質:鉄 ハンドル:ラッチハンドル(キーNo.N200) 規格:EIA規格 塗装色:パールホワイト(10YR8.5/0.5)日塗工J19-85A 許容荷重:100kg(キャスターの取付位置により50kg) 外形寸法・質量:幅598×高さ699×奥行き698mm、23kg

HUB収納キャビネット

**THD**

オープン価格



材質:鉄 ハンドル:平面ハンドル(キーNo.N200) 塗装色:パールホワイト(10YR8.5/0.5)日塗工J19-85A 取付部:19インチマウントユニット(2.3mm)、木製基板(12mm) キャビネット板厚ポデー0.8/1.6mm、右ドア0.8mm、左側板0.8mm、開口プレート1.0mm、天板/底板0.8mm 扉形式:前面及び右側面ドア式

オプション

フリーアクセスフロア用基台

**RDK60-64FSA**  
(FSL60/FSN60-620EN用)

希望小売価格55,000円(税抜き)



**RDK90-64FSA**  
(FSL90-620EN用)

希望小売価格63,000円(税抜き)

電源サブラック

**RD86-2E2-T3B6-L151**

希望小売価格65,500円(税抜き)



スリット付棚板

**RD13-32ES**

希望小売価格6,150円(税抜き)



固定テープ

**RD811-25**

希望小売価格3,900円(税抜き)

