

型名 WD-C100CR

取扱説明書

このたびは、充電台 WD-C100CR をお買い上げいただきましてありがとうございます。取扱説明書は、ご使用前に必ずお読みになり、大切に保管してください。製品を安全にご使用いただくため、この「安全上のご注意」をご使用前によくお読みください。本機は日本国内用のモデルですので、国外で使用することはできません。

安全上のご注意

■ 絵表示について

この「安全上のご注意」には、お使いになるかたや他の人への危害と財産の損害を未然に防ぎ、安全に正しくお使いいただくために、重要な内容を記載しています。ご使用の際には、次の内容（表示と意味）をよく理解してから本文をお読みになり、記載事項をお守りください。



警告

この表示を無視して誤った取扱をすると、人が死亡または重傷を負う可能性が想定される内容を示しています。



注意

この表示を無視して誤った取扱をすると、人が傷害を負う可能性が想定される内容および物的損害のみの発生が想定される内容を示しています。

■ 絵表示の例



△ 記号は、注意（危険・警告を含む）を促す内容があることを告げるものです。図の近くに具体的な注意内容を示しています。



⊘ 記号は、禁止の行為であることを告げるものです。図の中や近くに具体的な禁止内容（左図の場合は分解禁止）を示しています。



● 記号は、行為を強制したり指示する内容を告げるものです。図の中や近くに具体的な指示内容（左図の場合は AC プラグをコンセントから抜く）を示しています。

お客様または第三者が、この製品の誤使用、使用中に生じた故障、その他の不具合またはこの製品の使用によって受けられた損害については、法令上賠償責任が認められる場合を除き、当社は一切その責任を負いませんので、あらかじめご了承ください。



警告

指定以外の機器やバッテリーパックを充電しない

本機は、弊社製ポータブルトランシーバー WD-D10PBS、WD-D10TR およびそのバッテリーパック専用の充電台です。専用以外の機器の充電には使用しないでください。バッテリーパックの破裂や液漏れにより、火災やけがの原因となります。バッテリーパック単体の充電はできません。



万一、煙が出ていたり、変なおいがするなどのときは、すぐに電源プラグを抜く

異常状態のまま使用すると、火災や感電の原因となります。煙が出なくなったことを確認してお買い上げ販売店に修理をご依頼ください。お客様による修理・分解は危険ですから絶対におやめ下さい。



弊社製 AC アダプター WD-C100AC または UBC-5ML を使う

指定以外のものを使用すると火災や感電の原因になることがあります。



濡れたトランシーバーを充電しない

火災や感電の原因となります。



濡れた手で電源プラグに触れたり、電源コードを抜き差ししない

感電の原因となります。



水などをかけたりして、ぬらさない また、風呂場などの湿気の多い所で使用しない

火災・感電・故障の原因となります。



電源プラグは電源コンセントに確実に差し込む

電源プラグの端子に金属などが触れると、火災・感電・故障の原因となります。



電源プラグの端子にほこりが付着したまま使用しない

ショートや過熱により火災や感電の原因となります。



布や布団で覆ったりした状態で充電しない

熱がこもり、ケースや部品が変形したり、火災の原因となります。風通しの良い状態でご使用ください。



充電端子を金属等でショートさせない

火災・故障の原因となります。



注意

電源プラグを抜くときは、電源コードを引っばらない

火災・感電の原因となることがあります。必ず電源プラグを持って抜いてください。



油煙や湯気が当たる場所や、湿気やほこりの多い場所、直接日光に当たるところには置かない

火災や感電の原因となることがあります。



充電が終わった後や、旅行などで長期間ご使用にならないときは、安全のため必ず電源プラグを抜いてください。



ぐらついた台の上や傾いた所、振動・衝撃の多い場所には設置しない

落ちたり、倒れたりしてけがの原因となることがあります。



電源コードを熱器具に近づけない

コードの被ふくが溶けて火災・感電・故障の原因となることがあります。



付属品

取扱説明書（本書） 1
※ AC アダプターは本製品には付属していません。別途お買い求めください。

充電上のご注意

- バッテリーパックは充放電をくりかえすと、使用できる時間が徐々に短くなります。
- バッテリーパックを満充電しても使用時間が短くなってきた場合は、電池の寿命です。このまま充放電を繰り返すと、液漏れの原因となることがあります。新しいバッテリーパックをお買い求めください。
- 充電中の最適環境温度は、5℃～40℃です。
- お手入れの際は、安全のため AC プラグを抜いてください。
- 水滴が付いたら、乾いた布でふき取ってください。また、充電端子が汚れた場合は、乾いた布や綿棒でふき取ってください。

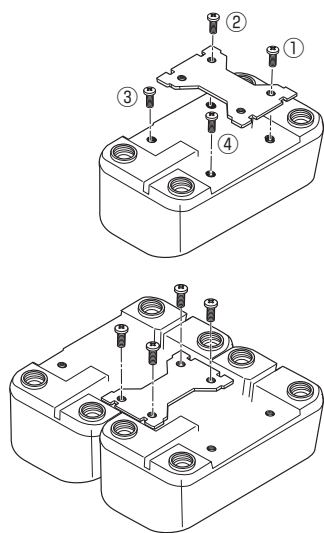
連結のしかた

1 充電台底面のねじ①②③④を取りはずし、ブラケットを取りはずします。

2 2台目の充電台を並べ、ブラケットの長辺を充電台の長辺と合わせます。

3 1台目のねじ穴②③と2台目のねじ穴①④の位置にブラケットを合わせ、ねじで留めます。

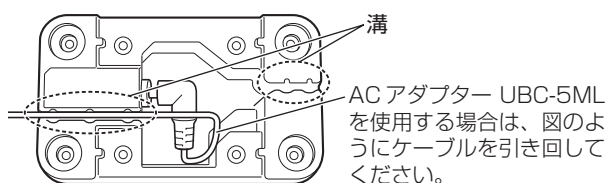
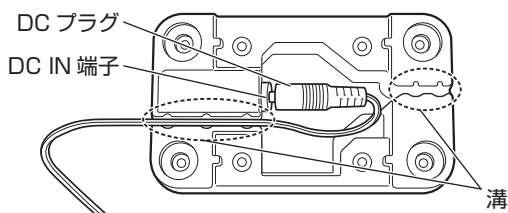
- 充電台は最大6台まで連結することができます。
- 事故や故障の原因となりますので、連結した状態で充電台を持ち上げたり、移動したりしないでください。
- 余ったブラケットとねじは保管してください。



充電のしかた

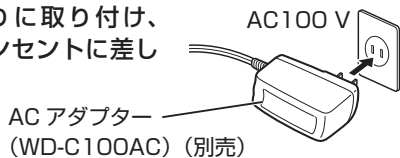
1 充電台底面のブラケットを取りはずし、ACアダプターのDCプラグを充電台のDC IN端子に差し込みます。ブラケットの取り付け、取りはずしについては「連結のしかた」をご覧ください。

2 設置する場所に合わせて、ケーブルを左右どちらかの溝にはめ込みます。



※ 図では左側の溝にはめています。

3 ブラケットを元通りに取り付け、ACアダプターをコンセントに差し込みます。

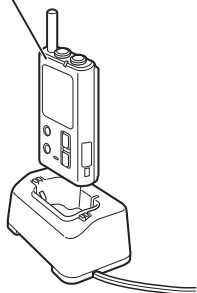


4 バッテリーパックを装着した状態のトランシーバーを充電台に差し込みます。

- トランシーバーを充電台に差し込むと自動的にトランシーバーの電源が切れます。
- トランシーバーの金属端子が充電台の端子にしっかりと接触していることを確認してください。
- トランシーバーの充電中ランプが点灯して充電が開始されます。

充電が完了すると、トランシーバーの充電中ランプが消灯します。トランシーバーを抜き取ってください。

トランシーバー
(WD-D10PBS/
WD-D10TR) (別売)



充電状態

LEDの色	状態
赤点灯	充電中であることを表します。
赤点滅	トランシーバーまたは充電台に何らかの不具合があります。直ちに充電を中止して、お買い上げの販売店または最寄りのサービス窓口にご相談ください。

充電時間の目安

WD-D10PBS (WD-UB110) : 約6時間

WD-D10TR (WD-UB100) : 約5時間

3.4 V/セルまで放電したバッテリーパックを、最適温度で充電したときの時間です。この数字は、バッテリーパックの放電状態や、環境温度によって増減します。

仕様

DC入力電圧5.2 V
使用温度範囲0℃ ~ +40℃
外形寸法 (幅×高×奥行)100 mm × 45 mm × 60 mm
質量約106 g

アフターサービスについて

保証期間について

保証期間は、お買い上げ日より1年間です。正常な使用状態において、製造上の不備に起因する故障が生じた場合は、お買い上げの日から1年間は無償保証いたします。この場合は、領収書などお買い上げ年月日を証明できるものの提示が必要です。

修理を依頼されるときは

お買い上げ販売店または最寄りのサービス窓口に必要なことをお知らせください。

品名	: 充電台
型名	: WD-C100CR
お買い上げ日	:
故障の状況	: 故障の状態をできるだけ具体的に
ご住所	:
お名前	:
電話番号	:

アフターサービスについてのお問い合わせ先

その他アフターサービスについてのご不明な点はお買い上げ販売店または最寄りのサービス窓口にお問い合わせください。

商品廃棄について

この商品を廃棄する場合は、法令や地域の条例にしたがって適正に処理してください。

JVCケンウッド カスタマーサポートセンター

☎ 0120-2727-87

携帯電話・PHS・一部のIP電話・FAXなどからのご利用は

電話 (045)450-8950 [代表]

FAX (045)450-2308

〒221-0022 神奈川県横浜市神奈川区守屋町3-12

ご相談窓口におけるお客様の個人情報は、お問合せへの対応、修理およびその確認に使用し、適切に管理を行い、お客様の同意なく個人情報を第三者に提供または開示することはありません。

ホームページ <http://www3.jvckenwood.com/>

株式会社 JVCケンウッド

〒221-0022 神奈川県横浜市神奈川区守屋町3-12