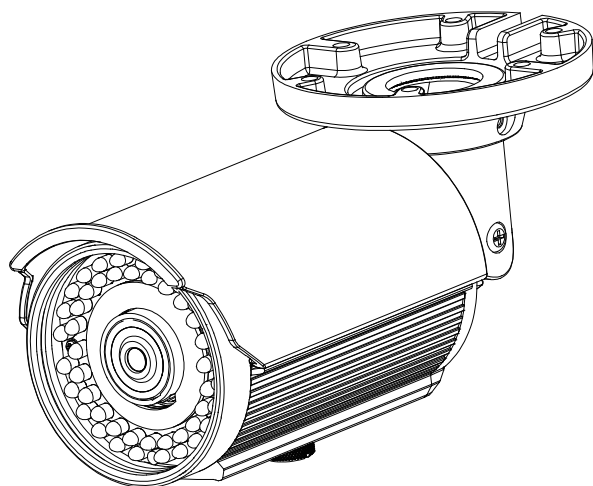


JVC

ハウジング一体型 HD ネットワークカメラ

型名 **VN-H128WPR**

取扱説明書



お買い上げありがとうございます。
ご使用前にこの「取扱説明書」と別紙の「クイックユーザーガイド」をよくお読みのうえ、正しくお使いください。
特に「安全上のご注意」は、必ずお読みいただき安全にお使いください。
お読みになったあとは、保証書と一緒に大切に保管し、必要なときにお読みください。

製造番号は品質管理上重要なものです。お買い上げの際には本機に製造番号が正しく記されているか、またその製造番号と保証書に記載されている製造番号が一致しているかお確かめください。

目次

はじめに	3
安全上のご注意	3
本書記載内容について	6
正しくお使いいただくためのご注意	7
製品概要	11
各部の名称とはたらき	11
設置・接続	13
添付物・付属品	13
設置	13
外観の確認	13
カメラの取り付け	14
ケーブル接続	18
カメラの向き調整	20
スイッチカバー	21
サンシェードの調整	22
ネットワーク構成	23
動作環境	24
接続	25
IP アドレス(工場出荷値)	25
コンピューター接続および画像確認の準備	25
管理・設定	29
ビューワー	29
設定	32
機器情報	32
カメラ	33
ネットワーク	46
アカウント管理	55
イベント	56
記録設定	60
システム設定	69
イベントログ	72
工場出荷値一覧表	73
こんなときは	79
保証とアフターサービス	82
仕様	83



はじめに

安全上のご注意

ご使用前にこの「取扱説明書」と本項をよくお読みの上、正しくお使いください。
お読みになったあとは、いつでも見られる所に大切に保管してください。

絵表示について

この取扱説明書と製品には、いろいろな絵表示が記載されています。これらは、製品を安全に正しくお使いいただき、お客様や他の人々への危害や財産の損害を未然に防止するための表示です。絵表示の意味をよく理解してから本文をお読みください。

- | | | |
|--|-----------|--|
|  | 警告 | この表示（文字含む）を無視して、誤った取り扱いをすると、人が死亡または重傷を負う可能性が想定される内容を示しています |
|  | 注意 | この表示（文字含む）を無視して、誤った取り扱いをすると、人が傷害を負ったり、物的損害の発生が想定される内容を示しています |

絵表示の説明

- 注意（警告を含む）が必要なことを示す記号
- してはいけない行為（禁止行為）を示す記号
- 必ずしてほしい行為（強制・指示行為）を示す記号



一般的注意



感電注意



禁止



水場での使用禁止



接触禁止



電源プラグを抜く



一般的指示



分解禁止



水ぬれ禁止

- この「安全上のご注意」は、オーディオ、ビデオなど機器全般についての内容を記載していますので、お客様がお持ちの機器によっては、該当しない項目が含まれる場合があります。



警告

■万一、次のような異常が発生したときは、そのまま使用しない

火災や感電の原因となります。

- ・煙が出ている、へんなにおいがするなどの異常のとき。
- ・画面が映らない、音が出ないなどの故障のとき。
- ・内部に水や物が入ってしまったとき。
- ・落したり、キャビネットが破損したとき。
- ・電源ケーブルが傷んだとき。（芯線の露出、断線など）

このようなときは、すぐに電源をお切りください。

煙が出ているときは、止まったのを確かめてから販売店に修理を依頼してください。お客様ご自身が修理することは危険です。絶対にやめてください。



■不安定な場所に置かない

ぐらついている台の上や傾いた所に置かないでください。落ちたり、倒れたりしてけがをする原因となります。



■表示された電源電圧以外で使用しない

火災や感電の原因となります。



■船舶などの直流[DC]電源に接続しない

火災の原因となります。



■トラックやバスなどのDC24V電源に接続しない

火災の原因となります。



警告

■ 通風孔をふさがない

通風孔をふさぐと、内部に熱がこもり火災の原因となります。

次のことに注意してください。

- ・押し入れ、本箱など狭いところに入れない。
- ・じゅうたんや布団の上に置かない。
- ・テーブルクロスなどを掛けない。
- ・横倒し、逆さまにしない。



■ 内部に物を入れない

通風孔やmicroSDカードスロットなどから、金属類や燃えやすいものなどが入ると、火災や感電の原因となります。特に小さいお子様のいるご家庭では注意してください。



■ この機器の（裏ぶた、カバー、キャビネット）は外したり、改造しない（設置時を除く）

内部には電圧の高い部分があり、火災や感電の原因となります。内部の点検、修理は販売店に依頼してください。



■ この機器の上に水の入ったもの（花瓶、植木鉢、コップ、化粧品、薬品など）を置かない

機器の内部に水が入ると、火災や感電の原因となります。



■ 風呂場など水のある場所で使わない

機器の内部に水が入ると、火災や感電の原因となります。また、雨天、降雪中、海岸、水辺で使用するときにはご注意ください。



■ 雷が鳴り出したら、アンテナ線や電源プラグに触れない

感電の原因となります。



■ 電源ケーブルを傷つけない

電源ケーブルを傷つけると、火災や感電の原因となります。

- ・電源ケーブルを加工しない。
- ・無理に曲げたり、ねじったり、引っ張ったりしない。
- ・電源ケーブルの上に機器本体や重いものをのせない。
- ・電源ケーブルを熱器具に近づけない。



■ 接続する装置の消費電力の合計がACアウトレットに表示されている電力を超えて使わない

火災の原因となります。この機器のACアウトレットが供給できる電力は制限されています。



注意

■ 設置および配線工事には、経験と技術が必要なため、販売店に相談する



■ 次のような場所に置かない

火災や感電の原因となることがあります。

- ・ 湿気やほこりの多い所
- ・ 調理台や加湿器のそばなど、油煙や湯気が当たる所
- ・ 熱器具の近くなど
- ・ 窓を閉めきった自動車の中や直射日光が当たって温度が上がる所
- ・ 窓ぎわなど水滴の発生しやすい所



■ この機器の上に重い物を置かない

重いものや本体からはみ出るような大きな物を置くと、バランスがくずれて倒れたり落ちたりして、けがの原因となることがあります。



■ この機器の上に乗らない、ぶら下がらない

倒れたり、こわれたりしてけがの原因となることがあります。特に小さいお子様のいるご家庭では注意してください。



■ 2～3年に一度は内部の掃除を販売店に依頼する

内部にホコリがたまったらそのまま使用すると、火災の原因となることがあります。特に、湿気の多くなる梅雨期の前に行くと、より効果的です。



■ お手入れするときは電源プラグを抜く

感電の原因となることがあります。



■ 聞き終わったら、電源を切る前に、音量を下げる（電子式ボリュームの場合）

音量が上がっていると、電源を入れたとき突然大きな音が出て聴力障害などの原因となることがあります。



■ ヘッドホンを使用するときは、音量を上げすぎない

耳を刺激するような大きな音量で長時間続けて聞くと、聴力に悪い影響を与えることがあります。



■ 移動するときは、電源プラグや接続コード類を外す

接続したまま移動すると、コードに傷がつき、火災や感電の原因となることがあります。



■ 転倒防止のため次のような処置をする

地震などで転倒すると、けがの原因となることがあります。

- ・ 製品専用のテレビ台を使用するときは、テレビ台に付属している金具で固定する。
- ・ 壁または柱などに固定するときは、テレビ後面左右の穴を利用し、丈夫なひもなどで壁や柱に固定する。その際、柱や壁は確実に固定できる場所を選ぶ。

※ひも、ねじなどは市販品をご利用ください。



■ 長時間、音がはずんだ状態で使わない

スピーカーが発熱し、火災の原因となることがあります。



■ この機器の包装に使用しているポリ袋は、小さなお子様の手の届くところに置かない

頭からかぶると窒息の原因となります。



■ レンズを直接太陽に向けない

太陽光など、強い光の当たる場所に置かないでください。光が焦点に集まって火災になる場合があります。



■ テレビ、オーディオ機器、ビデオ機器、ゲーム機、スピーカーなどの機器を接続する場合は、各機器の取扱説明書をよく読み、電源を切り、説明書に従って接続する

接続には指定のコードを使用してください。指定以外のコードを使用したりコードを延長したりすると発熱し、やけどの原因となることがあります。



本機に電源を供給するには、AC 24 V 50 Hz/60 Hz、または PoE を利用します。正しい電圧でお使いください。AC 24 V は必ず一次電源から絶縁されたものをお使いください。定格を超えた電源を供給すると故障や発煙・発火の恐れがあります。故障した場合は、まず電源を切って、速やかにサービス窓口へ連絡してください。

定格を超えた電源電圧を供給した場合、外観・動作に異常がなくても内部にダメージが残っている場合があります。

速やかにサービス窓口へ連絡して点検(有償)を受けてください。

この装置は、クラス A 情報技術装置です。

この装置を家庭環境で使用すると電波妨害を引き起こすことがあります。この場合には使用者が適切な対策を講ずるよう要求されることがあります。

VCCI-A

本書記載内容について

- 本書の著作権は弊社に帰属します。本書の一部、または全部を弊社に無断で転載、複製などを行うことは禁じられています。
- Windows、Internet Explorer、ActiveX は米国 Microsoft Corporation の米国およびその他の国における登録商標です。
- Intel Core は、米国およびその他の国における Intel Corporation の商標です。
- 本書に記載されている他社製品名は、一般に各社の商標、または登録商標です。本書では TM、®、©などのマークは省略してあります。
- 本書に記載されたデザイン、仕様、その他の内容については、改善のため予告なく変更することがあります。
- 本書で使われている画面は、実際のものとは異なる場合があります。
- 最新の取扱説明書・クイックユーザーガイドやファームウェアは、弊社ホームページの「ビジネス向け製品・サービス」にてご確認ください。
弊社ホームページ：<http://www3.jvckenwood.com/>

正しくお使いいただくためのご注意

■ 次のような場所に置かないでください。

- 湿気やほこりの多いところ
- 厨房など蒸気や油分の多いところ
- 熱器具の近くなど
- 窓を閉めきった自動車の中や直射日光が当たって温度が上がる場所
- 使用周囲温度範囲外の暑い場所や寒い場所
- 窓ぎわなど水滴の発生しやすい場所
- 腐食性のガスが発生する場所
- 放射線や X 線、強い電波および強い磁気が発生する場所
- 振動、衝撃のある場所
- 砂の多い場所
- 蛍光灯の近くなど、不安定であったり明滅をする光源下
- 変圧器やモーターなど強い磁器が発生する場所
- トランシーバーや携帯電話など電波が発生する機器の近く
- プールなど薬剤を使用する場所

■ 保管および使用場所について

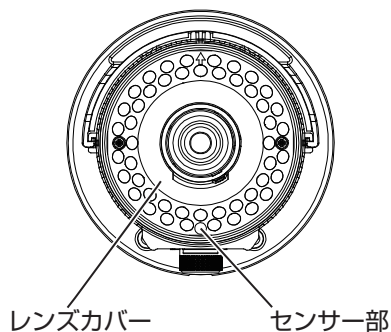
- 本機を寒い場所から暖かい室内などへ移動したときに、結露が発生し、動作しない場合があります。この場合は室温に 1 時間程度放置したあと、電源を入れてください。
- VN-H128WPR を -40°C ~ 15°C の環境下で電源を入れた場合、内蔵のヒーターによって内部が温まるまでのあいだ(最長 2 時間)は、カメラにアクセスできません。低温環境下では常時、通電して使用することを推奨いたします。
- VN-H128WPR は防塵・防水性能 IP66 ですが、どのような環境下でも浸水しないことを保証しているものではありません。

■ ユーザー名とパスワードについて

- 工場出荷時のユーザー名とパスワードは、広く公開されているため変更せずに使用していると大変危険です。容易に推測されない文字と数字を組み合わせたユーザー名とパスワードに設定してください。
また、ユーザー名とパスワードは、定期的に変更してください。

■ 赤外照明について

- 本機の赤外光を至近距離で直視しないでください。
- レンズカバーを定期的に清掃してください。汚れが付着していると、赤外光が映り込み画像が白く光って見えることがあります。
- 画像サイズを広角端で使用すると、画面の四隅に白い光が映る場合があります。ズームを少し望遠側に調節することで白い光が映らなくなります。
- レンズの画角とサンシェードの位置によっては、サンシェードが画面に映り込む場合があります。このとき、赤外光の反射により映り込んだ部分が白く光って見えることがありますのでご注意ください。
- 下記の状態になると、誤作動の原因となります。誤動作を起こす場合は、画角、メニュー設定 [カメラ]などを調節してください。
 - センサー部が隠れる
 - センサー部に強い光が当たる
 - センサー部と被写体の明るさが大きく異なる
- 赤外光がレンズに直接入らないように遮光クッションがレンズに取り付けられています。調整後、ドームカバーを取り付けるとき、遮光クッションがテーパ(傾斜)側を上向きにして確実に取り付けられていることを確認してください。(下図参照)。遮光クッションが脱落したり、変形していると、赤外光がレンズに入り映像が白く光って見えることがあります。



■ お手入れについて

- 本機の汚れは乾いた柔らかい布などで取ってください。汚れがひどいときは、中性洗剤を水でうすめてふき、後でからぶきしてください。シンナーやベンジンなどでふかないでください。表面がとけたり、くもったりします。
- お手入れは、電源を切ってから行ってください。

■ 時計機能について

- 本機は電源を供給しない状態で約 36 時間経過すると時計が初期化されます。初めてお使いになる場合や、時計が初期化された場合は、時計の設定を行なってください。NTP サーバーを使用して自動的に時刻合わせを行なうことも可能です。時計を設定しなかった場合、ログ、SD カード記録およびメール送信の時刻情報が正しく表示されません。
- より正確な時刻で記録するために、時刻サーバー(NTP サーバー)のご使用をおすすめします。

■ microSD カードについて

- microSD カードは寿命のあるデバイスのため長期間の使用はお勧めできません。保存データの消失による損害は、弊社で一切の責任を負わないものとします。大切なデータはバックアップをお願いします。下記の条件によって microSD カードのデータを消失(破壊)することがあります。
 - microSD カードに電氣的・物理的なショックを与えたとき
 - データのアクセス中に microSD カードを取り出したり機器の電源を切ったりしたとき
 - microSD カードが寿命となったとき
- カメラ内部に物を入れないでください。microSD カードスロットに microSD カード以外の物が入ると、火災や感電、故障の原因になります。

■ ポートについて

使用するポート番号一覧

カメラでは下記のポート番号を使用します。ファイアウォールを設置する場合にはこれらのポートを通過させてください。

ポート番号	用途
80	http
443	https
21	FTP
25	メール送信
554, 5000~5006, 5010, 5020, 6000~6006, 6010, 6020, 7000~7006, 7010, 7020	RTSP ストリーミング
31, 32, 41, 42, 51, 52, 61, 62, 71, 72	TCP/UDP 送信
1026, 1027, 1029, 1030	FCGI
32040	アラームイベント

■ 省エネについて

長時間使用しないときは、安全および節電のため電源を切ってください。

■著作権保護に関して

- お客様ご自身が、素材画像の著作者であるか、または著作権者から複製などについて許諾を受けている場合を除き、他人の著作物を素材画像として、複製、改変、送信などするには原則として著作権者の許諾が必要です。
- 許諾を得ないで他人の著作物を複製、改変、送信などした場合には、著作権法違反とされ損害賠償などの責任を負うことがありますので、他人の著作物を素材画像として使用する際、その著作物の使用許諾条件などについては、お客様ご自身で十分ご確認ください。
- 被写体の権利(者)が存在する場合は、撮影の許諾、利用(加工)の許諾を受ける必要がありますので、お客様ご自身でそれに係わる許諾条件を十分ご確認ください。
- 録画(録音)したものは個人として楽しむなどのほかは著作権上、権利者に無断で使用できません。

■免責について

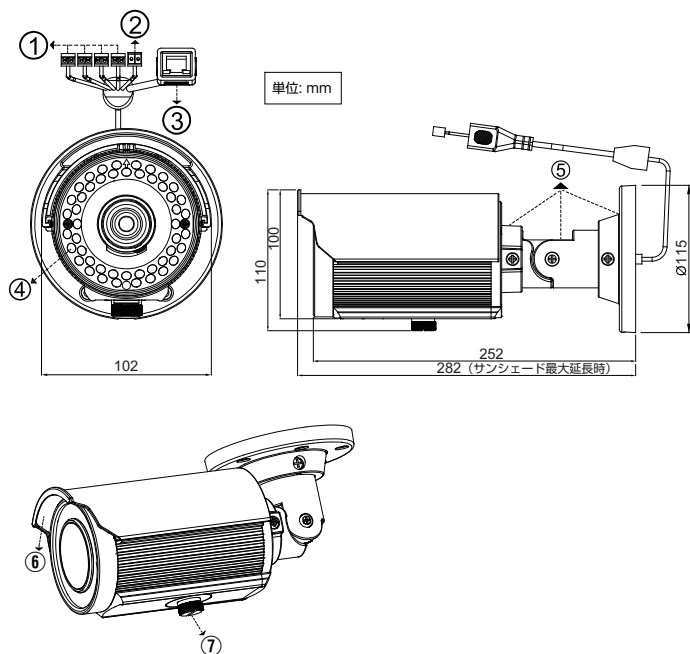
- 本機のカメラ映像によりプライバシー侵害などが発生した場合、万一発生した不便や障害に対する責任は一切負いません。
- 動き検出機能は、盗難、火災などを防止する機能ではありません。万一発生した不便や障害に対する責任は一切負いません。
- CMOS 撮像素子を使用した本機はローリングシャッター方式の防犯カメラです。旋回台に搭載した撮影や動く被写体を撮影する場合に、建物の柱や被写体がゆがみ、実際とは違う画像が出力されます。

■その他

- 長時間非常に明るいライト等にレンズを近づけたままにしないでください。
- 動きのある被写体で残像が見える場合がありますが、故障ではありません。
- モニター出力使用時に、表示領域の広いモニターを用いた場合は画面の外周部に線が見えることがあります。
- 商用電源周波数 50 Hz の地域では、蛍光灯照明下(インバーター照明器は除く)のちらつき(フリッカー)を軽減するため、露光設定を“フリッカーレス”に設定してご使用ください。
フリッカーレスに設定しても、非常に明るい照明環境下では、ちらつき(フリッカー)が発生することがあります。
- ハロゲンランプや電球など赤外線成分が強い光源では黒色の被写体が紫に近い色に映ることがありますが、本機の特性によるもので故障ではありません。
- 強い光源がある場合には、被写体が紫に近い色に映ることがありますが、本機の特性によるもので故障ではありません。

製品概要

各部の名称とはたらき



番号	名称	説明
①	I/O コネクター (AUDIO/ALARM)	入出力機器を接続します。
②	電源端子	AC 24 V のみ入力可能です。付属のターミナルを用いて接続します。
③	PoE (LAN ケーブル 接続)端子	LED(緑) 正しく接続されていると点灯します。
		LED(橙) カメラとインターネット間のデータ送受信時に点滅します。
④	赤外照明	赤外光を照射します。
⑤	取付ベース	3つの軸が柔軟に調整できるように設計されています。
⑥	サンシェード	雨や直射日光から画質への影響を最小限にします。
⑦	スイッチカバー	スイッチカバー内には、「RESET」、「DEFAULT」、「MONITOR OUT」と microSD カードスロットがあり、スイッチカバーはマイナスドライバやコインを使って緩めることができます。詳しくは、(p.21)をご覧ください。

	紫	Purple(Signal)	Audio In : 音声入力 プラグインパワー方式対応のコンデンサマイクを接続します。
	緑	Green(GND)	
	黄	Yellow(Signal)	Audio Out : 音声出力
	橙	Orange(GND)	アンプ内蔵スピーカーを接続します。
	青	Blue(Signal)	Alarm Out :
	茶	Brown(COM)	アラーム出力
	赤	Red(Signal)	Alarm In :
黒	Black(GND)	アラーム入力	

	DEFAULT (フォーカスアシスト)ボタン	DEFAULT ボタンを押すと、フォーカスアシストモードになります。5 秒以上押し続けると、サービスモードになりますので 5 秒以上押し続けしないでください。
	RESET (再起動)ボタン	カメラを再起動します。
	モニター出力	添付のモニターケーブルを接続し、本機設置時の画角調節や、フォーカスを調節する場合に使用します。記録用には適しません。
	microSD カードスロット	microSDHC または microSDXC カードを挿入してデータを保存できます。

メモ

I/O コネクタや電源端子、およびフィールド配線はクラス 2 回路規格を遵守して、確実に発火を防止するとともに感電に対する保護措置を行なってください。

設置・接続

添付物・付属品

梱包内の機器や部品が一致していることを確認してください。

- クイックユーザーガイド × 1
- CD-ROM (JVC-VN 検索ツール、JVC-VN-IP 設定ツール、取扱説明書、クイックユーザーガイド、ネットワークカメラ API ガイド、取扱説明書 Readme を収録) × 1
- モニターケーブル × 1
- テンプレート × 1
- スクリュー × 6
- スクリューアンカー × 6
- ターミナル × 1

いずれかが同梱されていない場合は、お買い上げ販売店、または最寄りのサービス窓口までご連絡ください。

設置

外観の確認

開封時、本機や付属品の外観に目視できる破損があるかどうか確認してください。

- ご注意**
- 壁または天井に取り付けるには特別な注意が必要です。お客様による工事は避けて専門の工事業者にお任せください。本機が落下するとけがや事故の原因となります。
 - 天井への取り付けは、落下物から目を保護するため、必ず保護めがねを着用して行なってください。
 - 天井の強度を確認ください。本機が落下する原因となります。十分な強度をもっていない場所に取り付ける場合は、設置前に補強を必ず行なってください。
-

カメラの取り付け

壁面に設置する場合

- 本機を設置する場合は専門の技術が必要になります。
- 雨天時の設置作業は、雨滴が内部に入らないよう十分にご注意ください。
- 本機の質量は、約 1.7 kg あります。落下には十分注意して取付作業を行なってください。
- 設置時は、取付ベース部をつかんで作業してください。
- 天井への取り付けは、落下物から目を保護するため、必ず保護めがねを着用して行ってください。

1. 設置場所の決定

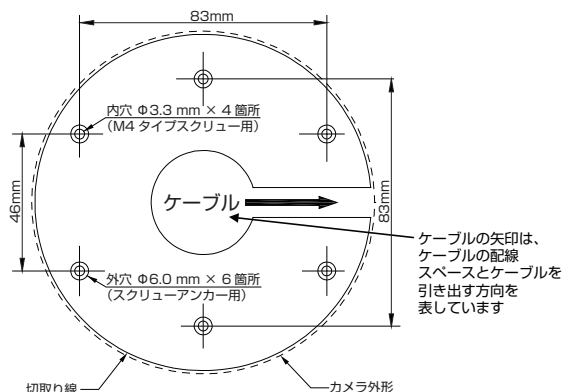
- 付属のテンプレートを 사용하여 設置場所に マークします。

1.1 付属のスクリーアンカーを使用して設置する場合

- ① 設置場所に付属のテンプレートを配置して、スクリーアンカー 6 個(付属) に対応した直径 6 mm の穴を 6 箇所あけます。
- ② その後、設置場所に あけた 6 箇所の穴にスクリーアンカー(付属)6 個を挿入します。
- ③ 必要に応じて、ケーブル通線孔(φ 30 程度)をあけます。

1.2 アンカーボルト(M4x25 mm 以上、ステンレス製)を使用して設置する場合(推奨)

- ① 設置場所に付属のテンプレートを配置して、アンカーボルト(M4)に対応した穴を 6 箇所あけます。
- ② その後、設置場所に あけた 6 箇所の穴にアンカーボルト 6 本を挿入します。
- ③ 必要に応じて、ケーブル通線孔(φ 30 程度)をあけます。



メモ

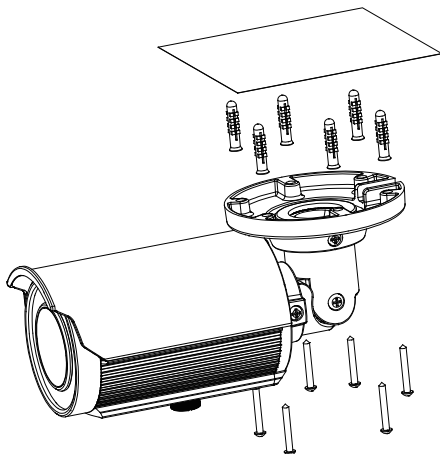
落下防止ワイヤーは天井構造物と絶縁できるように接続してください。天井構造物が金属の場合、カメラとの絶縁をとらないと映像にノイズが入ることがあります。

2. 取り付け方法

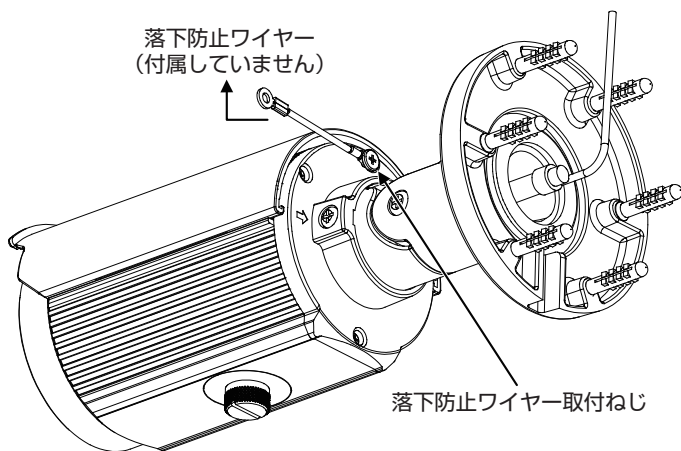
- 必要に応じて先に設置場所に落下防止ワイヤーを取り付けます。

2.1 付属のスクリーンを使用して設置する場合

- ① 取付ベースをスクリーンアンカーの埋まった6箇所の穴に合わせます。
- ② 設置場所に、付属のスクリーン(TP4)6本を使って本機をしっかりと固定します。



- ③ 落下防止ワイヤー(付属していません、ステンレスワイヤー推奨)の一方を壁や天井に、もう一方をカメラ本体の落下防止ワイヤー取付ねじに接続してください。



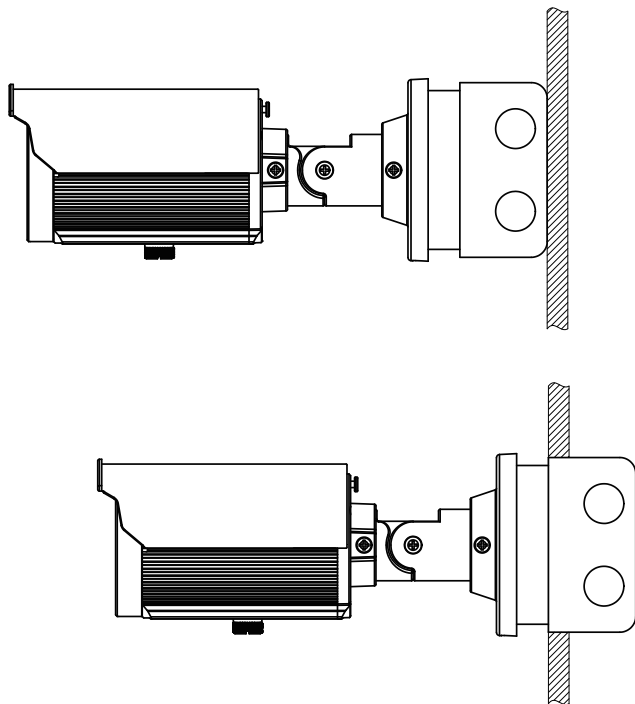
2.2 アンカーボルト(M4x25 mm 以上、ステンレス製)を使用して設置する場合(推奨)

- ① 取付ベースをアンカーボルトの挿入された 6 箇所に合わせます。
- ② ナット(M4、ステンレス製)を 6 箇所に取付け、しっかりと固定します。

ご注意 設置場所の材質によっては添付と異なるねじやスクリューアンカーが必要になる場合があります。落下を防止するため、本機の重量に耐えられる十分な強度のある落下防止ワイヤーで天井スラブなど、しっかりした場所に取り付けてください。(ケーブルの端が確実に固定されていることを確認してください。)

メモ 落下防止ワイヤーは一方を壁や天井に、もう一方をカメラ本体の落下防止ワイヤー取付ねじに接続してください。このように落下防止ワイヤーで固定することで不意の落下を防止することができます。

電気ボックスに設置する場合

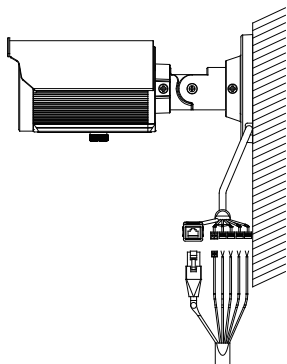
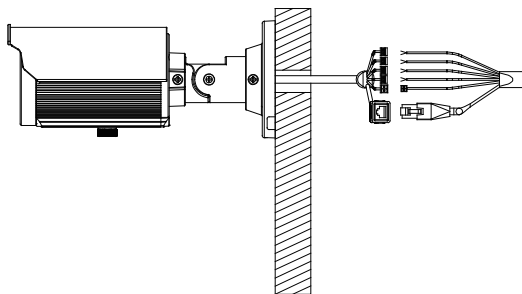


取付ベースを電気ボックスにM4 ねじ(付属していません)で締めて固定してください。

1. 電気ボックスにケーブルを結束して、カメラ本体からのケーブルと接続します。
2. ねじを締めて、取付ベースを電気ボックスに固定します。
3. 落下防止ワイヤー(付属していません)の一方を壁や天井に、もう一方をカメラ本体の落下防止ワイヤー取付ねじに接続してください。

ケーブル接続

1. 本機を取り付ける前に、下図の様に設置場所に応じて取付ベースのケーブルが傷つかないように壁を通すか、取付ベースの横穴を通して配線してください。



2. 以下のいずれかの方法で電源ケーブルを電源プラグに接続してください。
 - AC 24 V: 24 V(～)ケーブルを(～)AC 24 Vの2ピン端子に付属のターミナルを使用して接続してください。
 - PoE (IEEE 802.3af クラス 0): LAN ケーブルで PoE ハブまたはパソコンに接続してください。

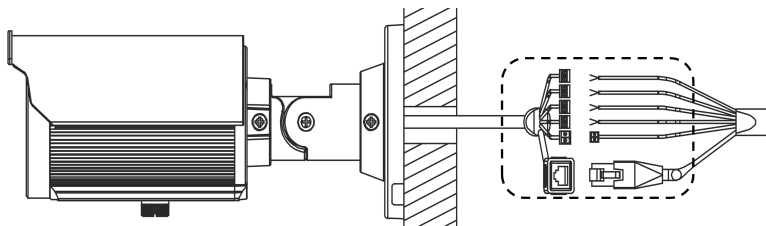
ご注意 本機の破損を防止するため、同時に複数の電源 (PoE (IEEE 802.3af クラス 0)、AC 24 V) に接続しないでください。

3. LAN ケーブルで PoE ハブまたはパソコンに接続してください。必要に応じて、音声ケーブルおよびアラームケーブルを各コネクタに接続してください。
 - LAN ケーブルはカテゴリ 5e 以上で 100 m 以下のものを推奨いたします。また、UTP (シールド無し) を推奨いたします。

ご注意 AC 24 V 電源と PoE は同時に使用しないでください。

メモ

- 設置場所によっては、本機に繋がったケーブルが完全防水ではないため操作する前に防水処理を確実に行ってください。
- 絶縁テープおよび防水テープ(融着)をケーブル類に巻いてください。
- 配線部分(下図点線部)は絶縁テープおよび防水テープ(融着)で防水処理してください。



- アラームケーブルは以下をご使用ください。
 - 長さ 50 m 以下
 - UL1007 または UL1015 相当品
 - AWG28~AWG20 相当品
- 音声ケーブルは以下を推奨いたします。
 - シールドケーブル
 - 長さ 5 m 以下
- モニター出力にモニターケーブル(付属)を介して接続するケーブルは、減衰量の少ないケーブルの利用を推奨いたします。
- スイッチカバー内部の **MONITOR** 端子に付属のモニターケーブルでテストモニターを接続し、本機設置時の画角を調節する場合にご使用ください。
- 電源ケーブルについて(導体直径と最大接続距離の目安)

導体直径(mm)	φ 1.0 以上	φ 1.6 以上	φ 2.0 以上
最大接続距離(m)	90	240	370

カメラの向き調整

- **パンの調整(A)**

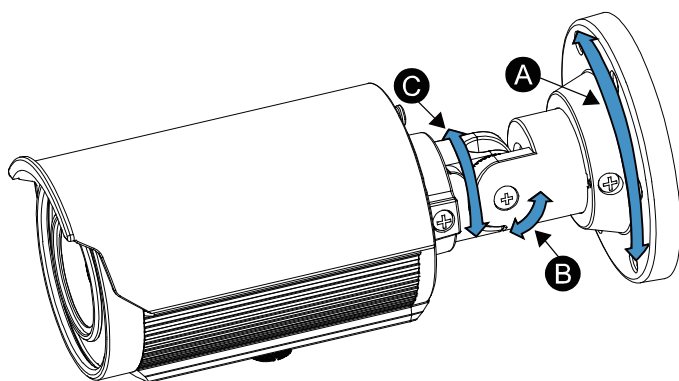
取付ベース(A)のねじをプラスドライバーで緩めて、可動範囲内で角度の調整をすることができます。

- **チルトの調整(B)**

取付ベース(B)のねじをプラスドライバーで緩めて、任意の角度に調整することができます。

- **ローテーション(C)**

取付ベース(C)のねじをプラスドライバーで緩めて、任意の角度に回転することができます。



メモ

3軸の可動範囲:

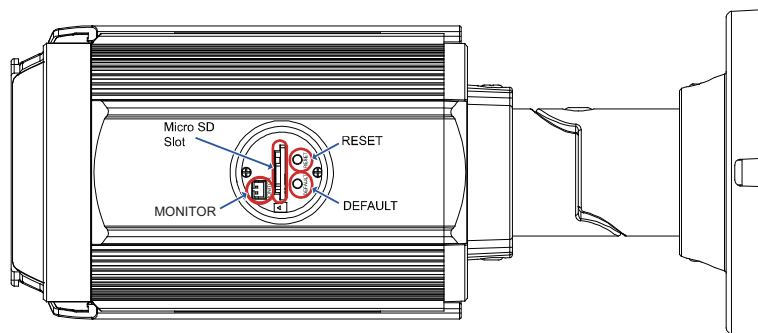
- パンの可動範囲: $\pm 175^\circ$
- チルトの可動範囲: $0^\circ \sim 90^\circ$
- ローテーション範囲: $\pm 175^\circ$
- ズーム、フォーカス調整はビューワー画面で行います。詳しくは[レンズ制御] p.43 をご覧ください。

ご注意

- 本機が落下する恐れがありますので、調整で使用するねじ以外をはずしたりゆるめたりしないでください。
 - 調整後は、本機が動かないように各ねじをきつく締めてください。
-

スイッチカバー

- マイナスドライバーやコインを使ってスイッチカバーを開きます。DEFAULT ボタンを押すと、フォーカスアシストモードになります。5 秒以上押し続けると、サービスモードになりますので 5 秒以上押し続けしないでください。RESET ボタンを押すと本機は再起動します。MONITOR 端子は、モニターケーブル(付属)を經由してビデオ出力されます。microSD カードスロットは、microSDHC/SDXC カードを挿入してファイルを保存できます。



ご注意

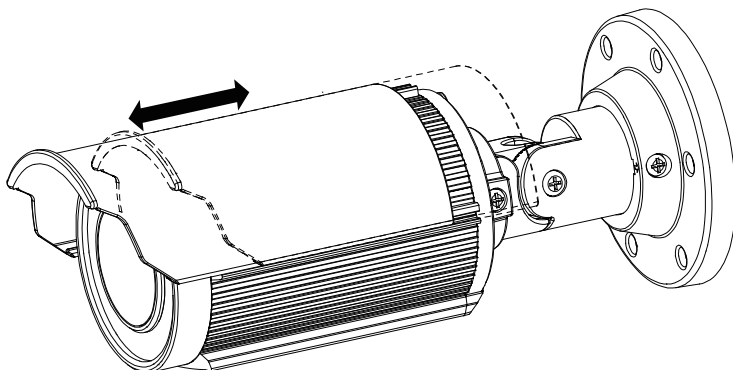
- 防水のためスイッチカバーが締まっていることを確認してください。ズーム/フォーカスの調整後、水濡れ防止のためスイッチカバーを締めてください。また、取り付ける際、(スイッチカバーに取り付けてある)落下防止ラバーをねじ部に挟まないようご注意ください。
- microSD カードを挿入する際は、本機の電源を切った状態で挿入してください。

メモ

microSD カードを取り出すときは、[設定] - [記録設定] - [SD カード記録]を“OFF”にし、本機の電源を切ってから取り出してください。microSD カードを軽く奥に押し込んでください。ロックがはずれて取り出せます。

サンシェードの調整

本機は、屋外用に設計されていますが、直射日光や雨の影響を受けます。サンシェードはそれらの影響を防ぐために取り付けられています。サンシェードは、設置環境に応じて前方または後方に適度の位置まで移動し調整します。

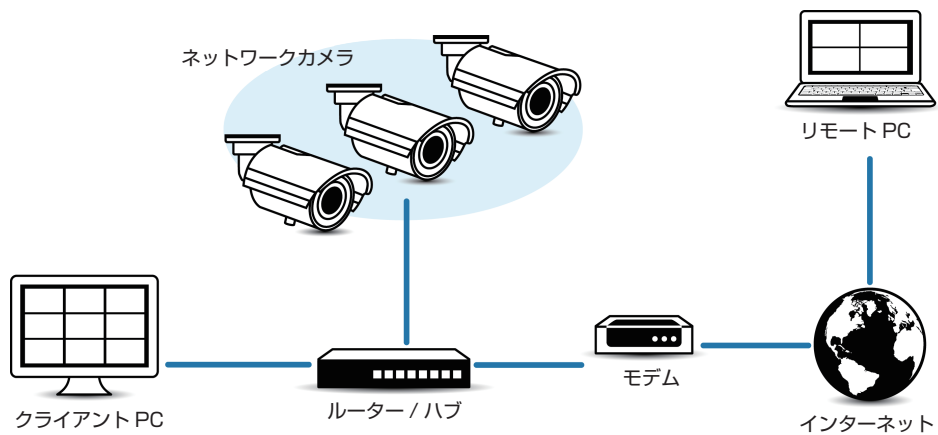


ご注意

- フレアやゴーストが発生した場合はサンシェードの位置を調整してください。
 - サンシェードの調整時に衝撃を加えないでください。サンシェードが破損する恐れがあります。
-

ネットワーク構成

本機にはイーサネット RJ-45 ネットワーク・インターフェースが備えられており、インターネットやイントラネットによって音声と動画をリアルタイムで送信することが可能です。以下の図はネットワーク構成を示しています。



動作環境

以下の表は本機の使用に必要な最小限の動作環境を示しています。この環境を満たすハードウェアやソフトウェアの使用をおすすめします。

システムハードウェア	
CPU	Intel Core i5-3570 Processor 3.40 GHz 以上
RAM	4 GB 以上
ディスプレイ	1920×1080 ピクセル以上、True Color(24 ビット/32 ビット)
システムソフトウェア	
オペレーティングシステム	Windows 7 (SP1)(32 ビット/64 ビット)、 Windows 8(32 ビット/64 ビット)、Windows 8.1(32 ビット/64 ビット)
ブラウザ	Internet Explorer version 9(32 ビット)、 Internet Explorer version 10(32 ビット)、 Internet Explorer version 11(32 ビット)
電源	
電源	AC 24 V / PoE (IEEE 802.3af クラス 0)
ネットワーク	
有線	10/100BASE-T イーサネット(RJ-45 コネクター)

メモ 本機の設置と操作は、ご使用になる国や地域で適用されている電気安全基準にしたがって行なってください。

ご注意 本機の破損を防止するため、同時に複数の電源 (PoE (IEEE 802.3af クラス 0)、AC 24 V) に接続しないでください。また、AC 24 V 電源を使用する場合は、商用電源と絶縁された電源を使用してください。誤って使用した場合、内部回路を破壊する可能性があります。PoE をご使用になる場合は、PoE ネットワークの接続にルーターや異種の機器を使わないでください。

接続

IP アドレス(工場出荷値)

本機はネットワーク接続を前提としていますので、IP アドレスを最初に割り当てる必要があります。本機の IP アドレスは初期設定で **192.168.0.2**、またサブネットマスクは **255.255.255.0** となっています。ただし、ネットワークに DHCP サーバーをご使用の場合は、サーバーから自動的に IP アドレスが割り当てられますので、カメラの IP アドレスを変更する必要はありません。“ネットワーク”で DHCP サーバーを有効にしてください。

コンピューター接続および画像確認の準備

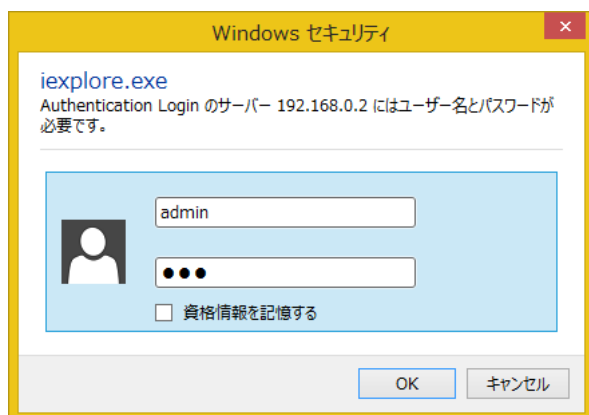
この手順の説明は、以下の環境で行なっています。

オペレーティングシステム: Windows8.1

ブラウザ: Internet Explorer 11

コンピューターへの接続

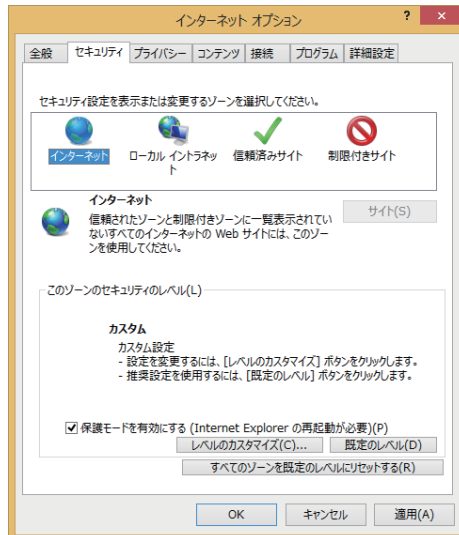
1. 本機とコンピューターが同一のサブネットにあることを確認してください。
2. デフォルトの IP アドレスを使って本機とコンピューターがネットワーク接続されていることを確認してください。スタート画面上で画面下部に表示された「↓」アイコンをクリックすると、アプリ画面が表示されますので、その中から「コマンドプロンプト」を選択します。“ping 192.168.0.2”と入力し、ネットワーク接続されていると、“~からの応答”というメッセージが表示されます。
3. Internet Explorer を起動して IP アドレスに **192.168.0.2** を入力します。ログイン画面が表示されます。ユーザー名とパスワードに、それぞれ初期設定の **admin**、**jvc** を入力してください。
本機の設定については、取扱説明書(付属の CD-ROM 内)に記載されている“管理・設定”ページをご覧ください。



画像確認の準備

本機が撮影する画像は複数のブラウザで確認することが可能です。画像の確認には、以下の手順で表示を有効にすることが必要です。なお、この手順は Windows8.1 を使用したものです。

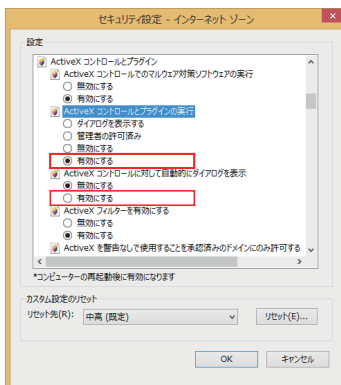
1. Cookie を有効にしてください。
 - Internet Explorer で、**ツールメニュー**にある**インターネットオプション**をクリックしてください。
 - **プライバシー**タブでスライダーを**低**または**すべての Cookie を受け入れる**に設定します。
 - **OK** をクリックしてください。
2. プロキシサーバーを使用する場合は、Internet Explorer の**ツールメニュー**で**インターネットオプション**をクリックします。**接続**タブを選択して**LAN の設定**をクリックし、プロキシサーバーの設定を行なってください。
3. セキュリティ設定を下記のように変更してください。
 - ツールメニューで**インターネットオプション**をクリックしてください。
 - **セキュリティ**タブを選択します。
 - インターネット内でカメラを操作する場合は**インターネットアイコン**をクリックします。
 - イントラネット内でカメラを操作する場合は**ローカル イントラネットアイコン**をクリックします。
 - **レベルのカスタマイズ**をクリックする。セキュリティ設定－インターネットゾーン画面が開きます。



- ActiveX コントロールとプラグインを以下のように設定します。

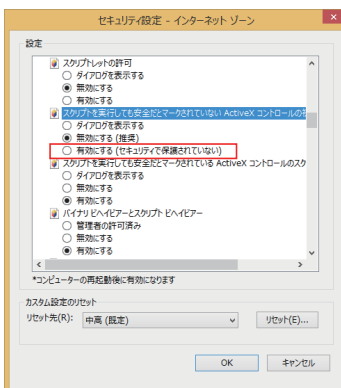
[ActiveX コントロールとプラグインの実行] ➔ 有効にする

[ActiveX コントロールに対して自動的にダイアログを表示] ➔ 有効にする



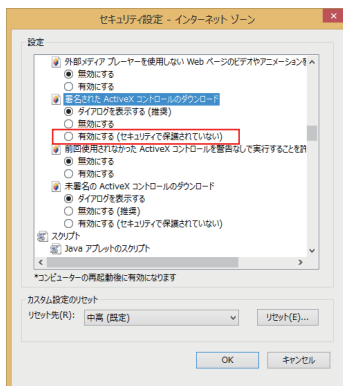
[スクリプトを実行しても安全だとマークされていない ActiveX コントロールの初期化とスクリプトの実行] ➔ ダイアログを表示する

[スクリプトを実行しても安全だとマークされている ActiveX コントロールのスクリプトの実行*] ➔ 有効にする



[署名された ActiveX コントロールのダウンロード] → ダイアログを表示する (推奨)

[未署名の ActiveX コントロールのダウンロード] → ダイアログを表示する



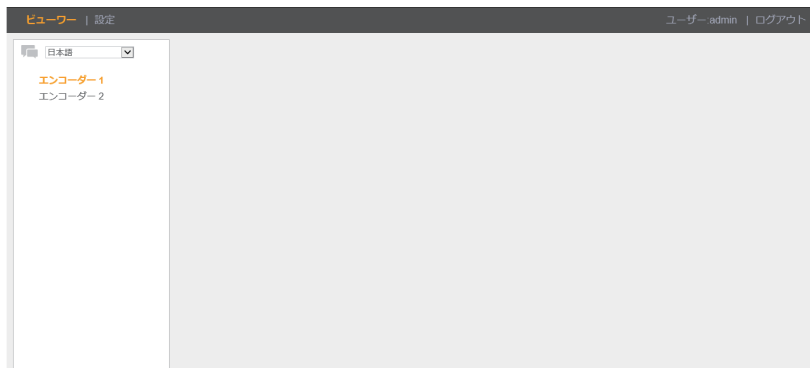
- OK をクリックして設定を保存してください。
- 開いているブラウザ画面をすべて閉じてから再開すると、設定が有効になります。
- ブラウザに IP アドレスを入力してください。
- カメラ画像が画面に表示されます。
- 付属の CD-ROM 内の [TOOL-J] フォルダにある“JVC-VN 検索ツール”を使って、LAN 内のカメラを検索することができます。

※ [JVC-VN 検索ツール]の詳細については、[TOOL-J] フォルダにある“README” ファイルをご覧ください。

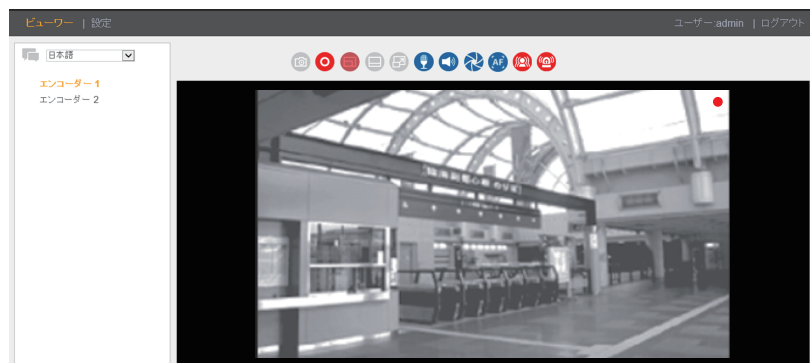
管理・設定

ビューワー













ビューワーを使用するには Internet Explorer を管理者として実行してください。

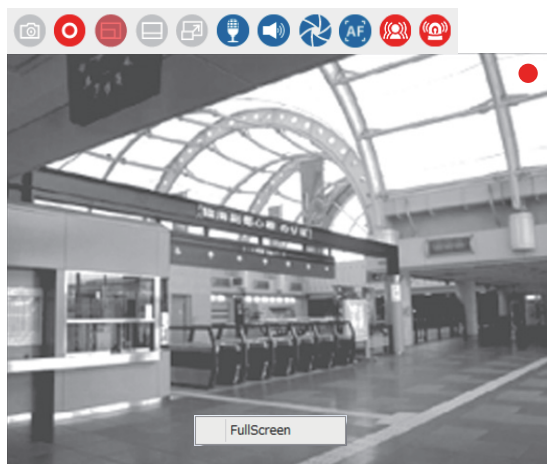


本機の IP アドレスにアクセスしてログインすると、上の図で示した画面が表示されます。左上には“ビューワー”と“設定”という2つのオプションがあります。右上にはログインしているユーザーと“ログアウト”オプションが示されています。ここでは主にビューワー機能について説明し、設定については“設定”で詳述します。



“ビューワー”をクリックすると、リアルタイムのビューワー画面が開きます。左のドロップダウンメニューからは表示言語の選択ができ、その下には異なるネットワーク環境に応じてエンコーダー設定の切り替えを行う“エンコーダー”が配置されています。エンコーダーについては、“プロファイルの編集とエンコーダー”で詳しく説明します。次ページの表には、ビューワー画面上部にある各アイコンが示されており、機能について説明していますので、参照してください。

アイコン	定義
	<p>静止画が撮影でき、保存先を指定して、保存することができます。</p> <p>静止画を撮影すると、2つの JPEG ファイルが作成されます。そのうち lastshot.jpg は静止画を撮影するたびに上書きされます。</p> <p>user では使用できません。user については[アカウント管理] p.55 を参照してください。</p>
	<p>“録画”ボタンを押し、動画ファイルの保存先を指定することで映像を録画することができます。</p> <p>記録された動画ファイルの動画形式は avi 形式となります。</p> <p>録画は再度“録画”ボタンを押すか“設定”に入ると停止します。</p> <p>動画は 10 分ごとのファイルとなります。</p> <p>録画は自動には停止しません。保存先の容量にご注意ください。</p> <p>また、user では使用できません。user については[アカウント管理] p.55 を参照してください。</p>
	ビューワー映像を画面サイズに合わせて表示します。
	ビューワー映像をカメラの画素と 1:1 で表示します。
	映像をフルスクリーンで表示します。(Esc で元のサイズに戻ります)
	<p>[システム設定]- [音声]の項で、音声入力を有効(ON)にすると表示されます。</p> <p>アイコンをクリックすると音声入力のオンオフの切り替えができます。</p> <p>オンにすると Audio In 端子から入力された音声を PC から出力します。</p>
	<p>[システム設定]- [音声]の項で、音声出力を有効(ON)にすると表示されます。</p> <p>アイコンをクリックすると音声出力のオンオフの切り替えができます。</p> <p>オンにすると PC につないだマイクから入力された音声を Audio Out 端子から出力します。</p>
	フォーカス調整モードのスタート/ストップを切り替えます。
	クリックすると自動的にフォーカスの調整を行います。
	カメラの撮影範囲内で動作が検出されていることを示します。
	警報があったことを示します。
	ビューワー録画中に、画面内右上に表示されます。

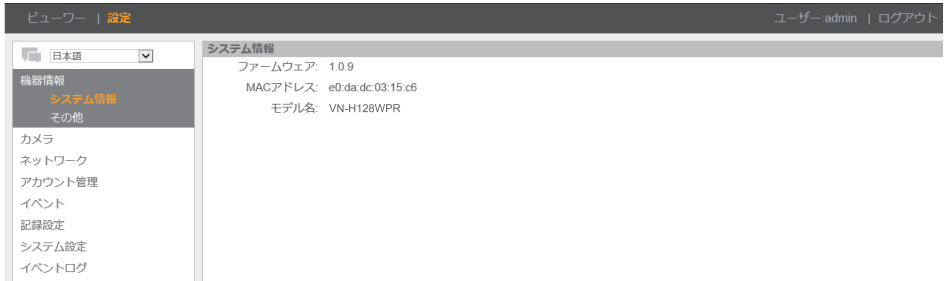


メモ

- Internet Explorer の表示倍率を 100 %にしてビューワー機能を使用してください。
 - 設定によっては表示されないアイコンがあります。
 - ビューワー画面を右クリックし、“FullScreen” をクリックすると、映像をフルスクリーンで表示します。Esc を押すか、再度画面を右クリックし“Normal Display” をクリックすることで元のサイズに戻ります。
-

設定

“設定” オプションをクリックすると、左側にユーザーが設定可能なメニューオプションが並び、以下の画面が表示されます。ここから項目ごとに説明を進めていきます。“保存ボタン”がある項目は、設定を変更した場合に、“保存ボタン”をクリックしてください

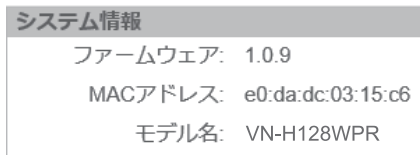


機器情報

本機に関する情報やフリーオープンソースコードソフトウェアの情報が表示されます。

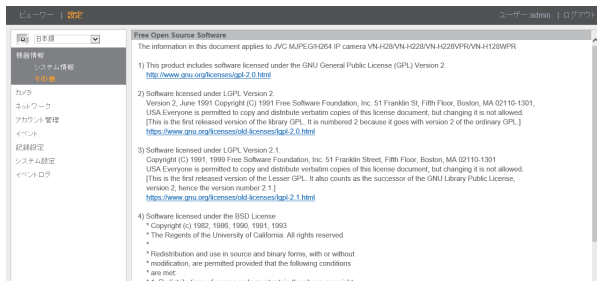
システム情報

ファームウェアバージョン、MAC アドレス、モデル名など本機に関する詳しい情報が表示されます。



その他

本機に含まれるフリーオープンソースコードソフトウェア(FOSS)の情報が表示されます。全文はウェブブラウザで画面で確認してください。(以下の図は冒頭のみ表示しています)



カメラ

カメラには、エンコード、フレームサイズ、フレームレート、I フレーム間隔など、基本的な表示設定が示されています。本機の露光モード、色相、ホワイトバランスといった設定も表示されます。また、メニューからプライバシーマスクの設定も可能です。

エンコード

● プロファイルの編集とエンコーダー

プロファイルの選択と、それぞれのプロファイルについてエンコード設定を編集できます。

- 現在のプロファイル: プロファイル 1~6 の中から一つを選択して、“保存”をクリックしてください。各番号のプロファイルに入っているエンコード設定を反映します。
- プロファイル編集: プロファイル 1~6 から一つを選択して、エンコーダーの設定を編集できます。各々のプロファイルについて、エンコード、フレームサイズ、フレームレート、I フレーム間隔、QoS、プロファイル、ビットレート制御、ビットレートの設定ができます。

エンコーダーの設定は、エンコーダー 1、エンコーダー 2、エンコーダー 3 の最大 3 つまで設定することができます。また、マルチエンコードの設定については、**p.35~p.37** の “マルチエンコード時のエンコーダーの組み合わせ一覧と設定できる最大フレームレートについて” を参考にしてください。設定後は、画面下側にある “保存” をクリックして、変更した項目を有効にしてください。

エンコードの設定については、次ページの表を参照してください。

ユーザー admin | ログアウト

現在のエンコードモード
現在のプロファイル: プロファイル1

保存

エンコードプロファイル
プロファイル編集: プロファイル1

エンコーダー1

エンコード: H264

フレームサイズ: 1920x1080

フレームレート: 30

I フレーム間隔: 15 (1-64)

QoS: 34 (0-63)

プロファイル: Main

ビットレート制御: VBR

最小ビットレート: 1000 (20-4000)

最大ビットレート: 4000 (1000-8192)

エンコーダー2

エンコード: JPEG

フレームサイズ: 640x360

フレームレート: 30

QoS: 34 (0-63)

画質: Mid

エンコーダー3

エンコード: OFF

保存 初期値に戻す

ご注意

モニター出力使用時に[エンコード]ページの設定を変更すると、モニター出力の画像が一時的に途切れることがあります。

項目	設定値	説明
動画 エンコード	JPEG H.264	JPEG :各動画フレームは個別にフルスケールコンテンツを有したひとつの jpeg 画像として圧縮されており、容易に編集することが可能です。ただし、フレーム毎の圧縮であるため、ファイルサイズが大きくなり、ネットワーク帯域が限られている環境ではフレームが失われる可能性があります。 H.264 :最新のビデオ圧縮フォーマットで、フルフレームを記録するのではなく、各フレーム間で検知される差異を記録します。そのため、必要となるネットワーク帯域が少なく、JPEG に比べてファイルサイズも小さくなります。
フレームサイズ	2304x1296、1920x1080、 1280x960、1280x720、 800x600、640x480、640x360、 384x216、320x240、320x176	最高フレームサイズ:2304x1296 最低フレームサイズ:320x176
フレーム レート(fps)	1~30	1秒あたりのフレーム数を選択します。
JPEG 画質レベル	Low/Mid/High	画質は“High”が最高ですがファイルサイズが大きくなります。逆に、“Low”では画質が下がりますがファイルサイズは小さくなります。
I フレーム間隔	1~64	I フレーム間隔は 1~64 で選択が可能です。数値を小さくすると画質が向上する一方で広いネットワーク帯域を必要とします。数値を大きくすると、帯域は少なくてすみますが、画質が低下することがあります。フレームレートの設定値によって選択できるI フレーム間隔は異なります。
QoS	0 ~ 63	ネットワークトラフィックに優先順位をつけて配分するコンピューターネットワークの設定値です。
プロファイル	Baseline Main High	H.264 には 3 種類のプロファイルがあり、High が最も少ないビットレートで高画質を維持できます。Baseline は圧縮性能が劣る分処理負荷の軽減が可能です。Main は Baseline を拡張し、処理負荷は上がりますが高画質化が可能です。
ビットレート 制御	CBR:固定ビットレート VBR:可変ビットレート	要件に応じてビットレートの制御方法を選択してください。ビットレート値を高くすると画質が向上するとともにファイルサイズが大きくなり、広いネットワーク帯域が必要となります。CBR には固定値を、また VBR には上限と下限を設定できます。

マルチエンコード時のエンコーダーの組み合わせ一覧と設定できる最大フレームレートについて
H.264/JPEG

エンコーダー 1	エンコーダー 2	エンコーダー 3	最大フレームレート
2304×1296	1280×720	OFF	15
	640×480	OFF	15
	640×360	OFF	15
	384×216	OFF	15
	320×240	OFF	15
	320×176	OFF	15
1920×1080	640×360	OFF	30
	384×216	OFF	30
	320×240	OFF	30
	320×176	OFF	30
1280×960	1280×720	384×216	30
		320×240	30
		320×176	30
	800×600	640×480	30
		640×360	30
		384×216	30
		320×240	30
		320×176	30
	640×480	640×480	30
		640×360	30
		384×216	30
		320×240	30
		320×176	30
	640×360	640×360	30
		384×216	30
		320×240	30
		320×176	30
	384×216	384×216	30
		320×240	30
		320×176	30
	320×240	320×240	30
		320×176	30
	320×176	320×176	30

エンコーダー 1	エンコーダー 2	エンコーダー 3	最大フレームレート
1280×720	1280×720	640×480	30
		640×360	30
		384×216	30
		320×240	30
		320×176	30
	800×600	640×480	30
		640×360	30
		384×216	30
		320×240	30
		320×176	30
	640×480	640×480	30
		640×360	30
		384×216	30
		320×240	30
		320×176	30
	640×360	640×360	30
		384×216	30
		320×240	30
		320×176	30
	384×216	384×216	30
320×240		30	
320×176		30	
320×240	320×240	30	
	320×176	30	
320×176	320×176	30	
640×480	640×480	640×480	30
		640×360	30
		384×216	30
		320×240	30
		320×176	30
	640×360	640×360	30
		384×216	30
		320×240	30
		320×176	30
	384×216	384×216	30
		320×240	30
		320×176	30
	320×240	320×240	30
		320×176	30
320×176	320×176	30	

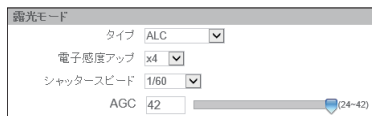
エンコーダー 1	エンコーダー 2	エンコーダー 3	最大フレームレート
640×360	640×360	640×360	30
		384×216	30
		320×240	30
		320×176	30
	384×216	384×216	30
		320×240	30
		320×176	30
	320×240	320×240	30
		320×176	30
	320×176	320×176	30
1920×1080	1280×720	OFF	15
		640×480	15
		640×360	15
		384×216	15
	640×480	OFF	30
		640×480	15
		640×360	15
		384×216	15
	640×360	640×360	15
		384×216	15
	384×216	384×216	15
	2304×1296	OFF	OFF
1920×1080	OFF	OFF	30
1280×960	OFF	OFF	30
1280×720	OFF	OFF	30
640×480	OFF	OFF	30
640×360	OFF	OFF	30

露光設定

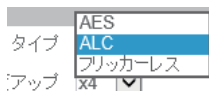
画像の露光調整が可能です。自動露光制御は、設置環境に応じて調整できます。

● 露光モード

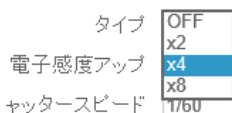
タイプ、電子感度アップ、シャッタースピード、AGC の調整が可能です。



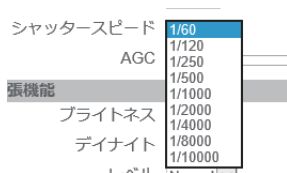
- タイプ: 画像の明るさを自動で調節します。AES(自動電子シャッター)、ALC(自動レンズ制御)、フリッカーレスの 3 つの設定値があり、設置環境に応じた選択が可能です。



- 電子感度アップ: OFF、x2、x4、x8 から選択できます。



- シャッタースピード: 1/10000 秒から 1/60 秒までの範囲でシャッタースピードが設定できます。



- AGC: マックスゲインの最大値を 24 dB～42 dB の範囲で設定することができます。



ご注意

- 本機は AGC 回路内蔵のため、暗い画像では感度が上がり、画面がざらついた感じになる場合がありますが、これは故障ではありません。
- 蛍光灯照明下(インバーター照明器は除く)のちらつき(フリッカー)を軽減するため、[タイプ]を“フリッカーレス”に設定してご使用ください。

拡張機能

拡張設定では露出に関連する設定値をさらに細かく設定することができます。

拡張機能

ブライトネス ▼

デイナイト ▼

レベル ▼

時間 ▼

赤外照明 ▼

3D DNR (0~255)

逆光補正 ▼

アクティブガンマ ▼

- ブライトネス:-2.0~2.0の範囲で映像の明るさを調整することができます。
- デイナイト:オート、カラー、白黒から選択できます。
カラーに設定時、映像は常時カラーになります。赤外照明の設定がオートであっても赤外 LED は点灯しません。
白黒に設定時、映像は常時白黒となります。赤外照明の設定がオートの場合、赤外 LED は常時点灯します。
オート設定時、被写体の照度レベルに応じてカラー/白黒が自動で切り替わります。赤外照明の設定がオートの場合、白黒に切り替わると同時に赤外 LED が点灯します。

ブライトネス	<input type="text" value="カラー"/>
デイナイト	<input type="text" value="白黒"/>
	<input type="text" value="オート"/>

- レベル: デイナイトのオートの感度を設定します。High に設定すると、比較的明るい照度で白黒に切り替わります。
- 時間: デイナイトをオートに設定した場合、カラー/白黒の切り替え時間を Fast(0秒)、Normal(10秒)、Slow(30秒)から選択できます。

レベル	<input type="text" value="Normal"/> ▼
時間	<input type="text" value="Normal"/> ▼

- 赤外照明: オートにすると白黒(夜間)モード時に IR-LED が点灯します。オフにすると白黒(夜間)モード時でも IR-LED が点灯しません。

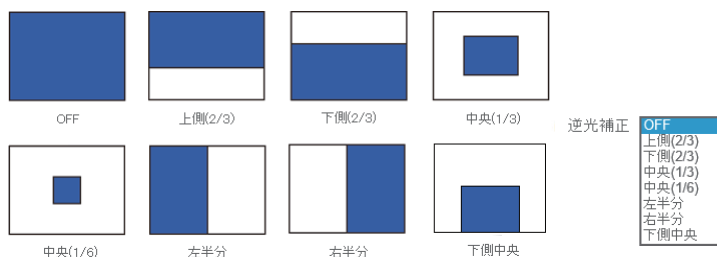
赤外照明	<input type="text" value="オート"/>
	<input type="text" value="OFF"/>

- **3D DNR(3次元デジタルノイズリダクション)**:数値が大きいほど画面上に発生するノイズを低減します。

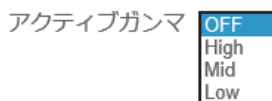
3D DNR  (0~255)

メモ 動きのある被写体ではノイズリダクションの効果を高めるほど残像が生じやすくなります。

- **逆光補正:逆光補正(BLC)**を適用したい範囲を設定できます。選択した領域に対して逆光補正が働き明るさを最適化します。設定可能な領域はおおよそ以下の通りです。



- **アクティブガンマ**:視野内に明るい部分と暗い部分が同時に存在する条件下で、画像の質を改善します。アクティブガンマは明部を飽和させず、また暗部が暗すぎないようにして、細部が確認できるように画像内の明暗部を表示します。

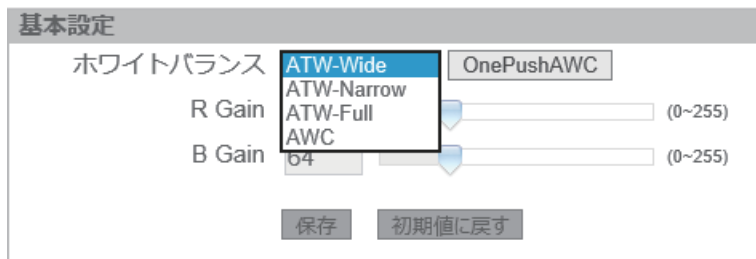


- **OFF**:
アクティブガンマが **OFF** になります。
- **LOW**:
暗部のコントラストが少し増えますが、ややノイズが増えます。
- **MID**:
HIGH と **LOW** の中間の効果となります。
- **HIGH**:
暗部のコントラストが最も増えますが、ノイズが増えます。

メモ “初期値に戻す”をクリックすると設定値が工場出荷設定に戻ります。

ホワイトバランス

周辺の条件に応じて色調の再現を 4 つのモードで最適化します。



- **ATW-Wide**
Auto-Tracking White Balance(自動色温度追尾) Wide モードになります。
照明の色温度に応じて自動的にホワイトバランスを調整します。
- **ATW-Narrow**
Auto-Tracking White Balance(自動色温度追尾) Narrow モードになります。
照明の色温度に応じて自動的にホワイトバランスを調整します。色温度の調整範囲は ATW-Wide より狭くなります。
- **ATW-Full**
Auto-Tracking White Balance(自動色温度追尾) Full モードになります。
照明の色温度に応じ、広範囲で自動的にホワイトバランスを調整します。色温度の調整範囲は最も広くなります。
- **AWC**
R/B Gain 調整が可能になります。また、OnePushAWC ボタンが有効になります。

ご注意 本機のホワイトバランスを"ATW"(自動色温度追尾)に設定して使用したとき、被写体の状況により、自動色温度追尾回路の原理上、実際の色と多少色合いが異なることがあります。故障ではありません。

R Gain: AWC モードのときの R(赤)のレベルを調整します。

B Gain: AWC モードのときの B(青)のレベルを調整します。

- **OnePushAWC**
OnePushAWC を押すことでオートホワイトバランス調整を実行します。被写体と同じ照明条件の所で、画面全体に白いものが映るようにして実行してください。

映像調整

基本設定

ブラックレベル	<input type="text" value="0"/>		(-255~255)
コントラスト	<input type="text" value="128"/>		(0~255)
色相	<input type="text" value="0"/>		(-15~15)
カラーレベル	<input type="text" value="80"/>		(0~255)
エンハンスレベル	<input type="text" value="10"/>		(0~15)
ガンマ	<input type="text" value="0.45"/>	<input type="button" value="v"/>	
映像反転	<input type="text" value="OFF"/>	<input type="button" value="v"/>	

- **ブラックレベル**

画像の明るさを-255~255 の範囲で調整できます。255 に設定すると最も明るくなります。

- **コントラスト**

画像のコントラストを 0~255 の範囲で調整できます。255 に設定するとコントラストが最も強くなります。

- **色相**

画像の色相を-15~15 の範囲で調整できます。

- **カラーレベル**

値を大きくすると画像内の色が強調され、赤はさらに赤く、青はさらに青くなります。0~255 で設定が可能です。値を小さくすると画像内の色は白黒に近くなります。255 に設定すると最も濃い色が得られます。

- **エンハンスレベル**

値を上げると輪郭や細部がはっきりします。輪郭が過度にぼけている場合は、値を上げてください。また、下げるとぼけ具合が高くなります。0~15 で設定が可能です。15 に設定すると輪郭が最もはっきりした画像になります。

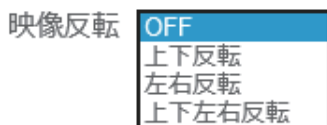
- **ガンマ**

ガンマ補正には 1 か 0.45 を選択できます。



- **映像反転**

“左右反転”、“上下反転”、“上下左右反転”を選択することで、表示画像の左右、上下を逆転させることができます。“OFF”を選択するとこの機能は無効になります。映像反転を行なうと“逆光補正”で設定した内容も反転します。



メモ

“初期値に戻す”をクリックすると設定値が工場出荷設定に戻ります。

レンズ制御

- **ズーム制御**

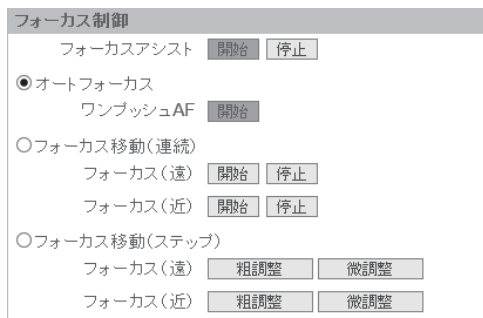
- ・ ズーム速度は High、Medium、Low の中から選択することができます。
- ・ 「ズーム(望遠)」 「ズーム(広角)」 ボタンをクリックしている間は、継続的にズームを広角/望遠にすることができます。ズーム(望遠)/ズーム(広角)動作を終了すると自動的にオートフォーカスが働きます。



- フォーカス制御

フォーカスアシストの「開始」ボタンをクリックすると、カメラはフォーカスアシストモードになります。フォーカスアシストとは、カメラのアイリスが全開になりフォーカスをあわせやすくする機能です。「停止」ボタンをクリックすると、カメラは通常モードに戻ります。また、フォーカスアシストモードのまま 10 分経過した時も、通常モードに戻ります。

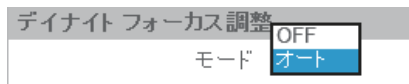
- 「オートフォーカス」をクリックした後にワンプッシュ AF の「開始」をクリックすると自動的に素早くフォーカスの調整を行います。
- 「フォーカス移動(連続)」では、フォーカス(近)/フォーカス(遠)でフォーカスが合った画に調整することができます。「開始」をクリックすると継続的に動作を実行し、「停止」をクリックすると動作を停止します。
- 「フォーカス移動(ステップ)」はフォーカス制御の微調整機能を備えています。「フォーカス移動(連続)」とは異なり、粗調整では手で一度ずつクリックすることにより、一段階ずつフォーカス(近)/フォーカス(遠)を制御することができます。
- 「微調整」は「粗調整」に比べ、より細かいフォーカス操作を行うことができます。



- デイナイトフォーカス調整

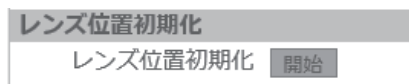
モードにオートが選択された場合、カラー/白黒の切り替わり時に自動でフォーカス調整します。

モードにオフが選択された場合、カラー/白黒それぞれのモードでフォーカスを手動で調整する必要があります。



- レンズ位置初期化

「開始」をクリックするとズームとフォーカスがリセットされ、初期状態に戻ります。実行後はズームが最も広角になります。



プライバシーマスク

プライバシー保護のため、表示画像の一部を隠すことができます。プライバシーマスクは8箇所まで設定できます。

基本設定	
カラー	黒 <input type="checkbox"/> グレー <input type="checkbox"/> 白 <input type="checkbox"/>
プライバシーマスク 1	
有効	<input checked="" type="radio"/> OFF <input type="radio"/> ON
	<input type="button" value="保存"/> <input type="button" value="削除"/>
プライバシーマスク 2	
有効	<input checked="" type="radio"/> OFF <input type="radio"/> ON
	<input type="button" value="保存"/> <input type="button" value="削除"/>
プライバシーマスク 3	
有効	<input checked="" type="radio"/> OFF <input type="radio"/> ON
	<input type="button" value="保存"/> <input type="button" value="削除"/>
プライバシーマスク 4	
有効	<input checked="" type="radio"/> OFF <input type="radio"/> ON
	<input type="button" value="保存"/> <input type="button" value="削除"/>
プライバシーマスク 5	
有効	<input checked="" type="radio"/> OFF <input type="radio"/> ON
	<input type="button" value="保存"/> <input type="button" value="削除"/>
プライバシーマスク 6	
有効	<input checked="" type="radio"/> OFF <input type="radio"/> ON
	<input type="button" value="保存"/> <input type="button" value="削除"/>
プライバシーマスク 7	
有効	<input checked="" type="radio"/> OFF <input type="radio"/> ON
	<input type="button" value="保存"/> <input type="button" value="削除"/>
プライバシーマスク 8	
有効	<input checked="" type="radio"/> OFF <input type="radio"/> ON
	<input type="button" value="保存"/> <input type="button" value="削除"/>



画像の一部を隠すには、設定できる8箇所のうちいずれかの有効をONにすることが最初に必要です。隠そうとする画像部分の大きさは、左クリックしたままドラッグすることで設定できます。また、プライバシーマスクに使用する色は黒、グレー、白から選択してください。設定したプライバシーマスクを有効にするには、“保存”をクリックしてください。また、設定を取り消す場合は、“削除”をクリックしてください。

メモ プライバシーの保護を確実にするため、プライバシーマスクの大きさは少し大きめに設定することをおすすめします。

ネットワーク

ネットワーク

ここでは本機で使用できるネットワーク環境の詳細設定について説明します。

ネットワーク	
ネットワーク設定を表示	<input type="button" value="表示"/>
カメラID	<input type="text" value="xxxxx"/>
HTTPポート	<input type="text" value="80"/> (80,1025~65535)
HTTPSポート	<input type="text" value="443"/> (443,1025~65535)
IP設定	
DHCP	<input type="radio"/> ON <input checked="" type="radio"/> OFF
IPv4アドレス	<input type="text" value="192.168.0.2"/>
サブネットマスク	<input type="text" value="255.255.255.0"/>
デフォルトゲートウェイ	<input type="text" value="192.168.0.254"/>
プライマリDNSサーバー	<input type="text" value="0.0.0.0"/>
セカンダリDNSサーバー	<input type="text" value="0.0.0.0"/>
UPnP	
有効	<input checked="" type="radio"/> ON <input type="radio"/> OFF
OSD表示	
モード	<input type="text" value="OFF"/> ▼
日時	<input type="radio"/> ON <input checked="" type="radio"/> OFF
<input type="button" value="保存"/>	

- ネットワーク

現在のネットワーク設定を確認する：“表示”をクリックするとネットワーク関連の設定を見ることができます。

ネットワーク設定を表示

IPv4アドレス: 192.168.0.2

サブネットマスク: 255.255.255.0

デフォルトゲートウェイ: 0.0.0.0

プライマリDNSサーバー: 0.0.0.0

セカンダリDNSサーバー: 0.0.0.0

- **カメラ ID:** カメラに名称を付加することができます。入力可能な文字はアルファベット(大文字、小文字とも可)、数字、括弧、カンマ、ピリオド、スペース、ハイフンの最大 22 文字です。日本語は入力しないでください。
- **HTTP ポート:** このプロトコルは、ストリーミング用に特定のポートを開くことなく TCP プロトコルの品質で通信できます。ファイヤーウォール内のユーザーは、このプロトコルを利用してストリーミングデータを通信することが可能です。初期設定のポート番号 80 を使用することを推奨しますが、ポート番号の変更が必要な場合は、システム管理者にお問い合わせしてください。1025～65535 のポート番号が選択可能です。
- **HTTPS ポート:** HTTP より安全性の高い HTTPS は、SSL/TLS プロトコルの HTTP を基準にしたもので、通常の HTTP 通信における SSL/TLS の安全性を向上させることができます。初期設定のポート番号 443 の使用を推奨します。変更が必要な場合は、システム管理者にお問い合わせしてください。1025～65535 のポート番号が選択可能です。

● IP 設定

IPv4 での IP アドレスの設定は以下の通りです：

- DHCP:有効化されている場合、LAN に接続されるたびに本機は DHCP サーバーから自動的に使用可能な IP アドレスを取得します。DHCP が“ON”に設定されており、DHCP サーバーが存在しない LAN で起動した場合には、以前にマニュアルで設定した IP アドレスで起動します。
- IPv4 アドレス:IPv4 での IP アドレスをマニュアルで設定できます。
- サブネットマスク:設定した IP アドレスによっては 255.255.255.0 にはなりません。サブネットマスクが正しく設定されていないと、本機と他の機器との通信に問題が生じる場合があります。
- デフォルトゲートウェイ:初期設定では何も入力されていません。デフォルトゲートウェイを使用しない場合、ゲートウェイ・アドレスを入力する必要はありません。詳しくは、ネットワーク管理者にお問い合わせしてください。
- プライマリ DNS サーバー:同上
- セカンダリ DNS サーバー:同上

● UPnP

ユニバーサル・プラグ&プレイ(UPnP)が“ON”になっていると、LAN 接続されているコンピューターが本機を自動的に認識します。

● OSD 表示(オンスクリーンディスプレイ)



- モード:OSD 表示機能には 2 種類の表示モードがあります。
 - テキスト:テキストに入力した文字が映像に表示されます。テキストには日本語を入力しないでください。
 - カメラ ID:ユーザー定義のカメラ名が映像に表示されます。
- 日時:“ON”を選択すると、ビューワー画面に日付と時間が表示されます。

FTP

ここでは、FTP 関連の設定項目について説明します。
本機能を使用することで FTP クライアントが microSD カードに記録されている記録コンテンツの確認やダウンロードをすることができます。

基本設定

FTP ON
 OFF

ログインID

パスワード

最大同時接続数

- **FTP**
“ON”を選択すると FTP 機能を有効にすることができます。無効にするには “OFF”を選択してください。
- **ログイン ID**
FTP クライアントから接続するためのログイン ID を入力してください。
- **パスワード**
ログイン ID に対して設定するパスワードを入力してください。
- **最大同時接続数**
最大同時接続ボックスに数値を入力して、接続の最大数を設定することができます。これは、FTP クライアントの接続数で、Internet Explorer の接続数ではありません。

FTP サーバーに接続するには、Internet Explorer のアドレスバーに ftp://<ログイン ID>:<パスワード>@<ip address> と入力してください。入力すると、録画リストが表示されます。初期設定では、ftp://admin:jvc@192.168.0.2 となっています。録画された日付と時間を確認するには、ファイル名やフォルダー名を参照してください。

メモ “保存”をクリックして設定項目を保存してください。“初期値に戻す”をクリックすると設定値が工場出荷値に戻ります。

RTSP

ここでは、RTSP 関連の設定項目について説明します。

基本設定	
ログインID	<input type="text" value="admin"/>
パスワード	<input type="password" value="●●●"/>
RTSPポート	<input type="text" value="554"/> (554,1025-65538)
認証	
認証	<input type="radio"/> ON <input checked="" type="radio"/> OFF
RTSP配信 1	
URL	<input type="text" value="ONVIF/Streaming/channels/0"/>
マルチキャスト	<input type="text" value="ONVIF/Streaming/channels/0m"/>
ユニキャスト	<input type="text" value="ONVIF/Streaming/channels/0"/>
マルチキャスト	<input type="radio"/> ON <input checked="" type="radio"/> OFF
宛先アドレス(映像)	<input type="text" value="225.0.1.1"/> (224.0.1.1 ~ 239.255.255.254)
宛先ポート(映像)	<input type="text" value="49152"/> (1025-65535)
宛先アドレス(音声)	<input type="text" value="225.0.3.1"/> (224.0.1.1 ~ 239.255.255.254)
宛先ポート(音声)	<input type="text" value="39152"/> (1025-65535)
宛先アドレス(メタデータ)	<input type="text" value="225.0.3.2"/> (224.0.1.1 ~ 239.255.255.254)
宛先ポート(メタデータ)	<input type="text" value="39154"/> (1025-65535)
RTSP配信 2	
URL	<input type="text" value="ONVIF/Streaming/channels/1"/>
マルチキャスト	<input type="text" value="ONVIF/Streaming/channels/1m"/>
ユニキャスト	<input type="text" value="ONVIF/Streaming/channels/1"/>
マルチキャスト	<input type="radio"/> ON <input checked="" type="radio"/> OFF
宛先アドレス(映像)	<input type="text" value="225.0.2.1"/> (224.0.1.1 ~ 239.255.255.254)
宛先ポート(映像)	<input type="text" value="59152"/> (1025-65535)
宛先アドレス(音声)	<input type="text" value="225.0.3.3"/> (224.0.1.1 ~ 239.255.255.254)
宛先ポート(音声)	<input type="text" value="39152"/> (1025-65535)
宛先アドレス(メタデータ)	<input type="text" value="225.0.3.4"/> (224.0.1.1 ~ 239.255.255.254)
宛先ポート(メタデータ)	<input type="text" value="29154"/> (1025-65535)
RTSP配信 3	
URL	<input type="text" value="ONVIF/Streaming/channels/2"/>
マルチキャスト	<input type="text" value="ONVIF/Streaming/channels/2m"/>
ユニキャスト	<input type="text" value="ONVIF/Streaming/channels/2"/>
マルチキャスト	<input type="radio"/> ON <input checked="" type="radio"/> OFF
宛先アドレス(映像)	<input type="text" value="225.0.4.1"/> (224.0.1.1 ~ 239.255.255.254)
宛先ポート(映像)	<input type="text" value="29152"/> (1025-65535)
宛先アドレス(音声)	<input type="text" value="225.0.3.5"/> (224.0.1.1 ~ 239.255.255.254)
宛先ポート(音声)	<input type="text" value="39160"/> (1025-65535)
宛先アドレス(メタデータ)	<input type="text" value="225.0.3.6"/> (224.0.1.1 ~ 239.255.255.254)
宛先ポート(メタデータ)	<input type="text" value="39162"/> (1025-65535)
<input type="button" value="保存"/> <input type="button" value="初期画面に戻す"/>	

- **基本設定**
RTSP で認証を使用する時のログイン ID とパスワードを設定します。
RTSP ポート番号を変更する時に設定します。(初期設定は 554)
- **認証**
RTSP で認証を使用する時に ON にします。
- **URL**
RTSP エンコーダーの各 URL に名称を入力してください。エンコーダーには 2 つの送信タイプ(ユニキャストおよびマルチキャスト)があります。URL に「stream1」と入力した場合、それぞれの送信タイプ名は以下のようになります。URL の名称は日本語を入力しないでください。
 - ユニキャスト:stream1
 - マルチキャスト:stream1m
- **マルチキャスト**
マルチキャストの ON/OFF が可能です。
マルチキャストの宛先アドレスおよび宛先ポートは、映像、音声、メタデータそれぞれ個別に設定できます。
マルチキャストの IP アドレスとして設定できるのは、224.0.1.1～239.255.255.254 となっています。また、ポート番号は 1026～65534 に設定できます。

-
- メモ**
- “保存”をクリックして設定項目を保存してください。“初期値に戻す”をクリックすると設定値が工場出荷設定に戻ります。
 - たとえばマルチキャストにアクセスする場合、以下のような URL になります。
rtsp://192.168.0.2/stream1m
 - RTSP 配信の 1～3 は[カメラ]-[エンコード]の項で設定したエンコーダー 1～エンコーダー 3 に対応しています。
-

- ご注意**
- マルチキャストを利用する場合は、IGMPv2 に準拠したネットワークスイッチをご使用ください。
 - インテリジェント機能搭載の HUB/Switch の一部機種においては、ブロードキャストまたはマルチキャストの抑制機能が付いています。その機能が有効な場合、本機のマルチキャスト画像が正常に閲覧できない場合があります。
-

SNMP

SNMP(簡易ネットワーク管理プロトコル)は、アプリケーション層の上位に位置するインターネット標準のプロトコルで、ネットワークに接続されている機器を管理するための情報通信方法を定めています。ネットワーク機器を遠隔管理し、問題解決を容易にしています。

SNMP v1	
有効	<input type="radio"/> ON <input checked="" type="radio"/> OFF
SNMP v2	
有効	<input type="radio"/> ON <input checked="" type="radio"/> OFF
SNMP v3	
有効	<input checked="" type="radio"/> ON <input type="radio"/> OFF
ユーザー名	<input type="text" value="initial"/>
認証	<input type="text" value="NONE"/> <input type="text"/> <small>認証キーは8~64文字で入力してください。</small>
プライバシーキー	<input type="text" value="NONE"/> <input type="text"/> <small>プライバシーキーは8~64文字で入力してください。</small>
読み出し / 書き込みコミュニティ名	
読み出しコミュニティ名	<input type="text" value="public"/>
書き込みコミュニティ名	<input type="text" value="private"/>
トラップ	
有効	<input type="radio"/> ON <input checked="" type="radio"/> OFF
トラップホスト	<input type="text" value="192.168.0.20"/>
ハートビート	
有効	<input type="radio"/> ON <input checked="" type="radio"/> OFF
ハートビートホスト	<input type="text" value="192.168.0.20"/>
ハートビート間隔	<input type="text" value="30"/>
<input type="button" value="保存"/> <input type="button" value="初期値に戻す"/>	
クリックして MIBファイルをダウンロードします。	

- **SNMP v1**
有効にするには“ON”、無効にするには“OFF”を選択してください。
- **SNMP v2**
有効にするには“ON”、無効にするには“OFF”を選択してください。
- **SNMP v3**
SNMP v1 や SNMP v2 に比べ、SNMP v3 はより高い安全性を提供しています。“ON”を選択して有効化してください。“認証キー” か“プライバシーキー”を入力して、入力されたユーザー名に対応しているプロトコルを選択してください。プロトコルによって、カメラと SNMP の間に存在する認証メカニズムは異なります。
- **読み出し/書き込みコミュニティ名**
ネットワークの管理に使用する、読み出し専用のコミュニティ名と読み書き可能なコミュニティ名を設定してください。
- **トラップ**
SNMP トラップでは、自動的に非同期の SNMP メッセージを送信して管理ステーションに発生した重大なイベントを通知します。トラップ機能は、“ON”を選択すると有効に、“OFF”で無効になります。トラップホストの IP アドレスを入力してください。
- **ハートビート**
ハートビート(死活監視)を有効にするには“ON”、無効にするには“OFF”を選択してください。ハートビートホストの IP アドレスを入力し、ハートビート間隔を選択してください。
- **MIB ダウンロード**
“ダウンロード”をクリックすることで、管理情報ベース(MIB)の詳細を入手することができます。MIB は機器サブシステムの管理データを有し、オブジェクト識別子(OID)の付けられたツリー構造のネームスペースとなっています。各 OID は SNMP で読み出ししたり、設定したりできる変数を識別しています。

メモ “保存”をクリックして設定項目を保存してください。“初期値に戻す”をクリックすると設定値が工場出荷設定に戻ります。

802.1X

802.1X は IEEE に準拠したポートを基礎とするネットワークアクセス制御で、IEEE 802 上で拡張可能認証プロトコル(EAP)のカプセル化を定義し、EAP オーバー LAN として知られています。“ON” を選択して有効化し、関連する EAP のプロトコルを選択してください。

基本設定

802.1X OFF ON

プロトコル

ユーザー名

パスワード

保存

- **EAP-MD5**
IETF に準拠した唯一のトラックベースの EAP で、最低限のセキュリティを提供します。
- **EAP-TLS**
トランスポート層セキュリティ (TLS) は IETF のオープン規格で、ワイヤレスベンダーによって広く採用されています。最も安全性の高い EAP 規格に数えられています。
- **EAP-TTLS**
トンネル型トランスポート層セキュリティ (TTLS) は TLS を拡張した EAP で、さまざまなプラットフォームに採用されています。
- **EAP-PEAP**
EAP-TLS と比較してクライアント側の認証を簡易にした方式で、広く採用されています。

メモ 設定項目を有効にするには、“保存”をクリックしてください。

ONVIF

ONVIF の ON/OFF を選択します。また、ONVIF が ON になっているとき H.264 のストリーミングを画質とビットレートから選択することができます。

ONVIF設定

ONVIF ON OFF

H264画質設定

保存 初期値に戻す

アカウント管理

アカウント設定

- **admin(管理者)**

本機の管理は管理者レベルで行います。
工場出荷時のユーザー名とパスワード:

- ・ ユーザー名: **admin**
- ・ パスワード: **jvc**

- **user**

adminに加えて、5人まで **user** を追加できます。**user** は設定画面を開くことができません。工場出荷時のユーザー名とパスワードは、それぞれ“**user1~user5**”と“**jvc**”となっています。

- ユーザーの登録、ユーザーの削除、パスワード変更について

- ・ ユーザーの登録: “ユーザーの登録”をクリックしてください。その後、ユーザー名とパスワードを入力し、“保存”をクリックしてください。**user** が 5 人の場合は登録できませんので、**user** を削除してから登録してください。
- ・ ユーザーの削除: リストからユーザーを選択して、“ユーザーの削除”をクリックします。**admin** は削除できません。
- ・ パスワードの変更: はじめに **admin**、または **user** の 1 人を選択し、新しいパスワードを入力してください。確認のためパスワードは再入力することが必要です。有効にするには、“保存”をクリックしてください。

ご注意

- ・ ユーザー名は 4~40 文字、使用可能な文字は英数字のみです。パスワードは 40 文字以下、使用可能な文字は英数字と‘!’, ‘!’, ‘!’, ‘!’です。
- ・ **admin**、**user** のアクセス権は変更できません。
- ・ 登録済みのユーザー名は変更できません。

メモ

- ・ “保存”をクリックして設定項目を保存してください。“初期値に戻す”をクリックすると設定値が工場出荷設定に戻ります。
 - ・ “初期値に戻す”を押すとアカウント設定項目の内容が、工場出荷時の設定に戻ります。
-

イベント

動き検出

この機能は動作が検出された場合に、本機がどう反応するかを設定するものです。



- **有効**
動作検出機能を有効にするには“ON”を選択してください。
- **検出感度**
検出感度を 3 つのレベルから選択できます。“High”を選択すると、本機はわずかな動作や明るさの変化に反応します。“Low”を選択すると、動作や明るさに大きな変化があった場合に反応します。
- **検出ゾーン**
検出ゾーンはビューワー画面上を左クリックしたままドラッグすることで設定することができます。
- **検出ゾーン解除**
検出ゾーン解除をクリックすると、検出ゾーンを取り消すことができます。

メモ “保存”をクリックして設定項目を保存してください。“初期値に戻す”をクリックすると設定値が工場出荷設定に戻ります。

ご注意 動き検出が有効のときに、ズームやフォーカスなどレンズ制御を行うと、動き検出が反応することがあります。

アラーム

アラーム入力機器を本機と接続することで、アラーム機能を拡張することが可能です。

アクション 1	
アクション	アラーム出力(メイク) ▼
トリガー	アラーム入力(メイク) ▼
アラーム出力持続時間	0 msec (0,100-5000)
アクション 2	
アクション	アラーム出力(ブレイク) ▼
トリガー	アラーム入力(ブレイク) ▼
アラーム出力持続時間	0 msec (0,100-5000)
アクション 3	
アクション	OFF ▼
トリガー	アラーム入力(メイク) ▼
アクション 4	
アクション	OFF ▼
トリガー	アラーム入力(メイク) ▼
アクション 5	
アクション	OFF ▼
トリガー	アラーム入力(メイク) ▼
<input type="button" value="保存"/> <input type="button" value="初期値に戻す"/>	

● アクション

- OFF:アクションを起こしません
- TCP:[TCP 通知データ]欄に入力された文字列を TCP で送信します。
- UDP:[UDP 通知データ]欄に入力された文字列を UDP で送信します。
- 音声再生:カメラに登録した音声ファイルを再生します。
- アラーム出力(ブレイク):アラーム出力端子から[アラーム出力持続時間]で設定された期間、ブレイクで出力します。
- アラーム出力(メイク):アラーム出力端子から[アラーム出力持続時間]で設定された期間、メイクで出力します。

● トリガー

- アラーム入力(ブレイク):アラーム入力端子からのブレイク入力をトリガーとします。
- アラーム入力(メイク):アラーム入力端子からのメイク入力をトリガーとします。
- 動き検出:動き検出をトリガーとします。

メモ

“保存”をクリックして設定項目を保存してください。“初期値に戻す”をクリックすると設定値が工場出荷設定に戻ります。

TCP/UDP 通知

アクション 1

アクション	TCP	▼
トリガー	アラーム入力(メイク)	▼
TCP IPアドレス	127.0.0.1	
TCPポート番号	31	(1~65535)
TCP通知データ		

アクション 2

アクション	UDP	▼
トリガー	アラーム入力(ブレイク)	▼
UDP IPアドレス	127.0.0.1	
UDPポート番号	42	(1~65535)
UDP通知データ		

- TCP 通知:[TCP 通知データ]欄に入力されたテキストを[TCP IP アドレス]および[TCP ポート番号]で指定された送信先へ TCP で送信します。TCP 通知データは、英数字の場合は最大 199 文字です。日本語の場合は最大 33 文字です。
- UDP 通知:[UDP 通知データ]欄に入力されたテキストを[UDP IP アドレス]および[UDP ポート番号]で指定された送信先へ UDP で送信します。UDP 通知データは、英数字の場合は最大 199 文字です。日本語の場合は最大 33 文字です。

メモ

“保存”をクリックして設定項目を保存してください。“初期値に戻す”をクリックすると設定値が工場出荷設定に戻ります。

音声再生

アラームのアクションで音声再生が選ばれている場合、登録した音声ファイルを再生しません。アクションが OFF のときは再生しません。

音声再生					
No.1	No File	参照...	アップロード	削除	再生 停止
No.2	No File	参照...	アップロード	削除	再生 停止
No.3	No File	参照...	アップロード	削除	再生 停止
No.4	No File	参照...	アップロード	削除	再生 停止
No.5	No File	参照...	アップロード	削除	再生 停止

- ファイル登録：“参照...”をクリックし、該当する音声ファイルを選択したあと“アップロード”をクリックすると音声ファイルを登録することができます。音声ファイルは No.1～No.5 の 5 つまで登録することができます。
- 音声ファイル仕様:下記仕様の音声ファイルを用いてください。
ファイルフォーマット WAV ファイルフォーマット
符号化方式 リニア PCM
サンプリング周波数 8 kHz
量子化ビット 16 bit
チャンネル モノラル
最大サイズ 1 ファイルあたり最大 10 秒
- 音声ファイル削除：“削除”をクリックすると登録した音声ファイルを削除します。
- 音声ファイル再生：“再生”をクリックすると登録した音声ファイルを再生します。
- 音声ファイル停止：“停止”をクリックすると再生中の音声ファイルを停止します。

メモ

- 音声ファイル再生は、[システム設定] - [音声]の項で、音声出力を有効 (ON) にしないと再生できません。
 - “保存”をクリックして設定項目を保存してください。“初期値に戻す”をクリックすると設定値が工場出荷設定に戻ります。
-

記録設定

FTP 記録

FTP の録画条件をあらかじめ設定しておくことで、FTP サーバーに画像を保存することができます。

FTP 記録を使用するときは[カメラ]-[エンコード]の項でエンコーダー 1~エンコーダー 3 のうち少なくとも 1 つは JPEG を選択してください。

● FTP 記録

アラーム入力(メイク)、アラーム入力(ブレイク)、動き検出、スケジュールのいずれかのモードで画像ファイルを保存できます。

FTP記録	
条件	<input type="radio"/> OFF
	<input type="radio"/> アラーム入力(メイク)
	<input type="radio"/> アラーム入力(ブレイク)
	<input type="radio"/> 動き検出
	<input checked="" type="radio"/> スケジュール

● FTP サーバー

ここでは、FTP 記録用サーバー関連の設定項目について説明します。

FTPサーバー	
ポート	<input type="text" value="21"/> (1~65535)
FTPサーバー	<input type="text" value="xxxxxx"/>
ログインID	<input type="text"/>
パスワード	<input type="text"/>

FTP(ファイル転送プロトコル)をファイルの転送に使用することができます。

- ポート:FTP サーバーのポート番号を入力してください。
- FTP サーバー:FTP サーバーの IP アドレス(ホスト名)を入力してください。
- ログイン ID:FTP サーバーのログイン ID を入力してください。
- パスワード:FTP サーバーのパスワードを入力してください。

メモ “保存”をクリックして設定項目を保存してください。“初期値に戻す”をクリックすると設定値が工場出荷設定に戻ります。

- **アラームイベントFTP記録(静止画)/動き検出記録(静止画)**

本機がアラーム入力や動作検出によるイベントを検知したあと、どのように画像を記録するかを設定する機能です。

アラームイベントFTP記録(静止画)

プリ記録画像数(枚)	0	▼
プリ記録画像間隔(秒)	1	▼
ポスト記録画像数(枚)	10	▼
ポスト記録画像間隔(秒)	2	▼
ファイル名	<input type="text"/>	
パス	<input type="text"/>	

- プリ記録画像数(枚): イベント発生直前に記録する画像数を 0 枚～10 枚の範囲で設定します。
- プリ記録画像間隔(秒): プリ記録画像の時間間隔を 1 秒～30 秒の範囲で設定します。
- ポスト記録画像数(枚): イベント発生後に記録する画像数を 1 枚～60 枚の範囲で設定します。
- ポスト記録画像間隔(秒): ポスト記録画像の時間間隔を 2 秒～120 秒の範囲で設定します。
- ファイル名: サーバーにデータを保存するためのファイル名を設定します。
- パス: サーバーにデータを保存するためのパスを設定します。

メモ “保存”をクリックして設定項目を保存してください。“初期値に戻す”をクリックすると設定値が工場出荷設定に戻ります。

● FTP 記録スケジュール

記録スケジュールの条件:OFF、24 時間、スケジュール 1、スケジュール 2 の中から選択します。

FTP記録スケジュール				
	OFF	24時間	スケジュール 1	スケジュール 2
月曜日	<input checked="" type="radio"/>	<input type="radio"/>	<input type="radio"/>	<input type="radio"/>
火曜日	<input checked="" type="radio"/>	<input type="radio"/>	<input type="radio"/>	<input type="radio"/>
水曜日	<input checked="" type="radio"/>	<input type="radio"/>	<input type="radio"/>	<input type="radio"/>
木曜日	<input checked="" type="radio"/>	<input type="radio"/>	<input type="radio"/>	<input type="radio"/>
金曜日	<input checked="" type="radio"/>	<input type="radio"/>	<input type="radio"/>	<input type="radio"/>
土曜日	<input checked="" type="radio"/>	<input type="radio"/>	<input type="radio"/>	<input type="radio"/>
日曜日	<input checked="" type="radio"/>	<input type="radio"/>	<input type="radio"/>	<input type="radio"/>
スケジュール 1		開始: 8	~ 停止: 17	
スケジュール 2		開始: 8	~ 停止: 17	
ポスト記録画像間隔(秒)	5			
ファイル名	<input type="text"/>			
パス	<input type="text"/>			
<input type="button" value="保存"/>		<input type="button" value="初期値に戻す"/>		

- スケジュール 1/スケジュール 2:開始と停止の時刻を設定できます。
- ポスト記録画像間隔(秒):記録する時間間隔を 5 秒~120 秒の範囲で設定できます。
- ファイル名:録画するファイル名を設定します。
- パス:サーバーにデータを保存するためのパスを設定します。

メモ “保存”をクリックして設定項目を保存してください。“初期値に戻す”をクリックすると設定値が工場出荷設定に戻ります。

ご注意 開始と停止は同じ時刻を指定しないでください。画像が記録されません。

メール設定

● メール送信の条件設定

アラーム入力や動き検出の通知を E メールで受け取ることが可能です。

条件設定	
条件	<input type="radio"/> OFF
	<input type="radio"/> アラーム入力(メイク)
	<input type="radio"/> アラーム入力(ブレイク)
	<input checked="" type="radio"/> 動き検出

● SMTP サーバー

SMTPサーバー	
認証	<input type="text" value="認証なし"/> ▼
ポート	<input type="text" value="25"/> (1-65535)
SMTPサーバー	<input type="text"/>
ログインID	<input type="text"/>
パスワード	<input type="text"/>
差出人メールアドレス	<input type="text"/>

- ・ 認証:SMTP サーバーの設定にしたがって認証タイプを選択してください。
- ・ ポート:初期設定は"25"ですが、変更することも可能です。
- ・ SMTP サーバー:IP アドレスまたはホスト名を入力してください。
- ・ ログイン ID:SMTP 認証のユーザー名を入力してください。
- ・ パスワード:入力したログイン ID のパスワードを入力してください。
- ・ 差出人メールアドレス:送信者の E メールアドレスを入力してください。

メモ

“保存”をクリックして設定項目を保存してください。“初期値に戻す”をクリックすると設定値が工場出荷設定に戻ります。

● メール設定

メール送信データ(動き検出)

メールタイトル

メール送信データ

画像添付 ON
 OFF (エンコード設定がJPEG以外に設定されている場合、画像添付はおこなわれません。)

アラームや動き検出が有効になっている場合、送信される E メールの設定を以下のように編集することができます。

- メールタイトル:送信メールの件名をあらかじめ設定できます。入力可能な文字は英数字、日本語ともに最大 31 文字です。メールタイトルには& @ { } ~ ` \$ ^ % = > < # ? " \ (すべて半角)は入力できません。
- メール送信データ:送信メールの内容をあらかじめ設定できます。入力可能な文字は英数字の場合には最大 255 文字です。日本語の場合には最大 42 文字です。メール送信データには& @ { } ~ ` \$ ^ % = > < # ? " \ (すべて半角)は入力できません。
- 画像添付:送信メールに画像を添付する場合は、“ON” を選択してください。

● アドレスリスト:

アラームや動き検出が設定されている場合、複数のユーザーに E メールを送信することが可能です。

メールアドレスリスト				
有効	No.	メールアドレス	アラーム	動き検出
<input type="checkbox"/>	1	<input type="text"/>	<input type="checkbox"/>	<input type="checkbox"/>
<input type="checkbox"/>	2	<input type="text"/>	<input type="checkbox"/>	<input type="checkbox"/>
<input type="checkbox"/>	3	<input type="text"/>	<input type="checkbox"/>	<input type="checkbox"/>
<input type="checkbox"/>	4	<input type="text"/>	<input type="checkbox"/>	<input type="checkbox"/>
<input type="checkbox"/>	5	<input type="text"/>	<input type="checkbox"/>	<input type="checkbox"/>
<input type="checkbox"/>	6	<input type="text"/>	<input type="checkbox"/>	<input type="checkbox"/>
<input type="checkbox"/>	7	<input type="text"/>	<input type="checkbox"/>	<input type="checkbox"/>
<input type="checkbox"/>	8	<input type="text"/>	<input type="checkbox"/>	<input type="checkbox"/>
<input type="checkbox"/>	9	<input type="text"/>	<input type="checkbox"/>	<input type="checkbox"/>
<input type="checkbox"/>	10	<input type="text"/>	<input type="checkbox"/>	<input type="checkbox"/>

- E メール送信の条件にアラームか動き検出または両方を選択してください。

メモ

“保存”をクリックして設定項目を保存してください。“初期値に戻す”をクリックすると設定値が工場出荷設定に戻ります。

SD カード記録

H.264 設定時のみ、撮影した映像は 1 つのエンコーダーに限って microSD カードに保存することができます。JPEG では記録できません。また、音声は記録されません。microSD カードを挿入してから、この機能を設定してください。

- SD カード記録

メール送信条件: アラーム入力(メイク)、アラーム入力(ブレイク)、動き検出、スケジュール、ネットワーク障害記録から選択できます。

SDカード記録

条件

- OFF
- アラーム入力(メイク)
- アラーム入力(ブレイク)
- 動き検出
- スケジュール
- ネットワーク障害記録

- SD カード記録(アラーム)/SD カード記録(動き検出)

アラーム/動き検出記録時間(秒):発生したアラーム入力や動き検出のイベントを microSD カードに記録する時間を 5 秒、10 秒から設定してください。

SDカード記録(アラーム)

アラーム記録時間(秒) 5

- 自動上書き

microSD カードカードの容量がなくなった場合に自動的にデータを上書きするかどうかを“ON”か“OFF”で選択します。

自動上書き

自動上書き ON OFF

- SD カード記録スケジュール

OFF、24 時間、スケジュール 1、スケジュール 2 から設定できます。またスケジュール 1、スケジュール 2 の時間を設定することができます。

SDカード記録スケジュール				
	OFF	24時間	スケジュール 1	スケジュール 2
月曜日	<input checked="" type="radio"/>	<input type="radio"/>	<input type="radio"/>	<input type="radio"/>
火曜日	<input checked="" type="radio"/>	<input type="radio"/>	<input type="radio"/>	<input type="radio"/>
水曜日	<input checked="" type="radio"/>	<input type="radio"/>	<input type="radio"/>	<input type="radio"/>
木曜日	<input checked="" type="radio"/>	<input type="radio"/>	<input type="radio"/>	<input type="radio"/>
金曜日	<input checked="" type="radio"/>	<input type="radio"/>	<input type="radio"/>	<input type="radio"/>
土曜日	<input checked="" type="radio"/>	<input type="radio"/>	<input type="radio"/>	<input type="radio"/>
日曜日	<input checked="" type="radio"/>	<input type="radio"/>	<input type="radio"/>	<input type="radio"/>
	スケジュール 1 開始: <input type="text" value="8"/> ~ 停止: <input type="text" value="17"/>			
	スケジュール 2 開始: <input type="text" value="8"/> ~ 停止: <input type="text" value="17"/>			

- ネットワーク障害記録

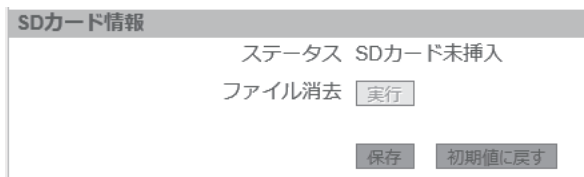
カメラとネットワークのリンクが切れたときに microSD カード記録を行います。

メモ カメラの LAN ケーブルが抜かれた場合ネットワークとのリンクが切れませんが、PoE で給電しているときは電源も同時に切れるため microSD カード記録は行われません。

ご注意 開始と停止は同じ時刻を指定しないでください。画像が記録されません。

- SDカード情報

- ステータス: microSD カードの挿入状態や空き容量をバーで表示します。
- ファイル消去: microSD カード内のファイルを消去します。保護されているファイルは削除されません。



メモ

- ファイル消去中は microSD カードを抜かないでください。
 - ファイル消去中は電源を切らないでください。
 - ファイル消去中は microSD カード記録ができません。
 - 記録中に停電が起こった場合は、停電復帰後に記録が再開されます。ただし、停電発生時の記録データは壊れることがあります。
 - “保存”をクリックして設定項目を保存してください。“初期値に戻す”をクリックすると設定値が工場出荷設定に戻ります。
-

- **SD カード記録で保存された映像の確認方法について**

本機が FTP サーバーとなり、PC から接続することで SD カード内のデータを確認することができます。方法については [FTP] p.49 をご覧ください。

- **本機で使用可能な microSD カードについて**

- Class10 以上対応の microSDHC/SDXC カードで動作保証温度 85°C 以上のもの
下記 microSD カードは本機に接続して動作確認を行なっております。
 - SanDisk SDSQU-032G-J35A
 - SanDisk SDSQX-064G-J35PA
 - 東芝 MU-B064GX

※ 上記条件を満たす microSD カードすべての動作を保証するものではありません。

※ 本機に非対応の microSD カードを使用した場合、記録設定はできても正常に記録できない場合があります。

ご注意

- 本機では microSD カードをフォーマットできません。
フォーマットするときは SD Association が配布する SD フォーマッター (4.0 以降) を使用して microSD カードをフォーマットし、本機に挿入してください。
SD フォーマッターは、以下のサイトから入手できます。
<https://www.sdcard.org/jp/downloads>
 - microSD カードを取り出す際は、“SD カード記録”を“OFF”にし、本機の電源を切って取り出してください。
-

システム設定

日時

- **現在時刻**
現在時刻を表示します。

現在時刻
現在時刻： 2014/9/29 13:58:01

- **同期モード**
日付と時間の設定には 3 つのモードがあります。

同期モード
<input checked="" type="radio"/> マニュアル 日付： 2012 / 1 / 18 時刻： 20 : 18 : 30
<input type="radio"/> PCの時刻をカメラへ設定 日付： 2014/10/27 時刻： 21:07:24
<input type="radio"/> NTPサーバー時刻補正

- マニュアル: 日付と時刻を手動で入力します。
 - PC の時刻をカメラへ設定: 接続中の PC の時刻に同期します。
 - NTP サーバー時刻補正: NTP サーバーが表示している日付と時間に同期します。
- **NTP**
NTP サーバーを使用している場合は、ここで NTP 関連の設定を行なってください。

NTP	
NTPサーバー	24 12 6 1
取得間隔(時間)	stdtime.gov.tw
タイムゾーン	

- NTP サーバー: NTP サーバーの IP アドレスまたはホスト名を入力してください。
 - 取得間隔(時間): NTP サーバーから時刻を取得する間隔を、1、6、12、24(時間)から選択してください。
- **タイムゾーン**
本機を使用する国や地域のタイムゾーンを選択してください。

メモ “保存”をクリックして設定項目を保存してください。“初期値に戻す”をクリックすると設定値が工場出荷設定に戻ります。

音声

音声入力	
タイプ	G.711 μ -law ▾
有効	<input checked="" type="radio"/> ON <input type="radio"/> OFF
レベル	Mid ▾
音声出力	
有効	<input checked="" type="radio"/> ON <input type="radio"/> OFF
レベル	Mid ▾
保存 初期値に戻す	

- **タイプ**
G.711 a-law または G.711 μ -law が選択できます。(音声入力のみ)
- **有効**
音声入出力機器が接続されている場合に“ON”を選択してください。
- **レベル**
音声の入出力レベルは Low/Mid/High から設定できます。

メモ “保存”をクリックして設定項目を保存してください。“初期値に戻す”をクリックすると設定値が工場出荷設定に戻ります。

ご注意 パソコンにオーディオドライバーがインストールされていないと、音声の送受信はできません。

ファームウェアの更新

システムファームウェアをマニュアル操作で更新することができます。更新中、本機は動作を停止します。更新を始める前に、すべての画面を閉じてください。また更新中は電源や LAN を接続したままにしてください。更新後の本機の再起動には約 5 分かかります。ファームウェアの更新中に電源が切れると、正しく更新されず、メーカーによる修理が必要になりますのでご注意ください。

ファームウェアの更新	
ファームウェア	参照... アップデート

- 参照をクリックして該当するファームウェアを選択したあと、アップデートをクリックすると更新が開始されます。

初期化・その他

テレビ方式

方式 NTSC
 PAL
保存

設定のインポート

設定ファイル 参照... インポート

設定のエクスポート

エクスポート

再起動

再起動

初期化

ネットワーク設定以外を工場出荷時の設定に戻す
 ネットワーク設定を含むすべての設定を工場出荷時の設定に戻す
初期化

- **テレビ方式**
 - **NTSC/PALの切り替えについて**
“NTSC”を選択してお使いください。
- **設定のインポート**
“参照”をクリックしてファイルを選択し、次に“インポート”をクリックすると設定がローカルコンピューターから本機にアップロードされます。
- **設定のエクスポート**
“エクスポート”をクリックすると設定がローカルコンピューターにダウンロードされます。
- **再起動**
本機を再起動するには“再起動”をクリックしてください。
再起動には約2分かかります。
- **初期化**
 - **ネットワーク設定以外を工場出荷時の設定に戻す**
“ネットワーク設定以外を工場出荷時の設定に戻す”を選択し、“初期化”をクリックしてください。設定および再起動には約2分かかります。パスワードは“jvc”に初期化されます。
 - **ネットワーク設定を含むすべての設定を工場出荷時の設定に戻す**
“ネットワーク設定を含むすべての設定を工場出荷時の設定に戻す”を選択し、“初期化”をクリックしてください。設定および再起動には約2分かかります。パスワードは“jvc”に初期化されます。

メモ 現在時刻は初期化されません。

イベントログ

システムログ

システムログ

ログのダウンロード

- サービス用です。使用しません。

工場出荷値一覧表

大項目	中項目	小項目	初期値
カメラ	エンコード	現在のエンコードモード	
		現在のプロファイル	プロファイル 1
		エンコードプロファイル	
		プロファイル編集	プロファイル 1
		エンコーダー 1	
		エンコード	H.264
		フレームサイズ	1920 x 1080
		フレームレート	5
		1フレーム間隔	5
		QoS	34
		プロファイル	High
		ビットレート制御	CBR
		ビットレート	2048
		エンコーダー 2	
		エンコード	OFF
	エンコーダー 3		
	エンコード	OFF	
	露光設定	露光モード	
		タイプ	ALC
		電子感度アップ	x 4
		シャッタースピード	1/60
		AGC	36
		拡張機能	
		ブライトネス	0
		ダイナイト	オート
		レベル	Normal
		時間	Normal
IR モード		オート	
3D DNR		10	
逆光補正		OFF	
アクティブガンマ		OFF	
ホワイトバランス		基本設定	
	ホワイトバランス	ATW-Wide	
	R Gain	15	
	B Gain	49	

大項目	中項目	小項目	初期値
カメラ	映像調整	基本設定	
		ブラックレベル	16
		コントラスト	128
		色相	0
		カラーレベル	80
		エンハンスレベル	10
		ガンマ	0.45
		映像反転	OFF
	レンズ制御	ズーム制御	
		ズーム速度	Medium
		フォーカス制御	
		フォーカス移動(連続)	
		ディナイトフォーカス調整	
		モード	OFF
	プライバシーマスク	基本設定	
		カラー	黒
		プライバシーマスク 1~8	
	有効	OFF	
ネットワーク	ネットワーク	ネットワーク	
		カメラ ID	モデル名
		HTTP ポート	80
		HTTPS ポート	443
		IP 設定	
		DHCP	OFF
		IPv4 アドレス	192.168.0.2
		サブネットマスク	255.255.255.0
		デフォルトゲートウェイ	—
		プライマリ DNS サーバー	—
		セカンダリ DNS サーバー	—
		UPnP	
		有効	ON
	OSD 表示		
	モード	OFF	
	日時	OFF	
	FTP	基本設定	
		FTP	OFF
		ログインID	admin
		パスワード	jvc
	最大同時接続数	10	

大項目	中項目	小項目	初期値		
ネットワーク	RTSP	基本設定			
		ログイン ID	admin		
		パスワード	jvc		
		RTSP ポート	554		
		認証		認証	OFF
		RTSP 配信 1		URL	ONVIF/Streaming/ channels/0
			マルチキャスト(映像)	OFF	
			宛先アドレス(映像)	225.0.1.1	
			宛先ポート(映像)	49152	
			宛先アドレス(音声)	225.0.3.1	
			宛先ポート(音声)	39152	
			宛先アドレス(メタデータ)	225.0.3.2	
			宛先ポート(メタデータ)	39154	
		RTSP 配信 2		URL	ONVIF/Streaming/ channels/1
			マルチキャスト(映像)	OFF	
			宛先アドレス(映像)	225.0.2.1	
			宛先ポート(映像)	59152	
			宛先アドレス(音声)	225.0.3.3	
			宛先ポート(音声)	39156	
			宛先アドレス(メタデータ)	225.0.3.4	
			宛先ポート(メタデータ)	39158	
		RTSP 配信 3		URL	ONVIF/Streaming/ channels/2
			マルチキャスト(映像)	OFF	
			宛先アドレス(映像)	225.0.4.1	
			宛先ポート(映像)	29152	
			宛先アドレス(音声)	225.0.3.5	
			宛先ポート(音声)	39160	
			宛先アドレス(メタデータ)	225.0.3.6	
			宛先ポート(メタデータ)	39162	

大項目	中項目	小項目	初期値
ネットワーク	SNMP	SNMP v1	
		有効	OFF
		SNMP v2	
		有効	OFF
		SNMP v3	
		有効	OFF
		ユーザー名	initial
		認証	NONE
		プライバシーキー	NONE
		読み出し/書き込みコミュニティ名	
		読み出しコミュニティ名	public
		書き込みコミュニティ名	private
		トラップ	
		有効	OFF
	トラップホスト	192.168.0.20	
	ハートビート		
	有効	OFF	
	ハートビートホスト	192.168.0.20	
	ハートビート間隔	30	
	802.1X	基本設定	
802.1X		OFF	
ONVIF	ONVIF 設定		
	ONVIF	OFF	
	H.264 画質設定	ビットレート	
アカウント管理	アカウント設定	ユーザーリスト	
		ユーザー名	admin/user1 ~ user5
		ユーザー管理	
		アクセス権	user
		ユーザー名	-
		パスワード	-
パスワード再入力	-		
イベント	動き検出	動き検出	
		有効	OFF
		検出感度	Mid
	アラーム	アクション 1 ~ 5	
		アクション	OFF
		トリガー	アラーム入力(メイク)
	音声再生	音声再生	
		No.1 ~ No.5	No File

大項目	中項目	小項目	初期値	
記録設定	FTP 記録	FTP 記録		
		条件	OFF	
		FTP サーバー		
		ポート	21	
		FTP サーバー	0.0.0.0	
	メール設定	ログイン ID	－	
		パスワード	－	
		条件設定		
		条件	OFF	
		SMTP サーバー		
		認証	認証なし	
		ポート	25	
		SMTP サーバー	－	
	SD カード記録	ログイン ID	－	
		パスワード	－	
		差出人メールアドレス	－	
		メールアドレスリスト		
システム設定	日時	No.1 ~ No.10	未チェック、 メールアドレスは空欄	
		SD カード記録		
システム設定	日時	条件	OFF	
		自動上書き		
		自動上書き	OFF	
		同期モード		
		マニュアル		
		NTP		
	音声	音声入力	NTP サーバー	0.0.0.0
			同期間隔(時間)	6
			タイムゾーン	
	タイムゾーン	Asia/Tokyo GMT +09:00		
	音声	音声出力	タイプ	G.711 u-law
			有効	ON
			レベル	Mid
音声		音声出力	有効	ON
			レベル	Mid

大項目	中項目	小項目	初期値
システム設定	ファームウェア	ファームウェア	
		ファームウェア	—
	工場出荷時の設定に戻す	テレビ方式	
		NTSC	
		設定のインポート	
		設定ファイル	—
		初期設定	
		ネットワーク設定以外を工場出荷時の設定に戻す	

こんなときは

症状	原因と対応
映像が出ない	<ul style="list-style-type: none"> ● クライアントパソコンが HTTP でカメラへアクセスする場合のポート番号の指定は合っていますか？（ポート番号が間違っている場合は、ビューワの各種メニューは表示されますが、映像は表示されずに“接続に失敗しました”と表示されます。） ➔ ビューワの HTTP ポートの値に、カメラのプロトコルページの HTTP サーバポートと同じ値を指定してください。
PoE 給電機器で電源供給しても、電源が入らない	<ul style="list-style-type: none"> ● PoE(IEEE802.3af 準拠)給電機器とカテゴリ 5e 以上/100m 以下の LAN ケーブルで接続していますか？ ➔ ケーブルを確認してください。PoE 給電機器(ハブなど)によっては、供給できるトータル電力の制限を越える台数の PoE 端末機器を接続すると、電源を供給しないものがあります。PoE 給電機器の取扱説明書をご覧ください。
カメラの IP アドレスがわからない	<ul style="list-style-type: none"> ● 工場出荷時から変更していない場合、IP アドレスは 192.168.0.2、サブネットマスクは 255.255.255.0 です。 ● [IP 設定] が“DHCP” に設定されており、DHCP サーバが存在しない LAN で起動した場合は、工場出荷時の IP アドレスで起動します。 ➔ 同じ LAN に設定されているパソコンからであれば、“JVC-VN 検索ツール”を使用して検索してください。
カメラの設定ページを開覧できない	<ul style="list-style-type: none"> ➔ Internet Explorer の設定を確認してください。また、プロキシサーバを使用する場合は、Internet Explorer のプロキシサーバの設定を行なってください。
ビューワをインストールできない/ビューワを起動すると警告メッセージが出る	<ul style="list-style-type: none"> ➔ Internet Explorer の設定を確認してください。ビューワは ActiveX というソフトウェアコンポーネントで構成されています。はじめてビューワを使うときに ActiveX がインストールされますが、アンチウィルスソフトの設定によっては ActiveX のインストールを拒否する場合があります。そのような場合にはアンチウィルスソフトの設定を変更してからビューワをインストールしてください。

症状	原因と対応
画面の一部が見えなくなる	<ul style="list-style-type: none"> ➔ Internet Explorer の拡大倍率を 100% に設定してください。 ➔ Internet Explorer を終了し、再度 Internet Explorer を起動してください。
外部マイク音声聞こえない	<ul style="list-style-type: none"> ● マイクとの接続をご確認ください。 ● 音声の設定が OFF になっていませんか？ ➔ [音声] p.70 をご覧ください。
表示される映像のフレームレートが低い	<ul style="list-style-type: none"> ● 送信できるビットレートの上限は約 20 Mbps です。配信性能を超えた場合、ベストエフォートで配信されます。 ➔ 配信性能の上限に収まるように [ビットレート] を低く抑える設定をしてください。
設定に対して、表示される映像のビットレートが低い	<ul style="list-style-type: none"> ● [フレームサイズ]、[フレームレート]によっては、設定したビットレートを大きく下回る場合があります。
映像表示がなめらかではない	<ul style="list-style-type: none"> ● CPU やメモリーの負荷変動、ネットワークのジッターなどの要因によって、カメラからの映像がなめらかに見えない場合があります。また、microSD カードの記録中は、配信能力が低下する場合があります。 ➔ [フレームサイズ]、[フレームレート]、[ビットレート] を下げて映像を確認してください。
3次元ノイズリダクションを使用すると残像が生じる	<ul style="list-style-type: none"> ● 3次元ノイズリダクション使用時は、原理上、動きのある被写体で残像が生じることがありますが、故障ではありません。

症状	原因と対応
TCP/UDP によるアラーム通知をパソコンで受信できない	<ul style="list-style-type: none"> ● Windows のファイアウォールによってポートがブロックされている場合があります。 ➔ 使用するパソコンの Windows 環境のファイアウォールに対しては、下記操作を実行してください。 ① [Windows]キーを押しながら[x]キーを押すと現れるメニューから、[コントロールパネル]をクリックする ② [システムとセキュリティ]を開く ③ [Windows ファイアウォール]の[ファイアウォールの状態の確認]を開く ④ [詳細設定]メニューを開き、[受信の規則]-[新しい規則]を選択する ⑤ [新規の受信の規則ウィザード]で[規則の種類]の“ポート”を選択する ⑥ [プロトコルおよびポート]で“特定のローカルポート”にポート番号を入力する ⑦ [操作]で“接続を許可する”を選択する ⑧ [プロファイル]で適用条件を選択する ⑨ [名前]で“名前”に任意の文字列で登録する ⑩ [完了]をクリックし、設定を終了する ➔ 使用するネットワークネットに設けられたファイアウォールや上記の操作で問題を解決できない場合には、ネットワーク管理者または設置業者に相談してください。
ビューワーの[静止画保存]ボタンを押したときや、[録画]ボタンを押したときに、ファイルがパソコンに保存されない	<ul style="list-style-type: none"> ➔ Internet Explorer を管理者として実行してください。下記の操作にて実行できます。 ① Internet Explorer を右クリックする ② [管理者として実行]を選択する
microSD カードに記録した映像のフレームレートが設定より少ない、または変動する	<ul style="list-style-type: none"> ● 電子感度アップ機能が働くと、感度を上げるために microSD カードに記録される映像のフレームレートが減少します。そのため、再生コマ数が少なくなったり、変動することがあります。 ➔ [詳細設定]の[カメラ]ページで、電子感度アップを低い倍率に設定してください。
microSD カードが入らない	<ul style="list-style-type: none"> ➔ microSD カードカードの向きを確認してください。

保証とアフターサービス

保証書の記載内容で確認と保存について

この商品は保証書をクイックユーザーガイド内に記載しております。
製造番号は、クイックユーザーガイド(冊子)内の保証書に記載または貼付されています。
製造番号、記載内容をご確認いただき、大切に保管してください。

ご注意 製造番号が記載または貼付されていない保証書は無効となります。

保証期間について

保証期間は、お買い上げ日より1年間です。保証書の記載内容によって、お買い上げ販売店が修理いたします。なお、修理保証以外の補償はいたしかねます。
故障その他による営業上の機会損失は補償いたしません。その他詳細は保証書をご覧ください。

保証期間経過後の修理について

保証期間経過後の修理については、お買い上げ販売店にご相談ください。修理によって機能が維持できる場合は、お客様のご要望に応じて有料にて修理いたします。

サービス窓口

- 下記 URL をご覧ください。
<http://www3.jvckenwood.com/pro/service.html>
- カスタマーサポートセンター (045-939-7320)

サービスについてのお問い合わせ先

修理・保守・設置工事については、お買い上げ販売店、または最寄りのサービス窓口にご相談ください。

修理を依頼されるときは

お買い上げ販売店、またはサービス窓口に必要なことをお知らせください。

品名	: ハウジング一体型 HD ネットワークカメラ
型名	: VN-H128WPR
お買い上げ日	:
故障の状況	: 故障の状態をできるだけ具体的に
ご住所	:
お名前	:
電話番号	:

商品廃棄について

この商品を廃棄する場合は、法令や地域の条例に従って適切に処理してください。



仕様

品名	ハウジング一体型 HD ネットワークカメラ
型名	VN-H128WPR
映像	
撮像素子	1/3 型プログレッシブスキャン CMOS センサー
露出制御	オートアイリス
焦点距離	バリフォーカルレンズ(モータ制御) 3 mm~9 mm
最大口径比	F1.2(f= 3 mm) ~ F2.1(f= 9 mm)
水平包括角度 (理論値)	16:9 f=3 mm: 水平 98° × 垂直 53° f=9 mm: 水平 34° × 垂直 19° 4:3 f=3 mm: 水平 72° × 垂直 53° f=9 mm: 水平 26° × 垂直 19°
デナイト機能	IR カットフィルター挿抜 赤外 LED 照射
赤外照明	照射距離 25 m(typ.)
電子感度アップ	あり
逆光補正	OFF/ON (7 箇所の選択が可能)
最低被写体照度	(50 %, AGC 42 dB、1/60 s、電子感度アップ×2) カラー: 0.3 lx (typ.) 白黒: 0.03 lx (typ.): 0 lx (typ.、IR on 時)
AGC	最大 42 dB
ホワイトバランス	ATW/AWC
電子シャッター	1/60 秒~1/10000 秒
画像圧縮方式	H.264 / JPEG
ストリーミング	トリプルストリーミング
フレームレート	最大 30 fps@ 1080P(1920x1080)
フレームサイズ	2304x1296、1920x1080、1280x960、1280x720、 800x600、640x480、640x360、320x240、320x176
モニター出力	NTSC、付属ケーブル用コネクタ×1
音声	
音声入力	音声入力: マイク入力×1、 プラグインパワー方式マイクを接続 インピーダンス: 2.2 kΩ 基準電圧: DC 2.47 V
音声出力	音声出力: ライン出力×1、 アンプ内蔵スピーカーを接続 インピーダンス: 200 Ω 最大 1.98 Vp-p
音声方式	G.711 a-law / G.711 μ-law

ネットワーク	
ネットワークプロトコル	ARP、DHCP、DNS、FTP、HTTP、HTTPS、ICMP、IGMP、IPv4、NTP、RTSP/RTCP/RTP、QoS、SMTP、SNMP、TCP、TLS/TLS、UDP、UPnP、802.1X
システム	
ONVIF	ONVIF Profile S, test tool 14.06 conformant
ユーザー	管理者 1 名、その他ユーザー 5 名
記録媒体	microSDHC/microSDXC カード(付属していません) フォーマット: FAT32、ファイル形式: MP4
アラーム入力	メイク接点/ブレイク接点選択可、 メイク時: 0.32 mA(typ.)、 ブレイク時: 2.4 V
アラーム出力	オープンコレクター、 許容印加電圧: DC 30 V、 許容流入電流: 60 mA 以下
機構	
外形寸法	Ø 115 mm x 252 mm (高さ)
質量	約 1,700 g
防塵防水性	IP66
電源	
電源	PoE (IEEE 802.3af Class 0)、AC 24 V
消費電力	11 W(AC 24 V)
消費電流	700 mA(AC 24 V)
使用環境	
周囲温度	-40 °C~ 50 °C(動作) -30 °C~40 °C(推奨)
周囲湿度	10 %RH~90 %RH(結露がないこと)
ネットワークインターフェイス	RJ-45、10Base-T/100Base-TX

注: 本機の仕様および外観は、改善のため予告なく変更することがあります。

**JVCケンウッド
カスタマーサポートセンター**

固定電話  0120-2727-87
携帯電話・PHS  0570-010-114
一部のIP電話など 045-450-8950
FAX 045-450-2308

〒221-0022 神奈川県横浜市神奈川区守屋町3-12

ご相談窓口におけるお客様の個人情報は、お問合せへの対応、修理およびその確認に使用し、適切に管理を行い、お客様の同意なく個人情報を第三者に提供または開示することはありません。

ホームページ <http://www3.jvckenwood.com/>

株式会社 JVCケンウッド・公共産業システム

〒221-0022 神奈川県横浜市神奈川区守屋町3-12