

保証とアフターサービス

- **保証書の記載内容ご確認と保存について**
この商品には保証書を別途添付してあります。保証書はお買い上げ販売店でお渡しいたしますので、所定事項記入および記載内容をご確認いただき、大切に保存してください。
- **保証期間について**
保証期間はお買い上げ日より1年間です。保証書記載の内容により、お買い上げ販売店が修理いたします。
- **保証期間経過後の修理について**
保証期間経過後の修理については、お買い上げ販売店にご相談ください。修理によって機能が維持できる場合は、お客さまのご要望により有料にて修理いたします。
- **サービス窓口**
・下記URLをご覧ください。
<http://www3.jvckenwood.com/pro/service.html>
・カスタマーサポートセンター (045-939-7320)
- **サービスについてのお問い合わせ先**
修理・保守・設置工事については、お買い上げ販売店または最寄のサービス窓口にご相談ください。

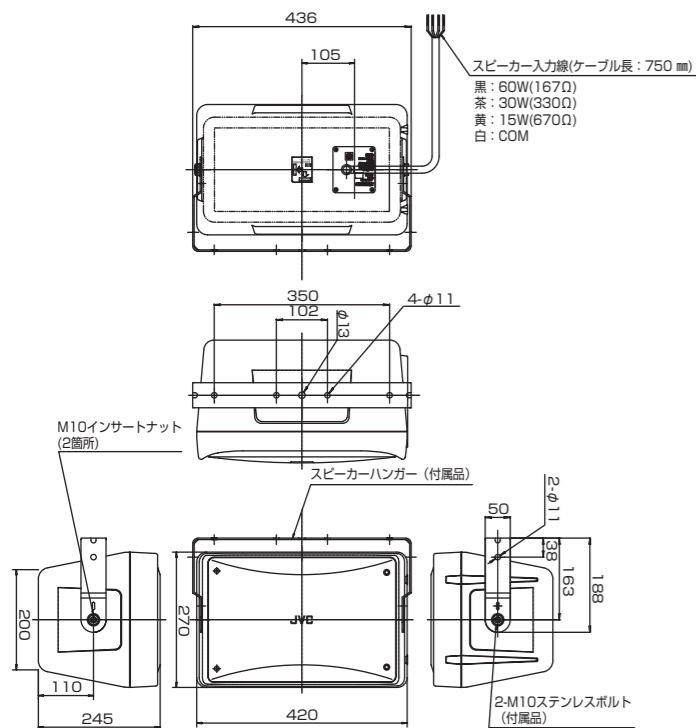
- **修理を依頼されるときは**
調子が悪いときは、この取扱設置説明書をもう一度ご覧になってお調べください。簡単な調整で直ることがあります。それでも具合が悪いときは、お買い上げ販売店または最寄のサービス窓口にご相談ください。

・商品名：全天候型スピーカー
・機種名：PS-S104
・故障の状態をできるだけ詳しく
・ご購入年月日
・ご住所、ご氏名、電話番号

- **商品廃棄について**
この商品を廃棄する場合は、法令や地域の条例に従って適正に処理してください。

仕様

(単位：mm)



※ 本機の仕様および外観は、改善のため予告なく変更することがあります。

日本消防検定協会認定評価品

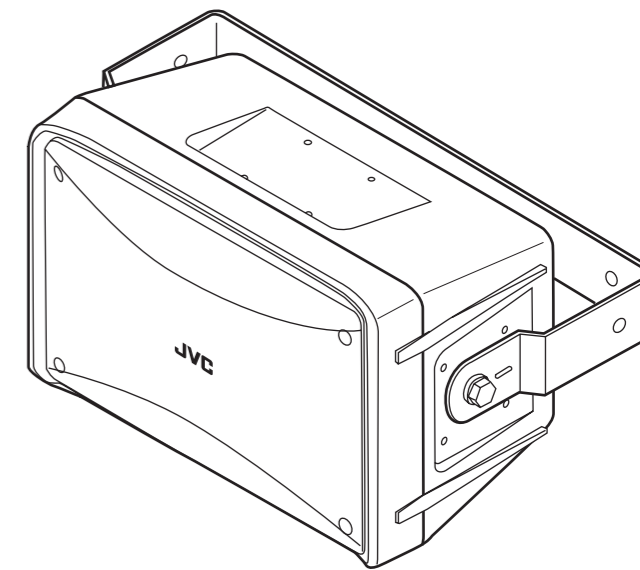
- **スピーカーユニット** : 高音用：定指向性ホーン 25 mm スロートドライバー
低音用：20 cm コーンスピーカー
- **定格入力** : 60 W(167 Ω)
30 W(330 Ω)
15 W(670 Ω)
- **出力音圧レベル** : 93 dB / W(1 m)
- **周波数特性** : 80 Hz ~ 20 kHz
- **入力インピーダンス** : 167 Ω(60 W)
330 Ω(30 W)
670 Ω(15 W)
- **クロスオーバー周波数** : 約 3 kHz
- **水平/垂直指向角度** : 70° / 70° (4 kHz)
- **防水レベル** : JIS C 0920 IPX5
- **入力端子** : コード直出し
- **外形寸法** : 幅 420 mm × 高さ 270 mm × 奥行 245 mm
- **質量** : スピーカー本体 約 10.5 kg
スピーカーハンガー 約 1kg
- **キャビネット材質** : PP 複合樹脂
- **仕上げ** : 黒色塗装(マンセルN1.5 近似)
- **付属品** : スピーカーハンガー×1
M10 ステンレスボルト×2
M10 用ステンレスワッシャー×2
M10 用ステンレススプリングワッシャー×2
保証書×1
取扱設置説明書(本書)×1

JVC

全天候型スピーカー

型名 **PS-S104**

取扱設置説明書



—お買い上げありがとうございます—

ご使用前に、この「取扱設置説明書」と「安全上のご注意」をお読みのうえ、正しくお使いください。特に「安全上のご注意」は必ずお読みいただき、安全にお使いください。お読みになったあとは、保証書と一緒に大切に保管し、必要なときにお読みください。

製品番号は品質管理上重要なものです。お買い上げの際は本機に製造番号が正しく記されているか、またその製造番号と保証書に記載されている製造番号が一致しているかお確かめください。

特長

定指向性ホーン採用

▶ 高音用に指向角度水平70°、垂直70°の定指向性ホーンを採用していますので、狙ったエリアにバランスの良い音を提供します。

ハインピーダンス対応

▶ カップリングトランスを内蔵したハインピーダンススピーカーライン専用のスピーカーです。

雨や水の降りかかる場所での設置が可能

▶ 直接雨や水が降りかかる場所での使用を目的とした全天候型スピーカーです。

安全上のご注意

この「取扱設置説明書」および製品への表示では、製品を安全に正しくお使いいただき、あなたや他の人々への危害や財産への損害を未然に防止するために、いろいろな絵表示をしています。その表示と意味は次のようになっています。内容をよく理解してから本文をお読みください。

警告 この表示を無視して、誤った取扱いをすると、人が死亡または重傷を負う可能性が想定される内容を示しています。

注意 この表示を無視して、誤った取扱いをすると、人が傷害を負う可能性が想定される内容、または物的損害の発生が想定される内容を示しています。

絵表示の例

△記号は、注意（警告を含む）を促す内容があることをお知らせするものです。図の中に具体的な注意内容（左図の場合は指を挟まれないよう注意）が描かれています。

⊘記号は、禁止の行為であることをお知らせするものです。図の中や近傍に具体的な禁止内容（左図の場合は分解禁止）が描かれています。

●記号は、行為を強制したり指示する内容を告げるものです。図の中や近傍に具体的な指示内容（左図の場合は電源プラグをコンセントから抜く）が描かれています。

JVCケンウッド カスタマーサポートセンター

固定電話 ☎ 0120-2727-87

携帯電話・PHS ☎ 0570-010-114

一部のIP電話など ☎ 045-450-8950

FAX ☎ 045-450-2308

〒221-0022 神奈川県横浜市神奈川区守屋町3-12

ご相談窓口におけるお客様の個人情報は、お問合せへの対応、修理およびその確認に使用し、適切に管理を行い、お客様の同意なく個人情報を第三者に提供または開示することはありません。

ホームページ <http://www3.jvckenwood.com/>

株式会社 JVCケンウッド・公共産業システム

〒 221-0022

神奈川県横浜市神奈川区守屋町 3-12

■設置上のご注意

スピーカーを大音量で鳴らすと、壁や天井などの構造によっては振動して音質を損ねる場合があります。壁や天井を補強し、振動の発生を改善してください。

警告

- 設置作業は専門技術を必要としますので、必ず販売店にご依頼ください。高所での設置作業となり、大変危険です。
- スピーカーは質量に十分耐えられる構造の材質のところに取り付けてください。構造的に弱い場合は、補強材をあてるなどして十分に補強してください。
- この取扱設置説明書に記載されている「設置方法」以外での取り付けは絶対に行わないでください。落下の原因となります。



注意

- ほこり、油煙の多い場所に設置しないでください。火災、故障や破損し落下する原因になることがあります。
- 取り付けネジやナットでの取り付けは、確実に締め付けてください。締め付けが不確かだと落下する原因となります。また、1年に一度は取り付けねじやナットに緩みや破損がないか、点検を行なってください。



■使用上のご注意

警告

- 本機を分解・改造しないでください。火災や落下事故の原因となります。
- スピーカーの入力線を接続後は絶縁テープを巻き確実に絶縁してください。また、使用しない入力線は切断し、絶縁テープで確実に絶縁してください。絶縁しないとショートし、火災の原因となります。
- 梱包箱や袋などは、お子様が使わないようにしてください。遊びに使ったりすると、けがや窒息する場合があります。
- 音が歪んだ状態で長時間使わないでください。スピーカーが発熱し、火災の原因となります。
- 万一煙りがでている、へんな臭いがするなどの状態になった場合、そのまま使用すると、火災・感電の原因となります。すぐにアンプの電源スイッチを切り、その後必ず差し込みプラグをコンセントから抜き、煙りが出なくなるのを確認して販売店に修理を依頼してください。お客さまによる修理は危険ですから絶対におやめください。



注意

- 本機の上に乗ったり、ぶらさがらないでください。倒れたり、壊したりしてけがの原因となる場合があります。
- 氷点下（0℃以下）でご使用の際は、小音量でのエージングを必ず行ってください。スピーカーコーン紙などに付着した水分の凍結により、急激に音を入力すると、スピーカーを傷め故障の原因となります。
- 1年に一度は動作および外観に異常がないか点検を行なってください。



設置方法

1. スピーカーハンガーを設置場所に固定する

外側の壁面取付穴A（2箇所）に確実に取り付けてください。

ご注意

- 壁面取付穴Bを使用して設置する場合、必ず壁面取付穴Aも使って取り付けてください。壁面取付穴Bだけで設置した場合、スピーカーがふらつくことがあります。

2. スピーカーハンガーをスピーカーに仮固定する

付属のM10ステンレスボルト、M10用ステンレススプリングワッシャー、M10用ステンレスワッシャーを使って仮固定します。（スピーカーの内側にM10インサートナットが組み込まれています。）

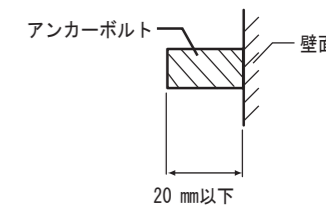
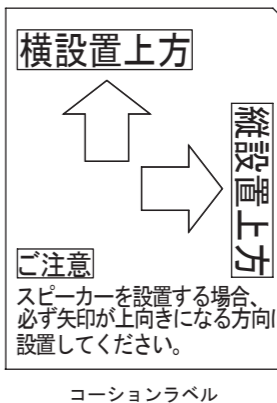
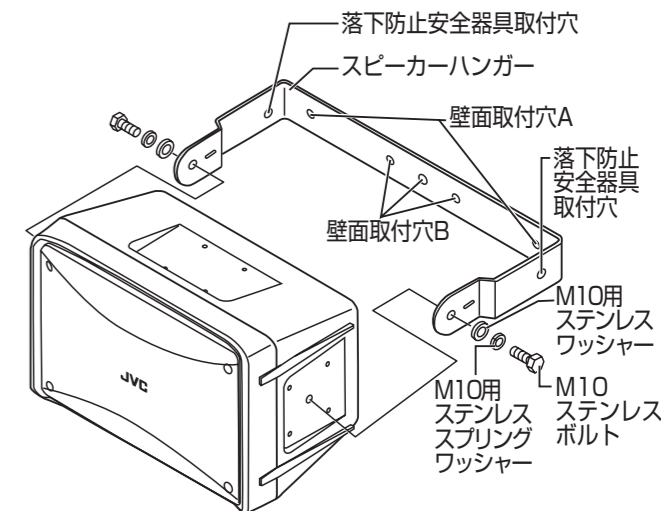
3. スピーカーの傾斜角度を調節する

下記の注意を十分配慮して調節してください。

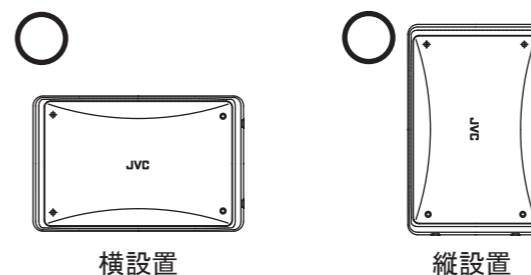
4. M10ステンレスボルトを確実に締め固定する

ご注意

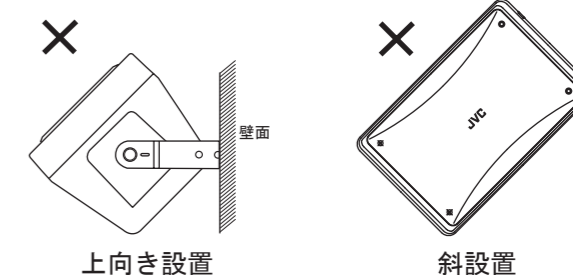
- スピーカーを設置する場合、背面のコーションラベルを参照し、矢印が上向きになる方向に必ず設置してください。誤った設置をしますと、故障の原因となります。
- スピーカー前面を上に向けて設置しないでください。スピーカーの振動板に水が溜まり故障の原因となります。
- アンカーボルトで設置する場合は、ボルト長を壁面より20mm以下にしてください。20mm以上になると、他の部品に当たり取り付けができなくなります。
- 落下防止の措置を行う場合、スピーカーハンガーの落下防止安全器具取付穴または、壁面取付穴A、Bのうち未使用の取付穴に落下防止安全器具を取り付けてください。
- 使用する落下防止安全器具は、スピーカー本体とスピーカーハンガーの質量、落下衝撃に十分耐えられるものを使用し、十分な強度をもったところに取り付けてください。



正しい設置



誤った設置



接続方法

- スピーカーの入力線は白色、黒色、茶色、黄色の4本です。必要な入力に合わせて白色-黒色、白色-茶色、白色-黄色を選択し、アンプからのスピーカーラインに接続してください。

白色：COM
黒色：167Ω（60W）
茶色：330Ω（30W）
黄色：670Ω（15W）

ご注意

- 接続後は絶縁テープを芯線部分に巻き確実に絶縁してください。また、使用しない入力線は切断し、絶縁テープで確実に絶縁してください。絶縁しないとショートし、火災の原因となります。
- スピーカーの入力線は白色-黒色、白色-茶色、白色-黄色の組み合わせ以外の接続を行わないでください。故障の原因となります。

- 複数のスピーカーをハイインピーダンス用アンプに接続する場合は、必ず極性を合わせ、並列接続にしてください。

- 接続するスピーカーの合成インピーダンスがアンプの出カインピーダンス以上になるようにしてください。スピーカーの合成インピーダンスがアンプの出カインピーダンス以下になると、アンプの故障の原因となります。