

ネットワーク カメラ

クイックガイド

DC-S6281FX

DC-S6281HX

ご使用になる前に

安全および製品の故障を防ぐため、本装置をご使用になる前に下記の内容を必ず熟読してください。製品を正しく使うことでユーザーの安全を保護し、財産上の損害などを防止するための内容であるため、必ずお読みになった上正しくお使い下さい。

- 製品を運搬、または設置する時に衝撃を与えないでください。
- 振動や衝撃がある所に設置しないでください。故障の原因となります。
- 製品の動作中には、製品を動かしたり移動しないでください。
- 清掃をする時は電源を切った後、乾いた布で拭いてください。
- 水または湿気などの防水対策が施されていない場所には置かないでください。
- 電源コード部を引っ張って抜いたり、濡れた手で電源プラグに触らないでください。
- 電源コードの上に重い物を置かないでください。破損した電源コードを使うと、火災および感電につながる恐れがあります。
- 予想できない停電による製品の破損を防止するため、UPS (Uninterruptible Power Supply、無停電電源供給装置)の併用をお勧めします。関連内容は、UPS代理店でお問い合わせください。
- 本装置内部は感電する恐れがあるため、カバーを開けないでください。
- 電池は必ず同一規格のものを使用してください。同一規格以外のものを使用すると、爆発の恐れがあります。
- 壁や天井などに設置する際は、しっかりと固定し、適正温度を保持してください。空気が循環しない密閉された空間に設置すると、火災の原因となります。
- 故障および感電の恐れがあるため、温度変化が激しい所や湿気が多い所を避け、接地されていない電源コード及び電源拡張ケーブル、被覆がむけた電源コードを使わないで下さい。
- 雷の発生が多い地域は雷保護装置の併用をおすすめします。
- 本装置から異音がしたり煙が出たら、直ちに電源を切って購入先まで連絡してください。

本文書の内容は予告なく変更する場合があります。

本機には一部のオープンソースを使用したソフトウェアが含まれています。ライセンス政策のソース公開サポート可否によって、該当ソフトウェアのソースコードを希望する場合は提供受けることができます。詳細内容はシステム – 一般タブのご確認をお願いします。本製品は University of California, Berkeleyが開発したソフトウェア及びOpenSSL Projectが開発したOpenSSLツールキット用のソフトウェアを含んでおります。また、この製品はEric Young (eay@cryptsoft.com)が作成したソフトウェアを含んでおります。

本製品は下記URLに掲載されている特許の1つ以上の請求項の権利範囲に含まれています。
patentlist.accessadvance.com

付属品の確認

製品を購入したら、下記の付属品がすべて含まれているか確認してください。モデルによって提供される付属品の外観や色は異なることがあります。

| | |
|-----------------------|------------------------------------|
| ネットワークカメラ本体 | 室内用ブラケット, ネジ DC-S6281HXモデル |
| クイックガイド (本書) | 固定ネジ, アンカー (各4本) DC-S6281HXモデル |
| フェライトコア | 接地クリップ (フレーム接地用), ネジ DC-S6281HXモデル |
| ガイドパターン DC-S6281FXモデル | |

ソフト(IDIS Discovery, IDIS Center, IDIS Solution Suite Compact) 及びマニュアルは下記のウェブサイトからダウンロードできます。
-IDISホームページ(www.idisglobal.com)
-IDIS Discovery, IDIS Center, IDIS Solution Suite Compactなど検索

各部分の名称

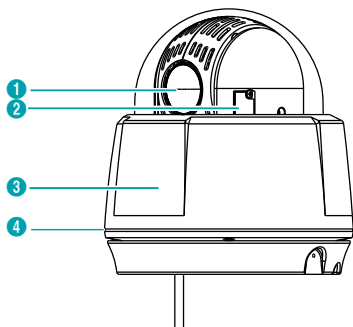


- 製品の色やデザインはモデルによって異なることがあります。
- 各部分の名称に関する詳しい内容はインストールマニュアルをお読みください。

各部分の名称

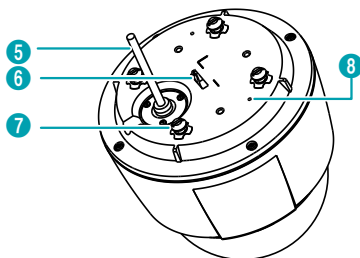
室内用および屋外用

本体



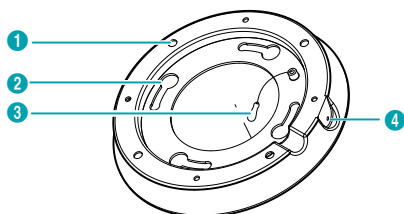
| | |
|---|-------------------|
| ① | レンズ |
| ② | マイクロSDメモリーカードスロット |
| ③ | ドームカバー |
| ④ | 防水シーリング(黒色ゴム) |

本体 - 下段部分

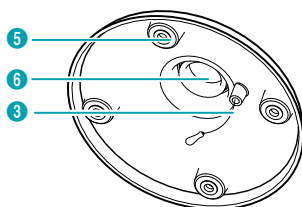


| | |
|---|-----------------|
| ⑤ | ケーブル |
| ⑥ | 安全ワイヤーストラップホルダー |
| ⑦ | 設置ネジ |
| ⑧ | M3ネジ穴 |

室内用ブラケット

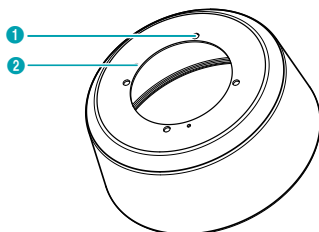


屋外用ブラケット



| | |
|---|-------------|
| ① | 壁/天井設置穴 |
| ② | 設置ネジ穴 |
| ③ | 安全ワイヤーストラップ |
| ④ | M4ネジ穴 |
| ⑤ | M5ネジ穴 |
| ⑥ | パイプ穴 |

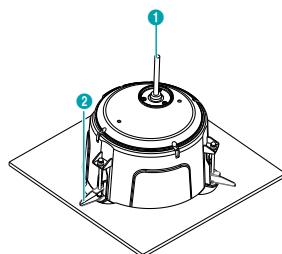
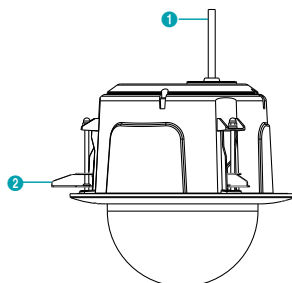
屋外用サンシールド



| | |
|---|-------|
| ① | M5ネジ穴 |
| ② | M3ネジ穴 |

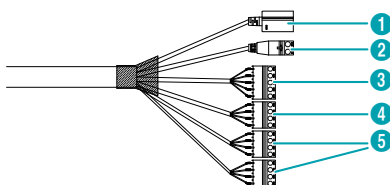
埋込型

ハウジング



| | |
|---|---------|
| ① | マルチケーブル |
| ② | クランプ |

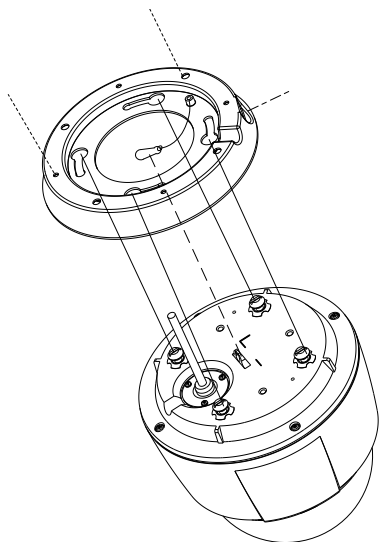
ケーブル



| | |
|---|-----------|
| ① | ネットワークポート |
| ② | 電源 |
| ③ | オーディオ入/出力 |
| ④ | アラーム出力 |
| ⑤ | アラーム入力 |

設置

室内用



- 1 同梱される壁/天井設置ネジを利用して、室内用ブラケットを壁または天井に固定します。
- 2 壁、または、天井にケーブルの穴を作ります。
- 3 ブラケットの安全ストラップをカメラ本体の安全ストラップホルダーに繋ぎます。
- 4 外部装置及びネットワークを接続します。
- 5 カメラ本体を室内用ブラケットに接続します。この時、本体の設置ネジとブラケットの設置ネジ穴を合わせて接続した後、本体をカメラ側から見て時計回りに25°回転させます。
- 6 同梱されるM4ネジをブラケットのM4ネジ穴に接続し、本体をブラケットに固定します。
- 7 電源を接続します。

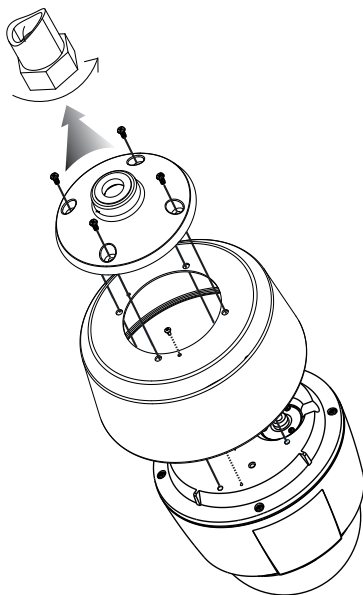
屋外用



屋外用ブラケットおよびサンシールドは、別売になります。購入をご希望であれば、カメラの販売先でお問い合わせください。

ユニバーサルナットが装着されているパイプの場合

次のようにサンシールドと屋外用ブラケットを先に結合した後、パイプに接続します。



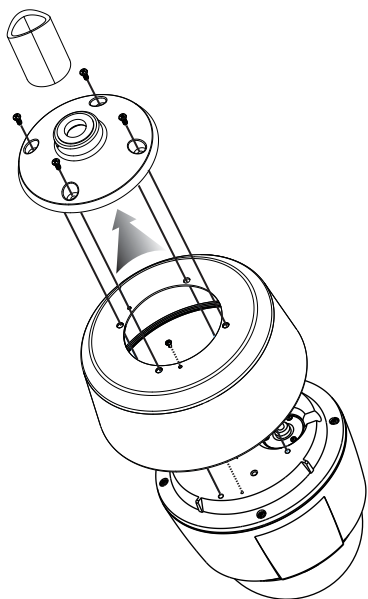
- 1 カメラ本体にある設置ネジとスプリングワッシャーを取り除きます。
- 2 同梱されるM3ネジを利用して、サンシールドをカメラ本体に固定します。
- 3 屋外用ブラケットの安全ストラップをカメラ本体の安全ストラップホルダーに接続します。
- 4 同梱されるM5ネジを利用して、屋外用ブラケットをサンシールドに固定します。
- 5 カメラのケーブルを接続します。
- 6 ユニバーサルナットを回転させて、カメラをパイプに接続します。
- 7 外部装置及びネットワークを接続します。
- 8 電源を接続します。



カメラをパイプに接続する際は、ユニバーサルナットを回転してください。カメラ側を回転させるとケーブルが内部で絡まる恐れがあります。

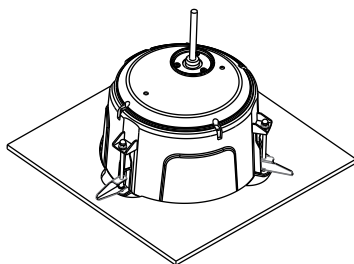
ユニバーサルナットが装着されていないパイプの場合

次のように室外用ブラケットをパイプに接続した後、サンシールドを室外用ブラケットに接続します。



- 1 カメラ本体にある設置ネジとスプリングワッシャーを取り除きます。
- 2 同梱されるM3ネジを利用して、サンシールドをカメラ本体に固定します。
- 3 室外用ブラケットを回転させて、パイプに接続します。
- 4 サンシールドの安全ストラップをカメラ本体の安全ストラップホルダーに接続します。
- 5 カメラのケーブルを接続します。
- 6 同梱されるM5ネジを利用して、サンシールドを屋外用ブラケットに固定します。
- 7 外部装置及びネットワークを接続します。
- 8 電源を接続します。

埋込型



カメラはハウジングの中に装着されています。

- 1 設置ガイドパターンを参考にして天井タイルにカメラを埋め込むための穴を開けます。
- 天井材の厚さが30mm以下の場合にのみ設置できます。
- 2 外部装置及びネットワークを接続します。
 - 3 ハウジングを穴に嵌めた後、クランプのネジを時計回りに回すと、クランプが天井材に掛かってハウジングが天井に固定されます。
 - 4 ハウジングのドームカバーをハウジングに取り付けた後、時計回りに回してドームカバーをハウジングに固定します。
 - 5 電源を接続します。

製品の仕様

| | | |
|--------------------|------------|---|
| 外形サイズ (Ø × H) | DC-S6281HX | 200mm x 201mm |
| | DC-S6281FX | 226.5mm x 203.5mm |
| 本体重量(約) | DC-S6281HX | 2.54kg |
| | DC-S6281FX | 1.82kg |
| 動作温度 | DC-S6281HX | -40°C~55°C |
| | DC-S6281FX | -10°C ~ 50°C |
| 起動可能な 温度 | DC-S6281HX | -20°C~55°C ※0°C以下で起動させた場合、ヒータが温まるまでウエイトした後、カメラが起動します。 |
| | DC-S6281FX | 0°C~50°C |
| 動作湿度 | | 0% ~ 90% ※結露なきこと(防水・防塵モデル以外)。 |
| 電源 | | AC 24V、PoE (IEEE 802.3at、Class 4) |
| 消費電力 | DC-S6281HX | AC 24V, 1.0A, 17.6W, 50/60Hz PoE, IEEE 802.3at(Class 4), 17.2W |
| | DC-S6281FX | AC 24V, 0.8A, 13.8W, 50/60Hz PoE, IEEE 802.3at(Class 4), 13.6W |
| 外付けストレージ * (オプション) | |  (マイクロSD/SDHC/SDXCメモリーカード(Class 6以上、最大512 GB)) |
| 認証 | | FCC、CE、IP67**、ヒーター**、IK10**、UL |

* 安定的な録画のために、マイクロSDメモリーカード(SanDiskまたはTranscendメーカーのSLC (Single Level Cell)またはMLC (Multi Level Cell)タイプの製品を使用することをお勧めします。

* SDメモリーカードは寿命のある消耗品です。使用回数が増えるほどメモリーセクターが損傷し、録画できなくなったりデータが損失することがあります。SDメモリーカードを定期的に点検し、必要な場合は交換してください。

* microSD のロゴは、SD-3C, LLCの登録商標です。

** DC-S6281HXモデルのみ対応

- DirectIP NVRを利用すると、別途のネットワーク設定をしなくてもカメラを簡単に使用することができます。
それぞれのカメラはPCがなくてもDirectIP® NVRの設定メニューから調整することができます。
 - カメラ設定に関する詳しい内容は、DirectIP® NVRマニュアルのカメラ設定のページをお読みください。
- DirectIPに対応しないシステム (例えば、他のNVRやVMS) でカメラを使用するためには、カメラマニュアルをお読みください。カメラマニュアルは弊社のウェブサイト (www.idisglobal.com) からダウンロードすることができます。

製品保証書

発行日 年 月 日

この製品は厳密な検査に合格してお届けしたものです。

お客様の正常なご使用状態で万一故障した場合は、この保証書に記載された期間、条件のもとにおいて修理をいたします。

| | | | |
|--------|--|------|----------|
| 製品名 | | | |
| シリアル番号 | | 保証期間 | 発行日より3年間 |

◆販売会社

| | |
|------|--|
| 会社名 | |
| 住所 | |
| 電話番号 | |

◆お客様

| | |
|------|--|
| 会社名 | |
| 住所 | |
| 電話番号 | |

*本保証書は再発行はいたしませんので、紛失しないよう大切に保管してください。

保証契約約款

この約款は、お客様が購入された弊社製品について、修理に関する保証の条件等を規定するものです。お客様が、この約款に規定された条件に同意頂けない場合は保証契約を取り消すことができますが、その場合は、ご購入の製品を使用することなく販売店又は弊社にご返却ください。なお、この約款により、お客様の法律上の権利が制限されるものではありません。

この約款は、お客様が購入された弊社製品について、修理に関する保証の条件等を規定するものです。お客様が、この約款に規定された条件に同意頂けない場合は保証契約を取り消すことができますが、その場合は、ご購入の製品を使用することなく販売店又は弊社にご返却ください。なお、この約款により、お客様の法律上の権利が制限されるものではありません。

第1条(定義)

- この約款において、「保証書」とは、製品名および保証期間を予め記入したうえで弊社が修理を保証する旨を約して発行された証明書をいいます。
- この約款において、「故障」とは、お客様が正しい使用方法に基づいて製品を作動させた場合であっても、製品が正常に機能しない状態をいいます。
- この約款において、「無償修理」とは、製品が故障した場合、弊社が無償で行う当該故障箇所の修理をいいます。
- この約款において、「無償修理」とは、この約款に規定された条件により、弊社がお客様に対し無償修理をお約束することをいいます。
- この約款において、「有償修理」とは、製品が故障した場合であって、無償保証が適用されないとき、お客様から費用を頂戴して弊社が行う当該故障箇所の修理をいいます。
- この約款において、「製品」とは、弊社が販売に際して梱包されたもののうち、本体部分をいい、付属品および添付品などは含まれません。

第2条(無償保証)

製品が故障した場合、お客様は、保証書に記載された保証期間内に弊社に対し修理を依頼することにより、無償保証の適用を受けることができます。

但し、次の各号に掲げる場合は、保証期間内であっても無償保証の適用を受けることができません。

- 修理をご依頼される際に、保証書を提示しない場合。
- ご提示頂いた保証書が、製品名および製品シリアルNo.等の重要事項が未記入又は修正されていること等により、偽造された疑いのある場合。
- お客様が製品をお買い上げ頂いた後、お客様による運送又は移動に際し、落下又は衝撃等に起因して故障又は破損した場合。
- お客様がおける使用上の誤り、不当な改造もしくは修理、又は、弊社が指定するもの以外の機種の接続により故障又は破損した場合。
- 火災、地震、落雷、風水害、その他天災地変、又は、異常電圧などの外的要因により、故障又は破損した場合。
- 消耗部品が自然摩耗又は自然劣化し、消耗部品を取り換える場合。
- 前各号に掲げる場合の他、故障原因が、お客様使用方法にあると認められる場合。

第3条(修理)

この約款の規定による修理は、次の各号に規定する条件の下で実施します。

- 修理のご依頼時には保守契約窓口までご連絡下さい。尚、送料は送付元負担とさせていただきます。また、ご送付時には宅配便など送付投入が済む方法でご送付ください。郵送は返り拒否致します。
- お客様の故障又は部品の交換若しくは修理より行ないます。但し、万一、修理が困難な場合又は修理費用が製品価格を上回る場合には、保証対象の部品と同等又はそれ以上の性能を有する他の製品と交換することにより対応させていただきますことがあります。
- 無償修理により、交換された旧部品又は旧製品等は、弊社にて適宜廃棄処分させていただきます。
- お客様により、交換された旧部品又は旧製品等についても、弊社にて適宜廃棄処分させていただきますが、修理をご依頼された際にお客様からお知らせ頂ければ、旧部品等を返渡いたします。但し、部品の性質上ご意向に沿えない場合もございます。
- 性能維持に必要な補修パーツ等の供給期間は、生産完了後7年までとなります。
- 無償修理はセントラルパックのみの対応とさせていただきます。お客様先での交換作業、出張費用などは無償修理に含まれません。

第4条(免責事項)

- お客様がご購入された製品について、弊社が故意又は重大な過失があった場合を除き、債務不履行又は不法行為に基づく損害賠償責任は、当該製品の購入代金を限度と致します。
- お客様がご購入された製品について、隠れた瑕疵があった場合は、この約款の規定にかかわらず、無償にて当該瑕疵を修補し又は瑕疵のない製品又は同等品と交換致しますが、当該瑕疵に基づく損害賠償の責に任じません。
- 弊社における保証は、お客様がご購入された製品の機能に関するものであり、記憶されたデータの消失又は破損について保証するものではありません。

第5条(有効範囲)

この約款は、日本国内においてのみ有効です。また、海外でのご使用につきましては、弊社はいかなる保証も致しません。

