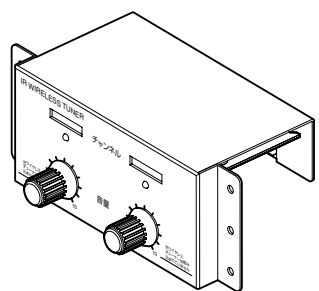


光ワイヤレスチューナーパネル

型名 WT-P552-B/WT-P552-G



受光センサーの接続手順については、光ワイヤレスチューナーユニットの取扱設置説明書をご覧ください。

— お買い上げありがとうございます —

ご使用の前に、この「設置説明書」と本機を組み込む機器に添付の「取扱説明書」および「安全上のご注意」をよくお読みのうえ、正しくお使いください。お読みになったあとは、保証書と一緒に大切に保管し、必要なときにお読みください。製造番号は品質管理上重要なものです。お買い上げの際は本機の背面に正しく記されているか、またその製造番号と保証書に記載されている製造番号が一致しているかお確かめください。

LST0801-001C

安全上のご注意

■ 本機の設置は技術を必要とします。

本機の設置は技術を必要としますので、設置工事は必ず販売店または専門の工事店に依頼してください。



■ 本機を分解、改造しない。

火災や感電の原因となります。内部の点検、修理は販売店に依頼してください。



設置および使用上のご注意

■ 本機は組み込み専用です。単体ではご使用になれません。本機は、光ワイヤレスチューナーユニット WT-UH51/WT-UH52（別売）を、PS-M400P または PA-900 シリーズに組み込むときの操作パネルです。組み込み作業や設定は、お買い上げ販売店にご相談ください。

■ 光ワイヤレスシステムを利用するには、本機の他に別売の光ワイヤレスチューナーユニット、受光センサー、光ワイヤレスマイクロホンなどが必要です。

■ 本機は光ワイヤレスチューナーユニット WT-UH51/WT-UH52（別売）を各 1 台ずつ（計 2 台）接続できます。

■ 本機は、受光センサー（別売）を 4 個まで接続できます。2 個以上接続する場合は、専用のセンサーカバーをご使用ください。

■ ご使用にあたっては、光ワイヤレスチューナーユニットの「取扱設置説明書」および本機を組み込む機器の「取扱説明書」もあわせてご覧ください。

■ 静電気による破壊を防止するために、次のことを守ってください。
 ● 静気は人体や衣類に帯電していますので、作業を始める前に金属物（ラックなど）に触れるなどして、必ず静電気を逃がしてください。
 ● 基板上の部品には直接手を触れないでください。

仕様

電源	: DC15 V
消費電流	: 150 mA（受光センサー供給分含む）
質量	: 260 g
外形寸法	: 143 mm[W] × 56 mm[H] × 66 mm[D] （突起部含まず）
使用温度範囲	: 0℃～40℃
添付物・付属品	: 設置説明書..... 1 保証書..... 1 ネジ (M3)..... 4 ワイヤークランプ..... 1

* 本機の仕様および外観は、改善のため予告なく変更することがあります。

JVCケンウッドカスタマーサポートセンター

固定電話 0120-2727-87

携帯電話・PHS 0570-010-114

一部のIP電話など 045-450-8950

FAX 045-450-2308

〒221-0022 神奈川県横浜市神奈川区守屋町3-12

ご相談窓口におけるお客様の個人情報は、お問合せへの対応、修理およびその確認に使用し、適切に管理を行い、お客様の同意なく個人情報を第三者に提供または開示することはありません。

ホームページ <http://www3.jvckenwood.com/>

株式会社 JVCケンウッド・公共産業システム

〒221-0022 神奈川県横浜市神奈川区守屋町3-12

© 2018 JVCKENWOOD Public & Industrial Systems Corporation

LST0801-001C

保証とアフターサービス

■ 保証書の記載内容ご確認と保存について

この商品には保証書を別途添付しております。保証書はお買い上げ販売店でお渡ししますので所定事項の記入および記載内容をご確認いただき、大切に保管してください。

■ 保証期間について

保証期間は、お買い上げ日より 1 年間です。保証書の記載内容により、お買い上げ販売店が修理いたします。なお、修理保証以外の補償はいたしかねます。故障その他による営業上の機会損失は補償致しません。その他詳細は保証書をご覧ください。

■ 保証期間経過後の修理について

保証期間経過後の修理については、お買い上げ販売店にご相談ください。修理によって機能が維持できる場合はお客様のご要望により有料にて修理いたします。

■ サービス窓口

・下記 URL をご覧ください。
<http://www3.jvckenwood.com/pro/service.html>
 ・業務用修理窓口 (045-939-7320)

■ サービスについてのお問い合わせ先

修理・保守・設置工事については、お買い上げ販売店または最寄りのサービス窓口にご相談ください。

■ 修理を依頼されるときは

お買い上げ販売店、またはサービス窓口に次のことをお知らせください。

品名	: 光ワイヤレスチューナーパネル
型名	: WT-P552-B/WT-P552-G
お買い上げ日	:
故障の状況	: 故障の状態をできるだけ具体的に
ご住所	:
お名前	:
電話番号	:

■ 商品破棄について

この商品を廃棄する場合は、法令や地域の条例に従って適正に処理してください。

組み込みかた

ご注意:

● 以下の作業は、本機を組み込む機器の電源コードをコンセントから抜いた状態で行なってください。

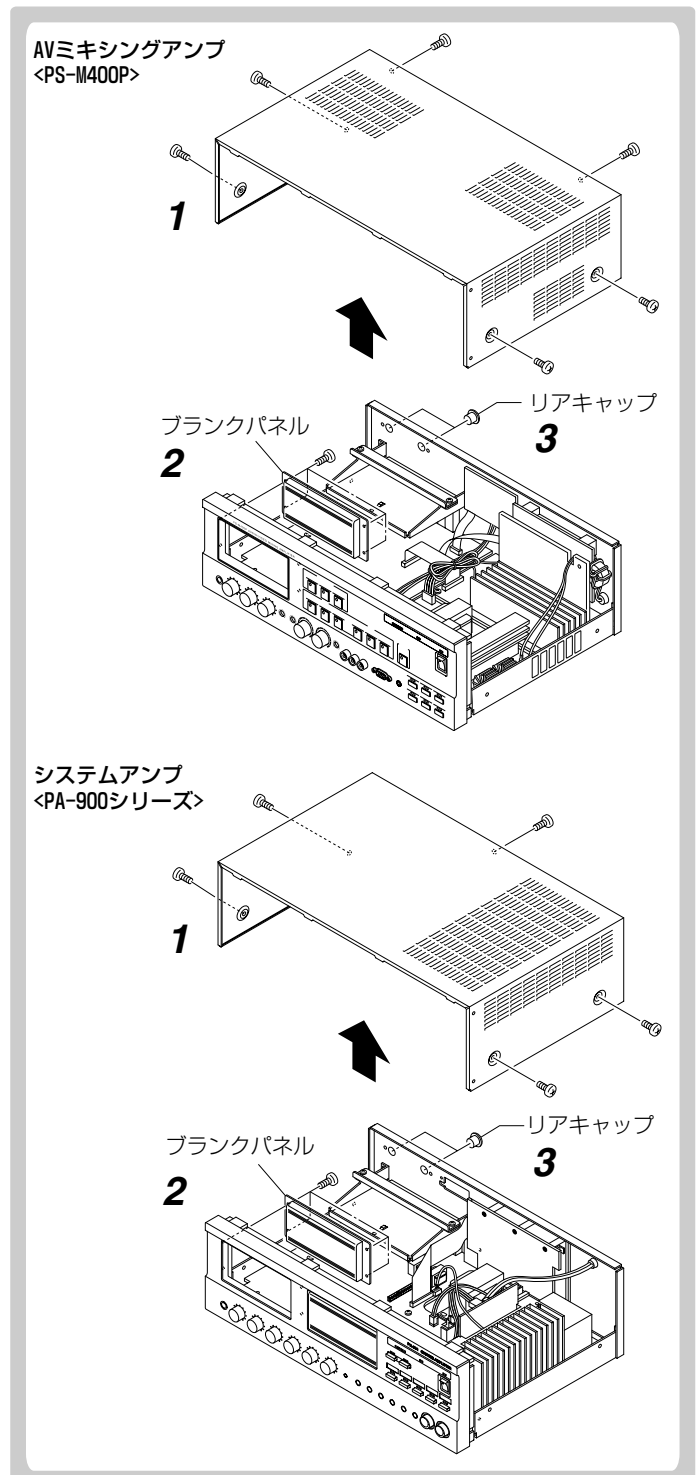
1 カバー固定ネジ (PS-M400P: 6 本、PA-900 シリーズ: 5 本) をはずし、カバーをはずす

2 ブランクパネル固定ネジ (4 本) をはずし、ブランクパネルをはずす

3 リアキャップ 2 個をはずす

メモ:

● リアキャップは、端子部を機器本体に取り付けるときに使用します。なくさないようにしてください。

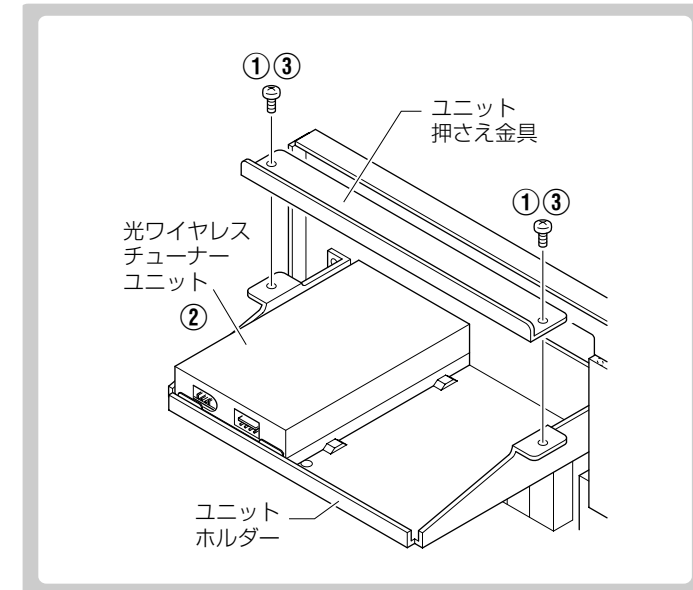


メモ:

● PA-900 シリーズは、接続ケーブルが適切な長さとなるように操作部を必ず左側に取り付けてください。

4 光ワイヤレスチューナーユニット（別売）を取り付ける

- ① ネジ 2 本をはずし、ユニット押さえ金具をはずす
- ② 光ワイヤレスチューナーユニットを下図の向きで、ユニットホルダーの上に置く
- ③ ユニット押さえ金具と ① でははずしたネジ 2 本で、光ワイヤレスチューナーユニットを固定する

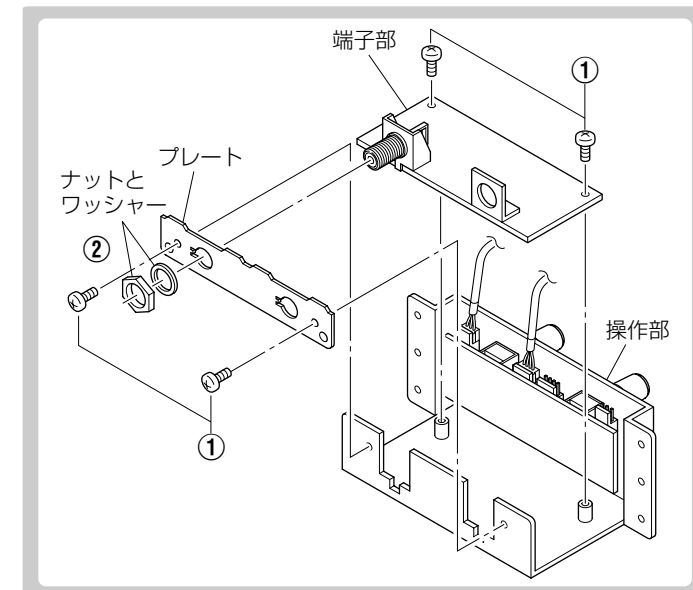


メモ:

● 光ワイヤレスチューナーユニットを 2 台取り付ける場合、2 台目も同じ手順で取り付けてください。

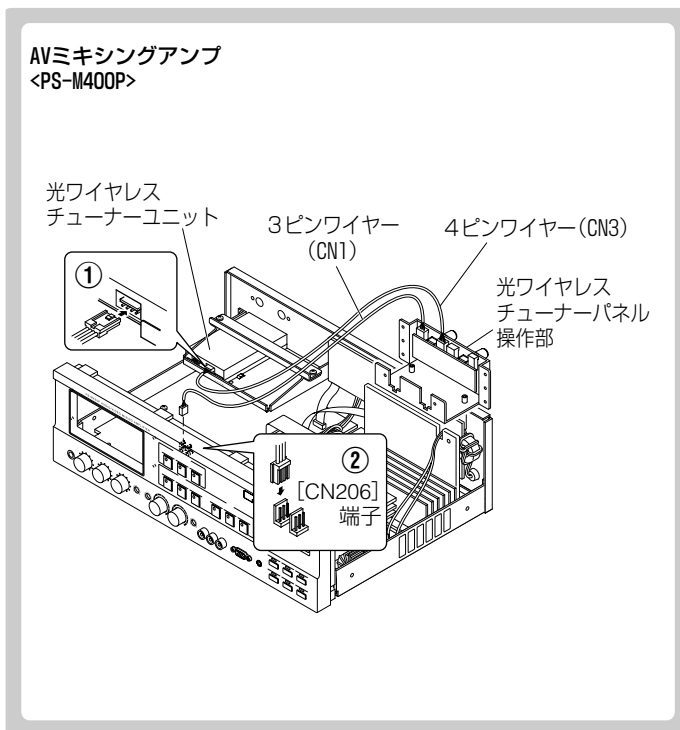
5 光ワイヤレスチューナーパネルを取り付ける

- ① 操作部よりネジ 4 本をはずし、操作部と端子部に分ける
- ② プレートよりナットとワッシャーをはずし、端子部からプレートをはずす



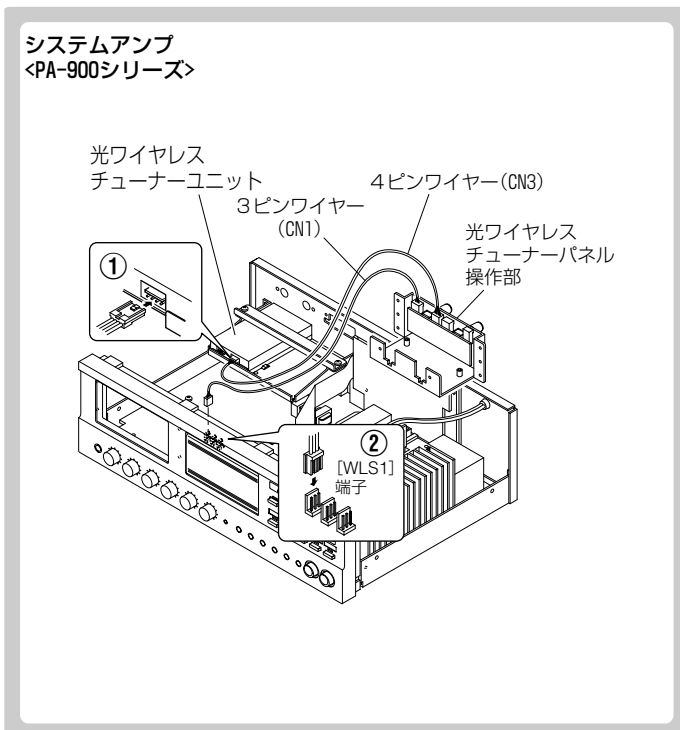
6 操作部と組み込む機器本体をワイヤーで接続する

- ① 操作部からの4ピンワイヤーを光ワイヤレスチューナーユニットに接続する
- ② 操作部からの3ピンワイヤーを組み込む機器の端子に接続する



メモ:

- 光ワイヤレスチューナーユニットを2台取り付ける場合は、操作部 [CN4] からの4ピンワイヤーを2台目の光ワイヤレスチューナーユニットへ、[CN2] からの3ピンワイヤーをPS-M400P本体の [CN205] 端子に接続します。

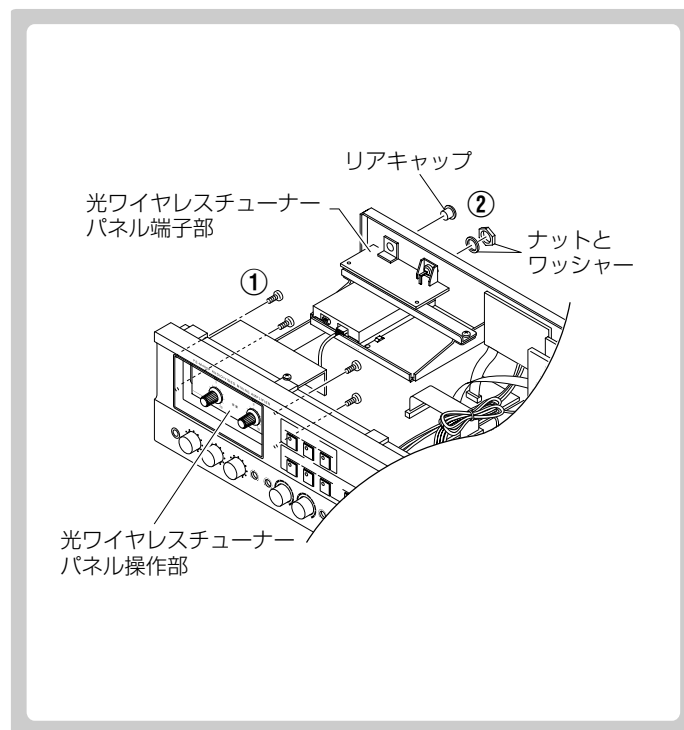


メモ:

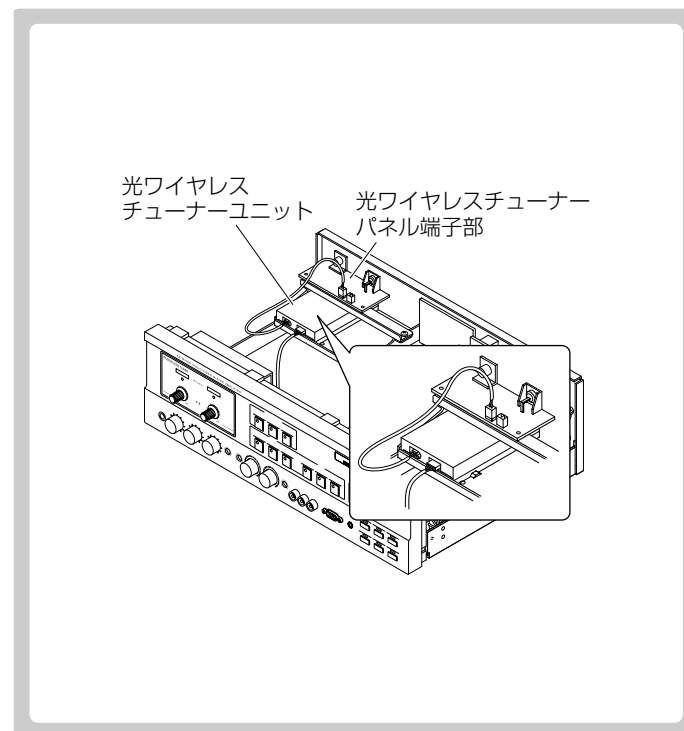
- 光ワイヤレスチューナーユニットを2台取り付ける場合は、操作部 [CN4] からの4ピンワイヤーを2台目の光ワイヤレスチューナーユニットへ、[CN2] からの3ピンワイヤーをPA-900シリーズ本体の [WLS2] 端子に接続します。

7 操作部と端子部を組み込む機器本体に取り付ける

- ① 手順2ではずしたネジ4本で、操作部を機器本体に取り付ける
- ② 手順3ではずしたリアキャップ2個のうち1個と、手順5の②ではずしたナットとワッシャーで、端子部を機器本体に取り付ける



8 端子部と光ワイヤレスチューナーユニットをユニット付属のケーブルで接続する

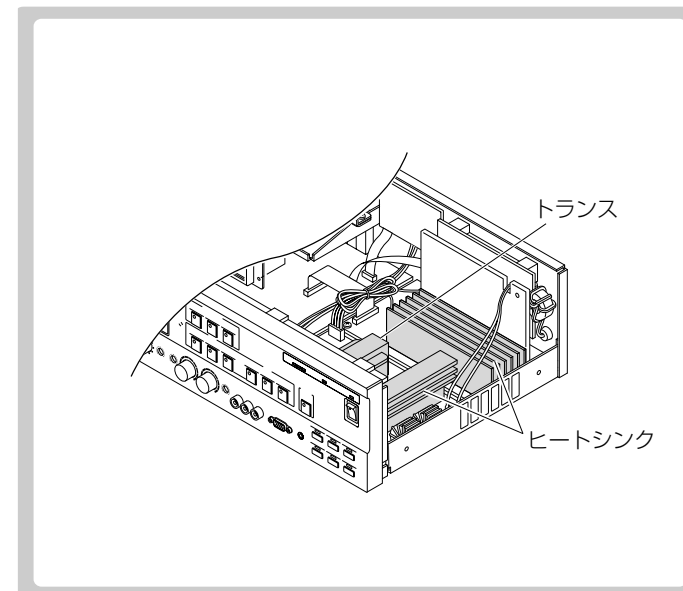


メモ:

- 光ワイヤレスチューナーユニットからのケーブルは、端子部のどちらのコネクタに接続しても構いません。
- 光ワイヤレスチューナーユニットを2台取り付ける場合、2台目も同じ手順で取り付けてください。

9 配線を確認する

ワイヤーがトランスやヒートシンクなど発熱部に接していないことを確認してください。



メモ:

- 光ワイヤレスチューナーユニットを1台のみ取り付けただけの場合は、使用しないワイヤーをワイヤークランプで束ねてください。

10 受光センサーを接続する

背面のF型コネクターと受光センサーを同軸ケーブルで接続します。

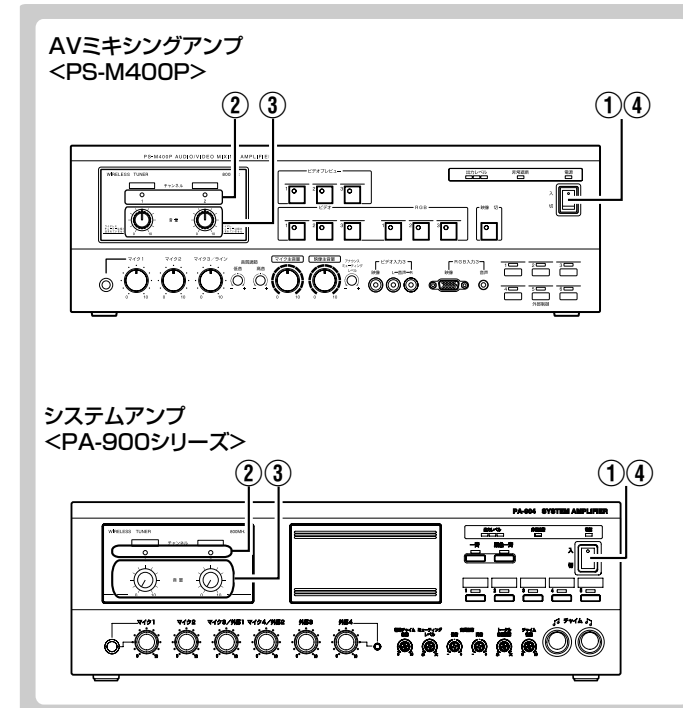
メモ:

- 受光センサーの接続手順については、光ワイヤレスチューナーユニットの取扱設置説明書をご覧ください。

11 動作確認する

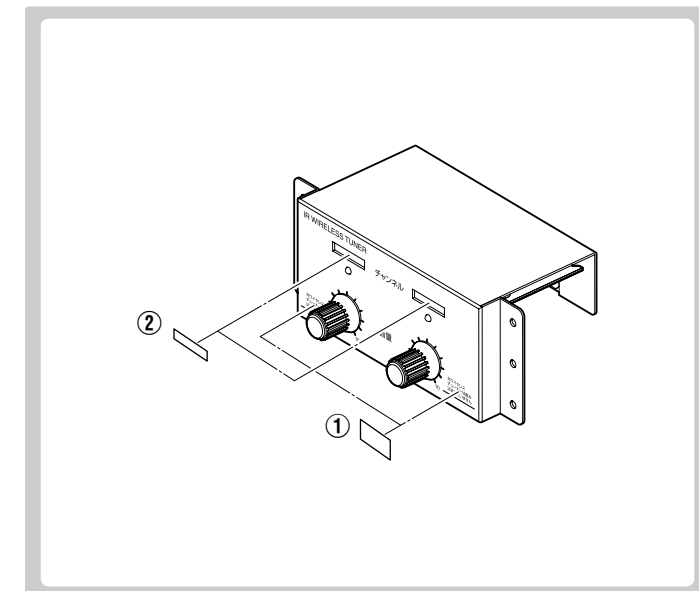
接続が終わったら下記の確認を行います。

- ① 組み込んだ機器本体の電源を入れる
- ② 光ワイヤレスマイクロホンの電源を入れ、受信ランプが点灯してスピーカーから音が正しく出ることを確認する
- ③ 受信ランプが点灯した状態で音量つまみを右に回し、スピーカーから光ワイヤレスマイクロホンの音量が出力され、異常がないことを確認する
- ④ 組み込んだ機器本体の電源を切り、電源プラグをコンセントから抜く



12 表示ラベルを貼り付ける

- ① 光ワイヤレスチューナーユニットに添付されているラベルの「光ワイヤレスチューナー WT-UH51」または「光ワイヤレスチューナー WT-UH52」から該当するものを選び、ボリュームノブ横の「光ワイヤレスチューナーは組み込まれていません」の上に貼る
- ② 光ワイヤレスチューナーユニットに添付されているチャンネル表示ラベル「1」または「2」から該当するものを選び、パネルに貼る



13 カバーを取り付ける

手順1ではずしたネジで、カバーを取り付けます。