



DirectCX カメラ

クイックガイド

TC-D5531RXP-A

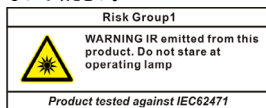
TC-D5531WRXP-A

安全上のご注意

製品を正しく使うことでユーザーの安全を確保し、財産上の損害などを事前に防止するための内容であるため、必ずお守りください。

- 製品運搬や設置する際に衝撃を与えないでください。
- 振動や衝撃がある場所に設置しないでください。
故障の原因となります。
- 製品の動作中は、製品を動かしたり移動しないでください。
- お手入れをする場合、電源を遮断してから必ず乾いた雑巾で拭き取ってください。
- 温度が高すぎる場所や低すぎる場所、湿気が多い場所には設置しないでください。また水や湿気などの防水対策が施されていない場所には置かないでください。
火災の原因となります。
- 製品を水がある場所に置かないでください。また、花瓶のように水が入っているものを製品の上に置かないでください。
火災、感電、けがの原因となります。
- 電源プラグ部分を引っ張ったり、濡れた手で触らないでください。
電源ケーブルの上に重たい物を置かないでください。
破損した電源ケーブルを使用した場合、火災・感電の原因となります。
- 予期せぬ停電による製品の損傷を防ぐため、UPS (Uninterruptible Power Supply、無停電電源供給装置) の設置をお勧めします。詳細はUPS代理店のお問い合わせください。

- 本機の内部には、感電リスクのある部位があるため、ご自分でカバーを開けないでください。
- 壁や天井などに設置する際に安全かつしっかりと固定して適正温度を維持してください。
空気の循環がない密閉された空間に設置した場合、火災の原因となります。
- 故障や感電の恐れがある温度変化が急激な場所や湿気が多い場所は避け、接地されていない電源拡張ケーブル、被覆が剥がれた電源ケーブルを使用しないでください。
- 雷、稲妻が頻繁な地域では、落雷保護機の使用をお勧めします。
- 本機から変な匂いや煙が出る場合、すぐに電源スイッチを遮断して(株)アイディスCSチームまたは販売店にお問い合わせください。
- 警告: 本製品から赤外線が放出されます。IR LEDを見ないでください。



本文書に収録された情報の完結性や正確性を検証するために努力しましたが、これに関して保証いたしかねます。本文書の使用結果による、一切の責任はユーザーが負うものとします。本文書に含まれている情報は、事前通知なく変更されることがあります。

付属品の確認

製品購入後、次の付属品がすべて揃っているか確認してください。諸事情により一部の品目に変更される場合があります。

| 項目 | |
|------------------------------------|-------------------------------------|
| カメラ | ガイドパターン |
| クイックガイド | Lレンチ TC-D5531WRXP-A モデルのみ |
| 固定ネジ、アンカー(各2本) TC-D5531RXP-A モデルのみ | 固定ネジ、アンカー(各3本) TC-D5531WRXP-A モデルのみ |
| 防湿剤、両面テープ TC-D5531WRXP-A モデルのみ | |

取扱説明書は、IDISホームページ(www.idisglobal.com)からダウンロードできます。

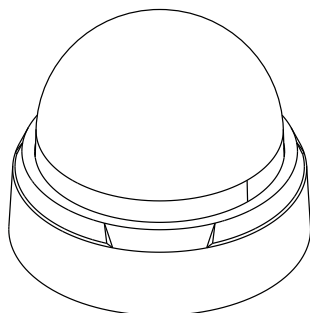
各部分の名称



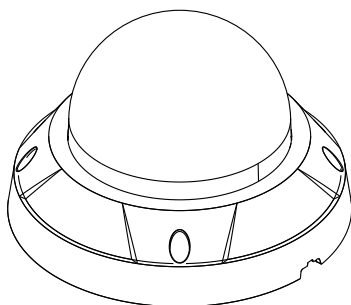
- 製品の色やデザインはモデルによって異なることがあります。
- 各部分の名称に関する詳しい内容は取扱説明書をお読みください。

ドームカバー

TC-D5531RXP-A

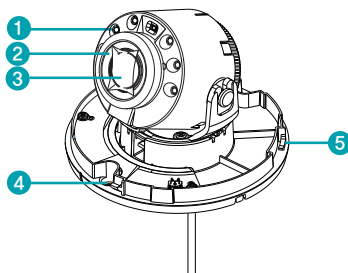


TC-D5531WRXP-A



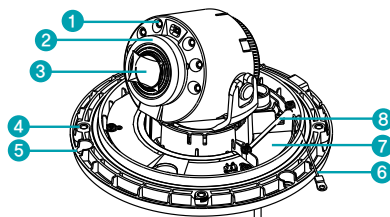
本体

TC-D5531RXP-A



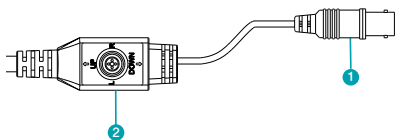
| | |
|---|-------------|
| 1 | IR LED |
| 2 | レンズプッシング |
| 3 | レンズ |
| 4 | 壁/天井設置穴 |
| 5 | ドームカバーの結合部分 |

TC-D5531WRXP-A



| | |
|---|-------------|
| 1 | IR LED |
| 2 | レンズプッシング |
| 3 | レンズ |
| 4 | ドームカバーの結合部分 |
| 5 | 壁/天井設置穴 |
| 6 | 安全フック |
| 7 | 防湿剤挿入位置 |
| 8 | クランプ(Clamp) |

入力/出カデバイスポート



① BNCビデオ(VP)出力(黒色ケーブル)

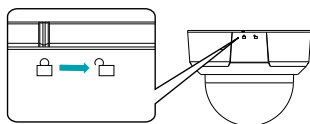
② OSDボタン

カメラの設置

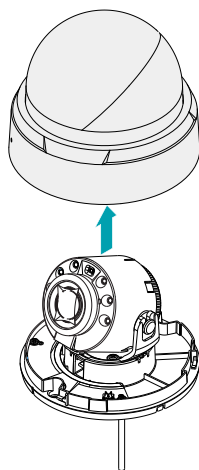
ドームカバーを外す

TC-D5531RXP-A

- 1 ドームカバーを反時計回りに回してください。

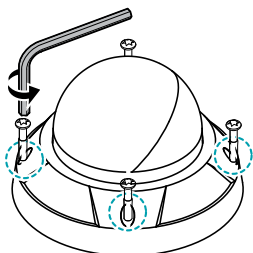


- 2 ドームカバーを外します。

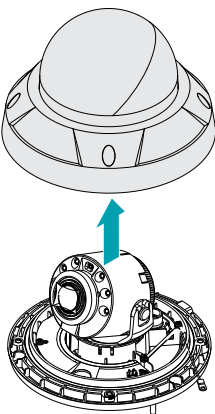


TC-D5531WRXP-A

- 1 まず付属品として提供されたレンチでネジを反時計周りに回します。



- 2 ドームカバーを外します。



設置する



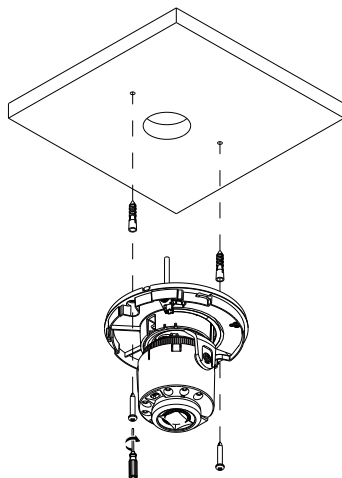
- 壁または天井の補強工が必要なのか確認してください。壁または天井がカメラを支えられる程強くない場合、カメラが落下することがあります。
- カメラを直射日光の当たる場所に設置した場合、製品に悪影響を与えるので涼しい場所に設置してください。

TC-D5531RXP-A

- 1 カメラと共に提供される設置用のアンカーやネジを用いて本体を壁または天井に固定します。



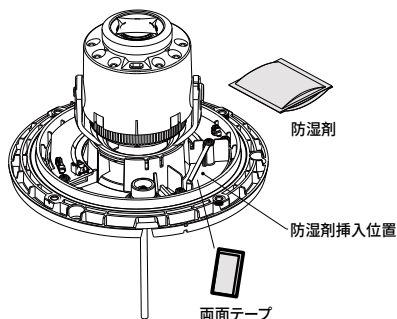
- カメラと共に提供されるガイドパターンを利用してネジの間隔を確認することができます。



- 2 外部装置および電源アダプタを接続します。
- 3 画像を見て適切な角度に合わせます。詳しい内容は **角度調整部分**をお読みください。

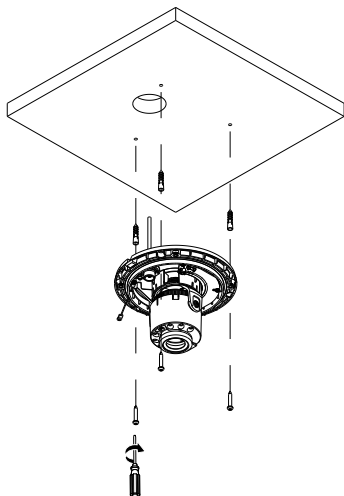
TC-D5531WRXP-A

- 1 湿気を防止するために防湿剤を提供しています。防湿剤を付属品の両面テープで指定された空間に貼り付けてください。



- 防湿剤が落ちないようにクランプ(Clamp)でしっかりと固定します。

- 2 カメラと共に提供される設置用のアンカーやネジを用いて本体を壁または天井に固定します。



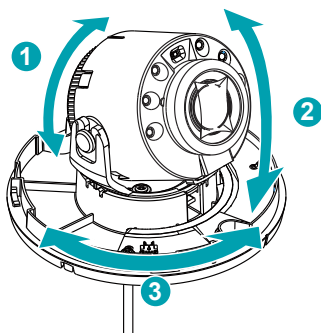
- カメラと共に提供されるガイドパターンを利用してネジの間隔を確認することができます。

- 3 外部装置の電源アダプタを接続します。
- 4 画像を見て適切な角度に合わせます。詳しい内容は **角度調整部分**をお読みください。

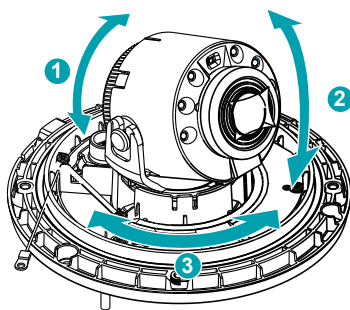
角度調整

レンズの3軸回転に対応します。

TC-D5531RXP-A



TC-D5531WRXP-A

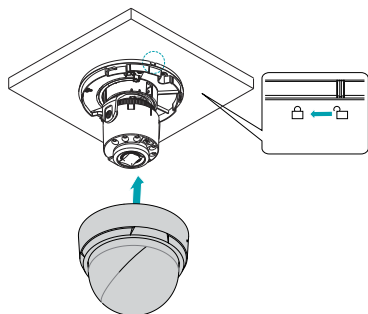


- | | |
|---|-----------|
| 1 | レンズ回転 |
| 2 | 垂直(チルト)回転 |
| 3 | 水平(パン)回転 |

ドームカバーを閉じる

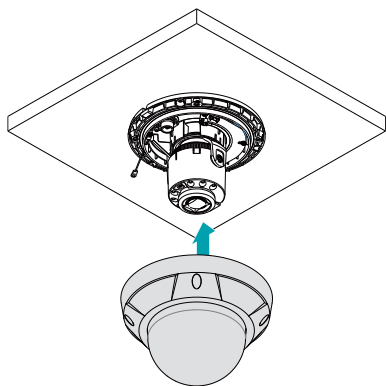
TC-D5531RXP-A

ドームカバーを下部カバーに結合します。ドームカバーを時計回りに回してドームカバーを固定させます。



TC-D5531WRXP-A

付属品として提供されたレンチを用いてドームカバー用のネジを時計回りに回してドームカバーを固定させます。



ドームカバーの内側・外側の保護シートを外してください。

製品の仕様

| | | |
|-----------------|----------------|-------------------------------------------|
| 作動温度 | TC-D5531RXP-A | -10°C~50°C |
| | TC-D5531WRXP-A | -10°C~55°C |
| 作動湿度 | | 0%~90% |
| 電源 | | PoC |
| 消費電力 | | 最大7.6W |
| 認証 | | IP67, IK10 <i>TC-D5531WRXP-A モデルのみ</i> |
| 外形寸法 (Ø x H) | TC-D5531RXP-A | 122mm x 103.4mm |
| | TC-D5531WRXP-A | 155mm x 105mm |
| 本体の 重量 | TC-D5531RXP-A | 0.315kg |
| | TC-D5531WRXP-A | 0.84kg |

製品保証書

発行日 年 月 日

この製品は厳密な検査に合格してお届けしたものです。

お客様が正常なご使用状態で万一故障した場合は、この保証書に記載された期間、条件のもとにおいて修理をいたします。

| | | | |
|--------|--|------|----------|
| 製品名 | | | |
| シリアル番号 | | 保証期間 | 発行日より3年間 |

◆販売会社

| | |
|------|--|
| 会社名 | |
| 住所 | |
| 電話番号 | |

◆お客様

| | |
|------|--|
| 会社名 | |
| 住所 | |
| 電話番号 | |

*本保証書は再発行はいたしませんので、紛失しないよう大切に保管してください。

保証契約約款

この約款は、お客様が購入された弊社製品について、修理に関する保証の条件等を規定するものです。お客様が、この約款に規定された条件に同意できない場合は保証契約を取り消すことができますが、その場合は、ご購入の製品を使用することなく販売店又は弊社にご返却ください。なお、この約款により、お客様の法律上の権利が制限されるものではありません。

この約款は、お客様が購入された弊社製品について、修理に関する保証の条件等を規定するものです。お客様が、この約款に規定された条件に同意できない場合は保証契約を取り消すことができますが、その場合は、ご購入の製品を使用することなく販売店又は弊社にご返却ください。なお、この約款により、お客様の法律上の権利が制限されるものではありません。

第1条(定義)

- この約款において、「保証書」とは、製品名および保証期間を予め記入したうえで弊社が修理を保證する旨を約して発行された証明書をいいます。
- この約款において、「故障」とは、お客様が正しい使用方法に基づいて製品を作動させた場合であっても、製品が正常に機能しない状態をいいます。
- この約款において、「無償修理」とは、製品が故障した場合、弊社が無償で行う当該故障箇所の修理をいいます。
- この約款において、「無償保証」とは、この約款に規定された条件により、弊社がお客様に対し無償修理をお約束することをいいます。
- この約款において、「有償修理」とは、製品が故障した場合であっても、無償保証が適用されないとき、お客様から費用を頂戴して弊社が行う当該故障箇所の修理をいいます。
- この約款において、「製品」とは、弊社が販売に際して梱包されたもののうち、本体部分をいい、付属品および添付品などは含まれません。

第2条(無償保証)

製品が故障した場合、お客様は、保証書に記載された保証期間内に弊社に対し修理を依頼することにより、無償保証の適用を受けることができます。

但し、次の各号に掲げる場合は、保証期間内であっても無償保証の適用を受けることができません。

- 修理をご依頼される際に、保証書を提示されない場合。
- ご提示頂いた保証書が、製品名および製品シリアルNo等の重要事項が未記入又は修正されていること等により、偽造された疑いのある場合。
- お客様が製品をお買い上げ頂いた後、お客様による運送又は移動に際し、落下又は衝撃等に起因して故障又は破損した場合。
- お客様における使用上の誤り、不当な改造もしくは修理、又は、弊社が指定するもの以外の機器との接続により故障又は破損した場合。
- 火災、地震、落雷、風水害、その他天災地災、又は、異常電圧などの外部的要因により、故障又は破損した場合。
- 消耗部品が自然摩耗又は自然劣化し、消耗部品を取り換える場合。
- 前各号に掲げる場合の他、故障原因が、お客様使用方法にあると認められる場合。

第3条(修理)

この約款の規定による修理は、次の各号に規定する条件の下で実施します。

- 修理のご依頼時には保守契約窓口までご連絡下さい。尚、送料は送付元負担とさせていただきます。また、ご送付時には宅配便など送付控えが為る方法でご送付ください。郵送は恕お断り致します。
- 修理は、製品の分解又は部品の交換若しくは補修により行われます。但し、万一、修理が困難な場合又は修理費用が製品価格を上回る場合には、保証対象の製品と同型又はそれ以上の性能を有する他の製品と交換することにより対応させていただくことがあります。
- 無償修理により、交換された旧部品又は旧製品等は、弊社にて適宜廃棄処分させていただきます。
- 有償修理により、交換された旧部品又は旧製品等についても、弊社にて適宜廃棄処分させていただきますが、修理をご依頼された際にお客様からお知らせ頂ければ、旧部品等も返品いたします。但し、部品の材質上ご意向に添えない場合もございます。
- 5年保証中に必要な補修パーツ等の供給期間は、生産完了後7年までとなります。
- 無償修理はセントラルパックのみの対応とさせていただきます。お客様先での交換作業、出張費用などは無償修理に含まれません。

第4条(免責事項)

- お客様がご購入された製品について、弊社に故意又は重大な過失があった場合を除き、債務不履行又は不法行為に基づく損害賠償責任は、当該製品の購入代金を限度と致します。
- お客様がご購入された製品について、開けた部品があった場合は、この約款の規定にかかわらず、無償にて当該瑕疵を補修し又は瑕疵のない製品又は同等品と交換しますが、当該瑕疵に基づく損害賠償の責に任じません。
- 弊社における保証は、お客様がご購入された製品の機能に関するものであり、記憶されたデータの消失又は破損について保証するものではありません。

第5条(有効範囲)

この約款は、日本国内においてのみ有効です。また、海外でのご使用につきましては、弊社はいかなる保証も致しません。

