

## 1080p HD-TVIミニPTZカメラ クイック インストール ガイド



VTP10C5VE-S/VTP10C5VE-W

### ◆特長

- ・ ソニー製 2.8型 2MP STARVIS CMOS センサー
- ・ ワイド ダイナミック レンジ (WDR)
- ・ 同軸通信
- ・ 2D & 3Dノイズリダクション
- ・ スマートIR
- ・ 動き検出
- ・ ポリゴン プライバシー マスク
- ・ HLC(高照度補償)
- ・ 霧消し機能
- ・ 長時間露光(デジタルスローシャッター)
- ・ DC12V
- ・ 5~50mm AFレンズ

### 安全上のご注意

設置およびご使用の前に、この欄を必ずお読みになり正しくお使いください。  
ここに示した注意事項は、安全に関する重大な内容を記載していますので、必ず守ってください。

 <b>注意</b> <b>感電の危険性あり</b> <b>開けないで下さい</b>	 <b>注意</b> 感電の危険があるのでカバー(後ろカバー)を取り外さないで下さい。 修理は資格のあるサービス担当者へ依頼下さい。
---	---

この事項を守らない場合、死亡したり重症を負う恐れがある内容です。

この事項を守らない場合、軽症を負ったり財産の損害が発生する恐れがある内容です。

### 警告

製造者が承認していない方法による改造または修理により発生した故障は製品保証の対象外となります。

#### 注意 - 感電や火災の危険を防ぐため

- ・ 電源は、指定されたものを以外を使用しないでください。
- ・ 各種ケーブル類の接続部を雨や湿気にさらさないで下さい。

設置作業は、資格のあるサービス担当者が行う必要があります。法令に準拠している必要があります。

### 1. 注意事項

- ・ カメラを正しく設定し、最良の画質を得るために、設置前にマニュアルをよくお読みください。
- ・ 今後の参考用やサービスアプリケーションのご利用のために、マニュアルを保管して下さい。
- ・ 設置と保守は、安全規制に従って、資格のあるサービス担当者だけが行えます。
- ・ もし液体や固体物質がハウジング内に入った場合は、すぐにカメラを電源から切り離し、再使用す

- る前に認定ディーラーのチェックしてもらってください。
- ・ 仕様範囲を超える暑い場所や寒い場所にカメラを設置しないでください。
- ・ 資格のあるサービス担当者以外の方は、カメラを分解しないで下さい。感電を避けるため、ねじやカバーは外さないで下さい。内部には、お客様によるメンテナンスが必要な部品はありません。すべてのメンテナンスは、資格のあるサービス担当者が行う必要があります。
- ・ 仕様範囲を超える高湿度の場所にカメラを設置しないでください。
- ・ ガスやオイルにさらされる場所にカメラを設置しないでください。
- ・ 常に最高の画質を得るために、レンズの前のカバーを常に清潔に保って下さい。指紋がつかない様に注意してください。
- ・ カメラを太陽や強い光に直接向けしないで下さい。CMOSセンサーが故障する可能性があります。
- ・ 輸送や取扱いの過程で、落下や衝撃からユニットを守るために注意して下さい。
- ・ 濡れた手でカメラに触らないで下さい。感電の原因となります。
- ・ カメラを放射能にさらさないで下さい。CMOSセンサーに重大な損傷を引き起こします。

### 2. 責任の制限

本書は、現状のままで提供され、商品性、特定目的への適合性、または第三者の権利の非侵害の黙示の保証を含むがこれらに限定されない、明示または黙示のいかなる種類の保証もありません。

この出版物には、技術的な誤りや誤植が含まれる可能性があります。  
本文書または対応する製品の改善のために、本書の情報が随時変更が行われます。

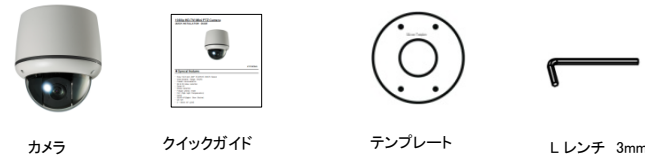
### 3. 保証の免責事項

いかなる場合でも、販売者は以下を6項目など、製品の交換または合理的な保守を除いて、いかなる当事者またはいかなる人物に対しても責任を負わないものとします。

- (1) 製品に起因または関連する、直接的または間接的、特別、結果的または模範的なものを含むがこれらに限定されない、あらゆる損害および損失。
- (2) ユーザーの不適切な使用または過失による人身傷害または損害。
- (3) ユーザーによる製品の無許可の分解、修理または改造。
- (4) 製品の故障や問題を含む何らかの理由または原因により、画像が表示されない場合に発生する不都合または損失。
- (5) 第三者の機器と組み合わせたシステムに起因する問題、結果として生じる不便、または損失または損害。
- (6) 保存されたデータを含む監視カメラの映像が何らかの理由で公開されるか、またはそれ以外の目的で使用された結果としてプライバシーが侵害されたために、映像を撮る対象である個人または組織によってもたらされた障害に対する請求または訴訟。

### 4. パッケージ

[VTP10C5VE-S]



[VTP10C5VE-W]

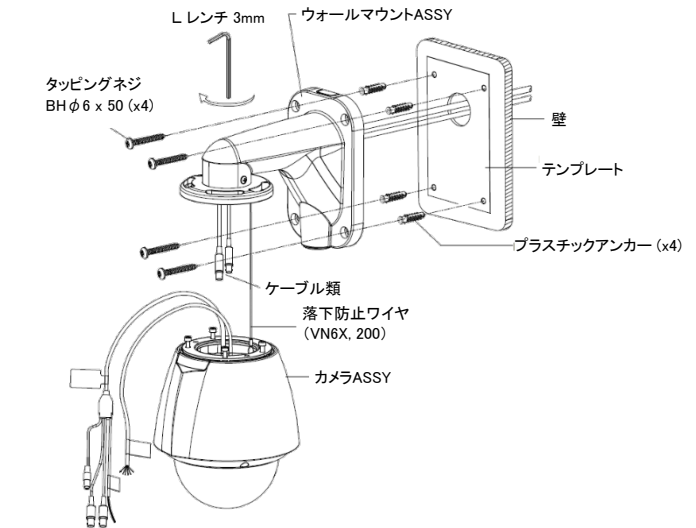


### 5. 設置のしかた

#### 5-1. 設置に関する注意事項

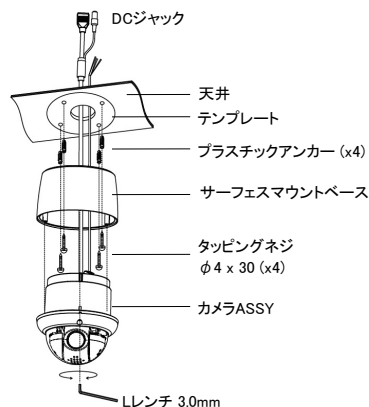
- 1) 設置場所がスピードドームとマウントなどの総重量の4倍以上に耐えられるかどうかを確認してください。
- 2) 天井や壁にカメラを設置する際には、付属のテンプレートと固定ネジをご使用ください。
- 3) 天井などからケーブルを取り出す際には、ケーブルクランプなどでケーブルを固定して下さい。
- 4) 設置中に落下しない様に注意して下さい。安全のため設置場所へは人の立ち入りを禁止して下さい。

#### 5-2. 設置の方法 (ウォールマウント)



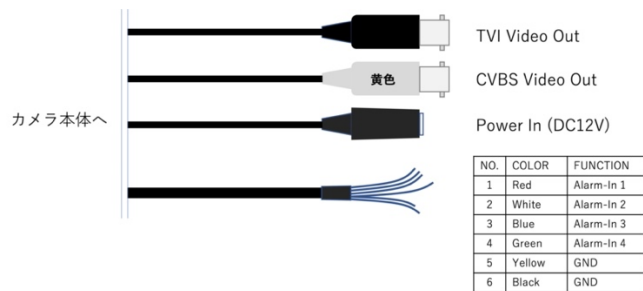
- ① 壁にテンプレートを貼り、穴を開けプラスチックアンカーを挿しこみます。
- ② ウォールマウントASSYをタッピングネジで固定します。
- ③ ウォールマウントASSYの落下防止ワイヤをカメラASSYに引っかけます。
- ④ 各種ケーブル類を接続します。
- ⑤ ウォールマウントASSYとカメラASSYの上部をLレンチで固定します。

### 5-3. 設置の方法 (サーフェスマウント)



- ① 天井にテンプレートを貼り、穴を開けプラスチックアンカーを挿しこみます。
- ② サーフェスマウントベースをタッピングネジで固定します。
- ③ 各種ケーブル類を接続します。
- ④ Lレンチを使い、六角穴付きネジでカメラASSYをサーフェスマウントベースに固定します。

### 5-4. 接続の方法



## 6. 機能と動作

### 6-1. カメラ ID 設定

カメラID設定 SW1～8を設定します。(1-オン0-オフ)  
DIP SWのIDの荷設定 1 に設定されています。

DIP SW	同軸		DVR		
	3C/5C	ID 値	DIP SW	ID 値	
10000XXXX	1	111010XXXX	23	101101XXXX	45
010000XXXX	2	000110XXXX	24	011101XXXX	46
110000XXXX	3	100110XXXX	25	111101XXXX	47
001000XXXX	4	010110XXXX	26	100011XXXX	48
101000XXXX	5	110110XXXX	27	100011XXXX	49
011000XXXX	6	001110XXXX	28	010011XXXX	50
111000XXXX	7	101110XXXX	29	110011XXXX	51
000100XXXX	8	011110XXXX	30	001011XXXX	52
100100XXXX	9	111110XXXX	31	101011XXXX	53
010100XXXX	10	000001XXXX	32	011011XXXX	54

110100XXXX	11	100001XXXX	33	111011XXXX	55
001100XXXX	12	010001XXXX	34	000111XXXX	56
101100XXXX	13	110001XXXX	35	100111XXXX	57
011100XXXX	14	001001XXXX	36	010111XXXX	58
111100XXXX	15	101001XXXX	37	110111XXXX	59
000010XXXX	16	011001XXXX	38	001111XXXX	60
100010XXXX	17	111001XXXX	39	101111XXXX	61
010010XXXX	18	000101XXXX	40	011111XXXX	62
110010XXXX	19	100101XXXX	41	111111XXXX	63
001010XXXX	20	010101XXXX	42		
101010XXXX	21	110101XXXX	43		
011010XXXX	22	001101XXXX	44		

### ※RS485 通信速度の設定

通信プロトコル設定 SW9～10を設定します。

SW9	SW10	通信速度
0	0	PELCO-D 9600bps
1	0	PELCO-D 2400bps
0	1	PELCO-P 9600bps
1	1	PELCO-P 2400bps

## 7.故障かな?と思ったら

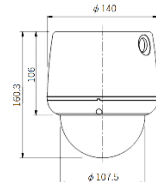
修理を依頼する前に、確認をして下さい。

問題が解決しない場合は、販売店またはサービスセンターにお問い合わせください。

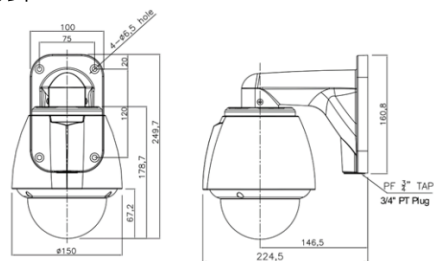
症状	対処のしかた
画面に何も表示されません。	<ul style="list-style-type: none"> <li>電源コードとカメラとモニタの間が正しく接続されていることを確認してください。</li> <li>ビデオケーブルがカメラの映像出カジャックに正しく接続していることを確認して下さい。</li> </ul>
映像が薄暗い。	<ul style="list-style-type: none"> <li>レンズが汚れていませんか? 柔らかくきれいな布でレンズを清掃して下さい。</li> <li>モニタを適切な状態に設定して下さい。</li> <li>カメラが強すぎる光にさらされた場合は、カメラの位置を変えて下さい。</li> <li>電源が仕様の範囲内にあるかどうかを確認して下さい。</li> </ul>
映像が暗い。	<ul style="list-style-type: none"> <li>モニタのコントラストを調整して下さい。</li> <li>中間に機器がある場合は、75Ω/Hi-Zを正しく設定して下さい。(インピーダンスを確認して下さい。)</li> </ul>
カメラが正常に動作せず、カメラが熱い。	<ul style="list-style-type: none"> <li>使用している電源がカメラの仕様に合わせているかを確認して下さい。</li> </ul>
色が正しくない。	<ul style="list-style-type: none"> <li>ホワイトバランス設定を確認して下さい。</li> </ul>
画面がちらつく。	<ul style="list-style-type: none"> <li>カメラが太陽光や蛍光灯に直接向いていないか確認して下さい。</li> </ul>

## 8. 寸法 (mm)

### ・サーフェスマウント



### ・ウォールマウント



## 9.仕様

分類	VTP10C5VE
撮像素子	1/2.8 インチIMX327LQR CMOS センサー
総画素数	1,945(H) x 1,109(V), 2.16M ピクセル
有効画素数	1,945(H) x 1,097(V), 2.13Mピクセル
走査方式	プログレッシブスキャン
S/N比	50Db以上 (AGC オフ)
最低被写体照度	COLOR : 0.1 lx, BW : 0.05 lx COLOR /DSS: 0.05 lx, BW /DSS: 0.00125 lx
シャッター速度	1/30秒 初期設定、(長時間露光モード～1秒)
ビデオ出力	1920 x 1080p @30(25)/fps, HD-TV1
RS485	PELCO D/P
UTC	同軸通信
焦点距離	f = 5.1 ～ 51 mm
開口比	F1.6(ワイド)～F1.8(テレ)
ズーム比	光学10倍、デジタル32倍
電源電圧	DC12V
消費電流	700 mA (DC12V)
動作温度	-20 ～ 60 °C
保管温度	-30 ～ 60 °C
湿度	0 ～ 90 %RH
寸法(mm)	VTP10C5VE-S : 140(Ø) x 160(H) VTP10C5VE-W : 150(Ø) x 250(H) x 225(D)
重量	VTP10C5VE-S : 約 1.7kg VTP10C5VE-W : 約 2.2kg
デイナイト機能	自動(ICR切替による)/カラー/白黒
OSD	ビデオモード / D&N / AWB / AE / プライバシーマスク / フリッカーレス / 明るさ / シャープネス / フリップ / DSS / DNRなど
パンアングル	360° エンドレス
チルト角度	-1 ～ 180°
パン/チルト速度	プリセット時 300° / 秒、手動時 0.1～120° / 秒
プリセット	128
プライバシーゾーン	オフ/オン(8プログラムブルゾーン)
アラーム入力	4

※ 本機の仕様は、改善のため予告なしに変更することがあります。