

# スピーカーハンガー

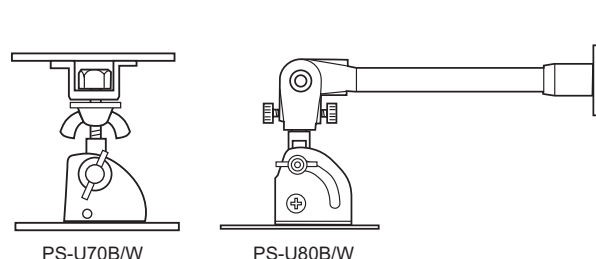
型名 PS-U70B / PS-U70W (B)  
PS-U80B / PS-U80W (B)

## 取扱説明書

—お買い上げありがとうございます—

ご使用前に、この「取扱設置説明書」をお読みのうえ、正しくお使いください。特に「安全上のご注意」は必ずお読みいただき、安全にお使いください。

- PS-U70B、PS-U70W は、製品質量 12 kg 以下のスピーカーシステム向けの屋内専用天井吊り下げ金具です。
- PS-U80B、PS-U80W は、製品質量 12 kg 以下のスピーカーシステム向けの屋内専用壁面吊り下げ金具です。

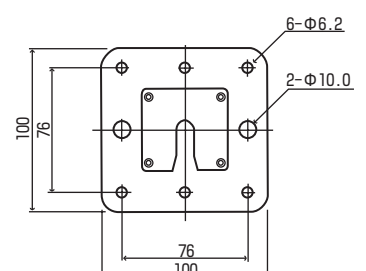
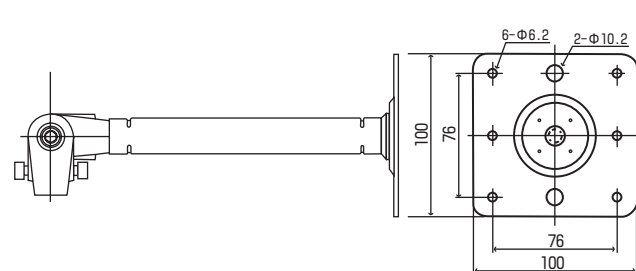


## 設置上のご注意

- 本機の設置は、技術を必要としますので、設置工事は必ず販売店または専門の工事店にご依頼ください。
- PS-U70B、PS-U70W を天井に取り付ける際、天井の材料によって強度が充分保てない場合（石こうボード等）は、天井裏のチャンネルなどを使用するか、追加補強して取り付けてください。
- PS-U80B、PS-U80W を壁面へ取り付ける場合、柱または間柱などへ取り付けてください。強度が不足する場合は壁面を充分補強し、安全を確認の上、取り付けてください。
- スピーカー取り付けの際は、スピーカーが動かないよう各ボルト、ナットを確実に締め、必ず落下防止用の割ピン（PS-U70 タイプ）または六角穴付ボルト（M6）2 本（PS-U80 タイプ）を確実に取り付けてください。取り付け後は必ず安全を確認してください。
- スピーカーの角度、方向の調節は、必ず該当するネジをゆるめてから行なってください。この場合、ネジをゆるめすぎるとネジがはずれて危険です。ゆるめ量は必要最小限としてください。
- 本製品を適合機種（仕様欄参照）以外の商品に使用しないでください。
- スピーカー取り付け後、少なくとも 1 年ごとに設置状態の定期点検を行なってください。
- 本機の上に乗ったり、ぶらさがらないでください。

設置説明に従わない不完全な取り付けにより、スピーカーおよび金具が落下した場合、当社は責任を負いかねますので、設置には十分な注意をお願いします。

## 仕様

	PS-U70B/W	PS-U80B/W
適合機種	PS-S203W, PS-S204B/W, PS-S224B/W/WH, PS-S226B/W, PS-S207B/W, PS-S550B/W, PS-S552B/W, PS-S553	PS-S203W, PS-S204B/W, PS-S224B/W/WH, PS-S226B/W, PS-S207B/W, PS-S550B/W, PS-S552B/W, PS-S553
耐荷重	118 N (12 kgf)	118 N (12 kgf)
角度調節	水平 360° 垂直 0° ~ 90° (単体)	水平 360° 垂直 0° ~ 90° (単体)
製品質量	1.13 kg	1.17 kg
仕上げ	PS-U70B 黒色焼付塗装 PS-U70W ペールグレー色焼付塗装 (マンセル 10B8/1 近似)	PS-U80B 黒色焼付塗装 PS-U80W ペールグレー色焼付塗装 (マンセル 10B8/1 近似)
付属品	割ピン×1本	六角レンチ M6 用×1本 六角レンチ M8 用×1本
取り付け位置関係寸法	天井取付金具 (単位: mm) 	壁面取付金具 (単位: mm) 

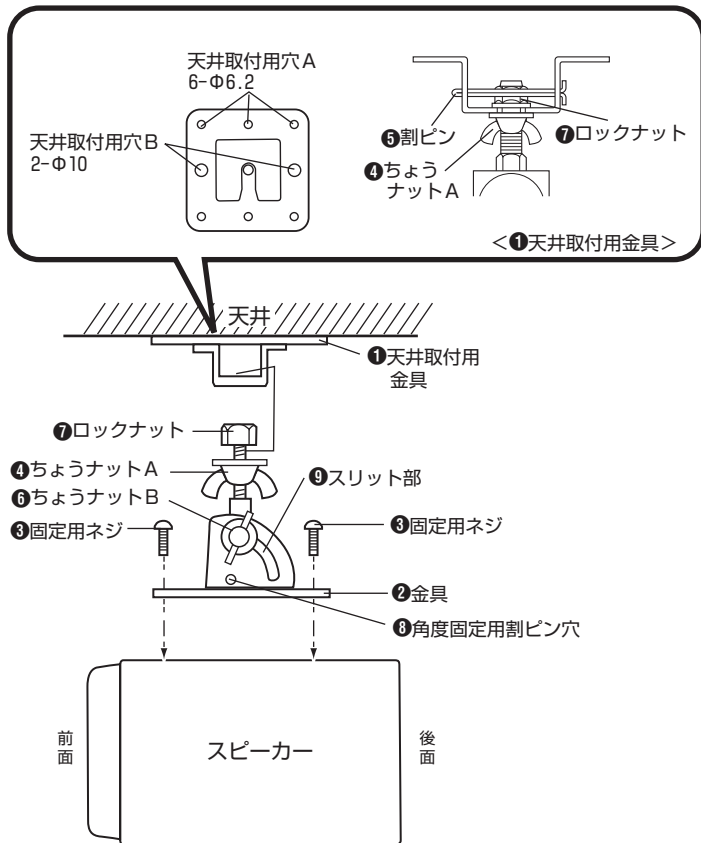
※本機の仕様および外観は改善のため予告なく変更することがありますので、あらかじめご了承ください。

# PS-U70B/W 設置手順

- ④ ちょうナット A をゆるめ、① 天井取付用金具を② 金具から取りはずします。
- ① 天井取付用金具を天井に取り付けます。  
天井取付用穴 A、または B を使用し、確実に固定してください。
- スピーカー上面の③ 固定用ネジ 4 本で、② 金具をスピーカーへ固定します。この場合、② 金具の向きは、下図のように⑨ スリット部がスピーカー後面側となるように固定してください。
- ⑦ ロックナットを① 天井取付用金具に引掛け、スピーカーの水平方向を決めて、④ ちょうナット A で固定します。
- 付属の⑤ 割ピンを① 天井取付用金具へ下図のように取り付けます。**落下防止のため必ず取り付けてください。**
- 垂直方向の角度は、⑥ ちょうナット B をゆるめ調節し、角度を合わせたら締めて固定します。

## ご注意

- ⑤ 割りピンが抜けないことを確認してください。  
下図のように、⑤ 割りピンを取付用金具の穴に通し、先端の両側が開いていることを確認してください。



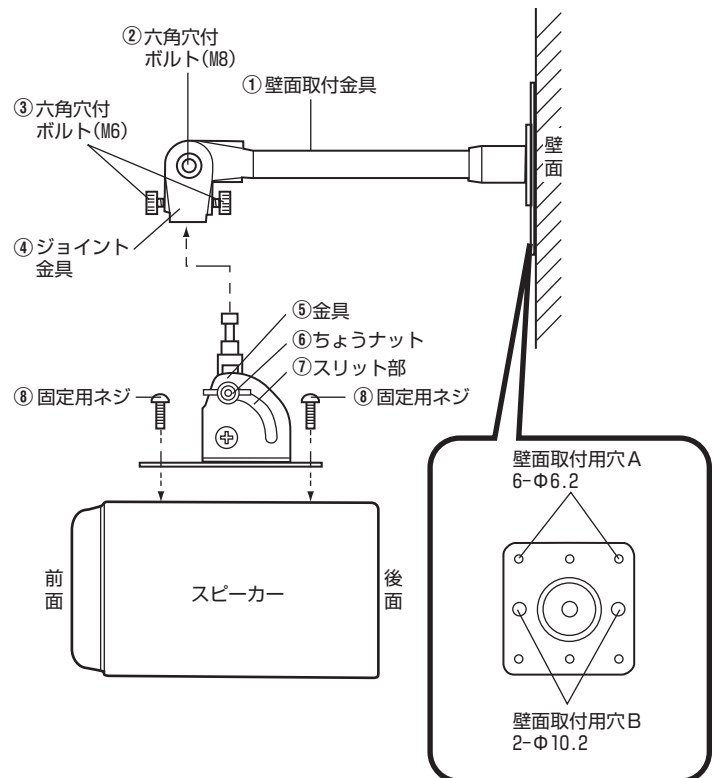
# PS-U80B/W 設置手順

- ① 壁面取付金具を壁面に取り付けます。  
壁面取付用穴 A、または B を使用し確実に固定してください。
- スピーカー上面の⑧ 固定用ネジ 4 本で⑤ 金具をスピーカーへ固定します。この場合、⑤ 金具の向きは、下図のように⑦ スリット部がスピーカー後面側となるように固定してください。
- ⑤ 金具を④ ジョイント金具に挿入し、スピーカーの水平方向を決めて、③ 六角穴付ボルト (M6) 2 本を締め付けて固定します。

## ご注意

- ④ ジョイント金具に⑤ 金具を奥まで確実に挿入した後に、③ 六角穴付ボルト (M6) 2 本が確実に締め付けられていることを確認してください。⑤ 金具が奥まで挿入されていないと、⑤ 金具がはずれて落下の原因となります。
- ③ 六角穴付ボルト (M6) 2 本は**落下防止のため確実に締め付けてください。**

- 垂直方向の角度は、下記のどちらかで調節してください。
  - ⑥ ちょうナットをゆるめ調節し、角度を合わせたら、⑥ ちょうナットを締めて固定する。
  - ② 六角穴付ボルト (M8) をゆるめて、④ ジョイント金具の接続部のかみ合わせ位置を変えたら、② 六角穴付ボルト (M8) を締めて固定する。



## お客様ご相談センター

0120-2828-17

携帯電話・PHS・FAXなどからのご利用は

電話 (045)450-8950 [代表]

FAX (045)450-2275

〒221-8528 横浜市神奈川区守屋町3-12

ご相談窓口におけるお客様の個人情報は、お問合せへの対応、修理およびその確認に使用し、適切に管理を行い、お客様の同意なく個人情報を第三者に提供または開示することはありません。

ビクターホームページ <http://www.victor.co.jp/>

## 日本ビクター株式会社

〒192-8620 東京都八王子市石川町2969-2

電話 (042) 660-7203